

了解DNA Center 3节点集群HA方案和网络连接详细信息

目录

[简介](#)

[先决条件](#)

[描述](#)

[网络连接](#)

[故障场景和集群行为](#)

[物理拓扑选项1](#)

[物理拓扑选项2 \(最推荐\)](#)

[物理拓扑选项3 \(用于数据中心类型环境\)](#)

[物理拓扑选项4 \(不推荐\)](#)

简介

本文档介绍Cisco DNA Center 3节点集群部署中涉及的各种网络支持的网络连接。

先决条件

通过下列文章熟悉有关3节点Cisco DNA Center集群和高可用性(HA)的基本信息：

- [Cisco DNA Center安装指南](#) — 本指南分步介绍如何启动3节点集群。
- [Cisco DNA Center管理员指南](#)

描述

对于Cisco DNA Center 1.2.8版本，基础自动化和SD访问自动化支持3节点HA集群。在1.2.8/1.2.10中，HA仍处于保障测试版中。

Cisco DNA Center的HA可提供更强的恢复能力，并减少节点或服务或网络链路断开时的停机时间。当发生故障时，此框架有助于将网络恢复到之前的运行状态。如果不能，Cisco DNA Center表示存在需要您注意的问题。

每当Cisco DNA Center的HA框架确定群集节点上发生了更改时，它都会将此更改与其他节点同步。支持的同步类型包括：

- 数据库更改，例如与配置、性能和数据管理相关的更新
- 文件更改，例如报告配置、配置模板、TFTP根目录、管理设置、许可文件和密钥存储

当前的Cisco DNA Center软件至少支持3节点集群，HA才能正常工作。设置集群后，即可管理单节

点故障。至少需要两个节点才能设置仲裁。如果没有2节点仲裁，集群将被声明关闭。如果使用SD-Access交换矩阵，则集群故障只会导致无法调配自动化，但您仍然会发现SD-Access交换矩阵用户网络流量继续转发，因为Cisco DNA Center不负任何控制或数据流量。

在本文档中，您将了解各种故障点，以及群集如何减少停机时间以使Cisco DNA Center始终保持正常运行。您主要关注3节点群集的网络连接方面。有关服务和所有其他信息，请参阅安装和管理员指南。

网络连接

Cisco DNA Center使用以下类型的网络连接：

1. 10 Gbps集群链路
2. 1 Gbps GUI/管理链路
3. 1 Gbps云链路（可选）
4. 10 Gbps企业链路
5. 1 Gbps CIMC链路

假设会进行正确的集群内IP-ARP解析，并确保所有三个节点之间的连接。此外，对于所有方案，建议在集群链路之间采用<10ms RTT。

故障场景和集群行为

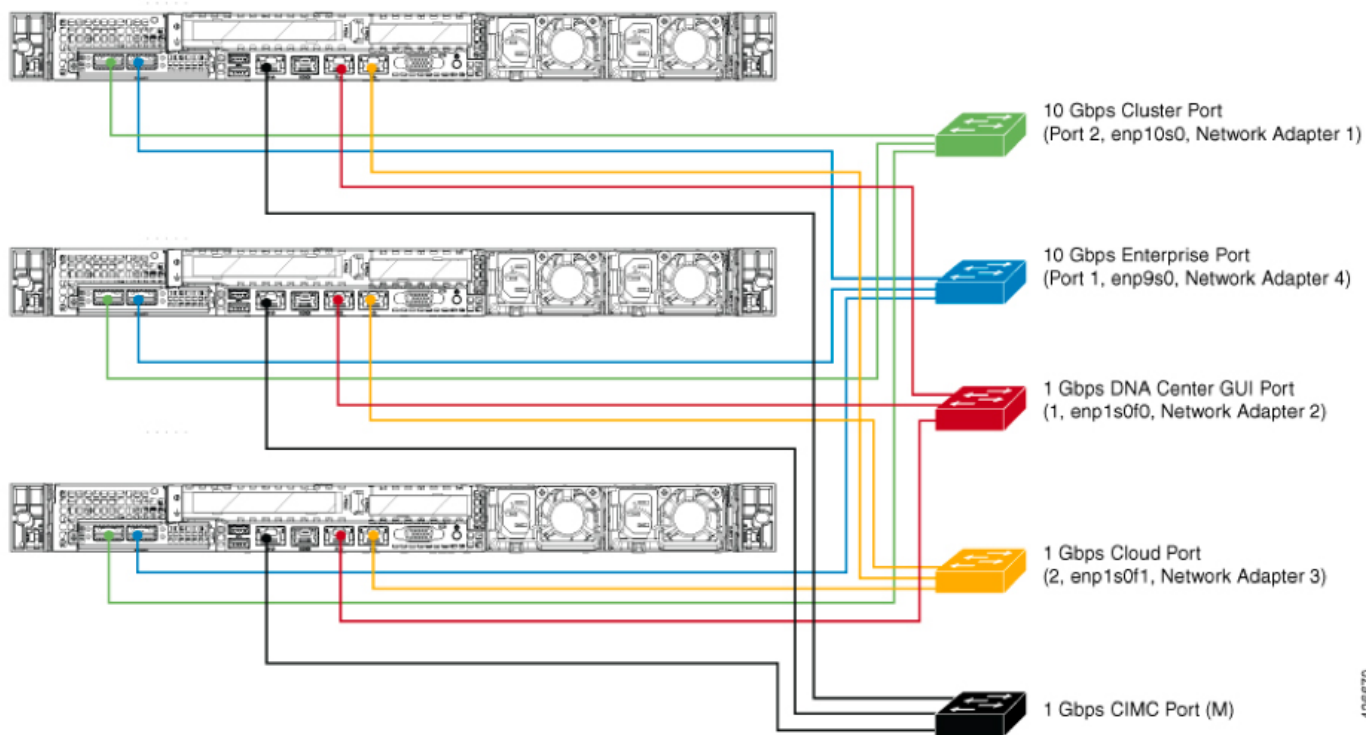
通常，在以下情况下会发生集群服务重分发：

- 1.单个节点关闭：服务将分发到其他两个节点，集群仍然正常运行。
- 2.单个节点的企业网络链路断开：无服务重新分发。只有故障节点对企业网络的可达性不起作用。
- 3.集群网络链路断开：将服务重新分发到其他两个节点，集群仍可运行。
- 4.除单个节点的集群链路外，其他所有网络链路都断开：一个节点无法服务预期功能，但所有服务和集群均正常运行。
- 5.单个节点上的服务故障：服务尝试重新启动。在大多数情况下，它会尝试在同一节点上重新启动，但当前与节点没有关联性，因此它可以在任何节点上启动。
- 6.网络交换机断开：根据不同类型的拓扑，集群正常运行或服务已重新分发或所有设备已断开。

物理拓扑选项1

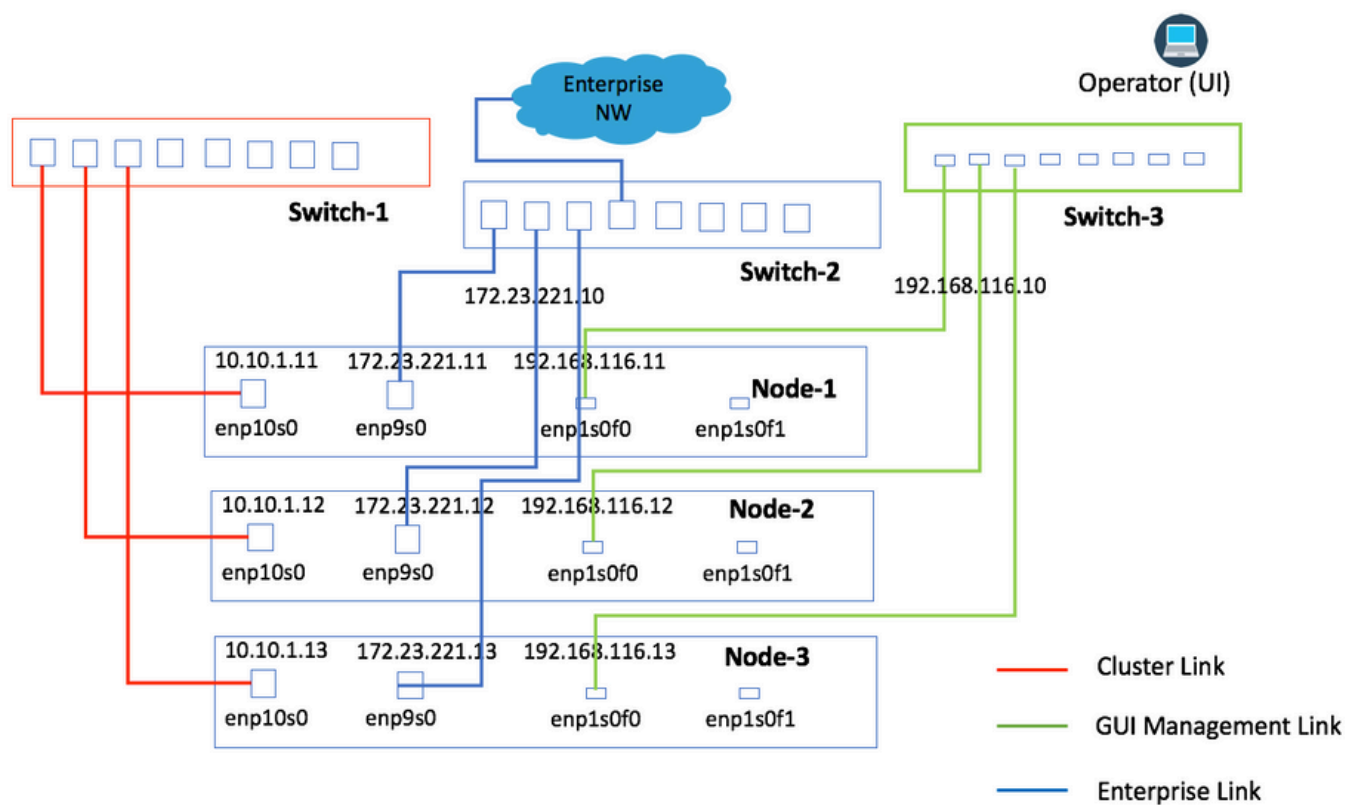
最初，工程人员建议连接网络。映像1和映像2都提供连接，其中所有节点的每种类型的网络链路都连接到同一台物理交换机。例如，来自所有三个节点的企业网络链路连接到同一台物理交换机。

图1



426679

图2



此拓扑提供以下类型的故障场景，其中集群仍然运行：

- 1.单节点故障
- 2.企业网络链路故障

3. 集群链路故障

4. 服务故障

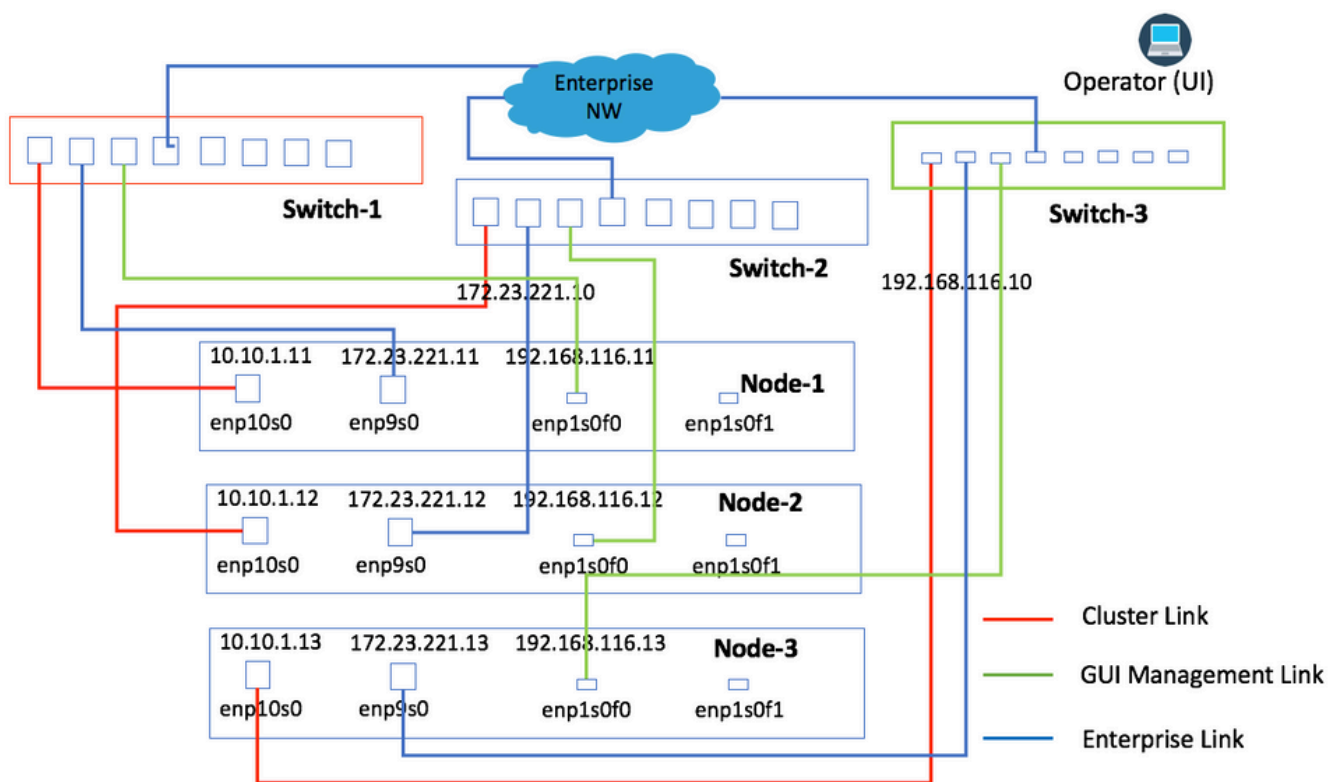
此拓扑无法管理所有网络链路的完全关闭交换机。

故障情况	影响/集群状态
单节点关闭	集群仍可与其他两个节点一起运行。
任何网络链路的单条链路断开	集群继续正常运行。只有在集群链路断开时才会分发服务。
交换机关闭	群集无法用于自动化。

物理拓扑选项2 (最推荐)

图3提供从同一节点的所有网络链路连接到同一物理交换机的连接。使用VLAN将节点的所有链路以分离方式连接到同一台物理交换机，也可以将它们连接到不同的交换机。例如，来自节点1的链路连接到交换机1，来自节点2的链路连接到交换机2，等等。

图3



此拓扑提供以下类型的故障场景，其中集群仍然运行：

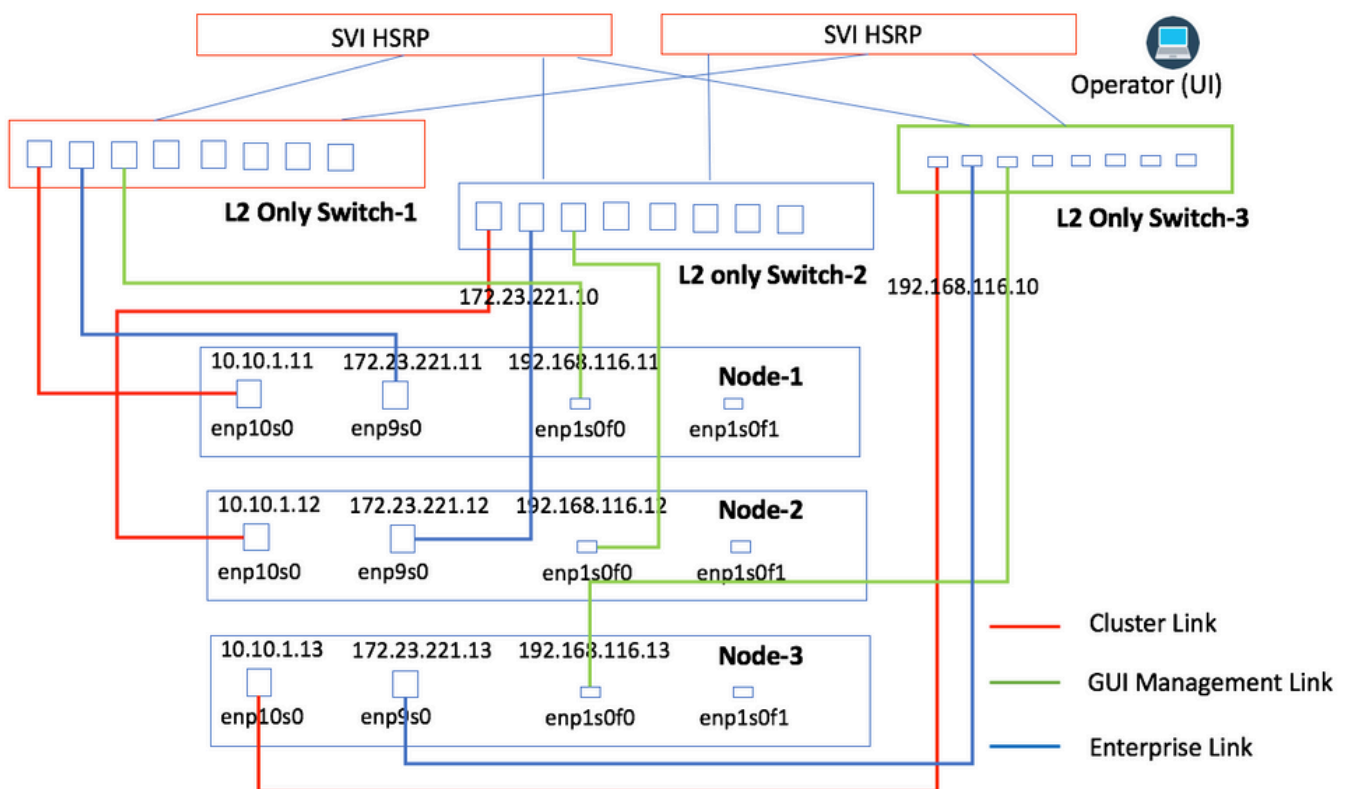
- 1.单节点故障
- 2.单个节点的企业网络链路故障
- 3.单节点的集群链路故障
- 4.单节点服务故障
- 5.单节点单网络交换机故障

故障情况	影响/集群状态
单节点关闭	集群仍可与其他两个节点一起运行。
任何网络链路的单条链路断开	集群继续正常运行。只有在集群链路断开时才会分发服务。
单个交换机发生故障	集群仍可与其他两个节点一起运行。

物理拓扑选项3 (用于数据中心类型环境)

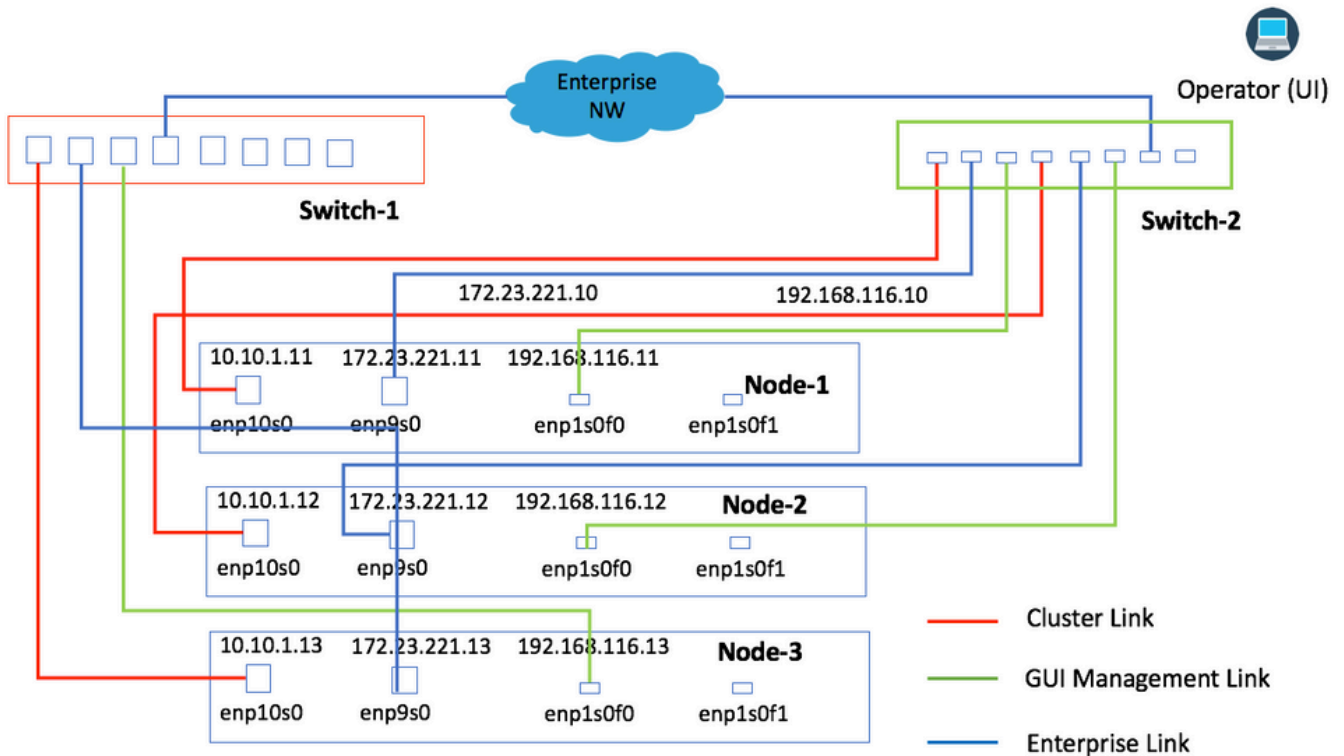
此拓扑类似于选项2，不同之处在于，您可以有三台第2层交换机连接到网关。所有信息均类似于选项2。

图4



物理拓扑选项4 (不推荐)

图4提供了两个节点连接到同一台交换机，而另一个节点连接到不同交换机的连接。建议最少使用这种拓扑，因为如果交换机连接了多条链路，则故障可能导致群集停机。



此拓扑提供这些类型的故障场景，其中集群仍在运行。

- 1.单节点故障
- 2.单个节点的企业网络链路故障
- 3.单节点的集群链路故障
- 4.单节点服务故障

此拓扑无法管理所有网络链路的完全关闭交换机。

故障情况	影响/集群状态
单节点关闭	集群仍可与其他两个节点一起运行。
任何网络链路 (集群链路除外) 的单链路关闭	集群继续正常运行。
单集群链路关闭	将服务分发到其他两个节点并继续操作。

单个交换机发生故障

如果有多条链路的交换机发生故障，集群可能会断开。

[Cisco DNA Center 1.2.10管理员指南](#)中介绍了一些其他故障情形和状态。

关于此翻译

思科采用人工翻译与机器翻译相结合的方式将此文档翻译成不同语言，希望全球的用户都能通过各自的语言得到支持性的内容。

请注意：即使是最好的机器翻译，其准确度也不及专业翻译人员的水平。

Cisco Systems, Inc. 对于翻译的准确性不承担任何责任，并建议您总是参考英文原始文档（已提供链接）。