

Ontvang de WAP150 Wireless AC/N access point met dubbele radio en PoE



Inleiding

Het Cisco WAP150 Wireless-AC/N access point met dubbele radio en PoE biedt een eenvoudige, rendabele manier om een veiliger, hoogwaardige draadloos netwerk uit te breiden naar uw werknemers en gasten zodat ze overal in het kantoor kunnen blijven verbonden. Deze flexibele oplossing stelt u in staat om tientallen werknemers in contact te brengen en kan worden geschaald om tegemoet te komen aan extra gebruikers en veranderende zakelijke behoeften.

Dit artikel heeft als doel de functies van WAP150 Wireless-AC/N access point met dubbele radio en PoE te tonen.

Productfuncties

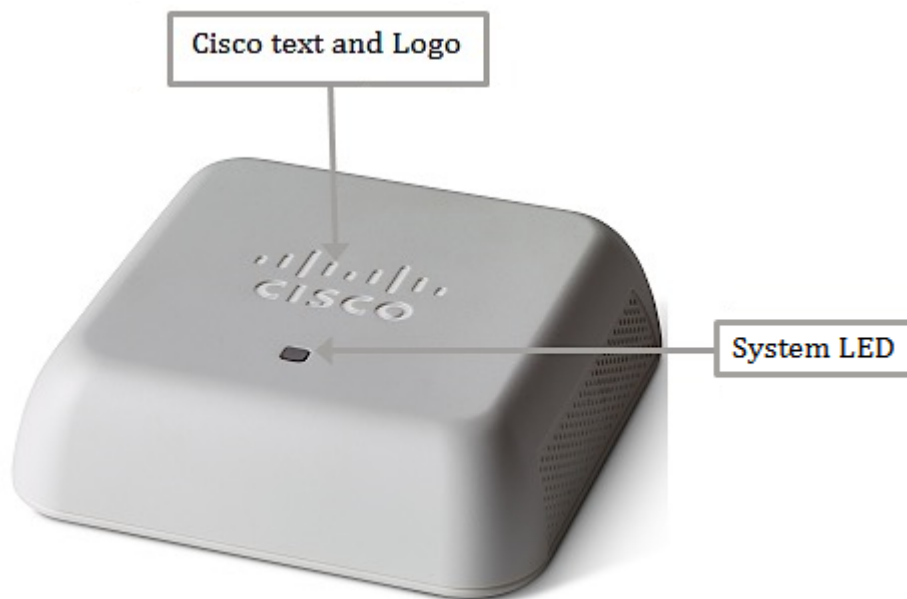
- De gelijktijdige dual-band radio ondersteunt tot 1,2 Gbps voor een betere capaciteit en dekking
- Single Point Setup (SPS), een technologie zonder controller, vereenvoudigt de implementatie en het beheer van meerdere access points, zonder extra hardware te vereisen
- De Gigabit Ethernet LAN-interface maakt een snelle uplink naar het bekabelde netwerk mogelijk
- Beveiliging op basis van robuuste beveiliging, waaronder WAP2, 802.1X met RADIUS-beveiliging (Remote Access Dial-User Server) en detectie van ruigaccess points helpt gevoelige bedrijfsinformatie te beschermen
- Capture Portal ondersteunt zeer beveiligde, op maat gesneden toegang tot uw workflow met meerdere rechten en rollen
- Eenvoudige installatie en een intuïtieve configuratie en wizard op het web kunnen een snelle,

- eenvoudige installatie en installatie in enkele minuten mogelijk maken
- Ondersteuning van Power over Ethernet (PoE)-aangedreven apparaat (PD) kan eenvoudige installatie mogelijk maken zonder dure extra bedrading
 - Sleek ontwerp met meerdere interne antennes
 - Veelzijdige montage kan installatie op een plafond, muur of desktop mogelijk maken
 - Intelligent Quality of Service (QoS) stelt netwerkverkeer als prioriteit zodat kritische netwerktoepassingen bij topprestaties blijven werken
 - De modus Workgroup Bridge laat u uw netwerk uitvouwen door draadloos verbinding te maken met een tweede Ethernet-netwerk
 - Ondersteuning voor IPv6 maakt het mogelijk om toekomstige netwerktoepassingen en besturingssystemen te implementeren zonder dure upgrades
 - Beperkte garantie van hardware tijdens levensduur biedt gemoedsrust

Productoverzicht

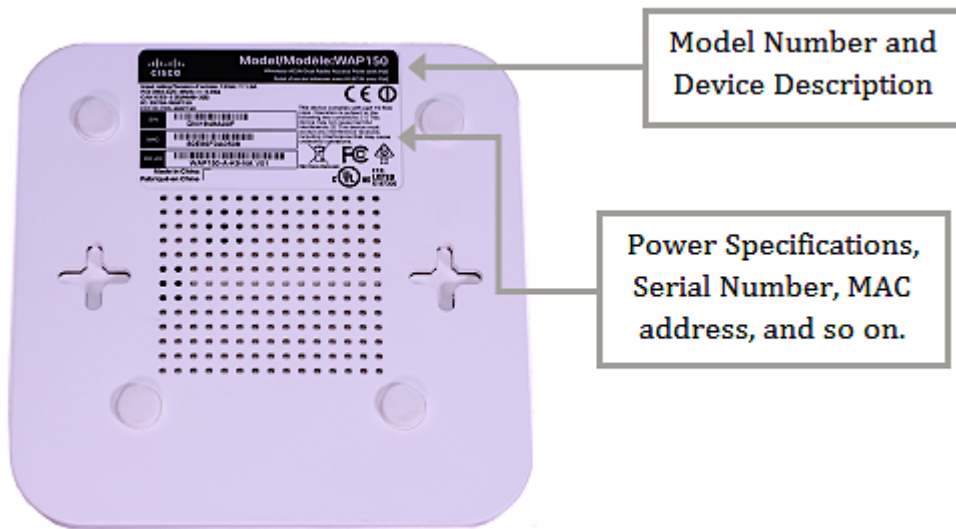
Bovenaanzicht

Bovenaan het apparaat staan de tekst en het logo van Cisco en het LED-systeem. Dit licht kan groen of amber en stabiel zijn of knipperen, afhankelijk van de toestand waarin het apparaat zich bevindt.



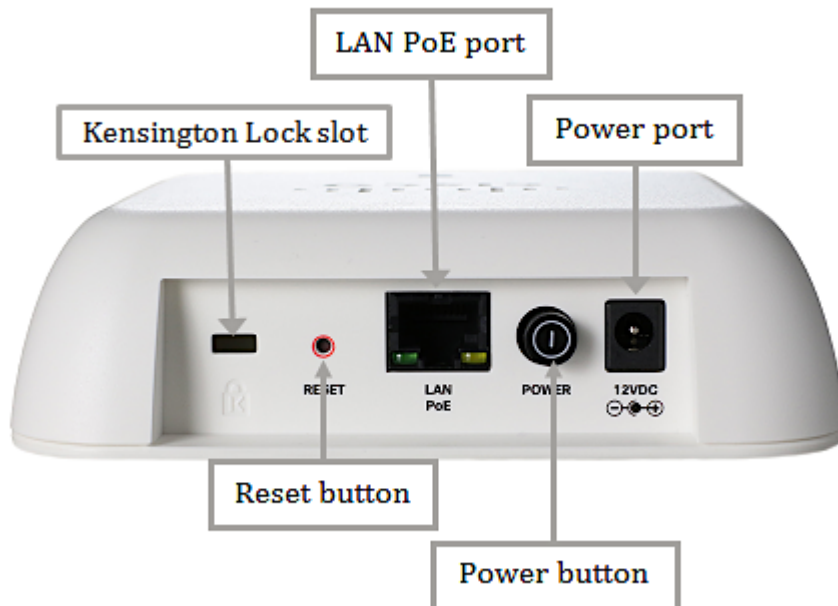
Onder-weergave

Onderaan zie je de sticker met informatie over het apparaat, zoals het exacte modelnummer met de beschrijving van het apparaat, de stroomspecificaties, het serienummer, het MAC-adres enzovoort.



Terug

De knoppen Kensington-vergrendeling, Reset en Aan/uit bevinden zich aan de achterzijde van het apparaat. U kunt de LAN PoE en de PowerPort ook achterin zien.



Inhoud verpakking



a)



b)



c)



d)

a) WAP150 Wireless-AC/N access point met dubbele radio en PoE

b) Stroomadapter 12 V1,5 A

c) Snel starten

d) Ethernet-netwerkkabel

Minimumvereisten

- Een switch of router met PoE-ondersteuning, PoE-injector of AC-voedingsadapter
- Java-enabled webbrowser voor de webgebaseerde configuratie

Standaardinstellingen

Username	Cisco
Wachtwoord	Cisco
LAN IP-adres	DHCP-adres toegewezen door server
Back LAN IP	192.168.1.245
Subnetwork masker	255.255.255.0

Technische details

SysteemLED

Deze LED geeft de status van het apparaat aan, afhankelijk van de status waarin het apparaat staat.



GROEN

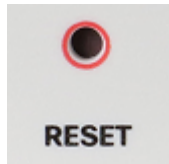
- OFF - systeem UIT
- Vast - Het systeem is ingeschakeld en klaar
- Knipperen - Booting/System Zelftest of verkrijgend IP-adres

AMBER

- Knipperen van hardware mislukt

Reset-toets

De Reset-knop wordt gebruikt om de WAP opnieuw op te starten of te resetten met een speld of papieren clip.



LAN PoE-poort en LEDs

De LAN PoE Port of Ethernet Port is de poort waar u de PoE router of switch aan sluit.



- Groene LED — links op de poort geplaatst. Het licht gaat stabiel wanneer een verbinding tussen de corresponderende poort en een ander apparaat wordt gedetecteerd. Het licht knippert als de haven verkeer passeert.
- Amber LED — rechts op de poort geplaatst. Het licht gaat stabiel wanneer het apparaat wordt gevoed door een voorziening die aan de corresponderende poort is bevestigd.

Aan/uit-knop

De Aan/uit-knop moet voor de WAP worden ingeschakeld om stroom te ontvangen wanneer deze wordt aangesloten op een niet-PoE router of switch.



Power-poort

De voedingspoort sluit de WAP aan op het stopcontact met behulp van het bijgeleverde netsnoer voor het geval dat de WAP is aangesloten op een niet-PoE router of switch.



Opmerking: Klik [hier](#) voor meer informatie over de product- en hardwarespecificaties van WAP150 Wireless-AC/N access point met dubbele radio en PoE.

Verwante inhoud

[Wizard Configuration voor het WAP150- en WAP351-access point](#)

[Draadloze access points vaak gestelde vragen](#)

[WAP150 access point voor wandmontage](#)