

Problemen met interface down of flap oplossen op NCS

Inhoud

[Inleiding](#)
[Achtergrond](#)
[Optica](#)
[Interface](#)
[Poortsnelheid](#)
[Mechanisme voor foutsignalering](#)
[DWDM instelbare glasvezelkaart](#)
[IPoDWDM - samenhangende DSP](#)
[Gedetailleerde probleemoplossing](#)
[Eerste dingen om te controleren](#)
[Alarmen](#)
[Optische controllers tonen](#)
[Samenhangende DSP](#)
[PHY-controllers tonen](#)
[NPU](#)
[Samenvatting](#)
[Logbestanden verzamelen](#)

Inleiding

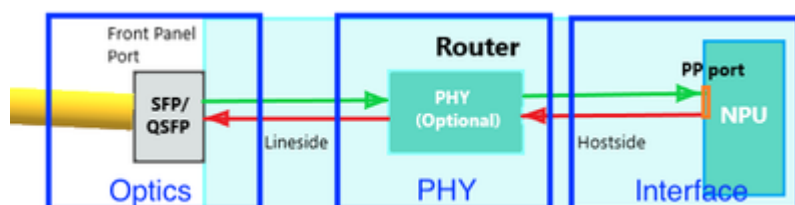
Dit document beschrijft hoe u problemen met de interface of de flap-problemen kunt oplossen.

Dit document is specifiek voor Cisco IOS[®]XR, maar is niet beperkt tot een specifieke softwarerelease.

Dit document is specifiek voor het NCS-platform.

Achtergrond

Er zijn meerdere redenen waarom interface down, of interface flap kan gebeuren. De koppelingen kunnen naar beneden gaan vanwege meerdere apparaten zoals in afbeelding 1. Het toont een NCS router met één voorpaneelpoort aangesloten op de NPU (Network Processor Unit) via PHY (Physical Layer) apparaat ertussen (bekend als op PHY gebaseerde poorten). Er zijn platformen waar de poorten aan het voorpaneel rechtstreeks zijn aangesloten op de NPU (bekend als PHYless-poorten). Een enkele router kan beide varianten hebben.



Afbeelding 1

Optica

Interface

Merk op dat een interface altijd op deze manier op Cisco IOS XR wordt beschreven.

R/S/I/P: rack/sleuf/instantie/poort/uitbraak

R/S/I/P/B: rack/sleuf/instantie/poort

Poortsnelheid

Sommige platformen/lijnkaarten ondersteunen meerdere snelheden op sommige poorten. Voorbeelden zijn: 1/10GE, 25/40GE, 40/100GE, 1/10/25GE.

De snelheid kan op elke individuele poort of per groep poorten worden ingesteld. Bekijk de hardwarematige documentatie voor de poorttoewijzing op de NCS. Controleer of de poortsnelheid correct is ingesteld. Sommige poorten kunnen de snelheid automatisch detecteren, andere moeten worden geconfigureerd.

Sommige poorten kunnen per groep worden geconfigureerd (meestal een quad: een groep van vier).

Voorbeeld:

```
<#root>
(config)#
hw-module quad 0 location 0/0/CPU0 mode ?

WORD 10g or 25g
```

Sommige poorten kunnen afzonderlijk worden geconfigureerd. Dit zijn meestal de 100G poorten. 100G is de standaardsnelheid, maar u kunt 40G configureren.

Voorbeeld:

```
<#root>
(config)#
controller optics 0/0/1/0

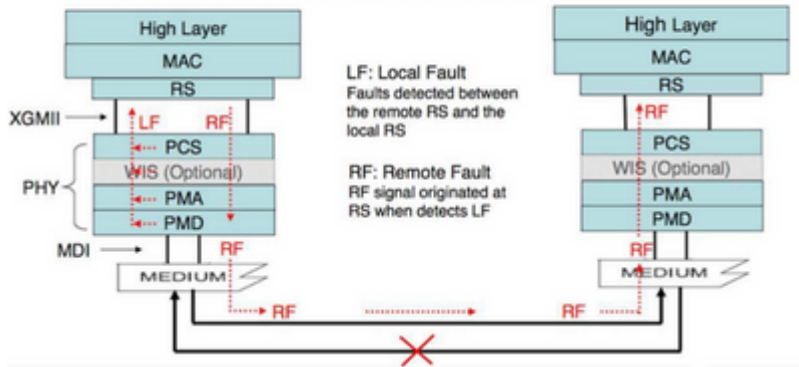
(config-Optics)#
speed 40g
```

Mechanisme voor foutsignalering

Merk op dat een Link Fault Signaling mechanisme een rol kan spelen bij het oplossen van problemen met de interface. Op 10G en hoger, is er Link Fault Signaling mechanisme inbegrepen in de PHY-laag. Dus

wanneer een lokale fout wordt gedetecteerd, wordt de afstandsbediening geïnformeerd.

- Reside in Reconciliation Sublayer (RS)
- To monitor link status between local RS & remote RS and perform link status notification
- Sublayers within the PHY are required to detect faults that render a link unreliable



Afbeelding 2

Op de GigE interface is er geen dergelijk boordmechanisme. Controleer of "ethernetarm" als alternatief is geconfigureerd.

Voorbeeld:

```
interface GigabitEthernet0/6/0/2
 ethernet oam
  uni-directional link-fault detection
 action
  uni-directional link-fault efd
```

DWDM instelbare glasvezelkaart

Op een DWDM-glasvezelkaart die frequentieafstemming ondersteunt, gebruikt u dit om de frequentie in te stellen die kan worden gebruikt (gebaseerd op de instelling van een DWDM-circuit door de leverancier van het circuit):

Dit is de opdracht:

```
controller optics 0/6/0/2
 dwdm-carrier {100MHz-grid | 50GHz-grid} frequency {frequency}
```

Controleer de instellingen:

```
<#root>
```

```
RP/0/RP0/CPU0:NCS-5508#
```

```
show controllers optics 0/6/0/2 dwdm-carrier-map
```

DWDM Carrier Band:: OPTICS_C_BAND
 MSA ITU channel range supported: 1~96
 DWDM Carrier Map table

ITU Ch Num	G.694.1 Ch Num	Frequency (THz)	Wavelength (nm)
1	-35	191.35	1566.723
2	-34	191.40	1566.314
3	-33	191.45	1565.905
4	-32	191.50	1565.496
...			
95	59	196.05	1529.163
96	60	196.10	1528.773

Op DWDM-glasvezelkabels wordt alle DWDM-specifieke afstemming uitgevoerd onder controller-DWDM-configuratie:

<#root>

RP/0/RP0/CPU0:NCS-5508(config)#

controller dwdm 0/6/0/2 ?

- admin-state Configure the transport admin state of the controller: in-service, out-of-service or
- g709 Configure G709 parameters
- laser To be deprecated and removed in 7.5.1 release
- log Proactive log
- loopback Configure loopback mode
- network Configure DWDM network information
- pm Configure pm parameters
- proactive Enable Proactive Protection Feature
- rx-los-threshold Configure transponder receive power LOS threshold
- transmit-power Configure transponder transmit power
- vtxp-monitor Enable VTXP monitoring function
- wavelength Configure ITU Channel, Wavelength and Frequency
- <cr>

RP/0/RP0/CPU0:NCS-5508(config-dwdm)#

g709 fec ?

- 15sdfec 15%-SD Forward Error Correction
- 15sdfecde 15%-SD Forward Error Correction with Diff
- ci-bch Continuously Interleaved BCH FEC
- disable Disable FEC
- enhanced Enhanced FEC mode
- high-gain To be deprecated and removed in 7.5.1 release
- high-gain-hd-fec 7% HD FEC (Staircase FEC)
- high-gain-multivendor-hd-fec 7% HD FEC (Staircase FEC) Multivendor Interoperable
- high-gain-sd-fec 7% CISCO SD FEC (Soft-Decision FEC)

long-haul	To be deprecated and removed in 7.5.1 release
long-haul-hd-fec	20% HD FEC (Staircase FEC)
long-haul-sd-fec	20% CISCO SD FEC (Soft-Decision FEC)
standard	Standard FEC mode

IPoDWDM - samenhangende DSP

Coherent DSP ondersteunt hoge snelheid (100/200/400G) over lange afstanden. De DWDM-verwerking wordt verwerkt door Coherent DSP (Digital Signal Processor).

Voorbeelden van dergelijke NCS-modules: NC55-6X200-DWDM-S of NC55-MPA-2TH-S (met CFP2-WDM-D-1HL)

<#root>

```
RP/0/RP0/CPU0:NCS-5508(config)#
```

```
controller coherentDSP 0/6/0/0
```

```
RP/0/RP0/CPU0:NCS-5508(config-CoDSP)#
```

```
fec ?
```

CFEC	Forward Error Correction C_FEC
EnhancedHG20	Forward Error Correction Enhanced_HG20
EnhancedHG7	Forward Error Correction Enhanced_HG7
EnhancedI4	Forward Error Correction Enhanced_I_4
EnhancedI7	Forward Error Correction Enhanced_I_7
EnhancedSD15	Forward Error Correction Soft-Decision 15
EnhancedSD15DE	Forward Error Correction Soft-Decision 15 with DE
EnhancedSD20	Forward Error Correction Soft-Decision 20
EnhancedSD27	Forward Error Correction Soft-Decision 27
EnhancedSD7	Forward Error Correction Soft-Decision 7
EnhancedStaircaseDE	Forward Error Correction Enhanced Staircase FEC with DE
EnhancedSwizzle	Forward Error Correction Enhanced_Swizzle
OFEC	Forward Error Correction O_FEC
Standard	Forward Error Correction Standard
none	No Forward Error Correction

Gedetailleerde probleemoplossing

In deze sectie worden de basis debugging/technieken vanuit optisch perspectief besproken.

Eerste dingen om te controleren

Controleer of de optiek in de inventaris staat. Als de optiek niet wordt weergegeven, controleert u of de optiek goed is geplaatst in de R/S/I/P en of er geen problemen zijn met de kabels.

```
+++++++ show inventory details [18:06:56.572 UTC Thu Apr 06 2023] ++++++
```

```
NAME: "0/RP0", DESCR: "NC55A1 24Q6H SS Route Processor Card"
```

PID: NCS-55A1-24Q6H-SS , VID: V01, SN: FOC2528002Q
MFG_NAME: Cisco Systems, Inc., SNMP_IDX: 1 , Type: Module
PN: 73-20057-02

NAME: "TenGigE0/0/0/0", DESCR: "Cisco SFP+ 10G ZR Pluggable Optics Module"
PID: SFP-10G-ZR , VID: V02, SN: BD211218N1T
MFG_NAME: CISCO-PRE , SNMP_IDX: 2129921 , Type: Module
PN: TSFP10G-1558.17

NAME: "TenGigE0/0/0/1", DESCR: "Cisco SFP+ 10G ZR Pluggable Optics Module"
PID: SFP-10G-ZR , VID: V02, SN: BD211218N3K
MFG_NAME: CISCO-PRE , SNMP_IDX: 2134017 , Type: Module
PN: TSFP10G-1557.36

<#root>

RP/0/RP0/CPU0:NCS-5501#

show controllers te0/0/0/14 internal

Internal data for interface: TenGigE0/0/0/14

Subport Number : 255
Port Number : 14 *
Bay Number : 0 *
Board Type : 0x60020201 *

Port Type : 10GE *

Bandwidth(Kbps) : 10000000 *
Transport mode : LAN *
BIA MAC addr : 008a:9617:4838
Oper. MAC addr : 008a:9617:4838
Egress MAC addr : 008a:9617:4838

Port Available : true *

Status polling is : disabled *
Status events are : disabled
I/F Handle : 0x00000158 *
Cfg Link Enabled : enabled

H/W Tx Enable : yes

MTU : 1514 *
H/W Speed : 10 Gbps *
H/W Duplex : Full *
H/W Loopback Type : None *
FEC : Not Configured *
H/W FlowCtrl Type : Disabled *
H/W AutoNeg Enable : Off *
H/W Link Defects : No Fault *

Link Up : yes *

Link Led Status : Green ON *

Pluggable Present : Yes *

Pluggable Type : SFP+ 10G CU3M

Pluggable PID : SFP-H10GB-CU3M *

Pluggable Compl. : Failed - Bad Vendor CRC

Als de transceiver niet wordt herkend, controleer of het transceivertype hier wordt ondersteund:
<https://tmgmatrix.cisco.com/>.

De CRC van de verkoper zou correct moeten zijn.

Controleer de signaalsterkte.

Vereist DOM (Digital Optical Monitoring) ondersteuning op de transceiver!

<#root>

RP/0/RP0/CPU0:BRU-SPCORE-P2#

show controllers hundredGigE0/0/0/10 phy

QSFP8636 EEPROM port: 10

Xcvr Type: QSFP28

Ext Type: 3.5W, CLEI, TX CDR, RX CDR,
Connector Type: MPO
Ethernet Compliance Codes: 100G BASE-SR4,
BR, nominal: 25500 Mbps
Length SMF: 0KM, OM3: 70M, OM2: 0M, OM1: 0M, Cable: 50M
Deice Tech: 850nm VCSEL,
Vendor Name: CISCO-FINISAR
Vendor OUI: 00.90.65
Vendor Part Number: FTLC9555REPM-C1 (rev.: A)
Wavelength: 850.000 nm
Wavelength Tolerance: 10.000 nm
Vendor Serial Number: FIW2638016W
Date Code (yy/mm/dd): 22/09/13 lot code:
Diagnostic Monitoring Type: RX Avg, TX,
Enhanced Options: Init Complete Flag Impl,
Extended Module Codes:
Options:
L-Tx/Rx LOS:
L-Tx Fault:
L-Tx/Rx LOL:
Module DDM: Volt, Temp, TX Power, TX Bias, RX Power,

MSA Data (Lower Memory)

0x0000: 11 07 00 00 00 00 00 00 : 00 00 00 00 00 00 00 00
0x0010: 00 00 00 00 00 00 1d 75 : 00 00 81 2f 00 00 00 00

```

0x0020: 00 00 20 b6 2e 9a 2d ba : 27 44 0d ed 0e 0c 0e 0c
0x0030: 0e 0c 28 46 2a dc 29 1f : 2a 72 00 00 00 00 00 00
0x0040: 00 00 00 00 00 00 00 00 : 00 00 00 00 00 00 00 00
0x0050: 00 00 00 00 00 00 00 00 : 00 00 00 00 00 01 00 00
0x0060: 00 00 ff 00 00 00 00 00 : 00 01 1f 00 00 00 00 00
0x0070: 00 00 00 00 00 00 00 00 : 00 00 00 00 00 00 00 00

```

MSA Data (Upper Memory Page 00)

```

0x0080: 11 dc 0c 80 00 00 00 00 : 00 00 00 05 ff 00 00 23
0x0090: 00 00 32 00 43 49 53 43 : 4f 2d 46 49 4e 49 53 41
0x00a0: 52 20 20 20 00 00 90 65 : 46 54 4c 43 39 35 35 35
0x00b0: 52 45 50 4d 2d 43 31 20 : 41 20 42 68 07 d0 46 ef
0x00c0: 02 07 ff f6 46 49 57 32 : 36 33 38 30 31 36 57 20
0x00d0: 20 20 20 20 32 32 30 39 : 31 33 20 20 0c 10 68 3a
0x00e0: 00 00 02 3c c0 ff c6 b6 : 3b 05 e6 30 86 bb 80 05
0x00f0: df 65 71 00 00 00 00 00 : 00 00 00 00 79 eb c1 06

```

CLEI Code: CMUIATKCAA
Part Number: FTLC9555REPM-C1 (ver.: V03)
Product Id: QSFP-100G-SR4-S

MSA Data (Upper Memory Page 02)

```

0x0180: 43 4d 55 49 41 54 4b 43 : 41 41 31 30 2d 33 31 34
0x0190: 32 2d 30 33 56 30 33 20 : 01 00 00 31 20 20 20 20
0x01a0: 20 66 00 00 00 00 00 00 : 00 00 00 00 00 00 00 00
0x01b0: 00 00 00 00 00 00 00 00 : 00 00 00 00 00 00 aa aa
0x01c0: 51 53 46 50 2d 31 30 30 : 47 2d 53 52 34 2d 53 20
0x01d0: 20 20 20 20 00 00 00 00 : 00 00 00 00 00 00 00 65
0x01e0: 31 33 33 39 39 37 31 36 : 31 d8 00 00 00 00 00 00
0x01f0: 00 00 00 00 00 00 00 00 : 00 00 00 00 00 00 00 00

```

Module

Thresholds:	Alarm High	Warning High	Warning Low	Alarm Low
Temperature:	+75.000 C	+70.000 C	+0.000 C	2.000 C
Voltage:	3.630 Volt	3.465 Volt	3.135 Volt	2.850 Volt

Temperature: +29.457 C
Voltage: 3.315 Volt

Lanes

Thresholds:	Alarm High	Warning High	Warning Low	Alarm Low
Bias:	15.000 mAmps	14.000 mAmps	3.000 mAmps	2.000 mAmps
Transmit Power:	3.46740 mW (5.40004 dBm)	1.73780 mW (2.40000 dBm)	0.14450 mW (-8.40132 dBm)	0.09330 mW (-10.30118 dBm)
Receive Power:	3.46740 mW (5.40004 dBm)	1.73780 mW (2.40000 dBm)	0.09330 mW (-10.30118 dBm)	0.14450 mW (-8.40132 dBm)

TxRxIOMagId:

RxOpAmpSupprt:

Lane	Temp	Bias	Tx Power	Rx Power
0	N/A	7.130 mAmps	1.03100 mW (0.13259 dBm)	1.18990 mW (0.75510 dBm)

1	N/A	7.192 mAmps	1.09760 mW (0.40444 dBm)	1.19300 mW (0.76640 dBm)
2	N/A	7.192 mAmps	1.05440 mW (0.23005 dBm)	1.17110 mW (0.68594 dBm)
3	N/A	7.192 mAmps	1.08020 mW (0.33504 dBm)	1.00480 mW (0.02080 dBm)

MSA Data (Upper Memory Page 03)

```

0x0200: 4b 00 fb 00 46 00 00 00 : 00 00 00 00 00 00 00 00
0x0210: 8d cc 74 04 87 5a 7a 76 : 00 00 00 00 00 00 00 00
0x0220: 00 00 00 00 00 00 00 00 : 00 00 00 00 00 00 00 00
0x0230: 87 72 01 74 43 e2 03 a5 : 1d 4c 03 e8 1b 58 05 dc
0x0240: 87 72 02 3f 43 e2 05 a5 : 00 00 00 00 00 00 00 00
0x0250: 00 00 00 00 00 00 00 00 : 00 00 00 00 00 00 00 00
0x0260: a6 0f 00 00 00 00 00 00 : 00 00 66 66 00 00 33 33
0x0270: 00 00 00 00 00 00 00 00 : 00 00 00 00 00 00 00 00

```

Gebruik deze opdracht om te controleren op problemen.

<#root>

RP/0/RP0/CPU0:BRU-SPCORE-P2#

show controllers optics 0/0/0/10 summary

Port	Controller State	Admin State	LED State	Lane	Laser Bias

Optics 0/0/0/10					
Up	In Service				
Green	0	7.1mA	0.12	0.75	850.00
				1	QSFP28-100G-7.2mA
				2	7.2mA
				3	7.2mA

Alarmen

Controleer de alarmen op onderwerp-items.

<#root>

RP/0/RP0/CPU0:NCS#

show alarms brief

Active Alarms for 0/0

Location	Severity	Group	Set Time	Description
0/0/CPU0	Major	Software	04/26/2023 15:50:19 CEST	Optics0/0/0/35 - hw_optics: F
0/0/CPU0	Major	Software	04/26/2023 15:50:19 CEST	Optics0/0/0/35 - hw_optics: F
0/0/CPU0	Major	Software	04/26/2023 15:50:19 CEST	Optics0/0/0/35 - hw_optics: F
0/0/CPU0	Major	Software	04/26/2023 15:50:19 CEST	Optics0/0/0/35 - hw_optics: F
0/0/CPU0	Major	Software	04/26/2023 15:50:19 CEST	Optics0/0/0/35 - hw_optics: F
0/0/CPU0	Major	Software	04/26/2023 15:50:19 CEST	Optics0/0/0/35 - hw_optics: F
0/0/CPU0	Major	Software	04/26/2023 15:50:19 CEST	Optics0/0/0/35 - hw_optics: F
0/0/CPU0	Major	Software	04/26/2023 15:50:19 CEST	Optics0/0/0/35 - hw_optics: F
0/0/CPU0	Major	Software	04/26/2023 15:50:19 CEST	Optics0/0/0/35 - hw_optics: F
0/0/CPU0	Major	Software	04/26/2023 15:50:19 CEST	Optics0/0/0/35 - hw_optics: F
0/0/CPU0	Major	Software	04/26/2023 15:50:19 CEST	Optics0/0/0/35 - hw_optics: F
0/0/CPU0	Major	Software	04/26/2023 15:50:19 CEST	Optics0/0/0/35 - hw_optics: F
0/0/CPU0	Minor	Software	04/26/2023 15:50:19 CEST	Optics0/0/0/35 - hw_optics: F
0/0/CPU0	Minor	Software	04/26/2023 15:50:19 CEST	Optics0/0/0/35 - hw_optics: F
0/0/CPU0	Minor	Software	04/26/2023 15:50:19 CEST	Optics0/0/0/35 - hw_optics: F
0/0/CPU0	Minor	Software	04/26/2023 15:50:19 CEST	Optics0/0/0/35 - hw_optics: F
0/0/CPU0	Major	Software	05/02/2023 11:18:17 CEST	Optics0/0/0/26 - hw_optics: C
0/0/CPU0	Major	Software	05/02/2023 11:18:17 CEST	Optics0/0/0/26 - hw_optics: Po
0/0/CPU0	Major	Software	05/02/2023 11:18:23 CEST	Optics0/0/0/26 - hw_optics: F
0/0/CPU0	Major	Software	05/02/2023 11:18:23 CEST	Optics0/0/0/26 - hw_optics: F

Optische controllers tonen

Controleer of SFP/QSFP wordt gedetecteerd met de opdracht "toon controller optica".

Controleer dit:

- Controleer of de ingebrachte optica goed wordt weergegeven (controleer de PID en VID).
- Controleer of de laser is ingeschakeld.
- Controleer of de stroomniveaus goed zijn.
- Controleer of er alarm-/storingen zijn.

Dit is voorbeelduitvoer als de optiek wordt gedetecteerd en in bedrijf is.

Controleren of de "controllerstatus" is omhoog of omlaag.

Controleer of de laserstatus aan of uit is. De status Off wordt gezien wanneer de interface wordt gesloten.

Als dit niet het geval is, verzamel dit:

- toon tech-support optica
- laat technische ondersteuning van een

```
<#root>
```

```
RP/0/RP0/CPU0:ios#
```

```
show controllers optics 0/0/0/12
```

```
Controller State: Up
```

```
Transport Admin State: In Service
```

```
Laser State: Off
```

Controleer de LED-status. De status Off wordt weergegeven wanneer de interface wordt uitgeschakeld. Wanneer de interface niet wordt afgesloten, kan de status donkergeel of donkergroen zijn.

Als er sprake is van poortuitbraak: als zelfs één subpoort omhoog is, tonen alle subports groen. Als ten minste één subpoort is ingesteld (niet gesloten), zijn alle subpoorten geel. Als alle subpoorten zijn uitgeschakeld (afsluiten), is de LED uit.

Controleer de FEC-status. Het is mogelijk dat sommige platformtypes FEC hebben uitgeschakeld. Dan wordt het FEC-onderdeel niet weergegeven. Als FEC op PHY is ingeschakeld, dient het de PHY FEC-status en niet de NPU te tonen. Als de FEC-status niet correct is, controleert u de FEC-status in "Show controller <speed> <interface>".

Lees dit artikel voor meer informatie over FEC: [Inzicht in FEC en de implementatie ervan in Cisco Optics](#)

Download deze tabel voor meer informatie over FEC-typen voor elk Cisco-optisch systeem:
<https://www.cisco.com/c/dam/en/us/products/se/2022/4/Collateral/fec-summary-table.pdf>

Controleer of er alarm is gegenereerd naast "Gedetecteerd alarm". In het geval van Link Problemen, controleer of er RX-LOS/RX-LOL/TX-LOS/TX-LOL alarmen worden weergegeven hier of in "Toon alarmen overzicht/geschiedenis" voor de interface en tijdstempel wanneer de link knippert. Controleer bij RX-alarmen of de peer TX-alarmen heeft. Als de peer alarmen TX heeft, ga dan naar de volgende stap. Als er geen peer TX-alarmen zijn, probeer dan de kabel en/of het pluggable item opnieuw aan te sluiten. Probeer ze indien nodig te vervangen door een andere.

Controleer de TX-voeding. Als de poort naar verwachting omhoog is, maar -40 Tx vermogen heeft, ga dan naar de volgende stap. Controleer de voeding van de RX. Als de poort wordt verwacht omhoog te zijn, maar het heeft -40dBm Rx voeding, controleer of de peer TX alarmen heeft. Als de peer geen TX-alarmen heeft, probeer dan de kabel en/of het pluggable item opnieuw aan te sluiten. Probeer ze indien nodig te vervangen door een andere.

```
<#root>
```

```
RP/0/RP0/CPU0:ios#
```

```
show controllers optics 0/0/0/13
```

```
Controller State: Down  
Transport Admin State: In Service  
Laser State: Off
```

```
Optics not present
```

```
Optics Type: Unavailable
```

```
DWDM Carrier Info: Unavailable, MSA ITU Channel= Unavailable, Frequency= Unavailable , Wavelength= Unavailable  
TX Power = Unavailable  
RX Power = Unavailable
```

```
LED State: Off
```

```
FEC State: FEC ENABLED
```

```
Optics Status
```

Optics Type: SFP28 25G SR-S
Wavelength = 850.00 nm

Alarm Status:

Detected Alarms: None

LOS/LOL/Fault Status:

Laser Bias Current = 0.0 mA Actual

TX Power = -40.00 dBm

RX Power = -0.93

Performance Monitoring: Disable

THRESHOLD VALUES

Parameter	High Alarm	Low Alarm	High Warning	Low Warning
-----	-----	-----	-----	-----
Rx Power Threshold(dBm)	5.4	-14.2	2.3	-10.3
Tx Power Threshold(dBm)	5.4	-12.4	2.3	-8.4
LBC Threshold(mA)	10.00	2.00	8.00	3.00
Temp. Threshold(celsius)	75.00	-5.00	70.00	0.00
Voltage Threshold(volt)	3.63	2.97	3.46	3.13
Polarization parameters not supported by optics				
Temperature = 28.00 Celsius	Voltage = 3.28 V			

Transceiver Vendor Details

Form Factor : SFP28
Optics type : SFP28 25G SR-S
Name : CISCO-AVAGO
OUI Number : 00.17.6a
Part Number : SFBR-725SMZ-CS1
Rev Number : 01
Serial Number : AVD2227E1FU
PID : SFP-25G-SR-S
VID : V01
Date Code(yy/mm/dd) : 18/07/07

Dit is voorbeelduitvoer als de optiek niet wordt gedetecteerd of niet in bedrijf is.

<#root>

RP/0/RP0/CPU0:ios# RP/0/RP0/CPU0:ios#

show controllers optics 0/0/0/13

UTC Controller State: Down
Transport Admin State: In Service
Laser State: Off

Optics not present

Optics Type: Unavailable

DWDM Carrier Info: Unavailable, MSA ITU Channel= Unavailable, Frequency= Unavailable , Wavelength= Unavailable
TX Power = Unavailable RX Power = Unavailable

Samenhangende DSP

Als de link naar beneden is voor QDD-400G-ZR-S / QDD-400G-ZRP-S, samen met een verificatie van de alarmen en gegevens van "toon controller optica", controleer dan op alarmen in "toon controller coherente DSP <R/S/I/P>".

<#root>

RP/0/RP0/CPU0:ios#

show controllers coherentDSP 0/0/1/0

Port : CoherentDSP 0/0/1/0
Controller State : Up
Inherited Secondary State : Normal
Configured Secondary State : Normal
Derived State : In Service
Loopback mode : None
BER Thresholds : SF = 1.0E-5 SD = 1.0E-7
Performance Monitoring : Enable
Bandwidth : 400.0Gb/s

Alarm Information:LOS = 0 LOF = 0 LOM = 0
OOF = 0 OOM = 0 AIS = 0IAE = 0 B
IAE = 0 SF_BER = 0
SD_BER = 0 BDI = 0 TIM = 0
FECMISMATCH = 0 FEC-UNC = 0 FLEXO_GIDM = 0
FLEXO-MM = 0 FLEXO-LOM = 0 FLEXO-RDI = 0
FLEXO-LOF = 0
Detected Alarms : None

Als LOS/LOF/BER wordt gezien, controleer dan de vezelverbinding, de verre eindTX waarden, en de wijze van verrichting van lokaal en het peer eind ZR/ZRP.

ZR/ZRP ondersteunt meerdere modi. Controleer deze link [configuratiegids](#).

De configuratiemodus, FEC, DAC en modulatie moeten overeenkomen met de interfaceconfiguratie en met de peer-configuratie.

Gebruik deze opdracht: toon optics-driver debug optics poort <fp_port> instantie <bayinst> locatie <LC>.

<#root>

RP/0/RP0/CPU0:ios#

show optics-driver debug optics port 0 instance 0 location 0/0/CPU0

```

flexcoh_hdlr : [0x0]
R_S_I_P : [0.0.1.0]
module_type : [400G-ZRPLUS:Cisco-Qualified-Module]
Traffic-Setup : [Requested/Programmed]
client_rate : [100_GAUI_2_KP4_FEC/100_GAUI_2_KP4_FEC]

<- needs to match the configured interface speed

trunk_rate : [400G Muxponder/400G Muxponder] line_fec_mode : [oFEC/oFEC]

<- needs to match the peer end for link up

dac_rate : [1x1.25 => pulse_shaping On/1x1.25 => pulse_shaping On]

<- needs to match the peer end for link up

modulation : [16QAM/16QAM]

<- needs to match the peer end for link up

framing_format : [400G_ZR/400G_ZR]
framing_mode : [Enhanced/Enhanced]
hw_cfg_in_progress : [False]
hw transactions : [3]
polling enabled : [True]
pm_notify enabled : [True]
alarms_notify enabled : [True]
sdk laser oper state : [Enabled]
sdk hw laser oper state : [Enabled]
hw laser oper state : [Enabled]
sdk channel-frequency : [1931000]
hw channel-frequency : [1931000]
sdk tx-power : [-100 0.1dBm]
hw tx-power : [-113 0.1dBm]
hw tx-power-range : [-2289, -65135 0.01dBm]
sdk cd-min : [-13000]hw cd-min : [-13000]
sdk cd-max : [13000]hw cd-max : [13000]
sdk baud-rate : [60.138546]
hw baud-rate : [60.138546]
sdk hw thresholds : [Valid]
config-thresh-flags : [0x0]
trf-cfg-lsr-pm-flags : [0x0]
polling_mask : [0xf]
is_fw_dl_in_progress : [False]
is_fw_commit_in_progress: [False]
sdk dsp-internal-loopback: [Disabled]
hw dsp-internal-loopback: [Disabled]
sdk dsp-line-loopback : [Disabled]
hw dsp-line-loopback : [Disabled]
Flexcoh SDK API execution status
-----
traffic | tx-power | cd-min | cd-max | frequency | laser-set | pm-set | alarm-set | poll_set |
=====
Success | Success  | Success| Success| Success  | Success  | Success| Success  | Success  |
-----
<- No failure to be seen in any of the status
-----

```

PHY-controllers tonen

Verzamel deze informatie voor de juiste interface. Deze opdracht dumpt de EEPROM-informatie.

<#root>

RP/0/RP0/CPU0:ios#

show controllers tenGigE 0/0/1/0 phy

SFP EEPROM port: 32
Xcvr Type: SFP
Xcvr Code: SFP+ 10G SR
Encoding: 64B66B
Bit Rate: 10300 Mbps
Link Reach 50u fiber: 80 meter
Link Reach 62.5u fiber: 20 meter
Vendor Name: CISCO-SUMITOMO
Vendor OUI: 00.00.5f
Vendor Part Number: SPP5100SR-C5 (rev.: A)
Laser wavelength: 850 nm (fraction: 0.00 nm)
Optional SFP Signal: Tx_Disable, Tx_Fault, LOS
Vendor Serial Number: SPC17050AZ0
Date Code (yy/mm/dd): 13/01/31 lot code: MA
Diagnostic Monitoring: DOM, Int. Cal.,
Enhanced Options: SW RX LOS Mon., SW TX Fault Mon, SW TX Disable, Alarm/Warning Flags

MSA Data

0x0000: 03 04 07 10 00 00 00 00 : 00 00 00 06 67 00 00 00
0x0010: 08 02 00 1e 43 49 53 43 : 4f 2d 53 55 4d 49 54 4f
0x0020: 4d 4f 20 20 00 00 00 5f : 53 50 50 35 31 30 30 53
0x0030: 52 2d 43 35 20 20 20 20 : 41 20 20 20 03 52 00 e6
0x0040: 00 1a 00 00 53 50 43 31 : 37 30 35 30 41 5a 30 20
0x0050: 20 20 20 20 31 33 30 31 : 33 31 4d 41 68 f0 03 7a
0x0060: 00 00 0b ea 11 8a 3a 43 : 9d 9c 2b 0d 84 89 fd c5
0x0070: a4 0e 5b 00 00 00 00 00 : 00 00 00 00 8b 64 8d fc

Thresholds: Alarm High Warning High Warning Low Alarm Low

Temperature: +75.000 C +70.000 C +0.000 C -5.000 C

Voltage: 3.630 Volt 3.465 Volt 3.135 Volt 2.970 Volt

Bias: 10.500 mAmps 9.000 mAmps 2.500 mAmps 2.000 mAmps

Transmit Power: 1.47910 mW (1.69998 dBm) 0.74130 mW (-1.30006 dBm) 0.18620 mW (-7.30020 dBm) 0.07410 mW

Receive Power: 1.58490 mW (2.00002 dBm) 0.79430 mW (-1.00015 dBm) 0.10230 mW (-9.90124 dBm) 0.04070 mW

Temperature: 24.012

Voltage: 3.304 Volt

Tx Bias: 0.000 mAmps

Tx Power: 0.000 mW (<-40.00 dBm)

Rx Power: 0.000 mW (<-40.00 dBm)

Oper. Status/Control: Tx Disabled, Rx Rate Select, LOS,

EEPROM Memory (A2 lower)

0x0100: 4b 00 fb 00 46 00 00 00 : 8d cc 74 04 87 5a 7a 75
0x0110: 14 82 03 e8 11 94 04 e2 : 39 c7 02 e5 1c f5 07 46
0x0120: 3d e9 01 97 1f 07 03 ff : 00 00 00 00 00 00 00 00
0x0130: 00 00 00 00 00 00 00 00 : 00 00 00 00 00 00 00 00
0x0140: 00 00 00 00 3f 80 00 00 : 00 00 00 00 01 00 00 00
0x0150: 01 00 00 00 01 00 00 00 : 01 00 00 00 00 00 00 27
0x0160: 18 03 81 13 00 00 00 00 : 00 00 00 00 00 00 b2 00
0x0170: 00 40 00 00 00 40 00 00 : 00 00 00 00 00 00 00 00

CLEI Code: COUIA8NCAA

Part Number: 10-2415-03 (ver.: V03)

Temp/Alarm/Power Flags: COM, commercial 0C to 70C

Minimum Temperature: 0

Maximum Temperature: 70

Calibration Constants: LBC Scale, Temperature, Laser bias current, Output power,

Product Id: SFP-10G-SR

EEPROM Memory (A2 upper)

```
0x0180: 43 4f 55 49 41 38 4e 43 : 41 41 31 30 2d 32 34 31
0x0190: 35 2d 30 33 56 30 33 20 : 01 00 46 00 00 00 00 c6
0x01a0: 00 00 00 00 00 00 00 00 : 00 00 85 99 8f 00 a8 3b
0x01b0: d4 4b 00 00 1e 00 0a ff : 16 93 0f 8e 00 00 aa aa
0x01c0: 53 46 50 2d 31 30 47 2d : 53 52 20 20 20 20 20 20
0x01d0: 20 20 20 20 32 33 00 00 : 00 00 00 00 00 00 00 35
0x01e0: 14 1b 20 20 20 26 20 26 : 00 00 00 00 00 00 00 00
0x01f0: 00 00 00 00 00 fb 00 00 : ff ff ff ff 00 00 00 aa
```

MSA Data LOWER PAGE (QSA)

```
0x0000: 0d 00 02 01 00 00 01 00 : 00 00 00 00 00 00 00 00
0x0010: 00 00 00 00 00 01 00 00 : 00 00 00 00 00 00 00 00
0x0020: 00 00 00 00 00 00 00 00 : 00 00 00 00 00 00 00 00
0x0030: 00 00 00 00 00 00 00 00 : 00 00 00 00 00 00 00 00
0x0040: 00 00 00 00 00 00 00 00 : 00 00 00 00 00 00 00 00
0x0050: 00 00 44 32 50 30 0f 00 : 00 00 00 00 00 00 00 00
0x0060: 00 00 00 00 01 01 00 00 : 00 00 00 00 00 00 00 00
0x0070: 00 00 00 00 00 00 00 00 : 00 00 00 00 00 00 00 00
```

MSA Data UPPER PAGE (QSA)

```
0x0080: 0d 9b 80 00 00 00 00 00 : 00 00 00 00 00 00 00 00
0x0090: 00 00 00 00 43 49 53 43 : 4f 2d 44 4e 49 20 20 20
0x00a0: 20 20 20 20 00 30 30 30 : 43 41 5a 41 44 45 52 4f
0x00b0: 2d 30 32 20 20 20 20 20 : 30 33 00 00 00 00 46 32
0x00c0: 00 00 00 00 44 54 59 32 : 32 32 31 30 36 47 38 20
0x00d0: 20 20 20 20 32 30 31 38 : 30 35 33 30 00 00 f2 c2
0x00e0: f2 00 07 d0 45 c2 18 57 : 2b 29 67 3f 51 03 49 be
0x00f0: 37 c4 da 00 00 00 00 00 : 00 00 00 00 81 96 b0 b1
```

NPU

Deze paragraaf behandelt specifiek wanneer de interface rechtstreeks is verbonden met de NPU. Er is dus geen PHY. Deze poorten zijn PHY-loze poorten.

<#root>

RP/0/RP0/CPU0:ios#

show controllers twentyFiveGigE 0/0/0/12 (partial output)

Operational data for interface TwentyFiveGigE0/0/0/12:

State: Administrative state: disabled

==> Check if admin state display is correct

Operational state: Down (Reason: Link is shutdown)

==> Check if link state display is correct. If interface is down with Remote fault/Link Loss (local fault)

MAC address information:

Operational address: fc58.9a01.8e10

Burnt-in address: fc58.9a01.8e10

Autonegotiation disabled.

Priority flow control information for interface TwentyFiveGigE0/0/0/12:
Forward error correction: Standard (Reed-Solomon)

==> Check if FEC status is correct.

<#root>

RP/0/RP0/CPU0:ios#

show controllers tenGigE 0/0/0/14

Operational data for interface TenGigE0/0/0/14:

State: Administrative state: enabled
Operational state: Down (Reason: Link loss or low light, no loopback)

==> This router has a Local Fault/Down.

LED state: Yellow On

<#root>

RP/0/RP0/CPU0:ios#

show controllers tenGigE 0/0/0/15

Operational data for interface TenGigE0/0/0/15:

State:
Administrative state: enabled
Operational state:

Down (Reason: Remote Fault)

==> The peer has a Fault

LED state: Yellow On

Samenvatting

- Controleer of de beheerstatus van de interface niet goed is. Als dat zo is, breng het dan naar de beheerstatus met het commando "no shut" op de interface.
- Controleer de FEC-status op zowel de router als het peer-apparaat. Als er een verschil is, probeert u dit te corrigeren.
- Controleer de automatische onderhandelingsstatus op zowel de router als het peer apparaat. Als er een verschil is, probeert u dit te corrigeren.
- Als FEC en automatische onderhandeling correct zijn geconfigureerd, controleer dan de alarmstatus op zowel de router als de peer in de uitvoer "toon controller optica".

RX-LOS, RX-LOL: Probleem in de ontvangstrichting van het signaal.

TX-LOS, TX-LOL: Het probleem is het signaal dat wordt ontvangen door SFP/QSFP van NPU of PHY.

Als er een Link Down/Flap met RX-LOL/RX-LOS is:

- Controleer of peer TX-LOS/TX-LOL heeft.
- Als er geen TX-alarmen zijn, probeer dan de kabel/pluggable (SFP/QSFP) te wijzigen.

Als er een Link Down/Flap met TX-LOL/TX-LOS is:

U kunt een loopback extern toepassen om de externe peer en de vezel uit te sluiten voor de externe peer. Gebruik lokaal een glasvezelkabel om het zend- (Tx) signaal fysiek om te leiden naar de ontvangstpoort (Rx). Gebruik eventueel een demper om dit te bereiken:

```
<#root>
RP/0/RSP0/CPU0:NCS(config)#
int Hu0/3/0/31

RP/0/RSP0/CPU0:NCS(config-if)#
loopback ?

external Enable external loopback (requires loopback connector)
internal Enable internal loopback
line Enable line loopback
RP/0/RSP0/CPU0:NCS(config-if)#

loopback external ?

<cr>
RP/0/RSP0/CPU0:NCS(config-if)#

loopback external

RP/0/RSP0/CPU0:NCS(config-if)#

commit
```

U kunt een loopback interne configuratie toepassen op zowel de router als de peer om de optica te verifiëren door een omzeiling van de vezel/optica. Dit betekent dat als de interface nog steeds niet boven komt, het aangeeft dat het probleem niet met het optische deel!

```
<#root>
RP/0/RP0/CPU0:BRU-SPCORE-P2(config)#
int hundredGigE 0/0/0/10

RP/0/RP0/CPU0:BRU-SPCORE-P2(config-if)#
loopback internal ?

<cr>
RP/0/RP0/CPU0:BRU-SPCORE-P2(config-if)#

loopback internal
```

RP/0/RP0/CPU0:BRU-SPCORE-P2(config-if)#

commit

Logbestanden verzamelen

Deze opdrachten op zowel de router als de peer kunnen een oorzaak van het probleem vormen.

- toon ip interfacememorandum
- alarmsignaal tonen
- toon controlleroptica <r/s/i/p> van de interface met het probleem
- toon tech-support optica

Dit toont alarmen, LED status, Laser status en andere optica info

- toon controller <tengige/hundredgige/other> <r/s/i/p> interne interface met het probleem.

Hier wordt FEC, AN, Up/Down, Lokale fout/Remote-fout weergegeven, enzovoort.

- toon controllers npu voq-gebruik interface alle instantie all location

Geeft poort aan het voorpaneel naar pp poort, npu en core mapping.

Volledige verzameling logboeken voor het interfacekwestie:

- show version
- show running-config
- toon installeer actief
- show platform
- toon technologie-ondersteuning Ethernet platform locatie 0/x/CPU0
- Ethernet-interfaces met technische ondersteuning tonen
- toon technologie-ondersteuning Ethernet controllers locatie 0/x/CPU0
- Toon tech-support dpa locatie 0/x/CPU0
- Toon tech-ondersteuning voor een locatie 0/x/CPU0
- Toon tech-support glasvezellocatie 0/x/CPU0
- toon technologie-ondersteuning coherente locatie 0/x/CPU0
- toon tech-support pfi locatie alles
- toon technologie-ondersteuning qos platformlocatie 0/x/CPU0
- show tech-support stof
- toon controllers npu voq-gebruik interface alle instantie 0 locatie alles
- optica-spoor tonen
- toon Ethernet infra spoorplaats 0/x/cpu0
- toon Ethernet v-ether sporenplaats 0/x/CPU0
- toon vether-ea spoor alle plaats 0/x/CPU0
- toon portmapper spoor alle plaats 0/0/CPU0

Over deze vertaling

Cisco heeft dit document vertaald via een combinatie van machine- en menselijke technologie om onze gebruikers wereldwijd ondersteuningscontent te bieden in hun eigen taal. Houd er rekening mee dat zelfs de beste machinevertaling niet net zo nauwkeurig is als die van een professionele vertaler. Cisco Systems, Inc. is niet aansprakelijk voor de nauwkeurigheid van deze vertalingen en raadt aan altijd het oorspronkelijke Engelstalige document ([link](#)) te raadplegen.