



Cisco 4000 シリーズ サービス統合型ルータ ハードウェア設置ガイド

最終更新日:2014年11月30日

Cisco Systems, Inc.
www.cisco.com

シスコは世界各国 200 箇所にオフィスを開設しています。
各オフィスの住所、電話番号、FAX 番号は
当社の **Web** サイトをご覧ください。
www.cisco.com/go/offices

**【注意】 シスコ製品をご使用になる前に、安全上の注意
(www.cisco.com/jp/go/safety_warning/) をご確認ください。**

本書は、米国シスコシステムズ発行ドキュメントの参考和訳です。
リンク情報につきましては、日本語版掲載時点で、英語版にアップデートがあり、リンク先のページが移動 / 変更されている場合がありますことをご了承ください。
あくまでも参考和訳となりますので、正式な内容については米国サイトのドキュメントを参照ください。

また、契約等の記述については、弊社販売パートナー、または、弊社担当者にご確認ください。

このマニュアルに記載されている仕様および製品に関する情報は、予告なしに変更されることがあります。このマニュアルに記載されている表現、情報、および推奨事項は、すべて正確であると考えていますが、明示的であれ黙示的であれ、一切の保証の責任を負わないものとします。このマニュアルに記載されている製品の使用は、すべてユーザ側の責任になります。

対象製品のソフトウェア ライセンスおよび限定保証は、製品に添付された『Information Packet』に記載されています。添付されていない場合には、代理店にご連絡ください。

FCC クラス A 準拠装置に関する記述: この装置はテスト済みであり、FCC ルール Part 15 に規定された仕様のクラス A デジタル装置の制限に準拠していることが確認済みです。これらの制限は、商業環境で装置を使用したときに、干渉を防止する適切な保護を規定しています。この装置は、無線周波エネルギーを生成、使用、または放射する可能性があり、この装置のマニュアルに記載された指示に従って設置および使用しなかった場合、ラジオおよびテレビの受信障害が起こることがあります。住宅地でこの装置を使用すると、干渉を引き起こす可能性があります。その場合には、ユーザ側の負担で干渉防止措置を講じる必要があります。

FCC クラス B 準拠装置に関する記述: この装置はテスト済みであり、FCC ルール Part 15 に規定された仕様のクラス B デジタル装置の制限に準拠していることが確認済みです。これらの制限は、住宅地で使用したときに、干渉を防止する適切な保護を規定しています。本機器は、無線周波数エネルギーを生成、使用、または放射する可能性があり、指示に従って設置および使用しなかった場合、無線通信障害を引き起こす場合があります。ただし、特定の設置条件において干渉が起きないことを保証するものではありません。装置がラジオまたはテレビ受信に干渉する場合には、次の方法で干渉が起きないようにしてください。干渉しているかどうかは、装置の電源のオン/オフによって判断できます。

- 受信アンテナの向きを変えるか、場所を移動します。
- 機器と受信機との距離を離します。
- 受信機と別の回路にあるコンセントに機器を接続します。
- 販売業者またはラジオやテレビに詳しい技術者に連絡します。

シスコでは、この製品の変更または改造を認めていません。変更または改造した場合には、FCC 認定が無効になり、さらに製品を操作する権限を失うことになります。

The Cisco implementation of TCP header compression is an adaptation of a program developed by the University of California, Berkeley (UCB) as part of UCB's public domain version of the UNIX operating system. All rights reserved. Copyright © 1981, Regents of the University of California.

ここに記載されている他のいかなる保証にもよらず、各社のすべてのマニュアルおよびソフトウェアは、障害も含めて「現状のまま」として提供されます。シスコおよびこれら各社は、商品性の保証、特定目的への準拠の保証、および権利を侵害しないことに関する保証、あるいは取引過程、使用、取引慣行によって発生する保証をはじめとする、明示されたまたは黙示された一切の保証の責任を負わないものとします。

いかなる場合においても、シスコおよびその供給者は、このマニュアルの使用または使用できないことによって発生する利益の損失やデータの損傷をはじめとする、間接的、派生的、偶発的、あるいは特殊な損害について、あらゆる可能性がシスコまたはその供給者に知らされていても、それらに対する責任を一切負わないものとします。

Cisco and the Cisco logo are trademarks or registered trademarks of Cisco and/or its affiliates in the U.S. and other countries. To view a list of Cisco trademarks, go to this URL: www.cisco.com/go/trademarks. Third-party trademarks mentioned are the property of their respective owners. The use of the word partner does not imply a partnership relationship between Cisco and any other company. (1110R)

このマニュアルで使用している IP アドレスおよび電話番号は、実際のアドレスおよび電話番号を示すものではありません。マニュアル内の例、コマンド出力、ネットワーク図、およびその他の図は、説明のみを目的として使用されています。説明の中に実際のアドレスおよび電話番号が使用されていたとしても、それは意図的なものではなく、偶然の一致によるものです。



はじめに	x
目的	xi
対象読者	xi
マニュアルの構成	xii
表記法	xiii
関連資料	xix
製品に関する資料の検索方法	xix
マニュアルの入手方法およびテクニカルサポート	xx

CHAPTER 1

Cisco 4000 シリーズ ISR の概要	1-1
Cisco 4000 シリーズ ISR について	1-1
Cisco 4451-X ISR	1-2
Cisco 4431 ISR	1-3
Cisco 4351 ISR	1-3
Cisco 4331 ISR	1-4
Cisco 4321 ISR	1-5
Cisco 4221 ISR	1-5
安全上の警告	1-6
フィンランド、ノルウェイおよびスウェーデン向けの安全上の警告	1-6
シャーシの外観	1-6
Cisco 4451-X ISR シャーシ	1-7
プラットフォームの概要	1-10
Cisco 4431 ISR シャーシ	1-10
プラットフォームの概要	1-13
Cisco 4351 ISR シャーシ	1-13
プラットフォームの概要	1-16
Cisco 4331 ISR シャーシ	1-16
プラットフォームの概要	1-18
Cisco 4321 ISR シャーシ	1-18
プラットフォームの概要	1-21
Cisco 4221 ISR シャーシ	1-21
プラットフォームの概要	1-24
ハードウェアおよびモジュールの構成	1-25

シリアル番号、PID、VID、および CLEI の位置	1-25
ルータのラベル	1-26
ルータのラベル位置に関する追加情報	1-26
ハードウェアの機能	1-27
組み込みのインターフェイス ポート	1-27
デュアルモード GE/SFP ポート	1-27
USB シリアル コンソール ポート	1-27
前面パネル PoE+ ポート	1-28
内部 PoE ドーター カード	1-28
LED インジケータ	1-28
着脱式および交換式のモジュールおよびカード	1-35
ネットワーク インターフェイス モジュールとサービス モジュール	1-35
Cisco UCS E シリーズ サーバ モジュール	1-36
システムフラッシュ	1-36
ソリッドステートドライブ	1-36
パケット音声デジタル信号プロセッサ モジュール	1-36
メモリ	1-37
電源モジュール	1-37
ファン、通気、およびエアフロー	1-38
スロットおよびインターフェイスについて	1-39
スロット、サブスロット(ベイ)、ポートの番号付けについて	1-40
スロット番号	1-41
スロット 0 について	1-41
サブスロット/ベイの番号の割り当て	1-42
ギガビットイーサネット管理	1-42
仕様	1-42
定期的な検査と清掃	1-50
CHAPTER 2	
ルータ設置の準備	2-1
標準の警告文	2-1
一般的な安全上の警告	2-2
安全に関する推奨事項	2-5
電気製品を扱う場合の注意	2-6
静電破壊の防止	2-7
一般的な設置場所の要件	2-7
一般的な注意事項	2-7
設置場所の選択に関する注意事項	2-8
設置環境の条件	2-8
寸法および重量	2-9

ラックに関する要件	2-9
ルータの環境要件	2-10
電力に関する注意事項と要件	2-10
ネットワーク ケーブル接続の仕様	2-11
コンソールおよび補助ポートの考慮事項	2-11
コンソールポートの接続	2-11
AUXポート接続	2-12
ネットワーク接続の準備	2-13
イーサネット接続	2-13
設置およびメンテナンスに必要な道具および機器	2-13
インストレーションチェックリスト	2-15
サイトログの作成	2-16

CHAPTER 3

ルータの設置と接続	3-1
必要な知識	3-3
はじめる前に	3-3
ルータの開梱	3-4
ルータの設置	3-4
ラックへのシャーシの設置	3-5
ラックマウントブラケットの取り付け	3-5
ラックへのルータの設置	3-8
Cisco 4431 ISR に壁面取り付け用金具を付ける	3-10
Cisco 4431 ISR を壁面に取り付ける	3-10
ラックへの Cisco 4431 ISR の取り付け	3-12
Cisco 4221 ISR に壁面取り付け用金具を付ける	3-15
Cisco 4221 ISR を壁面に取り付ける	3-16
ラックへの Cisco 4221 ISR の取り付け	3-17
AC 電源装置を備えたラックへの Cisco 4221 ISR の取り付け	3-18
シャーシのアース接続	3-21
デスクトップへのシャーシの設置	3-21
シャーシのアース接続	3-21
電源の接続	3-23
AC 電源への接続	3-23
コンソール端末またはモデムへの接続	3-24
Microsoft Windows によるシリアルポートへの接続	3-24
Mac OS X によるコンソールポートへの接続	3-26
Linux によるコンソールポートへの接続	3-27

Cisco Microsoft Windows USB デバイス ドライバのインストール	3-27
Cisco Microsoft Windows XP USB ドライバのインストール	3-28
Cisco Microsoft Windows 2000 USB ドライバのインストール	3-28
Cisco Microsoft Windows Vista USB ドライバのインストール	3-29
Cisco Microsoft Windows USB ドライバのインストール	3-29
Cisco Microsoft Windows XP および 2000 USB ドライバのアンインストール	3-29
Cisco Microsoft Windows Vista USB ドライバのアンインストール	3-30
WAN、LAN、および音声インターフェイス	3-31
ポートとケーブル接続	3-32
接続手順および注意事項	3-32

CHAPTER 4

初期設定 4-1

ルータの初期設定の実行	4-1
シスコの setup コマンド機能	4-1
設定の完了	4-4
Cisco IOS XE CLI の使用: 手動設定	4-5
ルータのホスト名の設定	4-6
イネーブルおよびイネーブル シークレット パスワードの設定	4-7
コンソールのアイドル特権 EXEC タイムアウトの設定	4-8
ギガビットイーサネット管理インターフェイスの概要	4-10
ギガビットイーサネットのデフォルト構成	4-10
ギガビットイーサネット ポートの番号	4-11
ギガビットイーサネット インターフェイスの設定	4-11
設定例	4-12
デフォルト ルートまたはラスト リゾート ゲートウェイの指定	4-13
IP ルーティングおよび IP プロトコルの設定	4-13
デフォルト ルート	4-13
デフォルト ネットワーク	4-14
ラスト リゾート ゲートウェイ	4-14
設定例	4-16
リモート コンソール アクセスのための仮想端末回線の設定	4-16
設定例	4-18
補助回線の設定	4-18
ネットワーク接続の確認	4-19
ルータ設定の保存	4-20
設定およびシステム イメージのバックアップ コピーの保存	4-21
設定例	4-22
初期設定の確認	4-24

CHAPTER 5

ROM モニタ概要および基本的な手順	5-1
ROM モニタ概要	5-1
ROM モニタ モードの開始	5-2
現在の ROMmon バージョンの確認	5-3
一般的な ROM モニタ コマンド	5-4
使用可能な ROM モニタ コマンドの表示	5-5
例	5-5
ROM モニタ プロンプトの変更	5-6
コンフィギュレーションレジスタ設定の表示	5-6
環境変数の設定	5-6
頻繁に使用される環境変数	5-7
環境変数の設定の表示	5-7
環境変数の設定の入力	5-8
環境変数の設定の保存	5-8
ROM モニタ モードの終了	5-8
設定例	5-9
ルータ用 ROMmon のアップグレード	5-9

CHAPTER 6

内部モジュールおよび FRU の装着とアップグレード	6-1
安全上の警告	6-2
サポートされるモジュール	6-4
内部モジュールへのアクセス	6-5
シャーンシカバールの付け直し	6-5
カバールの取り外し	6-5
カバールの再装着	6-5
Cisco 4451 ISR 上のモジュールの、内部スロットおよび外部スロットの位置の確認	6-6
Cisco 4351 ISR 上のモジュールの、内部スロットおよび外部スロットの位置の確認	6-8
Cisco 4331 ISR 上のモジュールの、内部スロットおよび外部スロットの位置の確認	6-9
SSD キャリア カード NIM(NIM-SSD) の概要	6-10
概要	6-10
NIM-SSD の LED	6-11
ソリッドステートドライブ	6-14
NIM キャリア カードへの SSD ドライブのインストール	6-16
NIM-SSD からの SSD ドライブの取り出し	6-17
NIM-HDD カードの概要	6-19
Cisco NIM-HDD LED	6-21

Cisco NIM-SSD または NIM-HDD の取り外しと交換	6-21
ルータからの NIM-SSD または NIM-HDD の取り外し	6-23
ルータでの NIM-SSD または NIM-HDD の交換	6-24
DDR DIMM の装着と取り外し	6-25
DIMM の位置と向き	6-25
DIMM の取り外し	6-25
DIMM の取り付け	6-27
NIM および SM-X の取り付けと取り外し	6-29
SM-X のソフトウェア要件	6-30
SM-X または NIM の位置の確認	6-30
SM-X または NIM の取り外し	6-30
SM-X の装着	6-31
SM-X 装着の確認	6-31
PVDM4 の装着と取り外し	6-32
必要な工具と備品	6-32
PVDM4 の位置と向き	6-32
ルータのマザーボードへの PVDM4 の取り付け	6-33
ルータのマザーボードからの PVDM4 の取り外し	6-34
Cisco 4331 ISR ルータのマザーボードへの PVDM4 の取り付け	6-36
Cisco 4331 ISR ルータのマザーボードからの PVDM4 の取り外し	6-37
Cisco Fourth-Generation T1/E1 Voice and WAN NIM への PVDM4 の装着	6-38
Cisco Fourth-Generation T1/E1 Voice and WAN NIM からの PVDM4 の取り外し	6-39
USB フラッシュ トークン メモリ スティック の取り外しと交換	6-39
Cisco 4000 シリーズ ISR の電源モジュールの取り外しおよび取り付け	6-40
AC 電源装置	6-41
AC 電源の概要	6-41
AC 電源モジュールの交換	6-42
DC 電源装置	6-43
DC 電源の概要	6-43
Cisco 4431 ISR からの DC 入力電源の取り外し	6-44
Cisco 4431 ISR への DC 入力電源の取り付け	6-45
Cisco 4331 ルータの電源モジュールの交換	6-48
PoE コンバータ電源装置	6-50
PoE コンバータ電源装置の概要	6-50
PoE 電源スロット フィラーの取り外し	6-51
PoE コンバータ電源の取り付け	6-52
PoE コンバータ電源の取り外し	6-53
PoE 電源スロット フィラーの装着	6-53

ファントレイの交換	6-55	
ファントレイをホットスワップする前に		6-55
ファントレイの交換	6-55	
Cisco 4331 ISR でのファントレイ交換		6-56
CompactFlash メモリカードの取り外しと取り付け		6-59
静電破壊の防止	6-60	
CompactFlash メモリカードの取り外し		6-60
CompactFlash メモリカードの装着	6-61	
フラッシュメモリカードの取り外しと取り付け		6-62
静電破壊の防止	6-62	
フラッシュメモリカードの取り付け		6-63
フラッシュメモリカードの取り外し		6-64
SSD mSATA ストレージデバイスの取り付けと取り外し		6-64
静電破壊の防止	6-64	
SSD mSATA ストレージデバイスの取り付け		6-65
SSD mSATA ストレージデバイスの取り外し		6-66
SFP モジュールの取り付けおよび取り外し		6-67
SFP の取り付け	6-69	
レーザーの安全に関する推奨事項		6-69
SFP モジュールの取り外し	6-70	
内部 PoE ドーターカードの取り外し、交換、取り付け		6-71

APPENDIX A

活性挿抜およびホットスワップ	A-1
OIR 手順	A-1
モジュールの取り外し	A-2
データまたは音声モジュールの挿入	A-2
ホットスワップ手順	A-2



はじめに

ここでは、本ガイドの目的、対象読者、構成、および表記法について説明し、本マニュアルセットに付属の参考資料について紹介します。

- [目的、xi ページ](#)
- [対象読者、xi ページ](#)
- [マニュアルの構成、xii ページ](#)
- [表記法、xiii ページ](#)
- [関連資料、xix ページ](#)
- [製品に関する資料の検索方法、xix ページ](#)
- [マニュアルの入手方法およびテクニカル サポート、xx ページ](#)

目的

このガイドでは、Cisco 4000 シリーズ サービス統合型ルータ (ISR) のルータの設置、接続、初期設定の手順を説明します。



(注) 保証、保守、およびサポート情報については、ルータに付属の『*Pointer Card for the Cisco 4400 and Cisco 4300 Series Integrated Services Routers*』の「Cisco Warranty Terms」を参照してください。

対象読者

このマニュアルは、技術的な知識を持ち、Cisco ルータと Cisco IOS ソフトウェアおよび機能について熟知しているシスコ機器プロバイダーおよびサービス技術者を対象にしています。対象読者は、ルータの設置、構成、保守方法を理解し、電気回路および配線作業を熟知している必要があります。さらに、電子および電気機械技術者としての経験が必要です。訓練を受けた相応の資格がある技術者だけが実行する必要がある手順については、注記しています。

マニュアルの構成

このマニュアルは、次の章および付録から構成されています。

章/付録	タイトル	説明
第 1 章	Cisco 4000 シリーズ ISR の概要	ルータ シャーシの外観、およびシリアル番号、PID ¹ 、UDI ² の場所を説明します。 さらに、ハードウェアの一般的な特徴、スロット、ポート、インターフェイス情報、および、LED インジケータについて説明します。
第 2 章	ルータ設置の準備	ルータの設置に必要な設置環境の条件および機器について説明します。
第 3 章	ルータの設置と接続	ルータの設置、および、LAN、WAN、音声インターネットワークへの接続手順について説明します。
第 4 章	初期設定	ルータの電源投入、および初期設定の実行手順について説明します。
第 5 章	ROM モニタ概要および基本的な手順	ROM モニタの概念と管理の概要について説明します。
第 6 章	内部モジュールおよび FRU の装着とアップグレード	ルータの内部モジュールおよび現場交換可能ユニット ³ の装着およびアップグレードの方法について説明します。
付録 A	活性挿抜およびホットスワップ	データ モジュールおよび音声モジュールを活性挿抜 ⁴ 手順に従って取り外す方法、および交換する方法について説明します。

1. PID = Product ID (製品 ID)
2. UDI = Universal Device Identifier (一意のデバイス ID)
3. FRU = Field Replaceable Unit (現場交換可能ユニット)
4. OIR = Online Insertion and Removal (活性挿抜)

表記法

このマニュアルでは、次の表記法を使用しています。

表記法	説明
太字	コマンド、キーワード、およびユーザが入力するテキストは 太字 で記載されます。
イタリック体	文書のタイトル、新規用語、強調する用語、およびユーザが値を指定する引数は、 <i>イタリック体</i> で示しています。
[]	角カッコの中の要素は、省略可能です。
{x y z}	必ずいずれか1つを選択しなければならない必須キーワードは、波カッコで囲み、縦棒で区切って示しています。
[x y z]	いずれか1つを選択できる省略可能なキーワードは、角カッコで囲み、縦棒で区切って示しています。
string	引用符を付けない一組の文字。 <code>string</code> の前後には引用符を使用しません。引用符を使用すると、その引用符も含めて <code>string</code> とみなされます。
courier フォント	システムが表示する端末セッションおよび情報は、courier フォントで示しています。
< >	パスワードのように出力されない文字は、山カッコで囲んで示しています。
[]	システム プロンプトに対するデフォルトの応答は、角カッコで囲んで示しています。
!、#	コードの先頭に感嘆符(!)またはポンド記号(#)がある場合には、コメント行であることを示します。



(注)

「**注釈**」です。



ヒント

「**問題解決に役立つ情報**」です。



注意

「**要注意**」の意味です。機器の損傷またはデータ損失を予防するための注意事項が記述されています。



ワンポイント
アドバイス

「**時間の節約に役立つ操作**」です。記述されている操作を実行すると時間を節約できます。



Warning

IMPORTANT SAFETY INSTRUCTIONS

This warning symbol means danger. You are in a situation that could cause bodily injury. Before you work on any equipment, be aware of the hazards involved with electrical circuitry and be familiar with standard practices for preventing accidents. Use the statement number provided at the end of each warning to locate its translation in the translated safety warnings that accompanied this device. Statement 1071

SAVE THESE INSTRUCTIONS

Waarschuwing

BELANGRIJKE VEILIGHEIDSINSTRUCTIES

Dit waarschuwingssymbool betekent gevaar. U verkeert in een situatie die lichamelijk letsel kan veroorzaken. Voordat u aan enige apparatuur gaat werken, dient u zich bewust te zijn van de bij elektrische schakelingen betrokken risico's en dient u op de hoogte te zijn van de standaard praktijken om ongelukken te voorkomen. Gebruik het nummer van de verklaring onderaan de waarschuwing als u een vertaling van de waarschuwing die bij het apparaat wordt geleverd, wilt raadplegen.

BEWAAR DEZE INSTRUCTIES

Varoitus

TÄRKEITÄ TURVALLISUUSOHJEITA

Tämä varoitusmerkki merkitsee vaaraa. Tilanne voi aiheuttaa ruumiillisia vammoja. Ennen kuin käsittelet laitteistoa, huomioi sähköpiirien käsittelemiseen liittyvät riskit ja tutustu onnettomuuksien yleisiin ehkäisytapoihin. Turvallisuusvaroitusten käännökset löytyvät laitteen mukana toimitettujen käännettyjen turvallisuusvaroitusten joukosta varoitusten lopussa näkyvien lausuntonumeroiden avulla.

SÄILYTÄ NÄMÄ OHJEET

Attention

IMPORTANTES INFORMATIONS DE SÉCURITÉ

Ce symbole d'avertissement indique un danger. Vous vous trouvez dans une situation pouvant entraîner des blessures ou des dommages corporels. Avant de travailler sur un équipement, soyez conscient des dangers liés aux circuits électriques et familiarisez-vous avec les procédures couramment utilisées pour éviter les accidents. Pour prendre connaissance des traductions des avertissements figurant dans les consignes de sécurité traduites qui accompagnent cet appareil, référez-vous au numéro de l'instruction situé à la fin de chaque avertissement.

CONSERVEZ CES INFORMATIONS

Warnung

WICHTIGE SICHERHEITSHINWEISE

Dieses Warnsymbol bedeutet Gefahr. Sie befinden sich in einer Situation, die zu Verletzungen führen kann. Machen Sie sich vor der Arbeit mit Geräten mit den Gefahren elektrischer Schaltungen und den üblichen Verfahren zur Vorbeugung vor Unfällen vertraut. Suchen Sie mit der am Ende jeder Warnung angegebenen Anweisungsnummer nach der jeweiligen Übersetzung in den übersetzten Sicherheitshinweisen, die zusammen mit diesem Gerät ausgeliefert wurden.

BEWAHREN SIE DIESE HINWEISE GUT AUF.

Avvertenza IMPORTANTI ISTRUZIONI SULLA SICUREZZA

Questo simbolo di avvertenza indica un pericolo. La situazione potrebbe causare infortuni alle persone. Prima di intervenire su qualsiasi apparecchiatura, occorre essere al corrente dei pericoli relativi ai circuiti elettrici e conoscere le procedure standard per la prevenzione di incidenti. Utilizzare il numero di istruzione presente alla fine di ciascuna avvertenza per individuare le traduzioni delle avvertenze riportate in questo documento.

CONSERVARE QUESTE ISTRUZIONI

Advarsel VIKTIGE SIKKERHETSINSTRUKSJONER

Dette advarselssymbolet betyr fare. Du er i en situasjon som kan føre til skade på person. Før du begynner å arbeide med noe av utstyret, må du være oppmerksom på farene forbundet med elektriske kretser, og kjenne til standardprosedyrer for å forhindre ulykker. Bruk nummeret i slutten av hver advarsel for å finne oversettelsen i de oversatte sikkerhetsadvarslene som fulgte med denne enheten.

TA VARE PÅ DISSE INSTRUKSJONENE

Aviso INSTRUÇÕES IMPORTANTES DE SEGURANÇA

Este símbolo de aviso significa perigo. Você está em uma situação que poderá ser causadora de lesões corporais. Antes de iniciar a utilização de qualquer equipamento, tenha conhecimento dos perigos envolvidos no manuseio de circuitos elétricos e familiarize-se com as práticas habituais de prevenção de acidentes. Utilize o número da instrução fornecido ao final de cada aviso para localizar sua tradução nos avisos de segurança traduzidos que acompanham este dispositivo.

GUARDE ESTAS INSTRUÇÕES

¡Advertencia! INSTRUCCIONES IMPORTANTES DE SEGURIDAD

Este símbolo de aviso indica peligro. Existe riesgo para su integridad física. Antes de manipular cualquier equipo, considere los riesgos de la corriente eléctrica y familiarícese con los procedimientos estándar de prevención de accidentes. Al final de cada advertencia encontrará el número que le ayudará a encontrar el texto traducido en el apartado de traducciones que acompaña a este dispositivo.

GUARDE ESTAS INSTRUCCIONES

Varning! VIKTIGA SÄKERHETSANVISNINGAR

Denna varningssignal signalerar fara. Du befinner dig i en situation som kan leda till personskada. Innan du utför arbete på någon utrustning måste du vara medveten om farorna med elkretsar och känna till vanliga förfaranden för att förebygga olyckor. Använd det nummer som finns i slutet av varje varning för att hitta dess översättning i de översatta säkerhetsvarningar som medföljer denna anordning.

SPARA DESSA ANVISNINGAR

FONTOS BIZTONSÁGI ELOÍRÁSOK

Ez a figyelmeztető jel veszélyre utal. Sérülésveszélyt rejtő helyzetben van. Mielott bármely berendezésen munkát végezte, legyen figyelemmel az elektromos áramkörök okozta kockázatokra, és ismerkedjen meg a szokásos balesetvédelmi eljárásokkal. A kiadványban szereplő figyelmeztetések fordítása a készülékhez mellékelte biztonsági figyelmeztetések között található; a fordítás az egyes figyelmeztetések végén látható szám alapján kereshető meg.

ORIZZE MEG EZEKET AZ UTASÍTÁSOKAT!

Предупреждение

ВАЖНЫЕ ИНСТРУКЦИИ ПО СОБЛЮДЕНИЮ ТЕХНИКИ БЕЗОПАСНОСТИ

Этот символ предупреждения обозначает опасность. То есть имеет место ситуация, в которой следует опасаться телесных повреждений. Перед эксплуатацией оборудования выясните, каким опасностям может подвергаться пользователь при использовании электрических цепей, и ознакомьтесь с правилами техники безопасности для предотвращения возможных несчастных случаев. Воспользуйтесь номером заявления, приведенным в конце каждого предупреждения, чтобы найти его переведенный вариант в переводе предупреждений по безопасности, прилагаемом к данному устройству.

СОХРАНИТЕ ЭТИ ИНСТРУКЦИИ

警告

重要的安全性说明

此警告符号代表危险。您正处于可能受到严重伤害的工作环境中。在您使用设备开始工作之前，必须充分意识到触电的危险，并熟练掌握防止事故发生的标准工作程序。请根据每项警告结尾提供的声明号码来找到此设备的安全性警告说明的翻译文本。

请保存这些安全性说明

警告

安全上の重要な注意事項

「危険」の意味です。人身事故を予防するための注意事項が記述されています。装置の取り扱い作業を行うときは、電気回路の危険性に注意し、一般的な事故防止策に留意してください。警告の各国語版は、各注意事項の番号を基に、装置に付属の「Translated Safety Warnings」を参照してください。

これらの注意事項を保管しておいてください。

주의

중요 안전 지침

이 경고 기호는 위험을 나타냅니다. 작업자가 신체 부상을 일으킬 수 있는 위험한 환경에 있습니다. 장비에 작업을 수행하기 전에 전기 회로와 관련된 위험을 숙지하고 표준 작업 관례를 숙지하여 사고를 방지하십시오. 각 경고의 마지막 부분에 있는 경고문 번호를 참조하여 이 장치와 함께 제공되는 번역된 안전 경고문에서 해당 번역문을 찾으십시오.

이 지시 사항을 보관하십시오.

Aviso INSTRUÇÕES IMPORTANTES DE SEGURANÇA

Este símbolo de aviso significa perigo. Você se encontra em uma situação em que há risco de lesões corporais. Antes de trabalhar com qualquer equipamento, esteja ciente dos riscos que envolvem os circuitos elétricos e familiarize-se com as práticas padrão de prevenção de acidentes. Use o número da declaração fornecido ao final de cada aviso para localizar sua tradução nos avisos de segurança traduzidos que acompanham o dispositivo.

GUARDE ESTAS INSTRUÇÕES

Advarsel VIGTIGE SIKKERHEDSANVISNINGER

Dette advarselssymbol betyder fare. Du befinder dig i en situation med risiko for legemesbeskadigelse. Før du begynder arbejde på udstyr, skal du være opmærksom på de involverede risici, der er ved elektriske kredsløb, og du skal sætte dig ind i standardprocedurer til undgåelse af ulykker. Brug erklæringsnummeret efter hver advarsel for at finde oversættelsen i de oversatte advarsler, der fulgte med denne enhed.

GEM DISSE ANVISNINGER

تحذير

إرشادات الأمان الهامة

يوضح رمز التحذير هذا وجود خطر. وهذا يعني أنك متواجد في مكان قد ينتج عنه التعرض لإصابات. قبل بدء العمل، احذر مخاطر التعرض للصدمات الكهربائية وكن على علم بالإجراءات القياسية للحيلولة دون وقوع أي حوادث. استخدم رقم البيان الموجود في آخر كل تحذير لتحديد مكان ترجمته داخل تحذيرات الأمان المترجمة التي تأتي مع الجهاز. قم بحفظ هذه الإرشادات

Upozorenje VAŽNE SIGURNOSNE NAPOMENE

Ovaj simbol upozorenja predstavlja opasnost. Nalazite se u situaciji koja može prouzročiti tjelesne ozljede. Prije rada s bilo kojim uređajem, morate razumjeti opasnosti vezane uz električne sklopove, te biti upoznati sa standardnim načinima izbjegavanja nesreća. U prevedenim sigurnosnim upozorenjima, priloženima uz uređaj, možete prema broju koji se nalazi uz pojedino upozorenje pronaći i njegov prijevod.

SAČUVAJTE OVE UPUTE

Upozornění DŮLEŽITÉ BEZPEČNOSTNÍ POKYNY

Tento upozorňující symbol označuje nebezpečí. Jste v situaci, která by mohla způsobit nebezpečí úrazu. Před prací na jakémkoliv vybavení si uvědomte nebezpečí související s elektrickými obvody a seznamte se se standardními opatřeními pro předcházení úrazům. Podle čísla na konci každého upozornění vyhledejte jeho překlad v přeložených bezpečnostních upozorněních, která jsou přiložena k zařízení.

USCHOVEJTE TYTO POKYNY

Προειδοποίηση ΣΗΜΑΝΤΙΚΕΣ ΟΔΗΓΙΕΣ ΑΣΦΑΛΕΙΑΣ

Αυτό το προειδοποιητικό σύμβολο σημαίνει κίνδυνο. Βρίσκεστε σε κατάσταση που μπορεί να προκαλέσει τραυματισμό. Πριν εργαστείτε σε οποιοδήποτε εξοπλισμό, να έχετε υπόψη σας τους κινδύνους που σχετίζονται με τα ηλεκτρικά κυκλώματα και να έχετε εξοικειωθεί με τις συνήθειες πρακτικές για την αποφυγή ατυχημάτων. Χρησιμοποιήστε τον αριθμό δήλωσης που παρέχεται στο τέλος κάθε προειδοποίησης, για να εντοπίσετε τη μετάφρασή της στις μεταφρασμένες προειδοποιήσεις ασφαλείας που συνοδεύουν τη συσκευή.

ΦΥΛΑΞΤΕ ΑΥΤΕΣ ΤΙΣ ΟΔΗΓΙΕΣ

אזהרה

וראות בטיחות חשובות

ימן אזהרה זה מסמל סכנה. אתה נמצא במצב העלול לגרום לפציעה. לפני שתעבוד עם ציוד לשהו, עליך להיות מודע לסכנות הכרוכות במגעלים חשמליים ולהכיר את הנהלים המקובלים מניעת תאונות. השתמש במספר ההוראה המסופק בסופה של כל אזהרה כדי לאתר את התרגום אזהרות הבטיחות המתורגמות שמצורפות להתקן.

מור הוראות אלה

Opomena

ВАЖНИ БЕЗБЕДНОСНИ НАПАТСТВИЈА

Симболот за предупредување значи опасност. Се наоѓате во ситуација што може да предизвика телесни повреди. Пред да работите со опремата, бидете свесни за ризикот што постои кај електричните кола и треба да ги познавате стандардните постапки за спречување на несреќни случаи. Искористете го бројот на изјавата што се наоѓа на крајот на секое предупредување за да го најдете неговиот период во преведените безбедносни предупредувања што се испорачани со уредот.

ЧУВАЈТЕ ГИ ОБИЕ НАПАТСТВИЈА

Ostrzeżenie

WAŻNE INSTRUKCJE DOTYCZĄCE BEZPIECZEŃSTWA

Ten symbol ostrzeżenia oznacza niebezpieczeństwo. Zachodzi sytuacja, która może powodować obrażenia ciała. Przed przystąpieniem do prac przy urządzeniach należy zapoznać się z zagrożeniami związanymi z układami elektrycznymi oraz ze standardowymi środkami zapobiegania wypadkom. Na końcu każdego ostrzeżenia podano numer, na podstawie którego można odszukać tłumaczenie tego ostrzeżenia w dołączonym do urządzenia dokumencie z tłumaczeniami ostrzeżeń.

NINIEJSZE INSTRUKCJE NALEŻY ZACHOWAĆ

Upozornenie

DÔLEŽITÉ BEZPEČNOSTNÉ POKYNY

Tento varovný symbol označuje nebezpečenstvo. Nachádzate sa v situácii s nebezpečenstvom úrazu. Pred prácou na akomkoľvek vybavení si uvedomte nebezpečenstvo súvisiace s elektrickými obvodmi a oboznámte sa so štandardnými opatreniami na predchádzanie úrazom. Podľa čísla na konci každého upozornenia vyhľadajte jeho preklad v preložených bezpečnostných upozorneniach, ktoré sú priložené k zariadeniu.

USCHOVAJTE SI TENTO NÁVOD



警告

製品の設置に使用する接続ケーブル、電源コード、AC アダプタは、製品に付属しているもの、または指定のものをご使用ください。他のケーブルやアダプタを使用すると誤動作や発火が生じることがあります。電気用品安全法 (Electrical Appliance and Material Safety Law) により、シスコの指定製品以外の電気機器に UL 規格ケーブル(コードに「UL」と記載されているもの)を使用することは禁じられています。電気用品安全法で認定されたケーブル(コードに「PSE」と記載)の使用については、シスコ指定の製品に限定されません。ステートメント 371。



警告

バッテリーが適正に交換されなかった場合、爆発の危険があります。交換用バッテリーは元のバッテリーと同じものか、製造元が推奨する同等のタイプのものを使用してください。使用済みのバッテリーは、製造元の指示に従って廃棄してください。ステートメント 1015



警告

バスタブ、洗面台、台所のシンク、洗濯機の周辺や、湿度の高い地下室、スイミングプールの近くなど、水のある場所の近くでは、この製品を使用しないでください。ステートメント 1035



警告

防水設計されていない電話ジャックは、湿気の多い場所に取り付けしないでください。ステートメント 1036



警告

電話回線がネットワーク インターフェイスから切り離されている場合以外、絶縁されていない電話ケーブルや端子には、触れないでください。ステートメント 1037

関連資料

関連するすべてのリリースおよびサポートされるモジュールのドキュメントについては、次の URL の「*Documentation Roadmap for the Cisco ISR 4400 and Cisco ISR 4300 Series Integrated Services Routers*」を参照してください。

<http://www.cisco.com/en/US/docs/routers/access/4400/roadmap/isr4400roadmap.html> [英語]

製品に関する資料の検索方法

Web ブラウザで HTML 文書を検索する場合は、キーボードで Ctrl+F (Windows) または Cmd+F (Apple) のキーを押します。ほとんどのブラウザでは、完全一致、大文字と小文字を区別、順方向検索、逆方向検索の検索オプションを使用できます。

Adobe Reader で PDF 文書を検索する場合は、[Find] ツールバー (Ctrl+F) か、[Full Reader Search] ウィンドウ (Shift+Ctrl+F) を使用します。[Find] ツールバーは、1 つの文書内の語句を検索するときに使用します。[Full Reader Search] ウィンドウでは、複数の PDF ファイルを同時に検索し、大文字と小文字を区別するなど、検索オプションを変更できます。PDF 文書の検索に関する詳細は、Adobe Reader 付属のオンライン ヘルプを参照してください。

マニュアルの入手方法およびテクニカルサポート

マニュアルの入手方法、テクニカルサポート、その他の有用な情報について、次の URL の『*What's New in Cisco Product Documentation*』を参照してください。

<http://www.cisco.com/en/US/docs/general/whatsnew/whatsnew.html> [英語]

『*What's New in Cisco Product Documentation*』は、シスコの新規および改訂版の技術マニュアルの一覧も示し、RSS フィードとして購読できます。また、リーダーアプリケーションを使用してコンテンツをデスクトップに配信することもできます。RSS フィードは無料のサービスです。



Cisco 4000 シリーズ ISR の概要

この章の内容は、次のとおりです。

- [Cisco 4000 シリーズ ISR について\(1-1 ページ\)](#)
- [安全上の警告\(1-6 ページ\)](#)
- [シャーシの外観\(1-6 ページ\)](#)
- [シリアル番号、PID、VID、および CLEI の位置\(1-25 ページ\)](#)
- [ハードウェアの機能\(1-27 ページ\)](#)
- [スロットおよびインターフェイスについて\(1-39 ページ\)](#)
- [仕様\(1-42 ページ\)](#)
- [定期的な検査と清掃\(1-50 ページ\)](#)

Cisco 4000 シリーズ ISR について

Cisco 4000 シリーズ サービス統合型ルータ (ISR) は、LAN および WAN 接続が可能なモジュラ ルータです。これは、Cisco Enhanced Service Modules (SM-X) や Cisco Network Interface Modules (NIM) などのインターフェイス モジュールをサポートしています。

Cisco 4000 シリーズ ISR は以下のアプリケーションを対象としています。

- 企業アプリケーション: 通常、支社または大型支店に配置される中規模のアグリゲーション およびゲートウェイ ルータとして
 - Cisco Enterprise コアにおける WAN の集約
 - インターネット ゲートウェイ
 - 支店または支社の集約
 - リモート アクセスの集約
- サービス プロバイダー アプリケーション: 次のようなハイエンドのエンタープライズ ブラ ンチ環境を対象としています。
 - ビジネス品質のインターネット アクセスに対応するハイエンド CPE (顧客宅内装置)
 - サービス プロバイダーの専用線集約
 - レイヤ 2 VPN (バーチャルプライベート ネットワーク) またはレイヤ 3 VPN サービスに 対応する PE およびハイエンド CE (カスタマー エッジ)
 - ローエンドイーサネット アグリゲーション

Cisco 4000 シリーズ ISR は以下のモジュールで使用できます。

- Cisco 4451-X ISR
- Cisco 4431 ISR
- Cisco 4351 ISR
- Cisco 4331 ISR
- Cisco 4321 ISR
- Cisco 4221 ISR

本資料の各セクションは、特に明記しない限り、すべてのプラットフォームに適用されます。

Cisco 4451-X ISR

Cisco 4451-X ISR には次の機能があります。

- 2 個のシングルワイド NIM スロット(1 個のダブルワイド SM スロットに切り替え可能)。
- 3 個のシングルワイド NIM スロット。1 個のダブルワイド(NIM1 および NIM2)と 1 個のシングルワイド NIM スロット(NIM3)に切り替え可能です。
- システム管理用 10/100/1000 RJ-45 イーサネット ポート 1 個(コネクタの左側に {MGMT} および {GE 0} というラベルが付いている)
- 2 個の USB タイプ A 対応ポート
- 1 個の USB ミニタイプ B コンソール(RJ-45 コンソール ポートの隣に配置されている)
- 1 個の RJ-45 コンソール ポート
- 1 個の RJ-45 補助ポート
- 次のように SFP ポートまたは RJ-45 ポートとして機能できる 4 個のコンボ ポート
 - 10/100/1000 イーサネット ポート 4 ポート(GE 0/0/0、0/0/1、0/0/2、0/0/3 とラベルが付いている)
 - 100/1000 SFP イーサネット ポート 4 ポート(SFP 0/0/0、0/0/1、0/0/2、0/0/3 とラベルが付いている)
- イーサネットおよびコンソールの状態を示す LED
- CompactFlash メモリ カードの状態を示す LED
- 交換可能な DIMM(dual in-line memory module) モジュールをサポートする、2 個の DDR3-240 ピン コントロールプレーン DIMM スロット
- 交換可能な DIMM モジュールをサポートできる、1 個の DDR3-240 ピン フォワーディングプレーン DIMM スロット
- ファントレイを外したときに保守可能な 1 個の CompactFlash スロット
- 前面ギガビット イーサネット ポート 2 ポート用の内部 30-W PoE ドーター カード 1 枚(GE 0/0/0 および 0/0/1 というラベルが付いている)
- IP 音声およびビデオ機能を追加するための、オプションの保守可能なドーター カード高密度パケット音声デジタル信号プロセッサ モジュール(PVDM4)用の 1 個の ISC スロット
- 環境モニタリング
- 現場交換可能ファントレイ
- デュアル冗長電源装置(PSU)
- デュアル 500-W PoE コンバータ電源モジュールのサポート

Cisco 4431 ISR

Cisco 4431 ISR には次の機能があります。

- 3 個のシングルワイド NIM スロット。1 個のダブルワイド (NIM1 および NIM2) と 1 個のシングルワイド NIM に組み合わせ可能です。
- システム管理用の 10/100/1000 RJ-45 イーサネット ポート (GE mgmt というラベルが付いている)
- 2 個の USB 2 タイプ A ホスト ポート
- 1 個の USB ミニタイプ B コンソール (RJ-45 コンソール ポートの隣に配置されている)
- 1 個の RJ-45 コンソール ポート
- 1 個の RJ-45 補助ポート
- 次のように SFP ポートまたは RJ-45 ポートとして機能できる 4 個のコンボ ポート
 - 10/100/1000 イーサネット ポート 4 ポート (GE 0/0/0、0/0/1、0/0/2、0/0/3 とラベルが付いている)
 - 100/1000 SFP イーサネット ポート 4 ポート (SFP 0/0/0、0/0/1、0/0/2、0/0/3 とラベルが付いている)
- イーサネットおよびコンソールの状態を示す LED
- 交換可能な DIMM (dual in-line memory module) モジュールをサポートする 2 個の DDR3 240 ピン コントロール プレーン DIMM スロット
- 交換可能な DIMM モジュールをサポートする 1 個の DDR3 240 ピン フォワーディング プレーン DIMM スロット
- 保守可能な 1 個の eUSB フラッシュ スロット
- 前面ギガビット イーサネット ポート 2 ポート用の内部 30-W PoE ドーター カード 1 枚 (GE 0/0/0 および 0/0/1 というラベルが付いている)
- IP 音声およびビデオ機能を追加するための、オプションの保守可能な ドーター カード 高密度パケット音声デジタル信号プロセッサ モジュール (PVDM4) 用の 1 個の ISC スロット
- 環境モニタリング
- 現場交換可能ファン トレイ
- デュアル冗長電源装置 (PSU)
- デュアル 500-W AC+PoE 電源装置のサポート

Cisco 4351 ISR

Cisco 4351 ISR には次の機能があります。

- 2 個のシングルワイド NIM スロット (1 個のダブルワイド SM スロットに切り替え可能)。
- 3 個のシングルワイド NIM スロット。1 個のダブルワイド (NIM1 および NIM2) と 1 個のシングルワイド NIM スロット (NIM3) に切り替え可能です。
- システム管理用 10/100/1000 RJ-45 イーサネット ポート 1 個 (コネクタの左側に {MGMT} および {GE 0} というラベルが付いている)
- 2 個の USB タイプ A 対応ポート
- 1 個の USB ミニタイプ B コンソール (RJ-45 コンソール ポートの隣に配置されている)

- 1 個の RJ-45 コンソール ポート
- 1 個の RJ-45 補助ポート
- 次のように SFP ポートまたは RJ-45 ポートとして機能できる 3 個のコンボ ポート
 - 3 個の 10/100/1000 RJ-45 イーサネット ポート (GE 0/0/0、0/0/1、0/0/2 というラベルが付いている)
 - 3 個の 100/1000 SFP イーサネット ポート (SFP 0/0/0、0/0/1、0/0/2 というラベルが付いている)
- 1 個の内部 SSD mSATA ストレージ デバイス (オプション)
- イーサネットおよびコンソールの状態を示す LED
- SSD の状態を示す LED
- 交換可能な DIMM モジュールをサポートする 2 個の DDR3 DIMM スロット
- 保守可能な 1 個の eUSB フラッシュ スロット
- 前面ギガビット イーサネット ポート 2 ポート用の内部 30-W PoE ドーター カード 1 枚 (GE 0/0/0 および 0/0/1 というラベルが付いている)
- IP 音声およびビデオ機能を追加するための、オプションの保守可能なドーター カード PVDM4 モジュール用の 1 個の ISC スロット
- 環境モニタリング
- 現場交換可能ファン トレイ
- 単一の PSU
- 単一の 500-W PoE コンバータ電源モジュールのサポート

Cisco 4331 ISR

Cisco 4331 ISR には次の機能があります。

- 1 個のシングルワイド SM スロット
- 2 個のシングルワイド NIM スロット。1 個のダブルワイド (NIM1 および NIM2) に組み合わせ可能です。
- システム管理用 10/100/1000 RJ-45 イーサネット ポート 1 個 (コネクタの右側に {MGMT} というラベルが付いている)
- 1 個の USB タイプ A ホスト ポート
- 1 個の USB ミニタイプ B コンソール (RJ-45 コンソール ポートの隣に配置されている)
- 1 個の RJ-45 コンソール ポート
- 1 個の RJ-45 補助ポート
- 2 個の RJ45 および 2 個の SFP の中で、以下のように割り当てられている 3 個の GE ポート
 - 10/100/1000 RJ-45 イーサネット ポートまたは SFP イーサネット ポートを備えた 1 個のコンボ ポート (GE0/0/0 というラベルが付いている)
 - 1 個の専用 10/100/1000 RJ-45 イーサネット ポート (GE0/0/1 というラベルが付いている)
 - 1 個の専用 SFP イーサネット ポート (GE0/0/2 というラベルが付いている)
- オプションの内部 SSD mSATA ストレージ デバイス
- イーサネットおよびコンソールの状態を示す LED

- SSD の状態を示す LED
- 交換可能な DIMM モジュールをサポートする 2 個の DDR3 DIMM スロット
- 保守可能な 1 個の eUSB フラッシュ スロット
- IP 音声およびビデオ機能を追加するための、オプションの保守可能なドーターカード PVDM4 モジュール用の 1 個の ISC スロット
- 環境モニタリング

Cisco 4321 ISR

Cisco 4321 ISR には次の機能があります。

- 2 個のシングルワイド NIM スロット。1 個のダブルワイド (NIM1 および NIM2) に切り替え可能です。
- システム管理用 10/100/1000 RJ-45 イーサネット ポート 1 個 (コネクタの右側に {MGMT} というラベルが付いている)
- 1 個の USB タイプ A ホスト ポート
- 1 個の USB ミニタイプ B コンソール (RJ-45 コンソール ポートの隣に配置されている)
- 1 個の RJ-45 コンソール ポート
- 1 個の RJ-45 補助ポート
- 2 個の RJ45 および 1 個の SFP の中で、以下のように割り当てられている 2 個の GE ポート
 - 10/100/1000 RJ-45 イーサネット ポートまたは SFP イーサネット ポートを備えた 1 個のコンボ ポート (GE0/0/0 というラベルが付いている)
 - 1 個の専用 10/100/1000 RJ-45 イーサネット ポート (GE0/0/1 というラベルが付いている)
- オプションの内部 SSD mSATA ストレージデバイス
- イーサネットおよびコンソールの状態を示す LED
- SSD 用の LED
- 交換可能な DIMM モジュールをサポートする 1 個の DDR3 DIMM スロット
- 保守可能な 1 個の eUSB フラッシュ スロット
- IP 音声およびビデオ機能を追加するための、オプションの保守可能なドーターカード PVDM4 モジュール用の 1 個の ISC スロット
- 環境モニタリング

Cisco 4221 ISR

Cisco 4221 ISR には次の機能があります。

- 2 個のシングルワイド NIM スロット
- 1 個の USB タイプ A ホスト ポート
- 1 個の RJ-45 コンソール/補助共有ポート

- RJ45 と SFP が使用されている中で以下のように割り当てられた 2 個の GE ポート
 - 10/100/1000 RJ-45 イーサネット ポートまたは SFP イーサネット ポートを備えた 1 個のコンボ ポート (GE0/0/0 というラベルが付いている)
 - 1 個の専用 10/100/1000 RJ-45 イーサネット ポート (GE0/0/1 というラベルが付いている)
- イーサネットおよびコンソールの状態を示す LED
- 環境モニタリング

安全上の警告



警告

安全上の重要事項

「危険」を表します。人身事故を予防するための注意事項が記述されています。機器の取り扱い作業を行うときは、電気回路の危険性に注意し、一般的な事故防止対策に留意してください。警告の各国語版については、各警告文の末尾に提示されている番号をもとに、この機器に付属している各国語で記述された安全上の警告を参照してください。ステートメント 1071

これらの注意事項を保管しておいてください。



警告

本製品の最終処分は、各国のすべての法律および規制に従って行ってください。ステートメント 1040



警告

この装置の設置、交換、または保守は、訓練を受けた相応の資格のある人が行ってください。ステートメント 1030

フィンランド、ノルウェイおよびスウェーデン向けの安全上の警告

警告文 1017 は、フィンランド、ノルウェイおよびスウェーデンの各国に適用されます。



警告

この装置は、立ち入りが制限された場所への設置を前提としています。立ち入りが制限された場所とは、特殊なツール、ロックおよびキー、または他のセキュリティ手段を使用しないと入室できない場所を意味します。ステートメント 1017

シャーシの外観

ここでは、Cisco 4000 シリーズ ISR の前面および背面パネルの外観について説明し、電源インターフェイスと信号インターフェイス、モジュール スロット、ステータス インジケータ、シャーシ ID ラベルの位置を示します。

- [Cisco 4451-X ISR シャーシ](#)
- [Cisco 4431 ISR シャーシ](#)

- Cisco 4351 ISR シャーシ
- Cisco 4331 ISR シャーシ
- Cisco 4321 ISR シャーシ
- Cisco 4221 ISR シャーシ

Cisco 4451-X ISR シャーシ



(注)

Cisco 4451-X ISR ルータは、これらのスロット タイプをサポートしています。

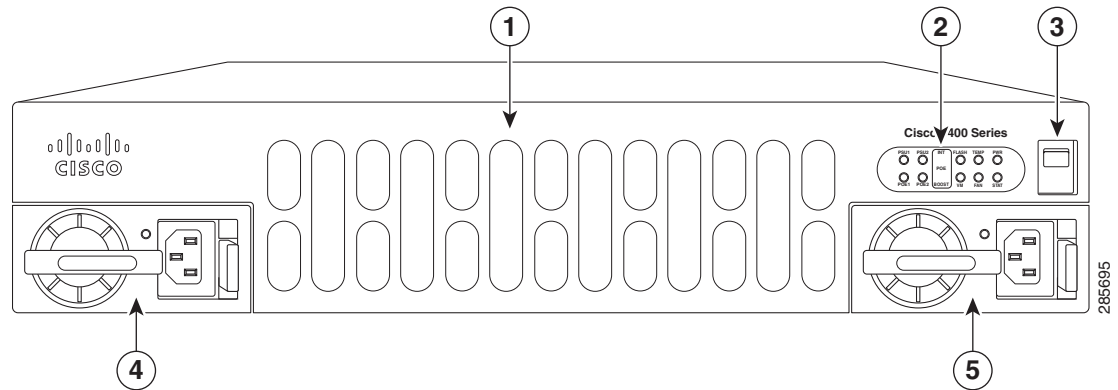
- ネットワーク インターフェイス モジュール (NIM)
- サービス モジュール (SM-X-1T3/E3 などの SM-X)
- E シリーズのサーバ モジュール

1-7 ページの図 1-1: PSU を 2 台搭載したベゼルの外観

1-8 ページの図 1-2: 背面パネルのスロットおよびポート

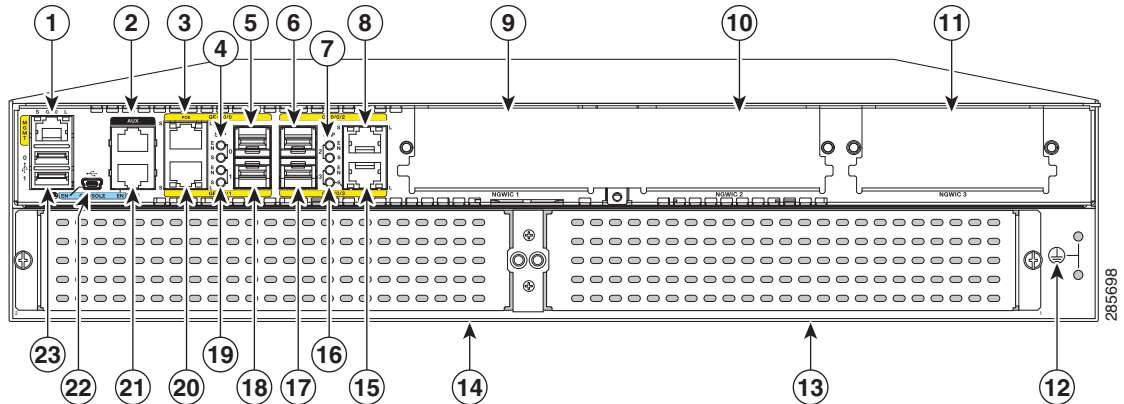
1-9 ページの図 1-3: ベゼル側 LED

図 1-1 PSU を 2 台搭載した Cisco 4451-X ISR のベゼル側



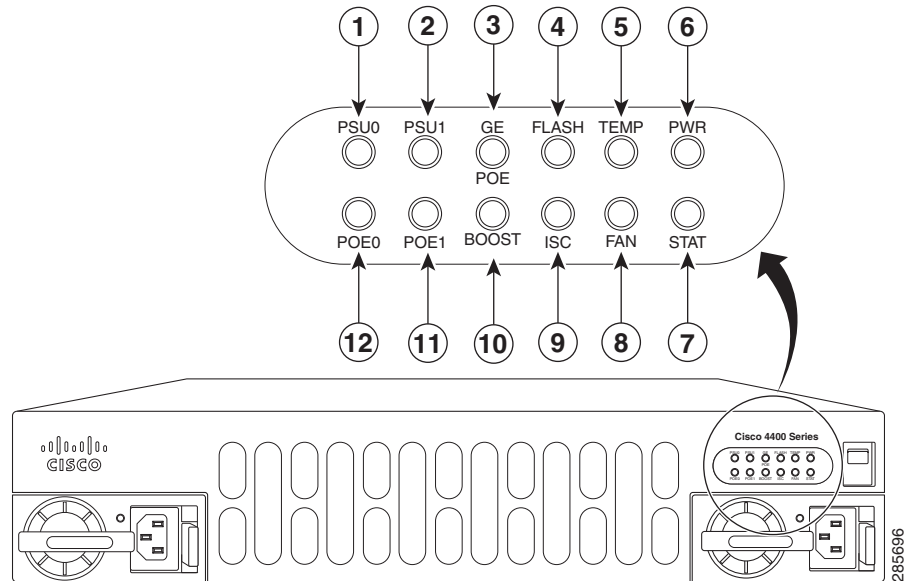
1	着脱式ベゼルの後ろ(に隠れている) ルータ ファントレイ	2	LED
3	ルータの電源オン/オフ スイッチ	4	AC 電源装置 (PSU0)
5	AC 電源装置 (PSU1)		

図 1-2 Cisco 4451-X ISR の背面パネル(I/O 側)スロットおよびコネクタ



1	GE 0 管理ポート	2	補助ポート
3	RJ-45 ギガビットイーサネットポート (GE 0/0/0)	4	GE 0/0/0 インターフェイスの LED (LED の詳細については、表 1-1 を参照してください)。
5	SFP/ギガビットイーサネットポート (GE 0/0/0)	6	SFP/ギガビットイーサネットポート (GE 0/0/2)
7	GE 0/0/2 インターフェイスの LED	8	RJ-45 ギガビットイーサネットポート (GE 0/0/2)
9	NIM スロット 1 (スロットディバイダが外された状態で示されています)	10	NIM スロット 2 (スロットディバイダが外された状態で示されています)
11	NIM スロット 3	12	アース接続
13	拡張サービス モジュール (SM-X) 2	14	拡張サービス モジュール (SM-X) 1
15	RJ-45 ギガビットイーサネットポート GE 0/0/3	16	GE 0/0/3 インターフェイスの LED
17	SFP/ギガビットイーサネット GE 0/0/3	18	SFP ギガビットイーサネット GE 0/0/1
19	GE 0/0/1 インターフェイスの LED	20	RJ-45 ギガビットイーサネットポート GE 0/0/1
21	シリアル コンソール ポート	22	USB タイプ B ミニ ポート
23	USB 0 および USB 1		

図 1-3 Cisco 4451-X ISR モデルのベゼル側の LED

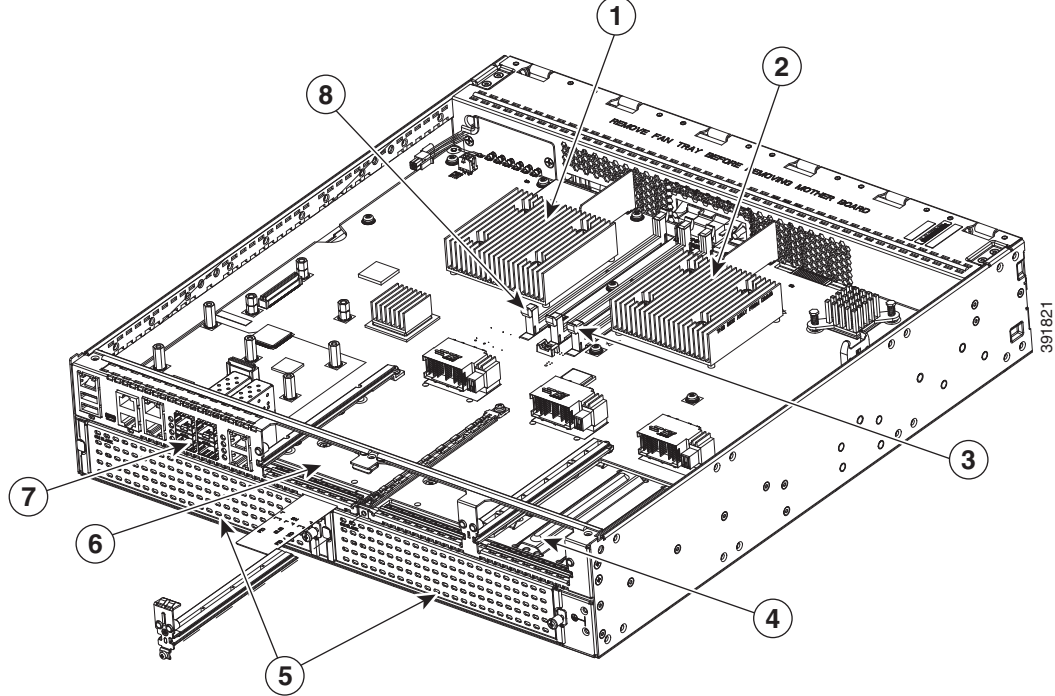


1	PSU0:電源装置 1	2	PSU1:電源装置 2
3	GE POE:内部 PoE ドーター カードの 状態	4	FLASH:コンパクト フラッシュの状態
5	TEMP:温度の状態	6	PWR:電源
7	STAT:システムの状態	8	FAN:ファンの状態
9	ISC:統合サービス カードの状態	10	POE BOOST:Power over Ethernet ブースト モード
11	POE 1:Power over Ethernet 1 の状態	12	POE 0:Power over Ethernet 0 の状態

プラットフォームの概要

図 1-4 は、パーツとモジュールの位置を含む Cisco 4451-X ISR の内観を示しています。

図 1-4 Cisco 4451-X ISR のプラットフォームの概要



1	フォワーディングプレーンプロセッサ	2	コントロールプレーンプロセッサ
3	コントロールプレーンプロセッサ DIMM	4	NIM 3(シングルワイド)スロット
5	拡張サービスモジュール(SM-X)スロット	6	NIM スロット 1 および 2(スロットディバイダが取り外された状態)
7	SFP GE ポート	8	フォワーディングプレーンプロセッサ DIMM

Cisco 4431 ISR シャーシ



(注)

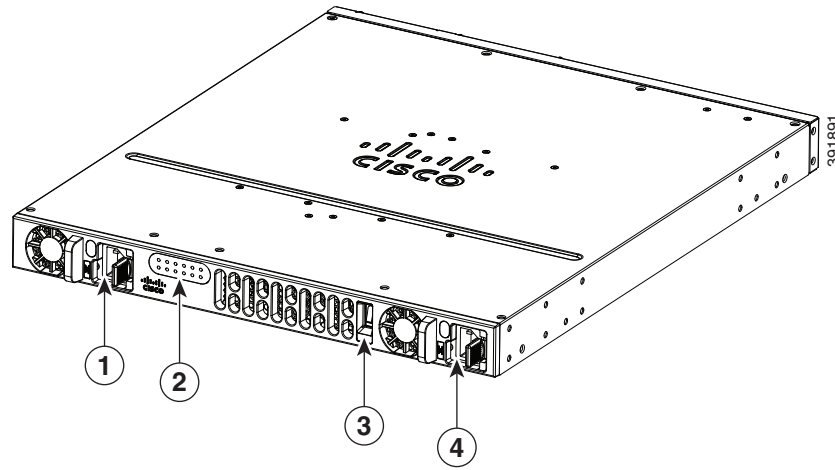
Cisco 4431 ISR は次のスロットタイプをサポートしています。
 - ネットワーク インターフェイス モジュール(NIM)
 - 統合サービスカード(PVDM4 用の ISC スロット)

1-11 ページの図 1-5: PSU を 2 台搭載したベゼルの外観

1-12 ページの図 1-6: シャーシの外観

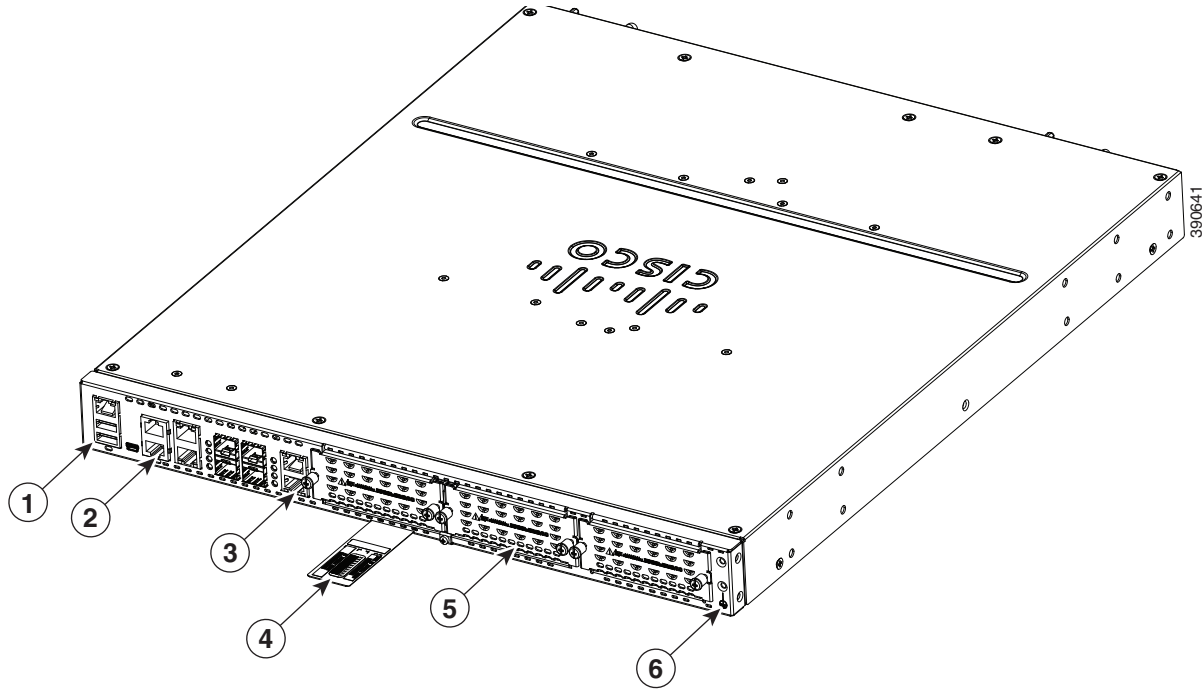
1-12 ページの図 1-7: ベゼル側 LED

図 1-5 PSU を2台搭載した Cisco 4431 ISR のベゼルの外観



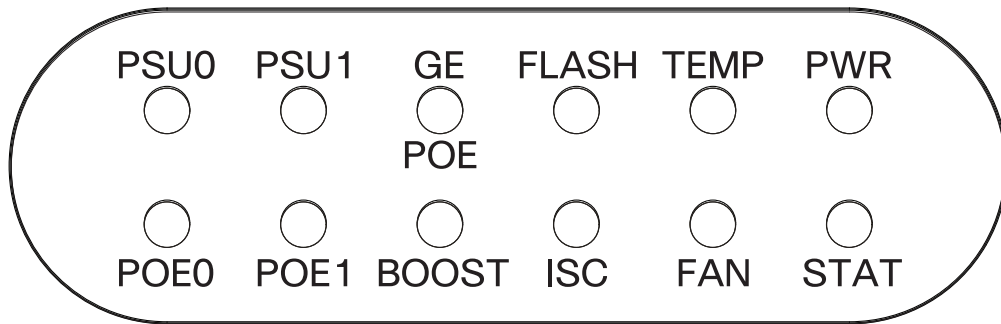
1	電源装置	2	LED
3	オン/オフ スイッチ	4	オプション電源装置

図 1-6 Cisco 4431 ISR シャーシの外観



1	USB ポート	2	GE ポート
3	NIM スロットを開けるネジ	4	ルータのラベルトレイ
5	NIM スロット(カバー付き)	6	アース接続

図 1-7 Cisco 4431 ISR の LED

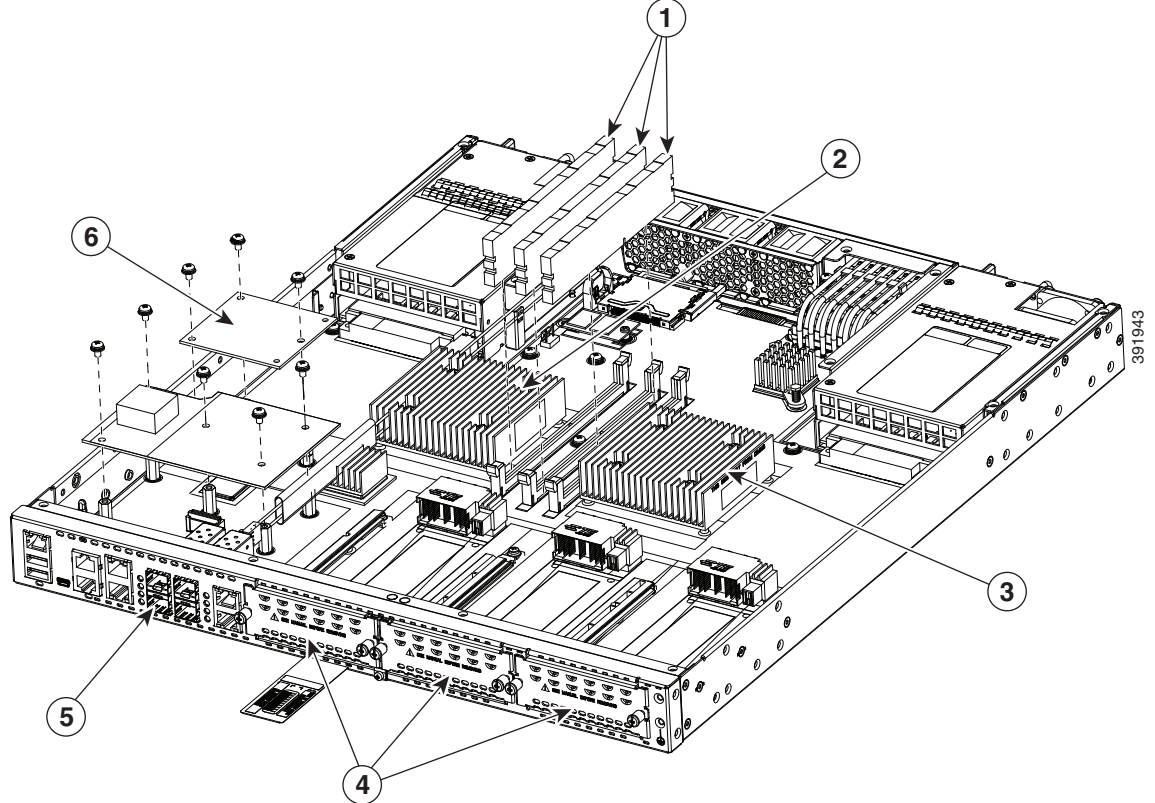


LED の詳細については、「LED インジケータ」セクション(1-28 ページ)を参照してください。

プラットフォームの概要

図 1-8 は、パーツとモジュールの位置を含む Cisco 4431 ISR の内観を示しています。

図 1-8 Cisco ISR4431 のプラットフォームの概要 Cisco 4431 ISR



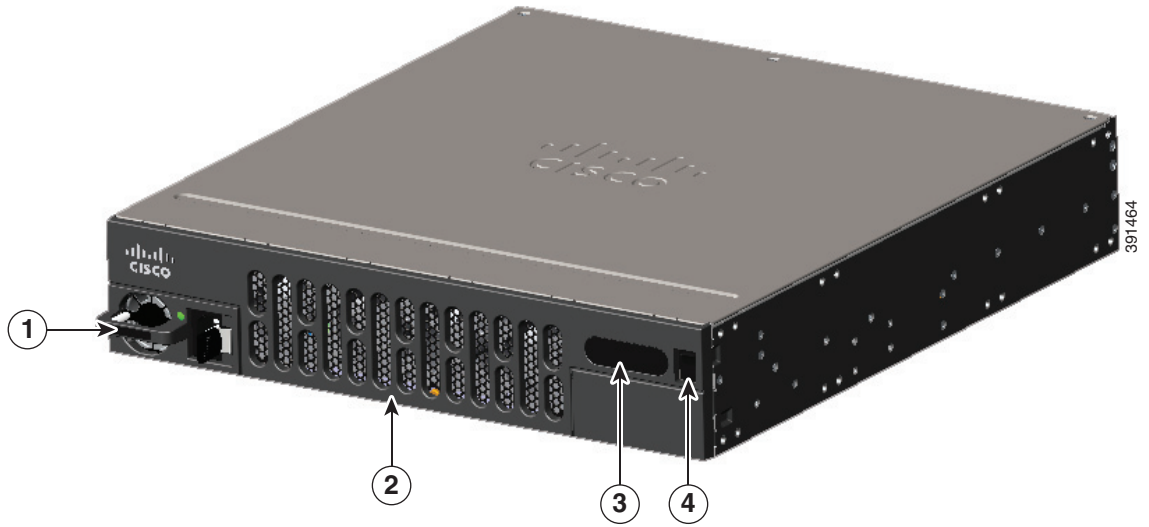
1	DIMM	2	フォワーディングプレーンプロセッサ
3	コントロールプレーンプロセッサ	4	NIM
5	SFP GE ポート	6	PVDM カード

Cisco 4351 ISR シャーシ

ここでは、Cisco 4351 ISR シャーシの次の外観を示します。

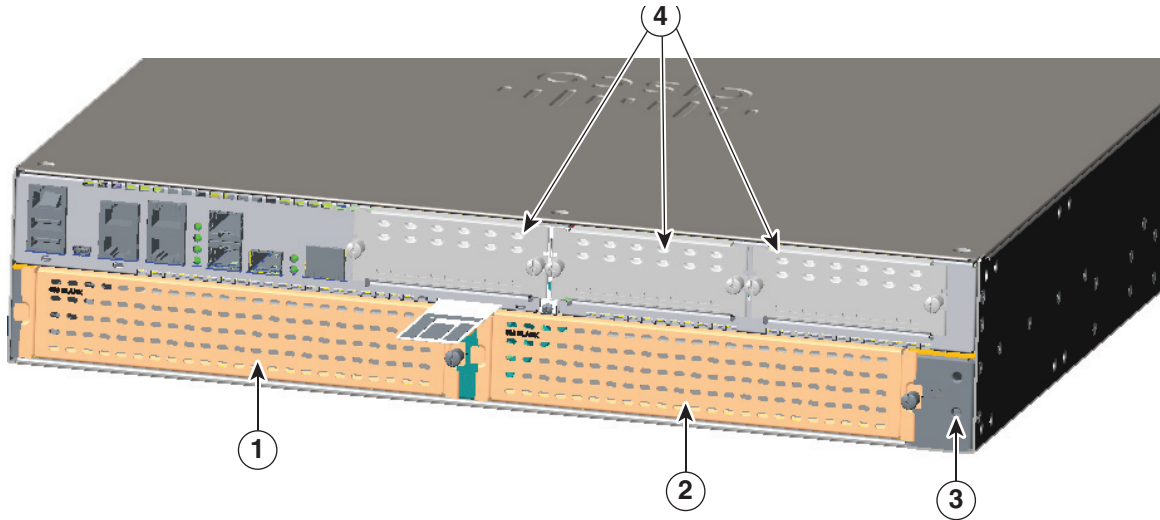
- Cisco 4351 ISR の電源およびベゼル側(図 1-9)
- Cisco 4351 ISR の背面パネルポート、スロット、およびシリアル番号(図 1-10)
- Cisco 4351 ISR のポート(図 1-11)
- Cisco 4351 ISR の LED(図 1-12)

図 1-9 Cisco 4351 ISR の電源およびベゼル側



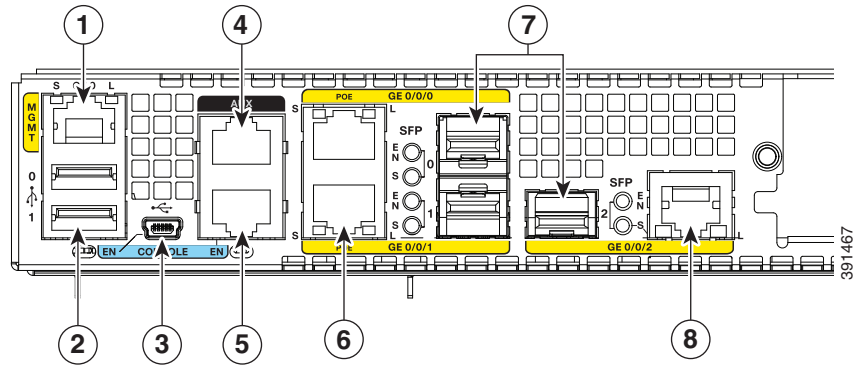
1	電源装置	2	ルータ ファントレイ (着脱式ベゼルの後ろに隠れている)
3	LED	4	ルータの電源オン/オフ スイッチ

図 1-10 Cisco 4351 ISR の背面パネルポート、スロット、およびシリアル番号



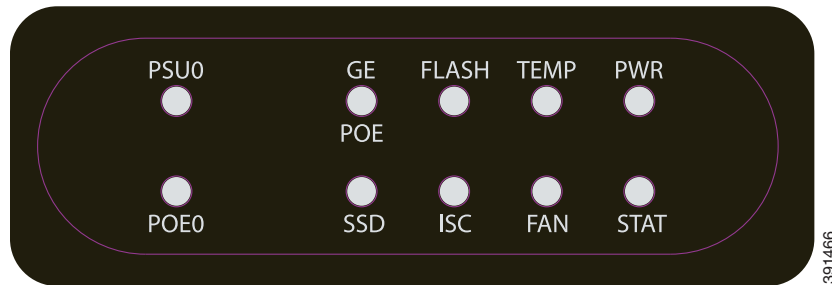
1	拡張サービス モジュール(SM-X) スロット	2	拡張サービス モジュール(SM-X) スロット
3	アース接続	4	NIM スロット

図 1-11 Cisco 4351 ISR のポート



1	GE 管理ポート	2	USB タイプ A ポート
3	USB タイプ B ミニ ポート	4	補助ポート
5	コンソール ポート	6	RJ-45 ポート (GE 0/0/1)
7	SFP ポート (GE 0/0/0)	8	RJ-45 ポート (GE/0/0/2)

図 1-12 Cisco 4351 ISR の LED

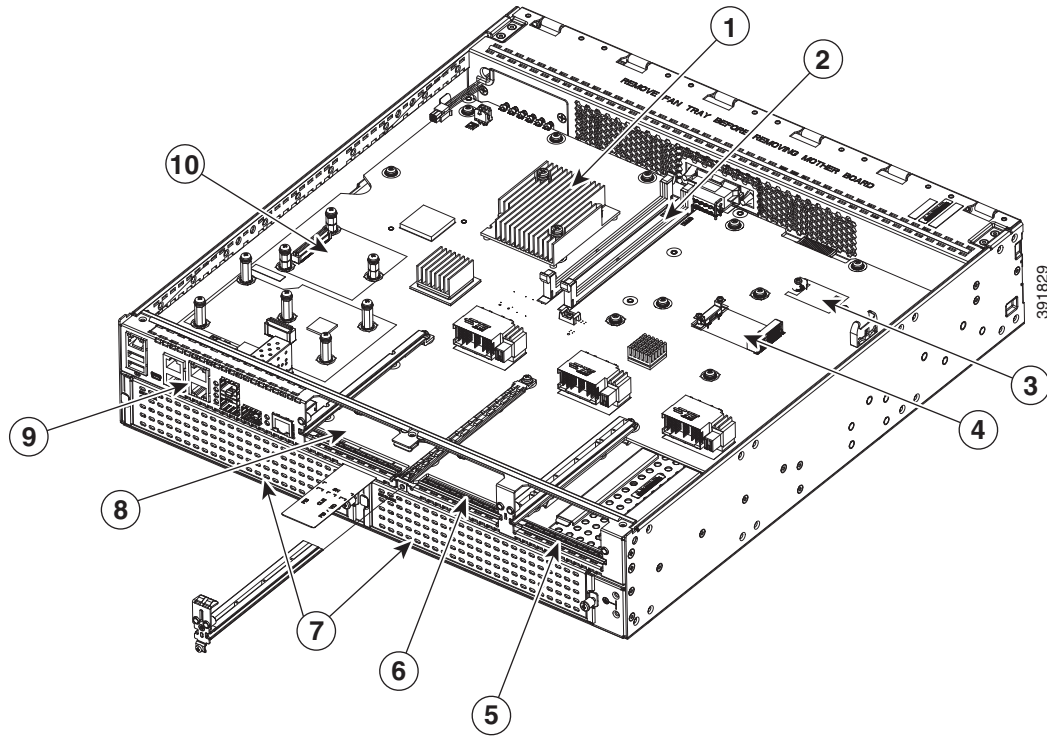


LED の詳細については、「[LED インジケータ](#)」セクション(1-28 ページ)を参照してください。

プラットフォームの概要

図 1-13 は、Cisco 4351 ISR のシャーシの内観(パーツとモジュールの位置を含む)を示しています。

図 1-13 Cisco 4351 ISR シャーシのプラットフォームの概要



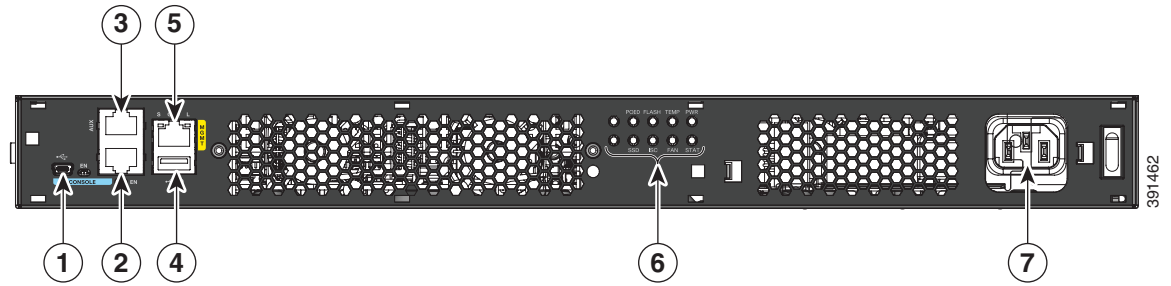
1	CPU	2	DIMM
3	フラッシュメモリカードコネクタ	4	SSD mSATA コネクタ
5	NIM スロット 3	6	NIM スロット 2
7	SM-X スロット	8	NIM スロット 1
9	RJ-45 GE ポート	10	ISC スロット

Cisco 4331 ISR シャーシ

ここでは、Cisco 4331 ISR ルータの次の外観を示します。

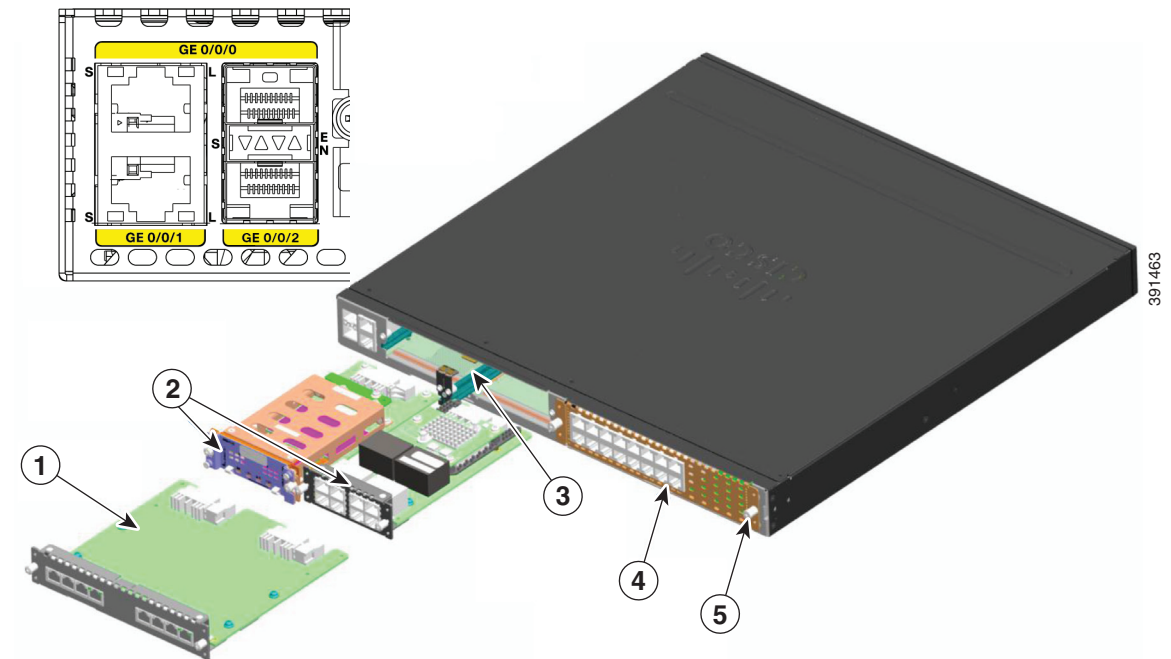
- Cisco 4331 ISR のベゼル側ポートおよび LED (図 1-14)
- Cisco 4331 ISR の背面パネルポートおよびスロット (図 1-15)

図 1-14 Cisco 4331 ISR のベゼル側ポートおよび LED



1	USB タイプ B ミニ ポート	2	シリアル コンソール ポート
3	AUX ポート	4	USB タイプ A ポート
5	管理ポート	6	LED
7	AC 電源		

図 1-15 Cisco 4331 ISR の背面パネルポートおよびスロット



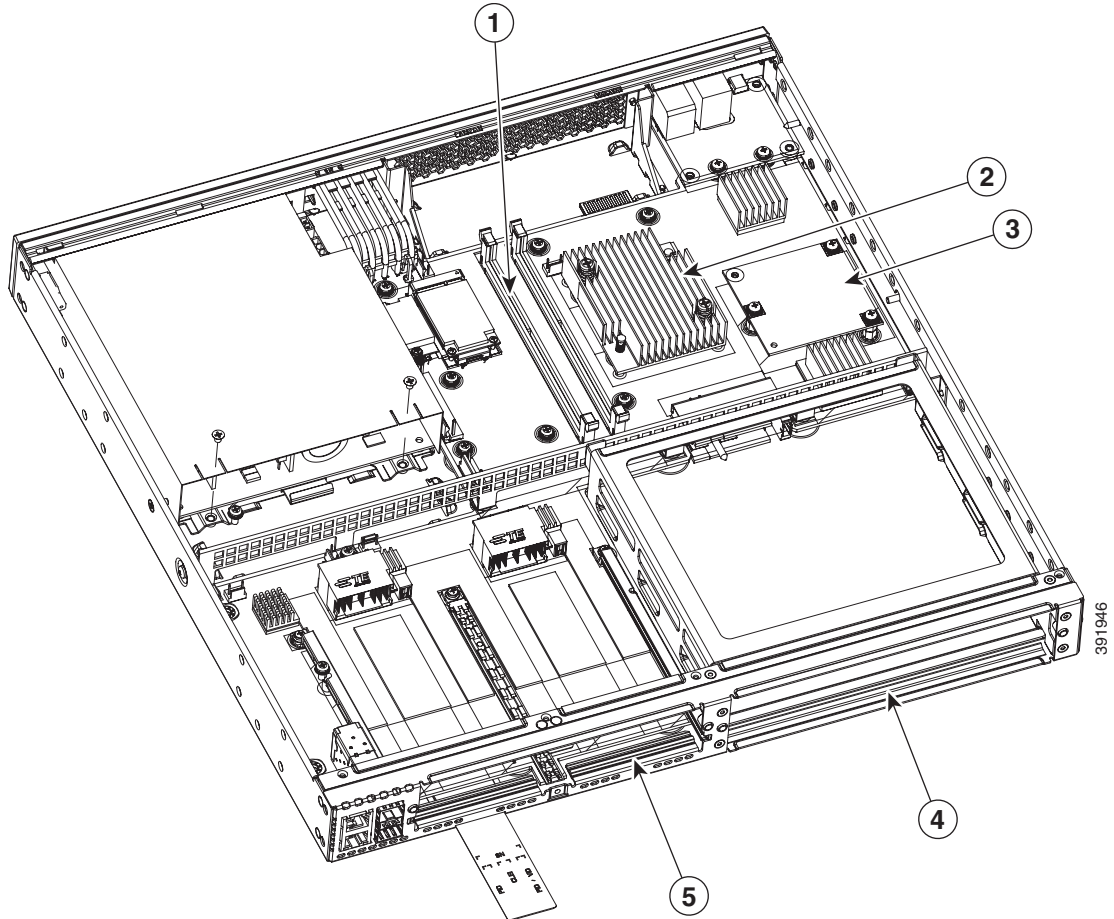
1	ダブルワイド NIM	2	NIM
3	着脱式モジュール スロット デイバイダ	4	SM-X スロット
5	アース接続		

LED の詳細については、「LED インジケータ」セクション(1-28 ページ)を参照してください。

プラットフォームの概要

図 1-16 は、パーツとモジュールの位置を含む Cisco 4431 ISR の内観を示しています。

図 1-16 Cisco 4331 ISR シャーシのプラットフォームの概要



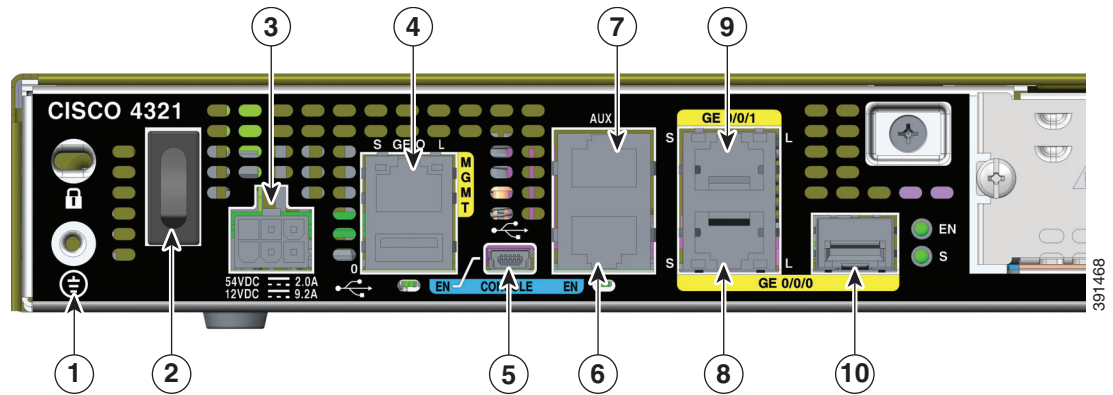
1	DIMM	2	CPU
3	ISC スロット	4	SM-X スロット
5	NIM スロット		

Cisco 4321 ISR シャーシ

ここでは、Cisco 4321 ISR ルータの次の外観を示します。

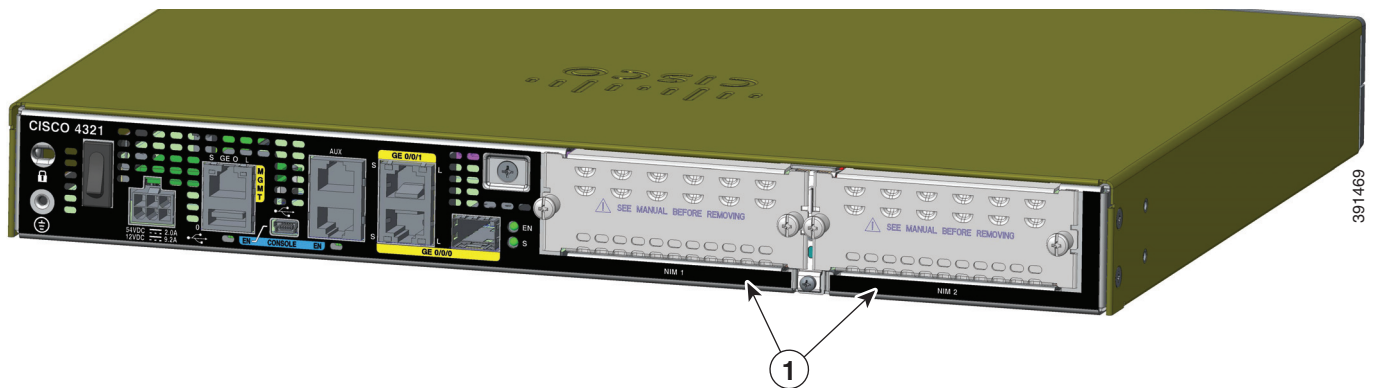
- Cisco 4321 ISR の背面パネル ポート
- Cisco 4321 ISR の LED (図 1-17)
- Cisco 4321 ISR の LED (図 1-18)

図 1-17 Cisco 4321 ISR の背面パネルポート



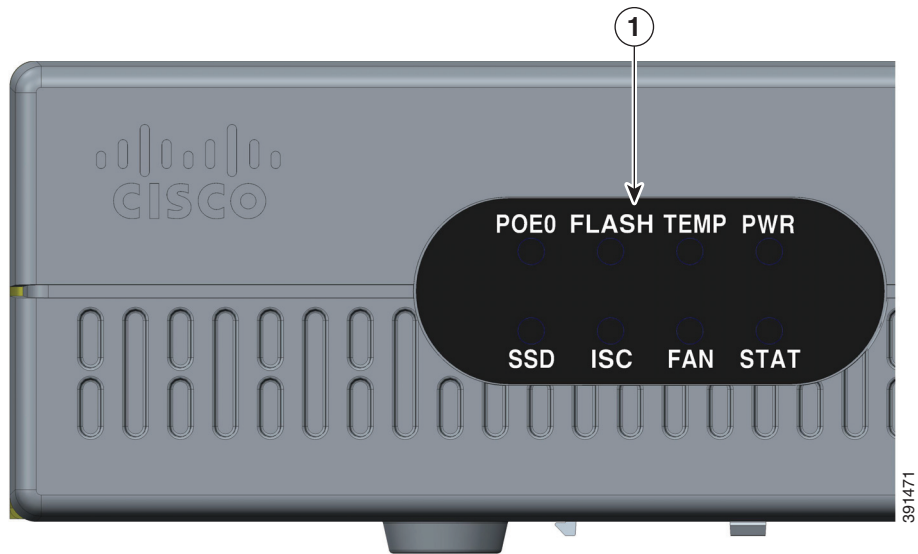
1	アース	2	電源スイッチ
3	電源入力コネクタ	4	GE "MGMT" ポート(下に USB ポート付き)
5	USB タイプ B ミニ ポート	6	コンソール ポート
7	補助ポート	8	GE 0/0/1 (銅線ケーブル)ポート
9	GE 0/0/0 RJ-45 (銅線ケーブル)ポート	10	GE 0/0/0 SFP (光ファイバ)ポート

図 1-18 Cisco 4321 ISR の背面パネル(I/O 側)の外観



1 NIM スロット

図 1-19 Cisco 4321 ISR の LED



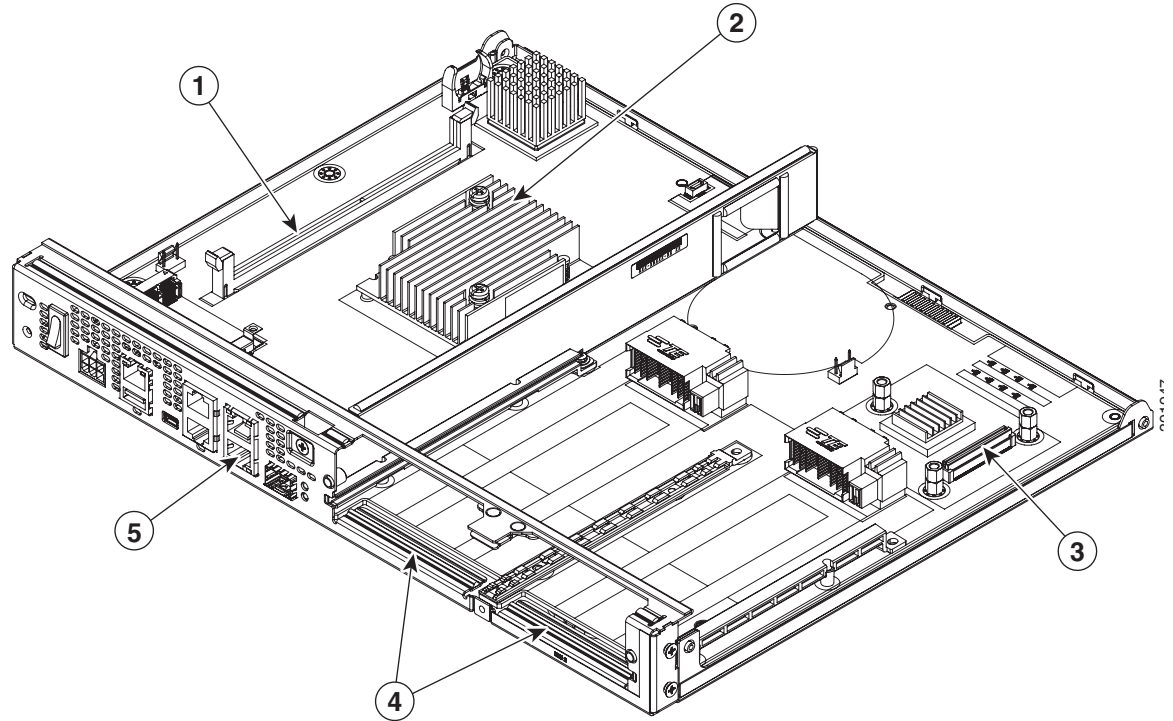
1	LED
---	-----

LED の詳細については、「[LED インジケータ](#)」セクション(1-28 ページ)を参照してください。

プラットフォームの概要

図 1-20 は、パーツとモジュールの位置を含む Cisco 4321 ISR の内観を示しています。

図 1-20 Cisco 4321 ISR シャーシのプラットフォームの概要



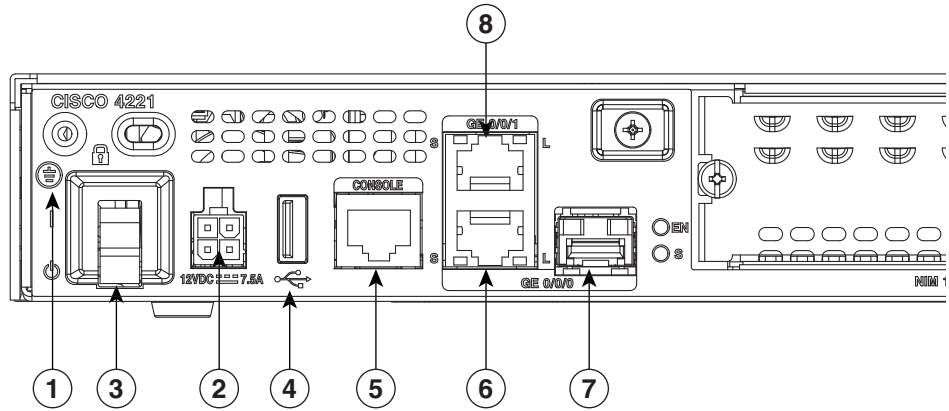
1	DIMM	2	CPU
3	ISC スロット	4	NIM スロット
5	GE ポート		

Cisco 4221 ISR シャーシ

ここでは、Cisco 4221 ISR ルータの次の外観を示します。

- Cisco 4221 ISR の背面パネル ポート(図 1-21)
- Cisco 4221 ISR の背面パネル(I/O 側)の外観(図 1-22)
- Cisco 4221 ISR の LED(図 1-23)

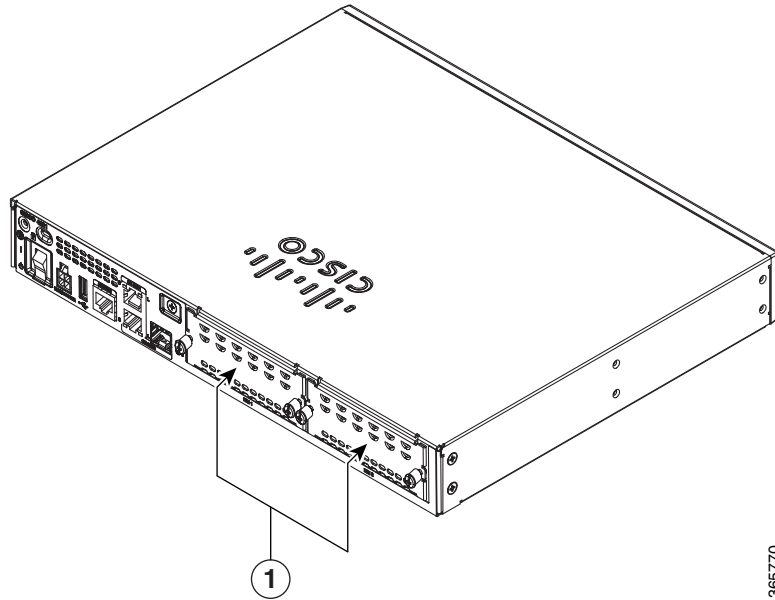
図 1-21 Cisco 4221 ISR の背面パネルポート



365769

1	アース	2	電源入力コネクタ
3	電源スイッチ	4	USB
5	コンソールポート	6	GE 0/0/0 RJ-45 (銅線ケーブル) ポート
7	GE 0/0/0 SFP (光ファイバ) ポート	8	GE 0/0/1 (銅線ケーブル) ポート

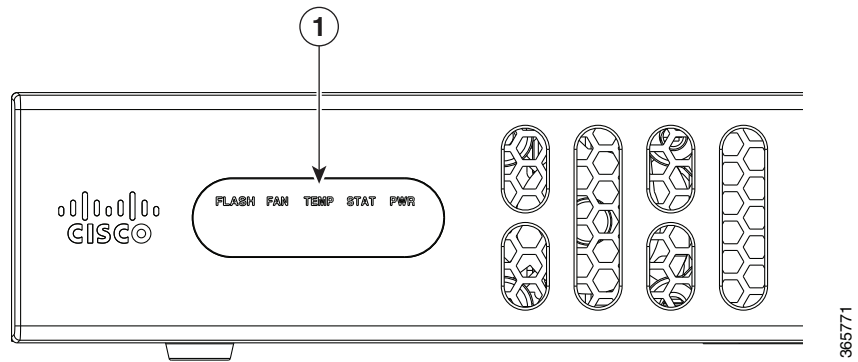
図 1-22 Cisco 4221 ISR の背面パネル (I/O 側) の外観



365770

1	NIM スロット
---	----------

図 1-23 Cisco 4221 ISR の LED



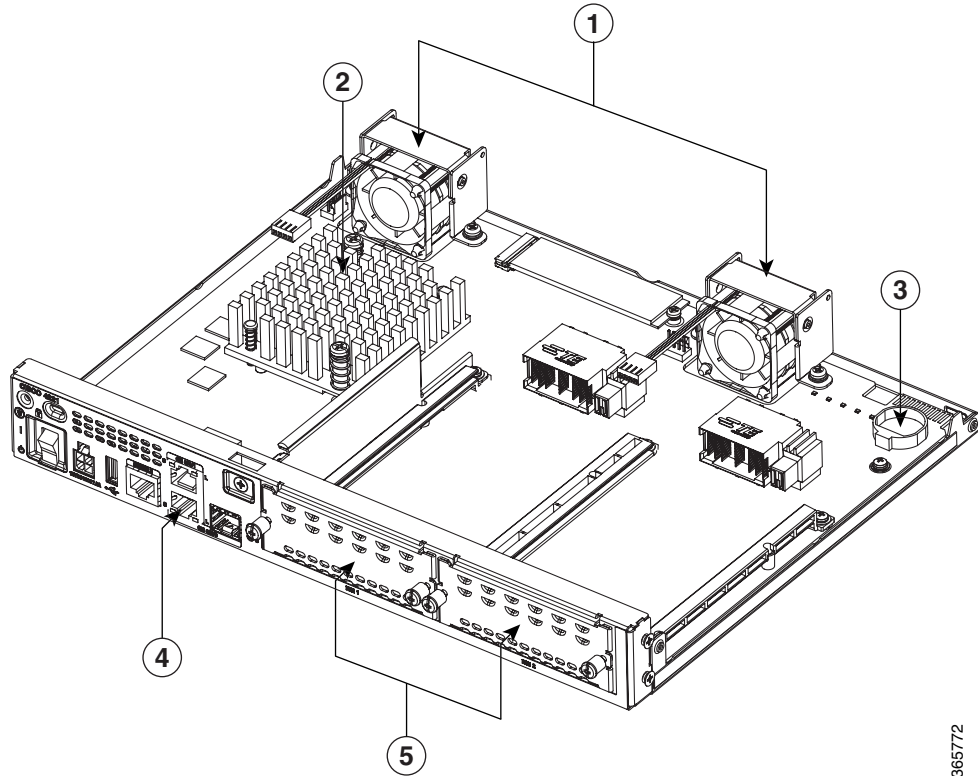
1	LED
---	-----

LED の詳細については、「[LED インジケータ](#)」セクション(1-28 ページ)を参照してください。

プラットフォームの概要

図 1-24 は、パーツとモジュールの位置を含む Cisco 4221 ISR の内観を示しています。

図 1-24 Cisco 4221 ISR シャーシのプラットフォームの概要



365772

1	ファン	2	CPU
3	バッテリー	4	GE 0/0/0/0 RJ-45 (銅線ケーブル) ポート
5	NIM スロット		

ハードウェアおよびモジュールの構成

表 1-1 は、Cisco 4000 シリーズ ISR の主なハードウェアとモジュールの構成を示しています。

表 1-1 Cisco 4000 シリーズ ISR のハードウェアの機能およびモジュールの構成

インターフェイス	Cisco 4451-X ISR	Cisco 4431 ISR	Cisco 4351 ISR	Cisco 4331 ISR	Cisco 4321 ISR	Cisco 4221 ISR
DRAM	3 個の DIMM 各スロットに 2 GB	3 個の DIMM 各スロットに 2 GB	2 個の DIMM 各スロットに 2 GB	2 個の DIMM 各スロットに 2 GB	1 個の DIMM (4 GB DIMM が サポートされて いる) ¹ 4 GB オンボー ドメモリ	4 GB オン ボードメモリ
NIM	3 個のシングル ワイドまたは 1 個の倍幅+1 個 のシングル幅	3 個のシング ルワイドまた は 1 個の倍幅 + 1 個のシング ル幅	3 個のシング ルワイドまた は 1 個の倍幅+1 個のシングル幅	シングルワイ ド X 2 または ダブルワイド X 1	シングルワイ ド X 2 またはダ ブルワイド X 1	シングルワイ ド NIM ス ロット X 2 ま たはダブルワ イド X 1
SM-X	2 個のシングル ワイドまたは 1 個のダブルワ イド	該当なし	2 個のシング ルワイドまた は 1 個のダブルワ イド	1 個のシング ルワイド	該当なし	該当なし
SSD または HDD NIM	1 個のシング ルワイド	1 個のシング ルワイド	1 個のシング ルワイド	1 個のシング ルワイド	1 個のシング ルワイド	1 個のシング ルワイド
内部 mSATA イ ンターフェイス	該当なし	該当なし	1 個の mSATA スロット	1 個の mSATA スロット	1 個の mSATA スロット	該当なし
前面パネル PoE	PoE ポート X 2	PoE ポート X 2	PoE ポート X 2	該当なし	該当なし	該当なし
前面パネル GE	4 個のポート	4 個のポート	3 個のポート	3 個のポート	2 個のポート	2 個のポート
ISC スロット	すべての ISC カードタイプ	すべての ISC カードタイプ	すべての ISC カードタイプ	すべての ISC カードタイプ	すべての ISC カードタイプ	該当なし
USB タイプ A ポート	2 個の USB タ イプ A	2 個の USB タ イプ A	2 個の USB タ イプ A	1 個の USB タ イプ A	1 個の USB タ イプ A	1 個の USB タ イプ A

1. デフォルトで取り付けられている DIMM はありません。DIMM はオプションです。

シリアル番号、PID、VID、および CLEI の位置

ソフトウェアライセンス

ソフトウェアライセンスを取得するには、ライセンスをインストールするデバイスの Product Authorization Key (PAK) および Unique Device Identifier (UDI) が必要です。

シリアル番号 (SN)、製品 ID (PID)、バージョン ID (VID)、および Common Language Equipment Identifier (CLEI) は、ルータの背面上のラベル、またはルータのシャーシまたはマザーボード上にあるラベルトレイに印刷されています。Cisco Internet Operating System (IOS) ソフトウェアの特権 EXEC モードで **show license udi** コマンドを使用すると、UDI を表示できます。UDI について、または PAK の取得方法についての詳細は、Cisco.com の『[Cisco Software Activation on Integrated Services Routers and Cisco Integrated Service Routers Generation 2](#)』を参照してください。

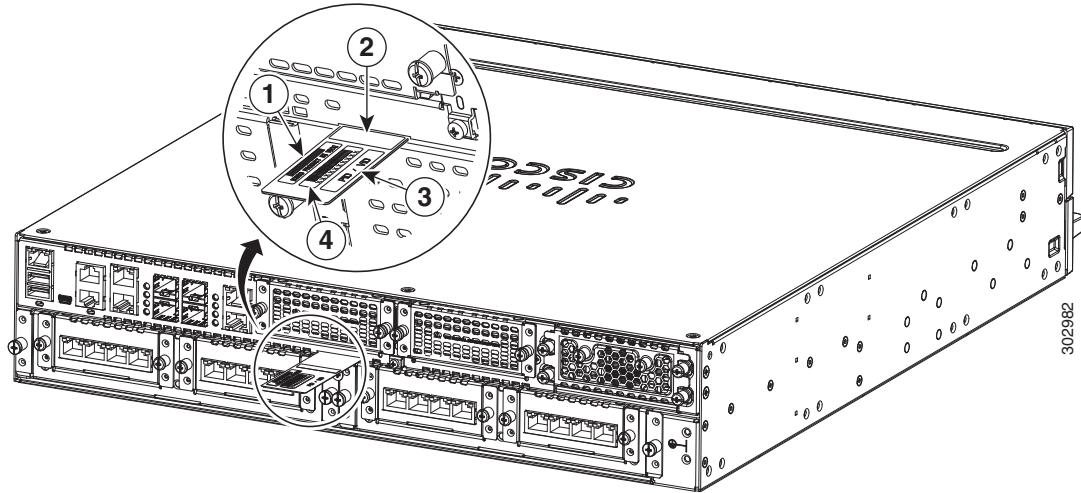
UDI には 2 つの主要コンポーネントがあります。

- 製品 ID (PID)
- シリアル番号 (SN)

ルータのラベル

ご使用のルータが、[図 1-25](#)に記載されているものと異なる場合がありますが、Cisco 4000 シリーズ ISR のすべてのルータでラベルの位置はほぼ同じです。[図 1-25](#)は、Cisco 4451-X ISR のラベル位置を示しています。

図 1-25 Cisco 4451-X ISR のラベルの位置



1	製品 ID	2	シリアル番号
3	PID/VID	4	CLEI

ルータのラベル位置に関する追加情報

ルータのラベルを見つけるには、Cisco Product Identification (CPI) ツールを使用します。このツールは、シスコ製品でラベルが付いている位置を示す詳しい図と説明を提供します。このツールには次の機能があります。

- ツリー構造の製品階層を使用してモデルを参照できる検索オプション
- 複数製品を確認しやすい最終的な結果ページの検索フィールド
- 結果リストの販売終了製品はわかりやすく表示されます

このツールを使用すると、シリアル番号ラベルを見つけ、製品を特定するプロセスが簡単になります。シリアル番号情報があると認定プロセスが迅速になります。また、サポートサービスにアクセスする際に重要です。

ハードウェアの機能

ここでは、ルータのハードウェア機能について説明します。

- [組み込みのインターフェイス ポート \(1-27 ページ\)](#)
- [LED インジケータ \(1-28 ページ\)](#)
- [ファン、通気、およびエアフロー \(1-38 ページ\)](#)

組み込みのインターフェイス ポート

Cisco 4000 シリーズ ISR には、複数の 10/100/1000 前面パネル ポート、SFP、および 10/100/1000 管理ポートがあります。

デュアルモード GE/SFP ポート

GE または SFP ポートとして動作可能なデュアル モード ポートがルータ上にあります。

GE ポート

GE RJ-45 銅線インターフェイス ポートは、10BASE-T、100BASE-TX、および 1000BASE-T をサポートしています。

SFP ポート

Small Form-Factor Pluggable (SFP) ポートは、100Mbps SFP モジュールだけでなく、1000BASE-LX/LH、1000BASE-SX、1000BASE-ZX、Coarse Wavelength-Division Multiplexing (CWDM-8) モジュールをサポートしています。

SFP ポートは同じ番号の RJ-45 GE ポートと同じ物理ポートを共有します。1 度に使用できるのは、どちらか一方の機能のみです。SFP ポートは、IEEE 802.3ah 仕様に記載されている auto-media-detection、auto-failover、および remote fault indication (RFI) をサポートしています。

auto-media-detection 機能および auto-failover 機能をイネーブルにするには、`media-type {rj45{auto-failover}} | {sfp{auto-failover}}` コマンドを使用します。このコマンドの詳細については、Command Lookup Tool を使用してください。

次の動作のために、SFP ポートを設定できます。

- 常に RJ-45 ポートを使用します。
- 常に SFP ポートを使用します。
- 常に RJ-45 ポートを使用しますが、RJ-45 ポートを使用できない場合、SFP ポートにフェールオーバーします。これはデフォルトの設定です。
- 常に SFP ポートを使用しますが、SFP ポートを使用できない場合、RJ-45 ポートにフェールオーバーします。

USB シリアル コンソール ポート

ミニ USB タイプ B シリアル ポートを、RJ-45 コンソール ポートの代わりとして使用できます。Windows 7 より前の Windows オペレーティング システムでは、USB コンソール ポートを使用する前に Windows USB デバイス ドライバをインストールする必要があります。

前面パネル PoE+ ポート

Cisco 4451-X ISR および Cisco 4351 ISR で、前面パネルのイーサネットポートの2つは PoE+ (802.3at) 規格ポートです。それは、0/0/0 GE ポートと GE 0/0/1 ポートです。Cisco 4431 ISR、Cisco 4321 ISR および Cisco 4221 は前面パネル PoE+ をサポートしていません。

システム PoE 電源は、前面パネルポートには電力を供給しません。

内部 PoE ドーターカード

内部 PoE ドーターカードは、2つのポートに対して合計 30.8 ワットを提供します。

LED インジケータ

表 1-2 に、ルータのベゼルまたはシャーシにある LED インジケータの概要を示します。ただし、インターフェイスカードおよびモジュールにある LED は含まれません。



(注) モジュールの LED については、各モジュールのモジュールインストールガイドを参照してください。

表 1-2 LED の説明 (Cisco 4451-X ISR、Cisco 4431 ISR、および Cisco 4351 ISR に該当)

LED	意味	色	説明	場所	使用可能なモデル
STAT	システムステータス	グリーンに点灯	システムは正常に動作しています。	ベゼル側	すべてのモデル
		オレンジに点滅	BIOS/Rommon が起動中です。		
		オレンジ	BIOS/Rommon の起動が完了し、システムは ROMMON プロンプト状態またはプラットフォームソフトウェアの起動中です。		
		消灯	システムリセットから起動できません、または BIOS イメージをロードできません。		
TEMP	温度ステータス	グリーンに点灯	システムのすべての温度センサーが許容範囲内にあります。	ベゼル側	すべてのモデル
		オレンジ	システムの1つ以上の温度センサーが許容範囲外です。		
		消灯	温度がモニタリングされていません。		
FAN	ファンステータス	グリーン	すべてのファンが動作しています。	ベゼル側	すべてのモデル
		オレンジ	1個のファンが動作を停止しました。		
		オレンジに点滅	複数のファンが動作を停止したか、ファントレイが取り外されています。		
		消灯	ファンがモニタリングされていません。		

表 1-2 LED の説明 (Cisco 4451-X ISR, Cisco 4431 ISR, および Cisco 4351 ISR に該当) (続き)

LED	意味	色	説明	場所	使用可能なモデル
L (左)	イーサネットポート 0 および 1 のリンク	グリーン	イーサネットケーブルが存在し、反対側とのリンクが確立しています。または、PoE 電源がこのポートでイネーブルになっています。	I/O 側	すべてのモデル
		消灯	リンクなし。		
S (左)	イーサネットポート 0 および 1 の速度	グリーン 点滅	点滅の頻度はポート速度を示す <ul style="list-style-type: none"> 1 回点滅 + 一時停止: FE または GE ポートが 10 Mb/s で動作 2 回点滅 + 一時停止: FE または GE ポートが 100 Mb/s で動作 3 回点滅 + 一時停止: GE ポートが 1000 Mb/s で動作 	I/O 側	すべてのモデル
		消灯	リンクがありません。または、イーサネット 802.3af/t 対応デバイスがプラグインされておらず、PoE に電源が供給されていません。		
L (右)	イーサネットポート 2 および 3 および ¹ 管理イーサネットリンク	グリーン	イーサネットケーブルが存在し、反対側とのリンクが確立しています。	I/O 側	すべてのモデル
		消灯	リンクなし。		
S (右)	イーサネットポート 2 および 3 と ¹ 管理イーサネット速度	グリーン	点滅の頻度はポート速度を示す <ul style="list-style-type: none"> 1 回点滅 + 一時停止: FE または GE ポートが 10 Mb/s で動作 2 回点滅 + 一時停止: FE または GE ポートが 100 Mb/s で動作 3 回点滅 + 一時停止: GE ポートが 1000 Mb/s で動作 	I/O 側	すべてのモデル
		消灯	リンクなし		
SFP EN	ポート 0、1、2、および 3 がイネーブル	グリーン	存在しており、イネーブルです。	I/O 側	すべてのモデル ¹
		オレンジ	存在しており、エラーが発生しています。		
		消灯	存在しません。		
SFP S	ポート 0、1、2、および 3 の状態	グリーン に点滅	点滅の頻度はポートの速度を示します。S LED の定義を参照してください。	I/O 側	すべてのモデル ¹
		オレンジ	初期化済みですがエラーが発生しました。		
		消灯	存在しません。		
SER CON (右)	シリアル コンソールが実行中	グリーン	実行中のコンソールポートは RJ-45 であることを示します。 (注) この LED が点灯している場合、USB CON LED は消灯しています。	I/O 側	すべてのモデル

表 1-2 LED の説明(Cisco 4451-X ISR, Cisco 4431 ISR, および Cisco 4351 ISR に該当) (続き)

LED	意味	色	説明	場所	使用可能なモデル
USB CON (左)	USB コンソールが実行中	グリーン	緑は、実行中のコンソールポートが USB であることを示しています。 (注) この LED が点灯している場合、SER CON LED は消灯しています。	I/O 側	すべてのモデル
SSD	mSATA スロットの状態	グリーン	SSD mSATA が存在し、イネーブル状態です。	ベゼル側	Cisco ISR4351
		オレンジ	初期化済みですがエラーが発生しました。		
		消灯	存在しません。		
ISC	ISC スロットの状態	グリーン	PVDM4 が存在し、イネーブル状態です。	ベゼル側	すべてのモデル
		オレンジ	初期化済みですがエラーが発生しました。		
		消灯	存在しません。		
FLASH	システムフラッシュ状態	グリーンに点滅	コンパクトフラッシュ/eUSBフラッシュが存在し、現在アクセス中です。 (注) システムの電源が入っているときに、フラッシュデバイスを取り外さないでください。	ベゼル側	すべてのモデル
PSU	電源装置(P0とP1)の状態	グリーン	PSU はオンで、電力を供給中です。	ベゼル側	すべてのモデル ²
		オレンジ	PSU はオンですがエラーまたは障害が発生しています。		
		消灯	電源がオフです。		
POE PSU (Cisco IOS XE 3.8 ではサポートされません)	POE 電源装置 0 および 1 の状態	グリーン	PSU はオンで電力を供給中です。	ベゼル側	すべての models ¹ ²
		オレンジ	PSU はオンですがエラーまたは障害が発生しています。		
		消灯	PSU はオフになっています。		
POE ブースト (Cisco IOS XE 3.8 ではサポートされません)	PoE ブーストモード	グリーン	2 台の PoE 電源が設置され、ブーストモードで動作しています。	ベゼル側	Cisco 4451-X ISR、Cisco ISR4431
		消灯	次のいずれかの意味です。 <ul style="list-style-type: none"> PoE PSU は設置されていません PoE PSU が 1 台設置されています PoE PSU が 2 台設置され冗長モードで動作中です。 		
GE POE	内部 POE ドーターカードの状態	グリーン	PSU が取り付けられており、電力を供給中です。	ベゼル側	すべてのモデル
		オレンジ	PSU は設置されていますが障害が発生しています。		
		消灯	PSU はオフになっています。		

表 1-2 LED の説明 (Cisco 4451-X ISR, Cisco 4431 ISR, および Cisco 4351 ISR に該当) (続き)

LED	意味	色	説明	場所	使用可能なモデル
PWR	システム電源	グリーン	システムの電源はオンであり適切に動作しています。	ベゼル側	すべてのモデル
		緑色で点滅	システム電源はシャットダウン中です。		
		オレンジ	システム電源はアップ状態ですが、低レベルの初期化が失敗しました。		
		オレンジに点滅	システム電源はアップ状態ですが、システムのリセットが失敗しました。		
		消灯	システム電源がオフです。		
AC OK	AC 電源のステータス	グリーン	AC 電源はオンです。	各電源装置	すべてのモデル
		消灯	AC 電源はオフです。		

1. Cisco ISR4351 には SPF 3 がありません。
2. Cisco ISR4351 は POE PSU 1 をサポートしていません。

表 1-3 LED の説明 (Cisco 4331 ISR および Cisco 4321 ISR ルータに該当)

LED	意味	色	説明	場所	使用可能なモデル
STAT	システム ステータス	グリーンに点灯	システムは正常に動作しています。	ベゼル側	すべてのモデル
		オレンジに点滅	BIOS/Rommon が起動中です。		
		オレンジ	BIOS/Rommon の起動が完了し、システムは ROMMON プロンプト状態またはプラットフォーム ソフトウェアの起動中です。		
		消灯	システム リセットから起動できません、または BIOS イメージをロードできません。		
TEMP	温度ステータス	グリーンに点灯	システムのすべての温度センサーが許容範囲内にあります。	ベゼル側	すべてのモデル
		オレンジ	システムの 1 つ以上の温度センサーが許容範囲外です。		
		消灯	温度がモニタリングされていません。		
FAN	ファンステータス	グリーン	すべてのファンが動作しています。	ベゼル側	すべてのモデル
		オレンジ	1 個のファンが動作を停止しました。		
		オレンジに点滅	複数のファンが動作を停止したか、ファントレイが取り外されています。		
		消灯	ファンがモニタリングされていません。		
L	イーサネットポート 0 および 1 ¹	グリーン	イーサネット ケーブルが存在し、反対側とのリンクが確立しています。	I/O 側	すべてのモデル
		消灯	リンクなし。		

LED	意味	色	説明	場所	使用可能なモデル
S	イーサネットポート 0 および 1 の速度	グリーン 点滅	点滅の頻度はポート速度を示す <ul style="list-style-type: none"> 1 回点滅: 10 Mbps リンク速度 2 回点滅: 100 Mbps リンク速度 3 回点滅: 1000 Mbps リンク速度 	I/O 側	すべてのモデル
		消灯	リンクがありません。または、イーサネット 802.3af/t 対応デバイスがプラグインされておらず、PoE に電源が供給されていません。		
SFP EN	ポート 0 および 1 (Cisco 4331 ISR の場合)、ポート 0 (Cisco 4321 ISR の場合) がイネーブル	グリーン	SFP モジュールが検出され、認識されたことを示します。	I/O 側	すべてのモデル
		オレンジ	初期化済みですがエラーが発生しました。		
		消灯	存在しません。		
SFP S	ポート 0 および 1 の状態 (Cisco 4331 ISR の場合)、ポート 0 の状態 (Cisco 4321 ISR の場合)	グリーン	SFP モジュールが検出され、認識されたことを示します。	I/O 側	すべてのモデル
		オレンジ	初期化済みですがエラーが発生しました。		
		消灯	存在しません。		
		消灯	存在しません。		
SER CON (右)	シリアル コンソールが実行中	グリーン	実行中のコンソールポートは RJ-45 であることを示します。 (注) この LED が点灯している場合、USB CON LED は消灯しています。	I/O 側 ²	すべてのモデル
USB CON (左)	USB コンソールが実行中	グリーン	緑は、実行中のコンソールポートが USB であることを示しています。 (注) この LED が点灯している場合、SER CON LED は消灯しています。	I/O 側 ²	すべてのモデル
SSD	mSATA スロットの状態	グリーン	SSD mSATA が存在し、イネーブル状態です。	ベゼル側	すべてのモデル。
		オレンジ	初期化済みですがエラーが発生しました。		
		消灯	存在しません。		
POE0	POE PSU	グリーン	PoE はオンで電力を供給中です。	ベゼル側	すべてのモデル。
		オレンジ	PoE は障害状態にあります。		
		消灯	PoE の供給はありません。		
ISC	ISC スロットの状態	グリーン	PVDM4 が存在し、イネーブル状態です。	ベゼル側	すべてのモデル
		オレンジ	初期化済みですがエラーが発生しました。		
		消灯	存在しません。		
FLASH	システムフラッシュ状態	グリーンに点滅	コンパクトフラッシュ/eUSBフラッシュが存在し、現在アクセス中です。 (注) システムの電源が入っているときに、フラッシュデバイスを取り外さないでください。	ベゼル側	すべてのモデル

LED	意味	色	説明	場所	使用可能なモデル
PWR	システム電源	グリーン	システムの電源はオンであり適切に動作しています。	ベゼル側	すべてのモデル
		緑色で点滅	システム電源はシャットダウン中です。		
		オレンジ	システム電源はアップ状態ですが、低レベルの初期化が失敗しました。		
		オレンジに点滅	システム電源はアップ状態ですが、システムのリセットが失敗しました。		
		消灯	システム電源がオフです。		

1. Cisco 4331 ISR のベゼル側の管理イーサネットリンク。
2. これらの LED は Cisco 4331 ISR のベゼル側にあります。

表 1-4 LED の説明 (Cisco 4221 ISR ルータに該当)

LED	意味	色	説明	場所	使用可能なモデル
STAT	システム ステータス	グリーンに点灯	システムは正常に動作しています。	ベゼル側	すべてのモデル
		オレンジに点滅	BIOS/Rommon が起動中です。		
		オレンジ	BIOS/Rommon の起動が完了し、システムは ROMMON プロンプト状態またはプラットフォーム ソフトウェアの起動中です。		
		消灯	システム リセットから起動できません、または BIOS イメージをロードできません。		
TEMP	温度ステータス	グリーンに点灯	システムのすべての温度センサーが許容範囲内にあります。	ベゼル側	すべてのモデル
		オレンジ	システムの 1 つ以上の温度センサーが許容範囲外です。		
		消灯	温度がモニタリングされていません。		
FAN	ファンステータス	グリーン	すべてのファンが動作しています。	ベゼル側	すべてのモデル
		オレンジ	1 個のファンが動作を停止しました。		
		オレンジに点滅	複数のファンが動作を停止したか、ファントレイが取り外されています。		
		消灯	ファンがモニタリングされていません。		
L	イーサネットポート 0 および 1 ¹	グリーン	イーサネット ケーブルが存在し、反対側とのリンクが確立しています。	I/O 側	すべてのモデル
		消灯	リンクなし。		

LED	意味	色	説明	場所	使用可能なモデル
S	イーサネットポート0および1の速度	グリーン点滅	点滅の頻度はポート速度を示す <ul style="list-style-type: none"> 1 回点滅: 10 Mbps リンク速度 2 回点滅: 100 Mbps リンク速度 3 回点滅: 1000 Mbps リンク速度 	I/O 側	すべてのモデル
		消灯	リンクがありません。または、イーサネット 802.3af/t 対応デバイスがプラグインされておらず、PoE に電源が供給されていません。		
SER CON (右)	シリアル コンソールが実行中	グリーン	実行中のコンソールポートは RJ-45 であることを示します。 (注) この LED が点灯している場合、USB CON LED は消灯しています。	I/O 側 ²	すべてのモデル
USB CON (左)	USB コンソールが実行中	グリーン	緑は、実行中のコンソールポートが USB であることを示しています。 (注) この LED が点灯している場合、SER CON LED は消灯しています。	I/O 側 ²	すべてのモデル
		消灯	PoE の供給はありません。		
ISC	ISC スロットの状態	グリーン	PVDM4 が存在し、イネーブル状態です。	ベゼル側	すべてのモデル
		オレンジ	初期化済みですがエラーが発生しました。		
		消灯	存在しません。		
FLASH	システムフラッシュ状態	グリーンに点滅	コンパクトフラッシュ/eUSBフラッシュが存在し、現在アクセス中です。 (注) システムの電源が入っているときに、フラッシュデバイスを取り外さないでください。	ベゼル側	すべてのモデル
PWR	システム電源	グリーン	システムの電源はオンであり適切に動作しています。	ベゼル側	すべてのモデル
		緑色で点滅	システム電源はシャットダウン中です。		
		オレンジ	システム電源はアップ状態ですが、低レベルの初期化が失敗しました。		
		オレンジに点滅	システム電源はアップ状態ですが、システムのリセットが失敗しました。		
		消灯	システム電源がオフです。		

- Cisco 4221 ISR のベゼル側の管理イーサネットリンク。
- これらの LED は Cisco 4221 ISR のベゼル側にあります。

着脱式および交換式のモジュールおよびカード

1-25 ページの表 1-1 は、特定の機能を実現するためにルータに装着できる着脱式モジュールおよびカードの種類の概要です。サービス モジュール(SM-X)、ネットワーク インターフェイス モジュール(NIM)、E シリーズ サーバ モジュールは外部スロットに接続可能であり、シャーシを開かないで取り外し/交換できます。

外部スロット

- ネットワーク インターフェイス モジュールとサービス モジュール(1-35 ページ)
- Cisco UCS E シリーズ サーバ モジュール(1-36 ページ)
- ソリッド ステート ドライブ(1-36 ページ)

内部スロット

- パケット音声デジタル信号プロセッサ モジュール(1-36 ページ)
- メモリ(1-37 ページ)
- システムフラッシュ(1-36 ページ)



警告

この装置の設置、交換、または保守は、訓練を受けた相応の資格のある人が行ってください。ステートメント 1030



警告

この装置の設置および保守は、保守担当者(AS/NZS 3260 で定義)が行ってください。この装置を誤って汎用コンセントに接続すると危険な場合があります。主電源コネクタの電源を抜く前、ハウジングが開いている間、または主電源コネクタの電源を抜く前でハウジングが開いている間に、通信回線を切断する必要があります。ステートメント 1043

一般的な情報とシングル幅および倍幅スロットのナンバリングについては、『[Overview of Cisco Network Modules and Service Modules for Cisco Access Routers](#)』を参照してください。

ルータに SM-X と NIM をインストールする方法を説明する手順については、『[NIM および SM-X の取り付けと取り外し](#)」セクション(6-29 ページ)を参照してください。

一般的なインターフェイス カード情報については、『[Overview of Cisco Interface Cards for Cisco Access Routers](#)』を参照してください。

ルータに SM-X と NIM を設置する方法の説明については、『[Installing Cisco Interface Cards in Cisco Access Routers](#)』を参照してください。



(注)

サポートされるネットワーク モジュールおよびインターフェイス カードのリストについては、Cisco.com のルータ製品のページを参照してください。

ネットワーク インターフェイス モジュールとサービス モジュール

ルータのシャーシに NIM および SM-X を設置するには、『[NIM および SM-X の取り付けと取り外し](#)」セクション(6-29 ページ)を参照してください。

Cisco UCS E シリーズ サーバ モジュール

Cisco UCS E シリーズ サーバ (E シリーズ サーバ) は、Cisco UCS Express サーバの次世代製品です。E シリーズ サーバは、サイズ、重量、電源効率に優れたブレードサーバファミリーであり、第2世代 Cisco 統合型サービスルータ (ISR G2) および Cisco 4000 シリーズ統合型サービスルータに格納します。これらのサーバは、オペレーティングシステム (Microsoft Windows や Linux など) 上でベアメタルとして、あるいはハイパーバイザ (VMware vSphere Hypervisor™、Microsoft Hyper-V、Citrix XenServer など) 上で仮想マシンとして導入される、ブランチオフィスアプリケーション向けの汎用コンピューティングプラットフォームを提供します。

システムフラッシュ

購入したモデルによって、ルータは内部 bootflash メモリ用に CompactFlash または eUSB フラッシュを使用します。CompactFlash および eUSB フラッシュは、オペレーティングシステムのイメージを格納します。

CompactFlash は Cisco 4451-X ISR にのみ該当します。各モデルは、1 つの内部 CompactFlash 8-GB、16-GB、または 32-GB メモリカードをサポートします。CompactFlash は、ルータシャーシのファントレイの後ろにあります。

Cisco 4431 ISR には、eMMC フラッシュデバイスがあります。8 GB、16 GB、または 32 GB をサポートしています。

Cisco 4300 シリーズ ISR には、1 つのオンボードフラッシュデバイスまたは eMMC フラッシュデバイスがあります。これは 8 GB または 16 GB をサポートします。



(注) Cisco 4451-X ISR では、シスコが認定した CompactFlash カードを使用する必要があります。通常のネットワーク操作中に他のカードを使用すると、システムのパフォーマンスや信頼性に影響が及ぶ可能性があります。



(注) CompactFlash を装着していない状態でルータを稼働させないでください。ルータ内にフラッシュカードがないと、Cisco IOS XE ソフトウェアは起動しません。

ソリッドステートドライブ

ルータの NIM スロットは、デュアル SSD SATA スロットを装備した現場交換可能なソリッドステートドライブモジュールをサポートします。NIM は、任意のベイスロット 0 に装着できます。SSD は正常動作の一部としてホットスワップ可能です。詳細については、「[Cisco 4331 ISR 上のモジュールの、内部スロットおよび外部スロットの位置の確認](#)」セクション (6-9 ページ) を参照してください。

Cisco ISR4300 プラットフォームは、オプションの内部 SSD mSATA をサポートしています。このデバイスはホットスワップ可能ではなく、保守またはアップグレードするときにシャーシを開ける必要があります。

パケット音声デジタル信号プロセッサモジュール

パケット音声デジタル信号プロセッサモジュール (PVDM4) は、音声機能をルータに追加します。PVDM4 はルータのシャーシ内に装着されます。装着手順については、「[ルータのマザーボードへの PVDM4 の取り付け](#)」セクション (6-33 ページ) を参照してください。

メモリ

ルータには、次のタイプのメモリが含まれています。

- **DIMM**: 実行コンフィギュレーションおよびルーティング テーブルを保存します。ネットワーク インターフェイスによるパケットバッファリングに使用されます。Cisco IOS XE ソフトウェアは、メモリから実行されます。サポートされるモジュールの種類は Dual In-line Memory Module (DIMM) です。



(注) DIMM は同じサイズがあらゆる場所でサポートされているわけではありませんが、交換可能です。Cisco 4300 ISR は、4400 ISR とは異なるタイプの DIMM を使用します。正しく動作させるために、Cisco 4400 ISR 用の DIMM を Cisco 4300 ISR に(またはその逆に)装着しないでください。シングル フォワーディング プレーン DIMM には 2 GB DIMM が必要です。これは 4 GB デフォルト メモリ搭載のコントロール プレーンで使われる 2 つの DIMM のうち一つとまったく同じようなものです。コントロール プレーンは 2 つの DIMM を使用し、両者はまったく同じタイプと密度である必要があります。これは、Cisco ISR4400 シリーズにのみ該当します。Cisco 4300 ISR には、個別のフォワーディング プレーン DIMM はありません。

- **ブート/NVRAM**: bootstrap プログラム (ROM モニタ)、およびコンフィギュレーション レジスタを格納します。ブート/NVRAM は保守可能ではありません。
- **フラッシュ メモリ**: 内蔵ブートフラッシュ メモリ。詳細については、「[システムフラッシュ](#)」セクション(1-36 ページ)を参照してください。
- **CompactFlash メモリ カード**(Cisco ISR4451-X ルータ): 8 GB、16 GB、または 32 GB で使用できます。
- **eUSB フラッシュ カード**(Cisco ISR 4300 ルータ): 8 GB または 16 GB で使用できます。

電源モジュール

ルータは、さまざまな電源構成をサポートしています。電源は現場交換可能であり、外部アクセス可能です。Cisco 4331 ISR の電源はシャーシの内部にあり、外部からはアクセスできません。

Cisco 4451-X ISR および Cisco 4431 ISR は、デュアル ホットスワップ可能電源をサポートします。Cisco 4451-X ISR の PoE 電源コンバータもまた、デュアルでホットスワップ可能です。

表 1-5 は、電源オプションの概要です。

表 1-5 現場交換可能ユニット電源オプション

ルータ モデル	AC 入力 PSU	DC 入力 PSU	デュアル、ホットスワップ電源	PoE 電源コンバータ
Cisco 4451-X ISR	X		X	X
Cisco 4431 ISR	X	X	X	
Cisco ISR4351	X			X
Cisco 4331 ISR	X			
Cisco 4321 ISR	X			
Cisco 4221 ISR	X	X		

ファン、通気、およびエアフロー

シャーシの換気

内蔵ファンによって冷却が行われます。オンボードの温度センサーは、ファンの速度を制御します。ルータが電源オンの間はファンの電源も常時オンです。ほとんどの条件下では、ファンは最低速度で作動し、電力を節約してファンの雑音を軽減します。周囲温度が高く必要な場合は、ファンは高速で動作します。Cisco 4451-X ISR、Cisco 4431 ISR、および Cisco ISR4351 のファントレイを交換するには、「ファントレイの交換」セクション(6-55 ページ)を参照してください。

図 1-26 は Cisco 4451-X ISR のエアフローを、図 1-27 は Cisco 4431 ISR のエアフローを、図 1-28 は Cisco 4321 ISR のエアフローを、図 1-29 は Cisco 4221 ISR のエアフローを示します。

図 1-26 Cisco 4451-X ISR エアフロー

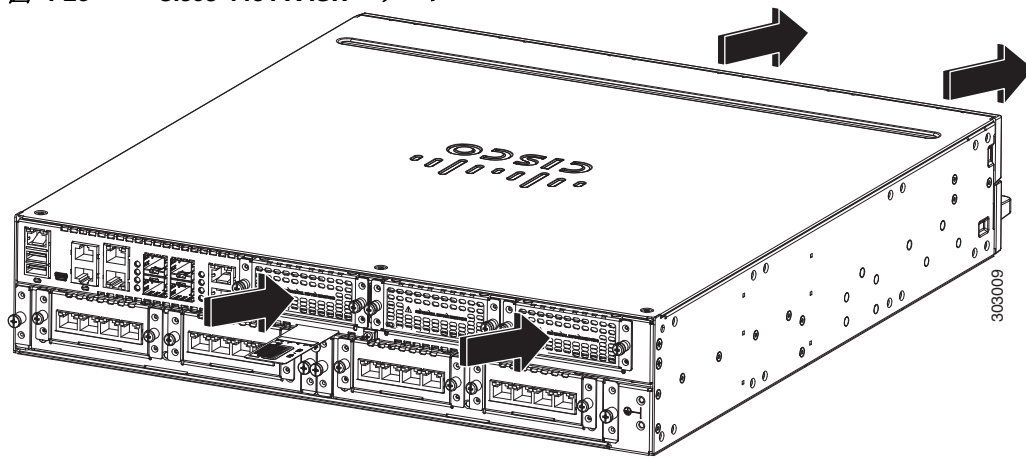


図 1-27 Cisco 4431 ISR エアフロー

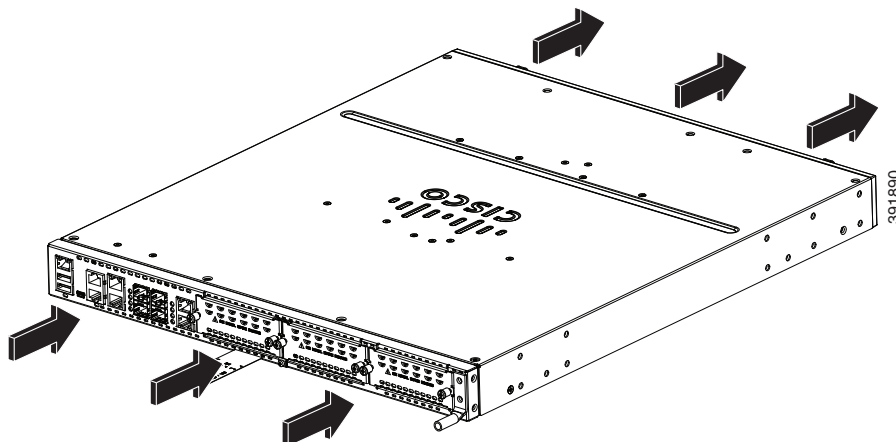
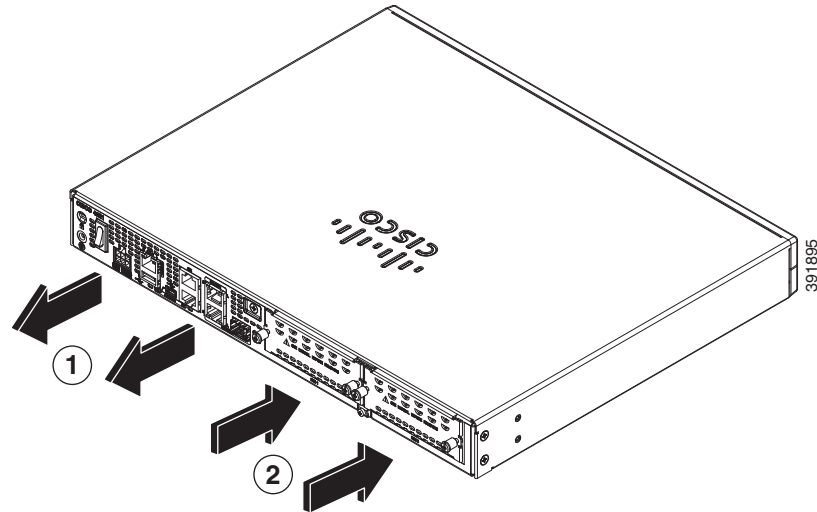


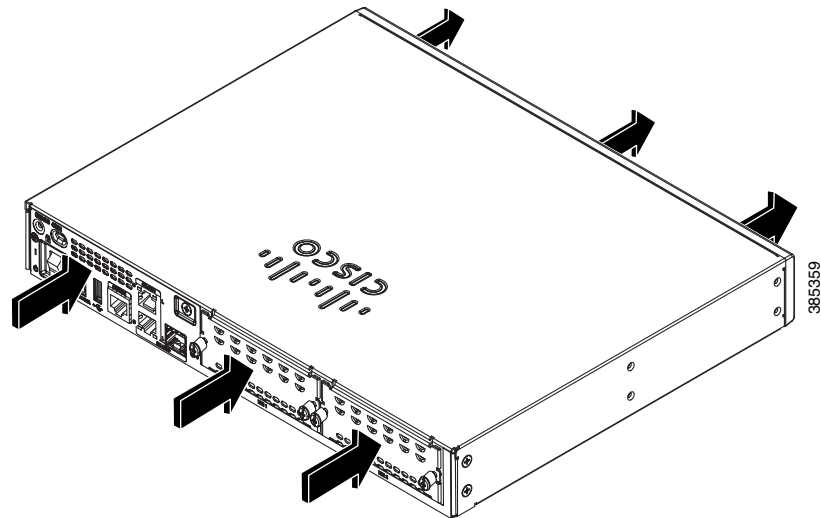
図 1-28 Cisco 4321 ISR エアークロー



1 排気

2 吸気

図 1-29 Cisco 4221 ISR エアークロー



スロットおよびインターフェイスについて

この項では、次のトピックについて取り上げます。

- [スロット、サブスロット\(ベイ\)、ポートの番号付けについて\(1-40 ページ\)](#)
- [スロット番号\(1-41 ページ\)](#)
- [サブスロット/ベイの番号の割り当て\(1-42 ページ\)](#)
- [ギガビットイーサネット管理\(1-42 ページ\)](#)

スロット、サブスロット(ベイ)、ポートの番号付けについて

ルータは、拡張サービス モジュール(SM-X)とネットワーク モジュール(NIM)の2種類のインターフェイス モジュールをサポートします。

ほとんどの場合、ルータはスロット、ベイ、ポートを表示する3タプル表記を使用してインターフェイスを指定します。3タプルの値はゼロベースです。3タプルの例は0/1/2です。この例は、スロット0、スロット0の2番目のベイ(最初のベイは0であり、2番目ベイが1)、ベイ1の第3ポートを意味します。詳細な例は、表 1-6 を参照してください。

表 1-6 スロット、サブスロット(ベイ)およびポート番号

3タプルの例	スロット	ベイ	ポート
0/1/2	0	第2	第3
0/0/1	0	第1	第2
1/1/1	1	第2	第2

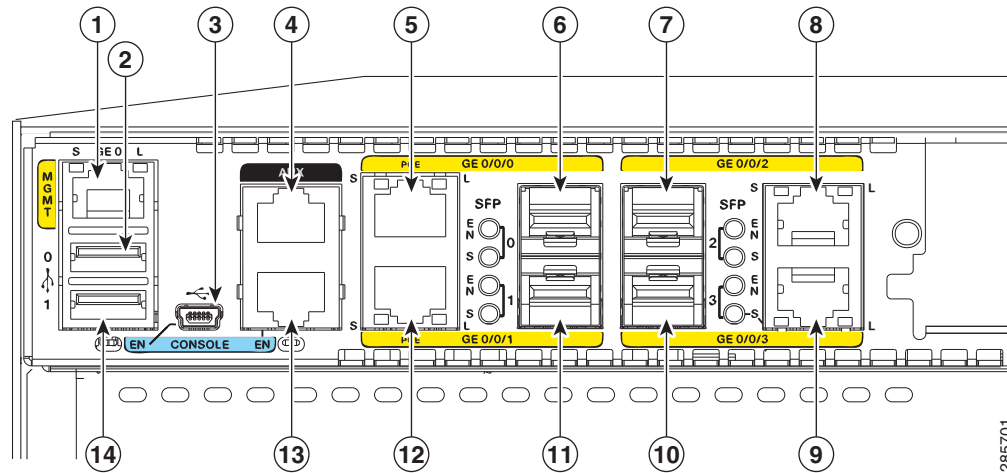
- スロット/ベイは、左から右に上から下に番号付けされます。
- NIM の番号は、それらが位置する最初のスロットの番号で指定されます。ダブルワイド NIM は2個のスロットを占有しますが、指定に使用されるのは左端のスロット番号のみです。
- 補助(AUX)シリアルポートおよびコンソール(CON)シリアルポートには、スロット、ベイ、ポート番号がありません。
- GE 管理ポートには、GE 0 という名前とポート番号が付いています。スロットやベイの番号はありません。
- 2個のUSBポートの名前はUSB0およびUSB1です。スロット、ベイの番号はありません。Cisco ISR4331 および Cisco ISR4321 にはUSBポートが1つだけあります。



(注) USB0 および USB1 を使用してフラッシュ ドライブを挿入できます。

図 1-30 はCisco 4451-X ISRのポートとスロットを示しています。

図 1-30 Cisco 4451-X ISR のポートとスロット



1	ギガビットイーサネット管理ポート	2	USB ポート 0
3	USB タイプ B ミニ ポート	4	補助ポート
5	RJ-45 ギガビットイーサネットポート (GE 0/0/0)	6	Small Form-Factor Pluggable (SFP) 0/ギガビットイーサネットポート (GE 0/0/0)
7	SFP 2/ギガビットイーサネットポート (GE 0/0/2)	8	RJ-45 ギガビットイーサネットポート (GE 0/0/2)
9	RJ-45 ギガビットイーサネットポート GE 0/0/3	10	SFP 3/ギガビットイーサネット GE 0/0/3
11	SFP 1/ギガビットイーサネット GE 0/0/1	12	RJ-45 ギガビットイーサネットポート GE 0/0/1
13	コンソールポート	14	USB ポート 1

スロット番号

スロット番号は、0、1、2 です。

スロット 0 について

次は、スロット 0 の主要機能です。

- スロット 0 はマザーボードであり、取り外しできません。統合されたポートおよび NIM 用に予約されています。
- 前面パネル GE ポート (またはネイティブ インターフェイス ポート) は、常にスロット 0 およびベイ 0 に存在します。ポートの名前は Gigabitethernet 0/0/0、Gigabitethernet 0/0/1、Gigabitethernet 0/0/2、Gigabitethernet 0/0/3 ... です (特定のルータでサポートされるポート数まで)。
- PVDM4 には外部スロット番号はありません。したがって、PVDM4 名の最初のタプルは常に 0 です。たとえば、PVDM4 用の 3 タプルは 0/4/x のようになります。

サブスロット/ベイの番号の割り当て

- 統合デバイス(統合ポートまたは FPGE)と統合 NIM は、ベイ 0 の固定セクションにあります。
- 統合デバイスと統合 NIM がベイ 0 を使用するため、メイン ボードの NIM ベイはベイ 1 から始まります。
- PVDM4 のベイ番号は、最後の NIM ベイ番号の次のベイ番号で始まります。

ギガビットイーサネット管理

Cisco 4000 シリーズ ISRには、GE0 と呼ばれるギガビットイーサネット管理ポートがあります。このポートは、システムで唯一の 1 タプルポートです。ギガビットイーサネット管理ポートの詳細については、『[Software Configuration Guide for the Cisco ISR 4400 Series and Cisco ISR 4300 Series Routers](#)』の「Gigabit Ethernet Management Port」を参照してください。

仕様

次の表は、Cisco 4451-X ISR の仕様を示しています。

表 1-7 Cisco 4451-X ISR ルータの仕様

説明	仕様
物理	
サイズ(高さ X 幅 X 奥行)	88.9 X 438.2 X 474.9 mm (3.5 X 17.25 X 18.7 インチ) 2 RU の高さ
重量: AC PS あり (モジュールなし)	12.92 kg (28.5 ポンド)
デュアル AC PoE 電源搭載重量(モジュールなし)	13.6 kg (30.0 ポンド)
デュアル AC + PoE アダプタ搭載重量(モジュールなし)	38.0 ~ 40.0 ポンド (17.23 ~ 18.14 kg)
電源	
AC 入力電源	
• 入力電圧	100 ~ 240 VAC、オートレンジング
• 周波数	47 ~ 63 Hz
• 入力電流	5.3 A
• PoE 電源アダプタを使用した入力電流	7.4 A
• サージ電流	最高 60 A、12 Arm/ハーフ サイクル未満
消費電力	75 ~ 320 W、256 ~ 1092 BTU/h(構成に依存します)
• AC-POE あり	80 ~ 750 W、273 ~ 2560 BTU/h(構成に依存します)
ポート	
コンソールポート	1 個の RJ-45 コネクタおよび 1 個のミニ USB タイプ B、USB 2.0 準拠

表 1-7 Cisco 4451-X ISR ルータの仕様(続き)

説明	仕様
補助ポート	RJ-45 コネクタ
USB ポート	2 個の USB タイプ A、USB 2.0 準拠、最高 2.5 W (500 mA)。 ¹
10/100/1000 ギガビット イーサネット	4 個の RJ-45 コネクタ (GE0/0/0、GE0/0/1、GE0/0/2、GE0/0/3)、auto-MDIX
SFP	SFP モジュールを装着すると、隣接する RJ-45 GE コネクタはディセーブルになります。

1. それぞれ 480 Mb/s。両方を使用する場合、帯域幅は共有されます。

次の表は、Cisco 4431 ISR の仕様を示しています。

表 1-8 Cisco 4431 ISR の仕様

説明	仕様
物理	
サイズ(高さ X 幅 X 奥行)	43.9 X 438.15 X 507.2 mm (1.73 X 17.25 X 19.97 インチ)
400-WAC 電源 1 台装着の重量(モジュールなし)	18.5 ポンド (8.4 kg)
500-W AC+PoE 電源 1 台装着の重量(モジュールなし)	18.6 ポンド (8.4 kg)
電源	
AC 入力電源	
• 入力電圧	100 ~ 240 VAC、オートレンジング
• 周波数	50 ~ 60 Hz
• 入力電流	2.88 A ~ 1.2 A
• AC+PoE 電源を使用した入力電流	5.76 A ~ 2.4 A
• サージ電流	最高 60 A、12 Arm/ハーフ サイクル未満
消費電力	60 ~ 250 W (205 ~ 853 BTU/hr) (構成に依存します)
• AC+PoE を使用	60 ~ 440 W (205 ~ 1500 BTU/hr) (構成に依存します)
DC 入力電源	
• 入力電圧	-48 V ~ -60 V
• 入力電流	6 A ~ 4.8 A
• 消費電力	60 ~ 250 W
• 最大出力	350 W

表 1-8 Cisco 4431 ISR の仕様(続き)

説明	仕様
ポート	
コンソールポート	1 個の RJ-45 コネクタおよび 1 個のミニ USB タイプ B、USB 2.0 準拠
補助ポート	RJ-45 コネクタ
USB ポート	2 個の USB タイプ A、USB 2.0 準拠、最高 2.5 W (500 mA)。 ¹
10/100/1000 ギガビット イーサネット	4 個の RJ-45 コネクタ (GE0/0/0、GE0/0/1、GE0/0/2、GE0/0/3)、auto-MDIX
SFP	SFP0 のインストール時には GE0/0/0 がディセーブル状態です。SFP/2 は専用(常にオン)です。

1. それぞれ 480 Mb/s。両方を使用する場合、帯域幅は共有されます。

次の表は、Cisco 4351 ISR の仕様を示しています。

表 1-9 Cisco 4351 ISR の仕様

説明	仕様
物理	
サイズ(高さ X 幅 X 奥行)	88.9 X 438.2 X 474.9 mm (3.5 X 17.25 X 18.7 インチ)、2 RU の高さ
重量: AC PS あり (モジュールなし)	28.8 ポンド (13.1 kg)
1 台の AC 1,100 電源搭載重量(モジュールなし)	13.9 kg (30.5 ポンド)
電源	
AC 入力電源	
• 入力電圧	100 ~ 240 VAC、オートレンジング
• 周波数	47 ~ 63 Hz
• 入力電流	5.3 A
• PoE 電源アダプタを使用した入力電流	7.4 A
• サージ電流	最高 60 A、12 Arm/ハーフ サイクル未満
消費電力	
• AC-POE あり	75 ~ 320 W、256 ~ 1092 BTU/h(構成に依存します)
	80 ~ 750 W、273 ~ 2560 BTU/h(構成に依存します)

表 1-9 Cisco 4351 ISR の仕様(続き)

説明	仕様
ポート	
コンソール ポート	1 個の RJ-45 コネクタおよび 1 個のミニ USB タイプ B、USB 2.0 準拠
補助ポート	RJ-45 コネクタ
USB ポート	2 個の USB タイプ A、USB 2.0 準拠、最高 2.5 W (500 mA)。 ¹
10/100/1000 ギガビット イーサネット	3 個の RJ-45 コネクタ (GE0/0/0、GE0/0/1、GE0/0/2)、auto-MDIX
SFP	RJ-45 と SFP モジュールの間で切り替えるには手動設定が必要です。

1. それぞれ 480 Mb/s。両方を使用する場合、帯域幅は共有されます。

次の表は、Cisco 4331 ISR の仕様を示しています。

表 1-10 Cisco 4331 ISR の仕様

説明	仕様
物理	
サイズ(高さ X 幅 X 奥行)	44.45 X 438.2 X 438.2 mm (1.75 X 17.25 X 17.25 インチ)
1 台の AC 電源搭載重量(モジュールなし)	13.50 ポンド (6.12 kg)
電源	
AC 入力電源	
• 入力電圧	100 ~ 240 VAC、オートレンジング
• 周波数	47 ~ 63 Hz
• 入力電流	2.4 A
• PoE 電源アダプタを使用した入力電流	4.8 A
• サージ電流	最高 60 A、12 Arm/ハーフ サイクル未満
消費電力	60 ~ 220 W (205 ~ 750 BTU/hr) (構成に依存します)
• AC-POE あり	60 ~ 440 W (205 ~ 1500 BTU/hr) (構成に依存します)
ポート	
コンソール ポート	1 個の RJ-45 コネクタおよび 1 個のミニ USB タイプ B、USB 2.0 準拠
補助ポート	RJ-45 コネクタ
USB ポート	1 個の USB タイプ A、USB 2.0 準拠、最高 2.5 W (500 mA)。 ¹

表 1-10 Cisco 4331 ISR の仕様(続き)

説明	仕様
10/100/1000 ギガビット イーサネット	3 個のギガビットイーサネットポート、2 個の RJ-45 コネクタ (GE 0/0/0、GE 0/0/1、GE 0/0/2)、auto-MDIX
SFP	RJ-45 と SFP タイプの間で切り替えるには手動設定が必要です。SFP/2 は専用(常にオン)です。

1. それぞれ 480 Mb/s。両方を使用する場合、帯域幅は共有されます。

次の表は、Cisco 4321 ISR の仕様を示しています。

表 1-11 Cisco 4321 ISR の仕様

説明	仕様
物理	
サイズ(高さ X 幅 X 奥行)	1.75 X 14.55 X 11.60 インチ (44.5 X 369.6.15 X 294.6 mm)
重量:AC PS あり (モジュールなし)	8.2 ポンド(3.7 kg)
電源	
AC 入力電源	
• 入力電圧	100 ~ 240 VAC、オートレンジング
• 周波数	47 ~ 63 Hz
• 入力電流	1 A
• PoE 電源アダプタを使用した入力電流	2.5 A
• サージ電流	最高 90 A、8 Arm/ハーフ サイクル未満
消費電力	30 ~ 80 W (102 ~ 280 BTU/hr) (構成に依存します)
• AC-POE あり	30 ~ 200 W (102 ~ 675 BTU/hr) (構成に依存します)
ポート	
コンソール ポート	1 個の RJ-45 コネクタおよび 1 個のミニ USB タイプ B、USB 2.0 準拠 DONE
補助ポート	RJ-45 コネクタ DONE
USB ポート	1 個の USB タイプ A、USB 2.0 準拠、最高 2.5 W (500 mA) ¹ DONE
10/100/1000 ギガビット イーサネット	2 個の RJ-45 コネクタと 1 個の SFP、(GE0/0/0、GE0/0/1、SFP0) auto-MDIX
SFP	RJ-45 と SFP タイプの間で切り替えるには手動設定が必要です。

1. それぞれ 480 Mb/s。両方を使用する場合、帯域幅は共有されます。

次の表は、Cisco 4221 ISR の仕様を示しています。

表 1-12 Cisco 4221 の仕様

説明	仕様
物理	
サイズ(高さ X 幅 X 奥行)	1.73 X 12.7 X 10.00 インチ (44.5 X 369.6.15 X 294.6 mm)
重量: AC PS あり (モジュールなし)	2.4 kg (5.3 ポンド) のモジュールなしのルータ + 0.68 kg (1.5 ポンド) の電源 (AC PSU)
電源	
AC 入力電源	
• 入力電圧	85 VAC ~ 264 VAC (ラベル: 100 ~ 240 VAC)
• 周波数	47 ~ 63 Hz
• 入力電流	1 A
• PoE 電源アダプタを使用した入力電流	2.5 A
• サージ電流	最高 90 A、8 Arm/ハーフ サイクル未満
消費電力	最大電力出力 90 W 負荷なしの入力電力 <= 0.15 W (230 VAC 入力時)
DC 入力電源	
• 入力電圧	11.4 V ~ 12.6 V (12 V +/- 5 %)
• 入力電流	最大 7.5 A
• 消費電力	最大継続出力電力が 90 W を超えないこと
• 最大出力	90 W
ポート	
コンソール ポート	1 個の RJ-45: コンソール/補助共有ポート
USB ポート	1 個の USB タイプ A ホスト ポート
10/100/1000 ギガビット イーサネット	RJ45 と SFP が使用されている中で以下のよう に割り当てられた 2 個の GE ポート 10/100/1000 RJ-45 イーサネット ポートまたは SFP イーサネット ポートを備えた 1 個の コンボ ポート (GE0/0/0 というラベルが付い ている) 1 個の専用 10/100/1000 RJ-45 イーサネット ポート (GE0/0/1 というラベルが付いている)
SFP	1 個の SFP ポート (GE0/0/0)

表 1-13 環境仕様

環境	
動作湿度	5 ~ 85 % RH
動作温度	32 ~ 104 °F(0 ~ 40 °C)
中国の高度	0 ~ 2000 m(0 ~ 6560 フィート)
その他の国の高度	0 ~ 3050 m(0 ~ 10,000 フィート)
輸送および保管	
温度(非動作時)	-13 ~ 158 °F(-25 ~ 70 °C)
湿度(非動作時)	5 ~ 95 % RH
高度(非動作時)	4,570 m(15,000 フィート)
音響(ISR4451-X の場合)	
音響:音圧(通常/最大)	54.4 ~ 67.4 dBA
音響:音響出力(通常/最大)	62.6 ~ 74.5 dBA
音響(ISR4431 の場合)	
音響:音圧(通常/最大)	54.3 ~ 79.1 dBA
音響:音響出力(通常/最大)	57.2 ~ 80.8 dBA
音響(ISR4351 の場合)	
音響:音圧(通常/最大)	50.6 ~ 73.1 dBA
音響:音響出力(通常/最大)	58.2 ~ 78.8 dBA
音響(ISR4331 の場合)	
音響:音圧(通常/最大)	52.8 ~ 74.8 dBA
音響:音響出力(通常/最大)	61.2 ~ 81.6 dBA
音響(ISR4321 の場合)	
音響:音圧(通常/最大)	24.2 ~ 51.9 dBA
音響:音響出力(通常/最大)	31.9 ~ 59.9 dBA
音響(Cisco 4221 ISR の場合)	
音響:音圧(通常/最大)	28.4 ~ 55.3 dBA
音響:音響出力(通常/最大)	41 ~ 68 dBA

表 1-14 規格準拠表

安全性準拠	<p>IEC 60950-1、Safety of information technology equipment [world-wide]</p> <p>EN 60950-1:2006、Safety of information technology equipment [EU]</p> <p>UL 60950-1、Second Edition, Standard of safety for information technology equipment [米国]</p> <p>CAN/CSA C22.2 No. 60950-1-07, Safety of information technology equipment including electrical business equipment [カナダ]</p> <p>AS/NZS 60950.1:2011 [オーストラリア]</p> <p>GB 4943 [中華人民共和国]</p> <p>IEC 60950-1:2005 plus Am1:2009、[World-wide]</p> <p>詳細な準拠情報については、『Regulatory Compliance and Safety Information for the Cisco ISR 4400 and Cisco ISR 4300 Series Routers』の資料を参照してください。</p>
耐性準拠	<p>CISPR24 ITE-Immunity characteristics、Limits and methods of measurement</p> <p>EN 55024 ITE-Immunity characteristics、Limits and methods of measurement</p> <p>EN 50082-1 Electromagnetic compatibility - Generic immunity standard - Part 1</p> <p>EN 300-386 V1.6.1 Electromagnetic compatibility for TNE</p> <p>EN 61000</p> <p>詳細な準拠情報については、『Regulatory Compliance and Safety Information for the Cisco ISR 4400 and Cisco ISR 4300 Series Routers』の資料を参照してください。</p>

表 1-14 規格準拠表

EMC 準拠	EN 55022、クラス A CISPR22、クラス A CFR47、Part 15、Subpart B、クラス A AS/NZS CISPR22、クラス A VCCI、クラス A CNS13438(台湾) KN22:2009(韓国) ICES-003 高調波電流エミッション EN 61000 電圧変動に伴って点滅 EN61000 詳細な準拠情報については、『 Regulatory Compliance and Safety Information for the Cisco ISR 4400 and Cisco ISR 4300 Series Routers 』の資料を参照してください。
--------	--

定期的な検査と清掃

周囲の埃や塵の悪影響を最小限に抑えるために、ルータの外面の定期的な検査と清掃を推奨します。検査と清掃の頻度は環境条件の厳しさによって変わりますが、最低でも 6 か月に 1 回を推奨します。清掃するには、ルータの吸気口と排気口に掃除機をかけます。「[ファン、通気、およびエアフロー](#)」セクション(1-38 ページ)を参照してください。



注意

室温が常時 25 °C (77 °F) を超える室温の場所、および埃や塵が大量になる可能性がある場所は、定期的に予防手段としての保守清掃を行う必要が出てくる可能性もあります。



ルータ設置の準備

ここでは、ルータの設置前に満たす必要がある推奨事項や要件など、設置前の情報について説明します。設置の準備については、次の項を参照してください。

- [安全に関する推奨事項\(2-5 ページ\)](#)
- [一般的な設置場所の要件\(2-7 ページ\)](#)
- [ラックに関する要件\(2-9 ページ\)](#)
- [ルータの環境要件\(2-10 ページ\)](#)
- [ネットワーク ケーブル接続の仕様\(2-11 ページ\)](#)
- [インストレーション チェックリスト\(2-15 ページ\)](#)
- [サイト ログの作成\(2-16 ページ\)](#)
- この資料に記載されている安全上の警告の翻訳を確認するには、『[Regulatory Compliance and Safety Information for the Cisco 4000 Series Routers](#)』を参照してください。

標準の警告文

ここでは、警告の定義について説明し、重要な安全上の警告をトピック別に示します。



警告

「危険」を表します。人身事故を予防するための注意事項が記述されています。機器の取り扱い作業を行うときは、電気回路の危険性に注意し、一般的な事故防止対策に留意してください。警告の各国語版については、各警告文の末尾に提示されている番号をもとに、この機器に付属している各国語で記述された安全上の警告を参照してください。

注: これらの注意事項は大切に保管しておいてください。
ステートメント 1071

一般的な安全上の警告



警告

設置手順を読んでから、システムを電源に接続してください。ステートメント 1004



警告

本製品の最終処分は、各国のすべての法律および規制に従って行ってください。ステートメント 1040



警告

装置は地域および国の電気規則に従って設置する必要があります。ステートメント 1074



警告

クラス A エミッション要件に適合するために、シールド付きツイストペア T1/E1 ケーブルを、ルータの SPA-8-Port Chnanelized T1/E1 SPA (SPA-8XCHT1/E1) に対して使用する必要があります。EN55022/CISPR22 警告文



警告

クラス A エミッション要件に適合するために、シールド付き管理イーサネット、CON、AUX ケーブルをルータで使用する必要があります。



警告

電源コードおよび AC アダプタ - 製品を設置するときには、付属のまたは指定された接続ケーブル、電源コード、および AC アダプタを使用してください。他のケーブルまたはアダプタを使用すると、誤動作や発火を引き起こすおそれがあります。Electrical Appliance and Material Safety Law により、シスコが指定した製品以外の電気機器に認定ケーブル(コードに「UL」と表示)を使用することは禁止されています。Electrical Appliance and Material Safety Law によって認定されたケーブル(コードに「PSE」と表示)の使用は、シスコ指定の製品に限定されません。ステートメント 371



警告

この機器の設置または交換は、訓練を受けた相応の資格のある人だけに許可してください。ステートメント 1030



警告

この製品は、設置する建物に短絡(過電流)保護機構が備わっていることを前提に設計されています。保護装置の定格値が Cisco 4451-X ISR の AC 電源を超えないことを確認してください。ステートメント 1005



警告

この製品は、設置する建物にショート(過電流)保護機構が備わっていることを前提に設計されています。一般および地域の電気規格に準拠するように設置する必要があります。ステートメント 1045



警告

この装置には複数の電源コードが取り付けられている場合があります。すべての接続を取り外し、装置の電源を遮断する必要があります。ステートメント 1028



警告

この装置は、立ち入りが制限された場所への設置を前提としています。立ち入りが制限された場所とは、特殊なツール、ロックおよびキー、または他のセキュリティ手段を使用しないと入室できない場所を意味します。ステートメント 1017



警告

いつでも装置の電源を切断できるように、プラグおよびソケットにすぐ手が届く状態にしておいてください。ステートメント 1019



警告

DC 電源端子には、危険な電圧またはエネルギーが存在している可能性があります。端子が使用されていない場合は必ずカバーを取り付けてください。カバーを取り付けるときに絶縁されていない伝導体に触れないことを確認してください。ステートメント 1075



警告

必ず銅の導体を使用してください。ステートメント 1025



警告

この装置は、アースさせる必要があります。絶対にアース導体を破損させたり、アース線が正しく取り付けられていない装置を稼働させたりしないでください。アースが適切かどうかははっきりしない場合には、電気検査機関または電気技術者に確認してください。ステートメント 1024



警告

システムの稼働中は、バックプレーンに危険な電圧またはエネルギーが生じています。作業を行うときは注意してください。ステートメント 1034



警告

クラス 1 レーザー製品です。ステートメント 1008



警告

クラス 1 LED 製品です。ステートメント 1027



警告

システムの開口部からは、レーザー光が放射されています。ステートメント 1009



警告

レーザー光線を見つめないでください。ステートメント 1010



警告

接続されていない光ファイバケーブルやコネクタからは目に見えないレーザー光が放射されている可能性があります。レーザー光を直視したり、光学機器を使用して直接見たりしないでください。ステートメント 1051



警告

クラス I (CDRH) およびクラス 1M (IEC) レーザー製品です。ステートメント 1055



警告

未終端の光ファイバの末端またはコネクタから、目に見えないレーザー光が放射されている可能性があります。光学機器で直接見ないでください。ある種の光学機器（ルーペ、拡大鏡、顕微鏡など）を使用し、**100 mm** 以内の距離でレーザー出力を見ると、目を傷めるおそれがあります。ステートメント 1056



警告

バッテリーが適正に交換されなかった場合、爆発の危険があります。交換用バッテリーは元のバッテリーと同じものか、製造元が推奨する同等のタイプのものを使用してください。使用済みのバッテリーは、製造元の指示に従って廃棄してください。ステートメント 1015



警告

バッテリーの金属製接点に触れたり、ブリッジしたりしないでください。想定外のバッテリー放電によって、深刻な火災を引き起こすおそれがあります。ステートメント 341



警告

怪我またはシャーシの破損を防ぐために、モジュール（電源装置、ファン、またはカードなど）のハンドルを持ってシャーシを持ち上げたり、傾けたりすることは絶対に避けてください。これらのハンドルは、シャーシの重さを支えるようには設計されていません。ステートメント 1032



警告

システムの過熱を防止するために、周辺温度が推奨されている最高温度の **40 °C** を超える環境では使用しないでください。ステートメント 1047



警告

本機器は、電力を供給する前に、お客様が準備した地線を使用して外部接地する必要があります。アースが適切かどうかははっきりしない場合には、電気検査機関または電気技術者に確認してください。ステートメント 366



警告

ブランクの前面プレートおよびカバー パネルには、**3**つの重要な機能があります。シャーシ内の危険な電圧および電流による感電を防ぐこと、他の装置への電磁干渉(EMI)の影響を防ぐこと、およびシャーシ内の冷気の流れを適切な状態に保つことです。システムは、必ずすべてのカード、前面プレート、前面カバー、および背面カバーを正しく取り付けられた状態で運用してください。ステートメント 1029



警告

この装置の設置、交換、または保守は、訓練を受けた相応の資格のある人が行ってください。ステートメント 1030



警告

この装置の設置および保守は、保守担当者 (**AS/NZS 3260** で定義) が行ってください。この装置を誤って汎用コンセントに接続すると危険な場合があります。主電源コネクタの電源を抜く前、ハウジングが開いている間、または主電源コネクタの電源を抜く前でハウジングが開いている間に、通信回線を切断する必要があります。ステートメント 1043



警告

この装置には複数の電源装置接続が存在する場合があります。すべての接続を取り外し、装置の電源を遮断する必要があります。ステートメント 1028



警告

ユニットの電源がオフかオンかに関係なく、WAN ポートには危険なネットワーク間電圧があります。感電を防ぐため、WAN ポートの近くで作業するときは注意してください。ケーブルの接続を外すときは、ユニット側ではない方から先に取り外してください。ステートメント 1026



警告

TNV に接触しないように、シャーシを開く前に電話線を取り外してください。ステートメント 1041



警告

バスタブ、洗面台、台所のシンク、洗濯機の周辺や、湿度の高い地下室、スイミングプールの近くなど、水のある場所の近くでは、この製品を使用しないでください。ステートメント 1035



警告

防水設計されていない電話ジャックは、湿気の多い場所に取り付けしないでください。ステートメント 1036



警告

スイッチ内部にはユーザが保守できる部品はありません。筐体を開けしないでください。ステートメント 1073



警告

電話回線がネットワーク インターフェイスから切り離されている場合以外、絶縁されていない電話ケーブルや端子には、触れないでください。ステートメント 1037



警告

雷雨時には電話(コードレス型を除く)を使用しないでください。雷によって感電する危険性があります。ステートメント 1038



警告

ガス漏れを報告するには、ガス漏れの近くで電話を使用しないでください。ステートメント 1039

安全に関する推奨事項

一般的な安全を確保するために、次の注意事項に従ってください。

ルータの設置、設定、または保守を行う前に、ルータに付属している『*Regulatory Compliance and Safety Information for the Cisco 4000 Series ISRs*』を参照し、記載されている安全上の警告を確認してください。

- ルータの設置、設定、または保守を行う前に、ルータに付属している『』を参照し、記載されている安全上の警告を確認してください。
- 一人で持ち上げるには重すぎる可能性があるものを持ち上げようとしてはなりません。
- 設置中および設置後は、シャーシ付近を清潔で埃がない状態に保ってください。

- シャーシカバーを取り外す場合は、安全な場所に置いてください。
- 工具およびシャーシ部品が通行の妨げにならないようにしてください。
- シャーシに引っかかる可能性がある緩い服は着ないでください。ネクタイまたはスカーフはしっかりと締め、袖はまくり上げてください。
- 目を負傷する可能性がある状況で作業する場合は、保護眼鏡を着用してください。
- 人身事故や装置障害を引き起こす作業は行わないでください。

電気製品を扱う場合の注意



警告

このユニットには複数の電源接続が存在する可能性があります。すべての接続を取り外し、装置の電源を遮断する必要があります。ステートメント 1028



警告

雷が発生しているときには、システムに手を加えたり、ケーブルの接続や取り外しを行わないでください。ステートメント 1001



警告

インストレーション手順を読んでから、システムを電源に接続してください。ステートメント 1004



警告

カバーは製品の安全設計のために不可欠な部品です。カバーを装着しない状態でユニットを操作しないでください。ステートメント 1077

電気機器を取り扱う際には、次の注意事項に従ってください。

- 作業する室内の緊急電源遮断スイッチの場所を確認してください。電気事故発生した場合、迅速に電源をオフにすることができます。
- 次の作業を行う前に、すべての電源をオフにしてください。
 - シャーシの設置または取り外し
 - 電源の近くでの作業
- 床が濡れていないか、アースされていない電源延長コード、すり減った電源コード、保護アースの不備などが無いかどうか、作業場所の安全を十分に確認してください。
- 危険を伴う作業は、一人では行わないでください。
- 回路の電源が切断されていると思わず、必ず確認してください。
- 内部電源の格納場所を開かないでください。
- 電気事故が発生した場合は、次の手順に従ってください。
 - 負傷しないように注意してください。
 - デバイスに対する電源をオフにしてください。
 - 可能であれば、医療を受けるために別の人を呼びます。それができないときは、被害者の状態を見極めてから助けを呼んでください。
 - 負傷者に人工呼吸または心臓マッサージが必要かどうかを判断し、適切な処置を施してください。

さらに、電源から切断されていても、電話回線またはネットワーク配線に接続されている装置を扱う場合には、次の注意事項に従ってください。

- 雷が発生しているときには、電話線の接続を行わないでください。
- 防水設計されていない電話ジャックは、湿気の多い場所に取り付けしないでください。
- 電話回線がネットワーク インターフェイスから切り離されていない限り、絶縁されていない電話ケーブルや端子には、触れないでください。
- 電話回線の設置または変更は、十分注意して行ってください。
- シャーシを開く前にすべての取り付け済み電源装置から電源コードを抜きます。

静電破壊の防止

静電放電(ESD)によって、装置が損傷を受けたり、電気回路に障害が発生することがあります。静電破壊は電子プリント サーキット カードの取り扱いが不適切な場合に発生し、故障または間欠的な障害をもたらします。モジュールの取り外し時および交換時には、必ず ESD 保護手順に従ってください。

- ルータのシャーシが電氣的にアースに接続されていることを確認してください。
- 静電気防止用リストストラップを肌に密着させて着用してください。クリップをシャーシフレームの塗装されていない面に接続し、好ましくない ESD 電圧を確実にアースに導きます。静電破壊と感電を防ぐために、リストストラップとコードは効果的に使用する必要があります。
- リストストラップを使用できない場合、シャーシの金属部分に触れることで自分自身をアースしてください。



注意

機器の安全を確保するために、静電気防止用リストストラップの抵抗値を定期的にチェックしてください。抵抗値は1～10 MΩ(メガオーム)でなければなりません。

一般的な設置場所の要件

ここでは、ルータの設置と操作を安全にするために設置場所が満たす必要がある要件について説明します。設置前に、設置場所の準備が適切であることを確認します。既存の機器でシャットダウンや異常に多いエラーが発生している場合、障害の原因を特定し、今後の問題を防ぐためにもこの項は役立ちます。

一般的な注意事項

Cisco 4451-X ISRシステムの使用および取り扱いには、次の一般的な注意事項を守ってください。

- システム コンポーネントをラジエータや熱源から離し、冷却ペントを妨げないようにしてください。
- システム コンポーネントに食べ物や飲み物をこぼさないようにしてください。また、濡れた環境で製品を動作させてはなりません。
- システム コンポーネントの開口部には、何も押し込んではいけません。内部コンポーネントがショートして火災や感電の原因となる可能性があります。

- システム ケーブルおよび電源コードの位置に注意してください。踏みつけたり、つまずいたりすることがないように、システム ケーブルおよび電源コードを引き回して接続する必要があります。システム コンポーネントのケーブルや電源コードの上に、何も乗っていないようにする必要があります。
- 電源ケーブルとプラグを改造しないでください。場所を変更する場合は、ライセンスを待つ電気技術者または電力会社にお問い合わせください。必ず、地域および国の配線規則に従ってください。
- システム電源の切断後、再投入する場合は、システム コンポーネントの損傷を防ぐために、30 秒以上の間隔を置いてください。

設置場所の選択に関する注意事項

Cisco 4000 シリーズ ISRには、特定の環境の動作条件があります。温度、湿度、高度、および振動がルータのパフォーマンスおよび信頼性を左右する可能性があります。次に、適切な動作環境を準備できるように、固有の情報を示します。

Cisco 4000 シリーズ ISRは、『*Regulatory Compliance and Safety Information for the Cisco 4000 Series ISRs*』に記載されている業界 EMC、安全性、および環境規格に適合するよう設計されています。

設置環境の条件

ルータの環境モニタリングは、過電圧や過熱状態による損傷からシステムおよびコンポーネントを保護します。正常なシステム動作を維持し、不要なメンテナンスの手間を省くには、設置作業を行う前に、設置環境の条件を整えておく必要があります。設置後は、設置場所で表 2-1 の環境特性が維持されるようにしてください。

表 2-1 ルータの環境許容値

環境特性	最小ハードウェア	最大
安定した動作	0 °C	40 °C (10,000 フィートで 40 °C)
ストレージ	-20 °C	+70 °C
動作時の湿度(結露しないこと)	10 %	90 %
非動作時の湿度(結露しないこと)	5 %	95 %
動作時の高度:許容温度範囲(0 ~ 50 °C)内	-500 フィート	10,000 フィート
非動作時の高度:許容温度範囲内	-1000 フィート	50,000 フィート
3 分間における熱衝撃:非動作時	-25 °C	+70 °C
熱衝撃:動作時、1 分間に 2.5 °C	0 °C	+50 °C

寸法および重量

適切な場所にシステムを配置できるように、Cisco 4451-X ISR の物理特性を理解しておいてください。

表 2-2 は Cisco 4451-X ISR の重量および寸法を示しています。

表 2-2 Cisco 4451-X ISR の物理特性

特性	Cisco 4451-X ISR
高さ	3.5 インチ (8.89 cm) : 2RU ラックマウント
幅	17.25 インチ (43.815 cm) : 19 インチ ラックマウント
奥行	18.7 インチ (47.498 cm) (カードハンドル、ケーブル管理ブラケット、電源ハンドルを含む)
重量	38~40 ポンド (17.23~18.14 kg)

次のリストは、Cisco 4451-X ISR シャーシの追加特性について説明しています。

- シャーシの高さは EIA-310 ラック スペースの 2 RU (3.5 インチ/88.90 mm)、ユニバーサルラックマウントに対応します。
- シャーシの幅はラックブラケットでスペースの EIA-310 19 インチ (17.25 インチ/438.15 mm) 幅に対応
- Cisco 4451-X ISR の各位置のケーブル管理ブラケットは、STP/UTP RJ 45 ケーブルの 16 ポートを支えることができます
- ケーブル管理ブラケットは、各種ケーブルの 1.5 インチ曲げ半径が可能です
- 調節可能なラックマウントブラケットによって、前後のレールの距離を 15.50/394 ~ 19.00/482.6 mm にできます。

ラックに関する要件

一部の Cisco ルータには、19 インチ ラックで使用する金具が含まれます。また、注文で指定した場合、23 インチ ラックに使用するオプションの大きな金具が含まれます。

次の情報は、機器のラック構成を計画するときに役立ちます。

- メンテナンスのために、ラックの周囲にスペースを確保してください。
- ルータ間に少なくとも 1 個のラック ユニットの垂直のスペースを確保してください。
- 閉鎖型ラックには、適切な通気が必要です。各ルータから放熱されるため、ラックに詰め込みすぎないようにしてください。冷気が回るように、閉鎖型ラックにはルーバーが付いた側面とファンが必要です。ラックの下部近くにある機器による放熱は、上部にある機器の吸気口に流れ込む可能性があります。
- オープンラックにシャーシを設置する場合、ラック フレームが吸気口または排気口をふさがないようにしてください。シャーシをスライドに設置する場合、ラックに設置するときにシャーシの位置を確認してください。

ルータの環境要件

Cisco 4451-X ISR は、卓上にも、ラックにも設置できます。ルータの位置と機器ラックまたは配線室のレイアウトは、適切な動作のために非常に重要な考慮事項です。配置が近すぎる機器、不適切な通気、およびアクセスできないパネルによって、誤動作やシャットダウンが生じ、メンテナンスが困難になる可能性があります。ルータの前面パネルおよび背面パネルの両方にアクセスできるように計画してください。

設置場所のレイアウトおよび機器の位置を計画するときは、「[一般的な設置場所の要件](#)」[セクション\(27 ページ\)](#)を参照してください。現在、既存の機器にシャットダウンや異常に多いエラー数が発生している場合、障害の原因を分離し、今後の問題を回避するためにこれらの注意事項と推奨事項が役に立つ可能性があります。

- ルータが動作する室内に適切な空気循環を確保します。電子機器は放熱します。適切な空気循環がなければ、室温では許容可能な動作温度まで機器が冷えない可能性があります。
- 機器の損傷を防ぐために、必ず「[静電破壊の防止](#)」[セクション\(27 ページ\)](#)に書かれている静電気防止の手順に従ってください。静電放電による損傷によって、即時または断続的な機器障害が発生する可能性があります。
- シャーシカバーとモジュールの背面パネルは必ず閉じてください。すべての空のネットワークモジュールスロット、インターフェイスカードスロット、および電源ベイには、フィルターパネルを装着する必要があります。シャーシは、特別に設計された冷却スロットを通じて冷気が流れ込むように設計されています。カバーを付けていないシャーシは空気が漏れ、内部コンポーネントの空気循環が妨げられ、減る可能性があります。
- バッフルは吸気から排気を分離するときに役立ちます。また、シャーシ内に冷気を取り込むためにも役立ちます。バッフルの最適な配置は、ラックのエアフローパターンによって異なります。最適な配置はさまざまな構成で実験することで見つけることができます。
- ラック(特に閉鎖型ラック)に設置された機器に障害が発生した場合、可能であれば、その機器を操作してみてください。そのラック(および隣接するラック)内にある他の機器の電源を切ることで、最大の冷気とクリーン電力でルータをテストできます。

電力に関する注意事項と要件

設置場所の電源を調べ、クリーンな電力(スパイクやノイズのない電力)が供給されていることを確認してください。必要に応じて、電力調整器を取り付けてください。

AC 電源には次の機能があります。

- 110 V または 220 V の動作を自動選択します。
- すべてのユニットには 1.8 m(6 フィート)の電源コードが含まれます(コンセント付近のラベルに、ユニットの正確な電圧、周波数(AC 電源システムのみ)、電流引き込み、消費電力が記載されています)。

[表 2-3](#) に、Cisco 4451-X ISR の電源要件を示します。

表 2-3 電源要件 Cisco 4451-X ISR

ルータ	電源	入力電力	入力電圧の許容限度
Cisco 4451-X ISR	AC	100 ~ 240 VAC, 5.3 A, 50 ~ 60 Hz	90 ~ 264 VAC
Cisco 4451-X ISR (PoE 搭載)	AC	100 ~ 240 VAC, 11.0 A, 50 ~ 60 Hz	90 ~ 264 VAC

ネットワーク ケーブル接続の仕様

ここでは、次の項の Cisco 4451-X ISR 設置に必要なケーブルについて説明します。

- [コンソールおよび補助ポートの考慮事項\(2-11 ページ\)](#)
- [ネットワーク接続の準備\(2-13 ページ\)](#)

コンソールおよび補助ポートの考慮事項

ルータには非同期シリアル コンソール ポートと補助ポートが含まれます。コンソールと補助ポートによって、コンソール ポートに接続されたコンソール端末を使用してルータにその場でアクセスすることや、補助ポートに接続されたモデムを使用してリモートアクセスすることができます。ここでは、ルータをコンソール端末またはモデムに接続する前に考慮する必要がある、重要なケーブル接続情報について説明します。

コンソールと補助ポートの主な違いは、補助ポートはハードウェアのフロー制御をサポートし、コンソール ポートはサポートしない点です。フロー制御によって、送信側デバイスと受信側デバイス間のデータ伝送のペースが調整されます。フロー制御によって、送信側デバイスが追加データを送信する前に、受信側デバイスは送信されたデータを取り込むことができます。受信側デバイスのバッファに空きがない場合、メッセージが送信側デバイスに送信され、バッファ内のデータが処理されるまで伝送は一時停止されます。補助ポートはフロー制御をサポートしているため、高速伝送のモデムとの併用に最適です。コンソール端末は、モデムよりも低速でデータを送信します。そのため、コンソール ポートはコンソール端末との併用に最適です。



(注) Cisco 4221 ISR に補助ポートはありません。

コンソール ポートの接続

ルータには EIA/TIA-232 非同期 (RJ-45) および USB 5 ピン ミニ タイプ B、2.0 準拠シリアル コンソール ポートの両方があります。コンソール ポートにはハードウェア フロー制御がありません。適切な終端のシールド USB ケーブルが推奨されます。

EIA/TIA-232

使用されているケーブルとアダプタによって、このポートはケーブルの終端で DTE または DCE デバイスと見なされます。同時に 1 個のポートだけを使用できます。

コンソール ポートのデフォルトパラメータは、9600 ボー、8 データ ビット、1 ストップ スロット、およびパリティなしです。コンソール ポートはハードウェア フロー制御をサポートしていません。コンソール端末のインストールの詳細については、「[コンソール端末またはモデムへの接続](#)」セクション(324 ページ)を参照してください。

ケーブルとポートのピン配置については、Cisco.com の『[Cisco Modular Access Router Cable Specifications](#)』を参照してください。

USB シリアル コンソール

USB シリアル コンソール ポートは、USB タイプ A to 5 ピン ミニ USB タイプ B ケーブルを使用して、PC の USB コネクタに直接接続します。USB コンソールはフルスピード (12Mb/s) の動作をサポートしています。コンソール ポートはハードウェア フロー制御をサポートしていません。



(注) 必ず適切な終端のシールド USB ケーブルを使用してください。

コンソール ポートのデフォルト パラメータは、9600 ボー、8 データ ビット、パリティなし、および 1 ストップ スロットです。コンソール端末のインストールの詳細については、「[コンソール端末またはモデムへの接続](#)」セクション (324 ページ) を参照してください。

Windows 7 より前の Microsoft Windows OS のバージョンで使用する場合、コンソール ポートに接続されているすべての PC に Cisco Windows USB Console Driver をインストールする必要があります。ドライバがインストールされていない場合、簡単なインストールプロセスが案内されます。Cisco Windows USB Console Driver のインストールの詳細については、「[Cisco Microsoft Windows USB デバイス ドライバのインストール](#)」セクション (327 ページ) を参照してください。

Cisco Windows USB Console Driver を使用すると、Windows HyperTerminal の操作に影響を与えることなく、コンソール ポートの USB を着脱できます。Mac OS X または Linux の場合、特別なドライバは必要ありません。

同時にアクティブにできるのは 1 個のコンソール ポートだけです。ケーブルを USB コンソール ポートに接続すると、RJ-45 ポートは非アクティブになります。反対に、USB ケーブルを USB ポートから外すと、RJ-45 ポートはアクティブになります。

USB コンソール ポートのボー レートは、1200、2400、4800、9600、19200、38400、57600、115200 bps です。



(注) 4 ピン ミニ USB タイプ B コネクタは、5 ピン ミニ USB タイプ B コネクタと混同しやすいコネクタです。5 ピン ミニ USB タイプ B だけがサポートされます。

USB コンソール OS の互換性

- Windows 8、Windows 7、Windows 2000、Windows XP 32 ビット、Windows Vista 32 ビット
- Mac OS X Version 10.5.4
- Redhat / Fedora Core 10 with kernel 2.6.27.5-117
- Ubuntu 8.10 with kernel 2.6.27-11
- Debian 5.0 with kernel 2.6
- Suse 11.1 with kernel 2.6.27.7-9

AUX ポート接続

ルータには、フロー制御をサポートする EIA/TIA-232 非同期シリアル ポート (RJ-45) があります。使用されているケーブルとアダプタによって、このポートはケーブルの終端で DTE または DCE デバイスと見なされます。

モデムに接続するためには、RJ-45-to-DB-25 アダプタ ケーブルを使用する必要があります。このケーブルは、DB-9-to-DB-25 アダプタとともに別に注文できます。

デバイスを補助ポートに接続する方法の詳細については、「[コンソール端末またはモデムへの接続](#)」セクション(324 ページ)を参照してください。

ケーブルとポートのピン配置については、Cisco.com の『[Cisco Modular Access Router Cable Specifications](#)』を参照してください。

ネットワーク接続の準備

ルータを設置するときは、その地域および国際的に適用される規制の内容に従って、距離制限と電磁干渉(EMI)の可能性を考慮してください。

ネットワーク接続の考慮事項について説明します。

- [イーサネット接続\(2-13 ページ\)](#)

ネットワーク接続およびインターフェイスの詳細については、次のオンライン ドキュメントを参照してください。

- 『[Cisco Modular Access Router Cable Specifications](#)』



警告

感電を防ぐために、安全超低電圧(SELV)回路を電話網電圧(TNV)回路に接続しないでください。LAN ポートには SELV 回路が、WAN ポートには TNV 回路が組み込まれています。一部の LAN ポートおよび WAN ポートは RJ-45 コネクタを使用しています。ステートメント 1021

イーサネット接続

IEEE は規格 IEEE 802.3 としてイーサネットを規定しました。ルータは、次のイーサネット実装をサポートします。

- 1000BASE-T: カテゴリ 5 以上のシールドなしツイストペア(UTP)ケーブル上の 1000 Mb/s 全二重方式伝送。最長 100 m(328 フィート)のイーサネットをサポートしています。
- 100BASE-T: カテゴリ 5 以上のシールドなしツイストペア(UTP)ケーブル上の 100 Mb/s 全二重方式伝送。最長 100 m(328 フィート)のイーサネットをサポートしています。
- 10BASE-T: カテゴリ 5 以上のシールドなしツイストペア(UTP)ケーブル上の 10 Mb/s 全二重方式伝送。最長 100 m(328 フィート)のイーサネットをサポートしています。

イーサネット ケーブル、コネクタ、およびピン配置については、Cisco.com の『[Cisco Modular Access Router Cable Specifications](#)』を参照してください。

設置およびメンテナンスに必要な道具および機器



警告

この装置の設置、交換、または保守は、訓練を受けた相応の資格のある人が行ってください。ステートメント 1030



警告

この装置の設置および保守は、保守担当者(AS/NZS 3260 で定義)が行ってください。この装置を誤って汎用コンセントに接続すると危険な場合があります。主電源コネクタの電源を抜く前、ハウジングが開いている間、または主電源コネクタの電源を抜く前でハウジングが開いている間に、通信回線を切断する必要があります。ステートメント 1043

ルータおよびそのコンポーネントの設置およびアップグレードには、次の道具と機器が必要です。

- 静電気防止用のコードとリストストラップ
- No.2 プラス ドライバ
- Phillips ドライバ: 小型 4 ~ 5 mm (3/16 インチ)、中型 6 ~ 7 mm (1/4 インチ)
 - モジュールの装着または取り外しのため
 - メモリや他のコンポーネントをアップグレードする場合、カバーを取り外すため
- ラックに合うネジ
- ワイヤクリンパ
- シャーシに接続するアース線
 - AWG 6 (13 mm²) のアース線 (NEBS 準拠シャーシアースの場合)
 - AWG 14 (2 mm²) 以上のアース線 (NEC 準拠シャーシアースの場合)
 - AWG 18 (1 mm²) 以上のアース線 (EN/IEC 60950 準拠シャーシアースの場合)
- NEC 準拠アースについては、ユーザが準備する適切な内径 5 ~ 7 mm (1/4 インチ) のリング端子

さらに、使用する予定のモジュールの種類によっては、外部ネットワークにポートを接続するために次の機器が必要です。

- WAN および LAN ポート (構成によって異なります) に接続するためのケーブル



(注) ケーブルの仕様の詳細については、Cisco.com の『[Cisco Modular Access Router Cable Specifications](#)』を参照してください。

- イーサネット (LAN) ポートに接続するために、イーサネット ハブまたはネットワーク インターフェイス カードを搭載した PC。
- 9600 ボー、8 データ ビット、1 ストップ ビット、フロー制御なし、およびパリティなしに設定されているコンソール端末 (ASCII 端末、または HyperTerminal や同様の端末エミュレーション ソフトウェアを実行する PC)。
- 管理者によるリモート アクセスのために補助ポートに接続するモデム (任意)。
- シリアルインターフェイスに適したデータ サービス ユニット (DSU) またはチャネル サービス ユニット (CSU)/データ サービス ユニット (DSU)。
- 組み込みの CSU がない CT1/PRI モジュールの場合、外部 CSU。

インストレーションチェックリスト

サンプルのインストレーション チェックリストには、新しいルータの設置に必要な項目と手順が記載されています。このチェックリストをコピーし、完了したときにエントリにマークを付けてください。サイト ログ(次の項「[サイト ログの作成](#)」を参照)に、各ルータのチェックリストのコピーを含めます。

サイトのインストレーション チェックリスト _____

ルータ名 _____

タスク	確認者	日付
インストレーション チェックリストをコピーする		
サイト ログに背景説明を記録しました		
設置場所の電源電圧の確認		
設置場所の電源チェック完了		
必要な道具を用意しました		
追加の機器を用意しました		
ルータを受け取りました		
ルータのクイック スタート ガイドを受け取りました		
『 Regulatory Compliance and Safety Information for the Cisco ISR 4400 and Cisco ISR 4300 Series Routers 』のドキュメントを受け取りました。		
製品登録カードを受け取りました		
Cisco.com の連絡先情報のラベルを受け取りました		
シャーシの部品を確認しました		
最初の電源投入成功		
ASCII 端末(ローカル設定の場合)またはモデム(リモート設定の場合)を使用できます		
信号の距離制限を確認する		
起動シーケンス手順完了		
初期動作を確認する		
ソフトウェア イメージを確認しました		

サイトログの作成

サイトログは、ルータに関連するすべての動作の記録として役立ちます。タスクを実行する誰でも利用できるように、シャーシ周辺の使いやすい場所に保管してください。ルータの設置およびメンテナンスの手順を確認するには、インストレーションチェックリストを使用します。サイトログには次のような情報を記載できます。

- 設置の進捗: インストレーションチェックリストのコピーを作成し、サイトログに挿入します。各手順が完了したときにエントリを作成します。
- アップグレードおよびメンテナンス手順: 進行中のルータのメンテナンスおよび拡張履歴の記録としてサイトログを使用します。サイトログには次のようなイベントを含めることもできます。
 - ネットワーク モジュールの装着
 - ネットワーク モジュールおよび他のアップグレードの取り外しまたは交換
 - 設定変更
 - メンテナンスのスケジュールと要件
 - 実行したメンテナンス手順
 - 間欠的な問題
 - コメントとメモ

輸送による損傷についてすべての項目を検査します。損傷が見つかった場合、またはルータの設置や設定に問題がある場合には、製品を購入された代理店に連絡してください。保証、保守、およびサポート情報は、ルータに付属のクイック スタート ガイドまたは本マニュアルの「はじめに」を参照してください。「[マニュアルの入手方法およびテクニカル サポート](#)」セクション(xx ページ)を参照してください。



ルータの設置と接続

ここでは、Cisco 4000 シリーズ サービス統合型ルータ (ISR) を LAN、WAN、および音声ネットワークに設置および接続する方法について説明します。ここでは、技術的な詳細情報について説明します。

- [ルータの設置\(3-4 ページ\)](#)
- [シャーシのアース接続\(3-21 ページ\)](#)
- [電源の接続\(3-23 ページ\)](#)
- [コンソール端末またはモデムへの接続\(3-24 ページ\)](#)
- [Cisco Microsoft Windows USB デバイス ドライバのインストール\(3-27 ページ\)](#)
- [Cisco Microsoft Windows USB ドライバのインストール\(3-29 ページ\)](#)
- [WAN、LAN、および音声インターフェイス\(3-31 ページ\)](#)



警告

この資料に記載されている安全上の警告の翻訳を確認するには、『*Regulatory Compliance and Safety Information for the Cisco 4000 Series ISRs*』の資料を参照してください。この装置の設置、交換、または保守は、訓練を受けた相応の資格のある人が行ってください。ステートメント 1030



警告

この装置には複数の電源装置接続が存在する場合があります。すべての接続を取り外し、装置の電源を遮断する必要があります。ステートメント 1028



警告

ブランクの前面プレートおよびカバー パネルには、**3**つの重要な機能があります。シャーシ内の危険な電圧および電流による感電を防ぐこと、他の装置への電磁干渉(EMI)の影響を防ぐこと、およびシャーシ内の冷気の流れを適切な状態に保つことです。システムは、必ずすべてのカード、前面プレート、前面カバー、および背面カバーを正しく取り付けられた状態で運用してください。ステートメント 1029



警告

ユニットの電源がオフかオンかに関係なく、**WAN** ポートには危険なネットワーク間電圧があります。感電を防ぐため、**WAN** ポートの近くで作業するときは注意してください。ケーブルの接続を外すときは、ユニット側ではない方から先に取り外してください。ステートメント 1026



警告

この装置は、アースさせる必要があります。絶対にアース導体を破損させたり、アース線が正しく取り付けられていない装置を稼働させたりしないでください。アースが適切かどうかはつきりしない場合には、電気検査機関または電気技術者に確認してください。ステートメント 1024



警告

TNV に接触しないように、シャーシを開く前に電話線を取り外してください。ステートメント 1041



警告

バスタブ、洗面台、台所のシンク、洗濯機の周辺や、湿度の高い地下室、スイミングプールの近くなど、水のある場所の近くでは、この製品を使用しないでください。ステートメント 1035



警告

防水設計されていない電話ジャックは、湿気の多い場所に取り付けしないでください。ステートメント 1036



警告

電話回線がネットワーク インターフェイスから切り離されている場合以外、絶縁されていない電話ケーブルや端子には、触れないでください。ステートメント 1037



警告

雷雨時には電話(コードレス型を除く)を使用しないでください。雷によって感電する危険性があります。ステートメント 1038



警告

ガス漏れを報告するには、ガス漏れの近くで電話を使用しないでください。ステートメント 1039



警告

この装置は、立ち入りが制限された場所への設置を前提としています。立ち入りが制限された場所とは、特殊なツール、ロックおよびキー、または他のセキュリティ手段を使用しないと入室できない場所を意味します。ステートメント 1017



警告

ブランクの前面プレートおよびカバー パネルには、3つの重要な機能があります。シャーシ内の危険な電圧および電流による感電を防ぐこと、他の装置への電磁干渉(EMI)の影響を防ぐこと、およびシャーシ内の冷気の流れを適切な状態に保つことです。システムは、必ずすべてのカード、前面プレート、前面カバー、および背面カバーを正しく取り付けられた状態で運用してください。ステートメント 1029



警告

カバーは製品の安全設計のために不可欠な部品です。カバーを装着しない状態でユニットを操作しないでください。ステートメント 1077

必要な知識

CLI コンソールアクセス

ルータの USB または RJ-45 コンソール ポートを使用して、Cisco Internet Operating System (IOS XE) の Command Line Interface (CLI) にアクセスし、設定タスクを実行します。ターミナルエミュレーションプログラムは、ルータと PC 間で通信を確立する必要があります。手順については、「[コンソール端末またはモデムへの接続](#)」セクション(3-24ページ)を参照してください。



(注) Microsoft Windows USB ドライバをインストールしてから、ルータと PC の間に物理的な接続を確立する必要があります。

スロット番号とポート番号

ルータには、ポートと新しいスロットが組み込まれています。新しいスロットは、新しいモジュールとインターフェイスカード (SM-X、NIM、ISC、PVD4、シスコ Cisco E シリーズ サーバモジュール) に対応しています。スロットとポートのナンバリングについては、「[スロットおよびインターフェイスについて](#)」セクション(1-39ページ)を参照してください。

ソフトウェアライセンス

ルータのすべての機能を使用するには、ソフトウェア パッケージを購入する必要があります。

詳細については、『[Software Configuration Guide for the Cisco 4400 and Cisco 4300 Series ISRs](#)』の「[Licensing](#)」セクションを参照してください。

はじめる前に

シスコのサービス統合型ルータを設置および接続する前に、安全性に関する警告を読み、次の道具と機器を用意します。

- 静電気防止用のコードとリストストラップ
- No.2 プラス ドライバ
- マイナス ドライバ: 小型 4 ~ 5 mm (3/16 インチ)、中型 6 ~ 7 mm (1/4 インチ)
 - モジュールの装着または取り外しのため
 - メモリや他のコンポーネントをアップグレードする場合、カバーを取り外すため
- ラックに合うネジ
- ワイヤクリンパ
- シャーシに接続するアース線
 - AWG 6 (13 mm²) のアース線 (NEBS 準拠シャーシ アースの場合)
 - AWG 14 (2 mm²) 以上のアース線 (NEC 準拠シャーシ アースの場合)
 - AWG 18 (1 mm²) 以上のアース線 (EN/IEC 60950 準拠シャーシ アースの場合)
- NEC 準拠アースについては、ユーザが準備する適切な内径 5 ~ 7 mm (1/4 インチ) のリング端子

さらに、使用する予定のモジュールの種類によっては、外部ネットワークにポートを接続するために次の機器が必要です。

- WAN および LAN ポート (構成によって異なります) に接続するためのケーブル



(注) ケーブルの仕様の詳細については、Cisco.com の『[Cisco Modular Access Router Cable Specifications](#)』を参照してください。

- イーサネット (LAN) ポートに接続するために、イーサネット ハブまたはネットワーク インターフェイス カードを搭載した PC。
- 9600 ボー、8 データ ビット、1 ストップ ビット、フロー制御なし、およびパリティなしに設定されているコンソール端末 (ASCII 端末、または HyperTerminal や同様の端末エミュレーションソフトウェアを実行する PC)。
- 管理者によるリモート アクセスのために補助ポートに接続するモデム (任意)。
- シリアル インターフェイスに適したデータ サービス ユニット (DSU) またはチャネル サービス ユニット (CSU)/データ サービス ユニット (DSU)。
- 組み込みの CSU がない CT1/PRI モジュールの場合、外部 CSU。

ルータの開梱

ルータを設置する準備が整うまで、ルータは開梱しないでください。しばらくの間、最終的な設置場所の準備が整わない場合、不慮の損傷を防ぐために、輸送用の箱にシャーシを保管しておきます。ルータを設置する準備が整ったら、開梱を進めます。

注文したルータ、アクセサリ キット、マニュアル、およびオプションの機器によっては、複数の箱で納品されることがあります。開梱するときは、納品書を確認して、リストのアイテムがすべて送付されていることを確認します。

ルータの設置

モジュールと FRU を設置する必要がある場合、ルータをインストールする前または後にそれらをインストールできます。理想的には、ルータの背面を操作しやすいときにモジュールをインストールします。内部モジュールと FRU (SM、NIM、パケット音声デジタル信号プロセッサ モジュール (PVDM4)、コンパクト フラッシュ カード、ファン トレイなど) は、ラックマウントを行う前にインストールする必要があります。

ルータのインストールには 2 つの方法があります。

- [ラックへのシャーシの設置 \(3-5 ページ\)](#)
- [デスクトップへのシャーシの設置 \(3-21 ページ\)](#)



警告

オン/オフ スイッチのあるシステムで作業をするときは、事前に電源をオフにし、電源コードを取り外してください。ステートメント 1



注意

シャーシの損傷を防ぐために、前面のプラスチック パネルを持ってシャーシを持ち上げたり、傾けたりしないでください。必ずシャーシの金属の本体の側面を持ってください。

ラックへのシャーシの設置

**警告**

ラックにスタビライザが付いている場合は、スタビライザを取り付けてから、ラックに装置を設置したり、ラック内の装置を保守したりしてください。ステートメント 1006

**警告**

この装置は、アースさせる必要があります。絶対にアース導体を破損させたり、アース線が正しく取り付けられていない装置を稼働させたりしないでください。アースが適切かどうかははっきりしない場合には、電気検査機関または電気技術者に確認してください。ステートメント 1024

**警告**

システムの過熱を防止するために、周辺温度が推奨されている最高温度の **40 °C** を超える環境では使用しないでください。ステートメント 1047

Cisco ISR4451-X は、19 インチ (48.26 cm) EIA および 23 インチ (58.42 cm) Southwestern Bell Corporation (SBC) ラックに設置できます。Cisco ISR4451-X は、600 mm ETSI ラックにも設置できます。19 インチ EIA ラックにシャーシを設置するには、ルータに同梱されている標準の金具を使用します。23 インチ SBC ラックにシャーシを設置するには、オプションの大きな金具を注文できます。

ルータは次のように設置できます。

- 中央前面の設置: 前面パネルだけを正面に向け、シャーシの中央前部に金具を取り付けます。
- 中央背面の設置: 背面パネルだけを正面に向け、シャーシの中央後部に金具を取り付けます。
- 前面の設置: 前面パネルを正面に向け、シャーシの前面に金具を取り付けます。
- 背面の設置: 背面パネルを正面に向け、シャーシの背面に金具を取り付けます。

ラックマウントブラケットの取り付け

付属のネジを使用し、[図 3-1](#) から [図 3-4](#) を参照して、ルータ シャーシにラック取り付け金具を取り付けます。

**注意**

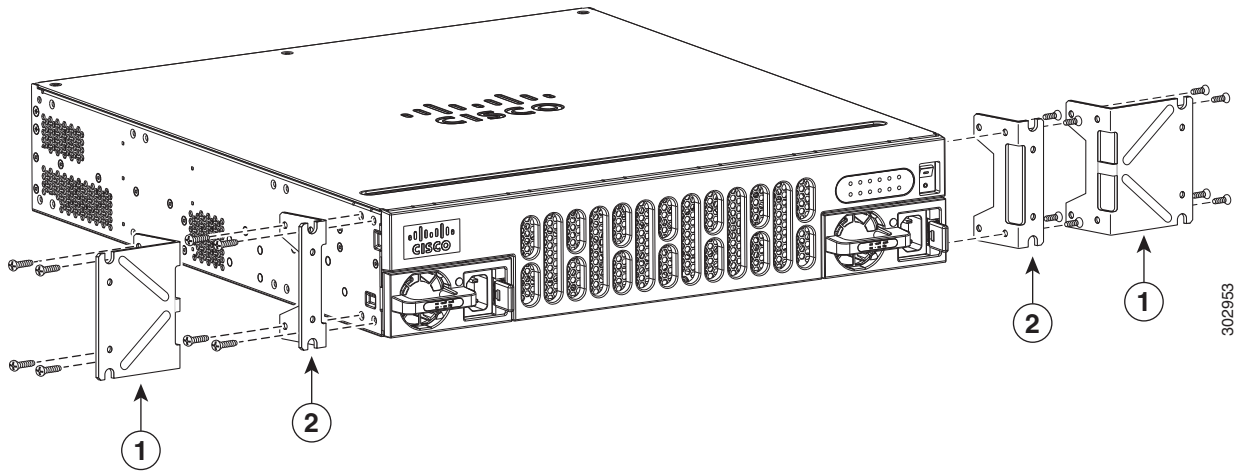
ネジは締めすぎないようにします。推奨されるトルクは 15 ~ 18 インチ ポンド (1.7 ~ 2.0 N-m) です。

2 個目の金具をシャーシの反対側に取り付けます。No.2 プラス ドライバを使用して No.8 金具ネジを取り付けます。

**注意**

シャーシの取り付けには、シャーシを冷却するために通気をよくする必要があります。

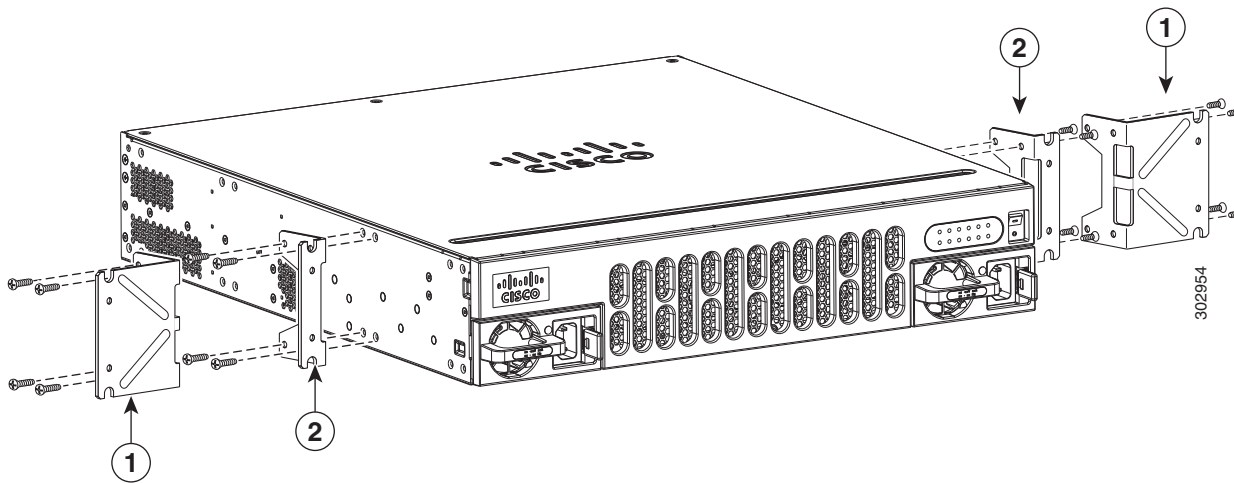
図 3-1 前面取り付け用の金具の設置 (図は Cisco ISR4451-X)



1 23 インチ SBC ¹ 金具	2 19 インチ EIA 金具
-------------------------------------	------------------------

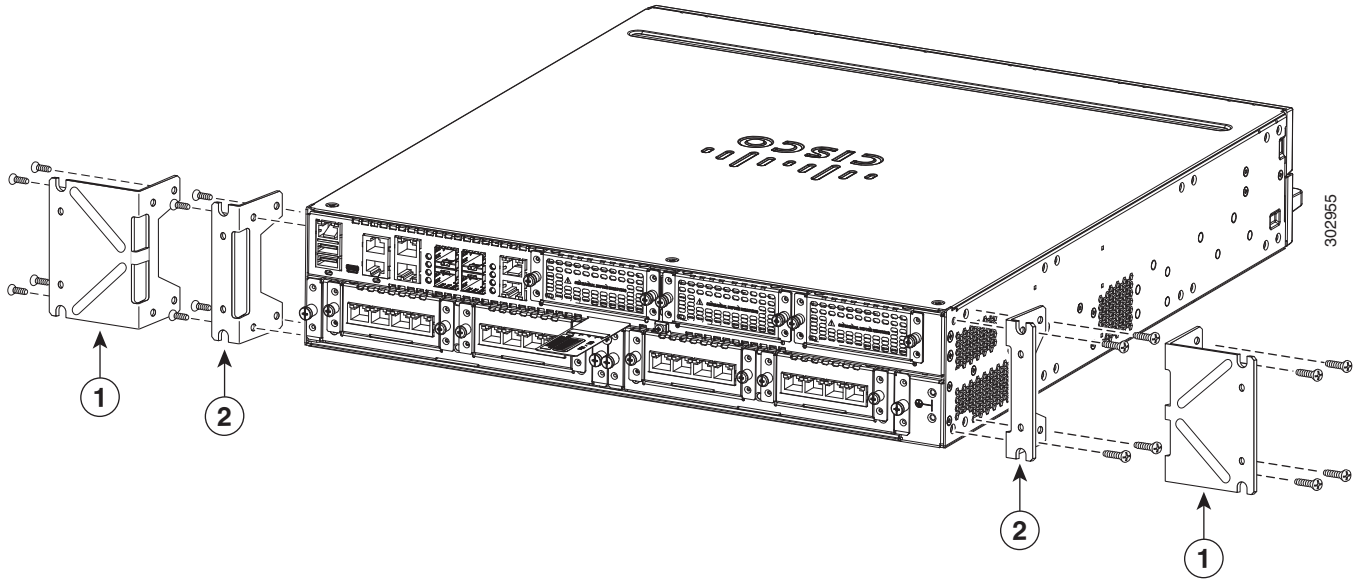
1. Southwestern Bell Corporation (SBC)

図 3-2 中央-前面取り付け用の金具の設置 (図は Cisco ISR4451-X)



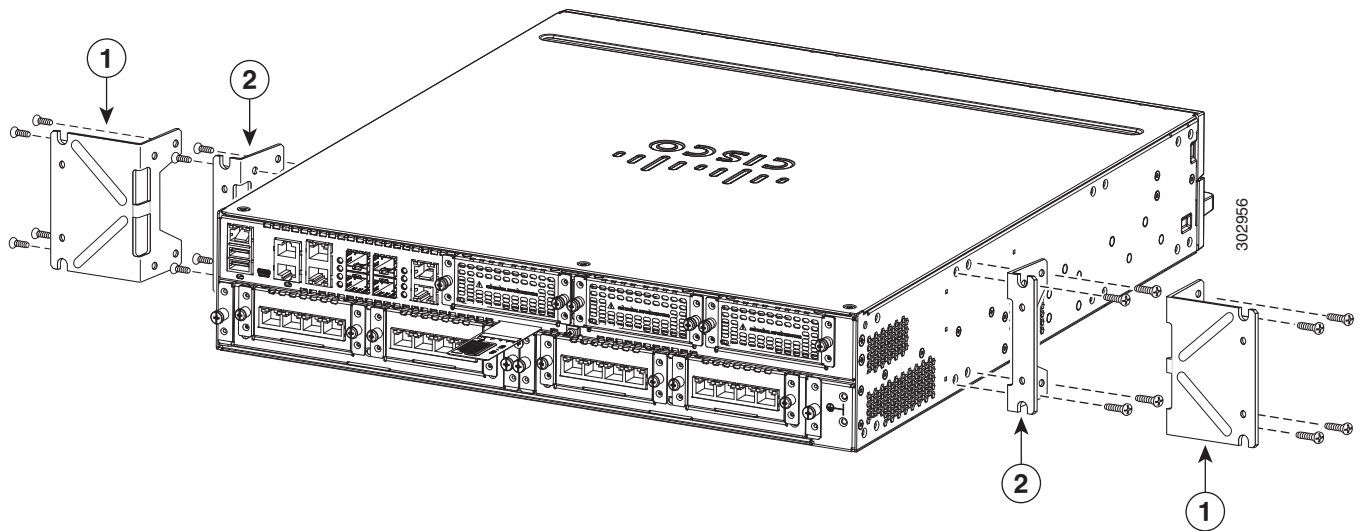
1 23 インチ SBC 金具	2 19 インチ EIA 金具
------------------------	------------------------

図 3-3 背面取り付け用の金具の設置(図は Cisco ISR4451-X)



1	23 インチ SBC 金具	2	19 インチ EIA 金具
---	---------------	---	---------------

図 3-4 中央-背面取り付け用の金具の設置(図は Cisco ISR4451-X)



1	23 インチ SBC 金具	2	19 インチ EIA 金具
---	---------------	---	---------------

ラックへのルータの設置

ラック取り付け金具をルータのシャーシに取り付けたら、ラックに付属するネジを使用して、シャーシをラックに設置します(図 3-5 を参照)。



ヒント

19 インチ EIA ブラケットおよび 23 インチ SBC ブラケットの両方に対して、まず下側の 2 つのネジを少し締め、下側のネジでブラケットを支えている間に、上側の 2 つのネジを挿入します。



ヒント

金具のネジ穴は、ラックのネジ穴の 1 個おきのペアに合わせて間隔が開いています。正しいネジ穴を使用すると、金具の小さなネジ穴がラックの未使用のネジ穴とそろいます。小さな穴がラックの穴とそろわない場合、次のラックの穴に合わせて金具を上下する必要があります。



警告

ラックへのユニットの設置や、ラック内のユニットの保守作業を行う場合は、負傷事故を防ぐため、システムが安定した状態で置かれていることを十分に確認してください。安全を確保するために、次のガイドラインを守ってください。

- ラックに設置する装置が 1 台だけの場合は、ラックの一番下に取り付けます。
- ラックに複数の装置を設置する場合は、最も重い装置を一番下に設置して、下から順番に取り付けます。
- ラックにスタビライザが付いている場合は、スタビライザを取り付けてから、ラックに装置を設置したり、ラック内の装置を保守したりしてください。ステートメント 1006



警告

怪我またはシャーシの破損を防ぐために、モジュール(電源装置、ファン、またはカードなど)のハンドルを持ってシャーシを持ち上げたり、傾けたりすることは絶対に避けてください。これらのハンドルは、シャーシの重さを支えるようには設計されていません。ステートメント 1032

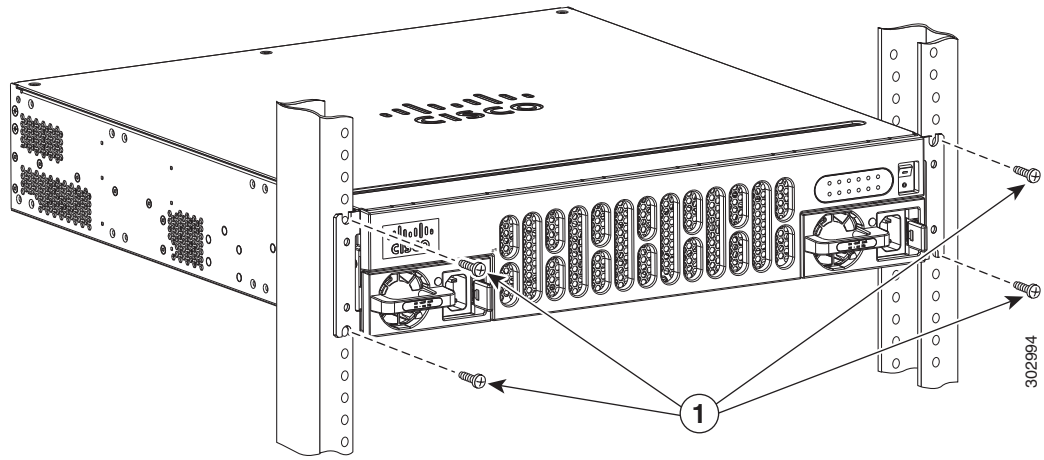


注意

冷気が回るように、ラックの各ルータの上下にスペースを確保してください。

図 3-5 は、ラックの一般的な設置を示しています。

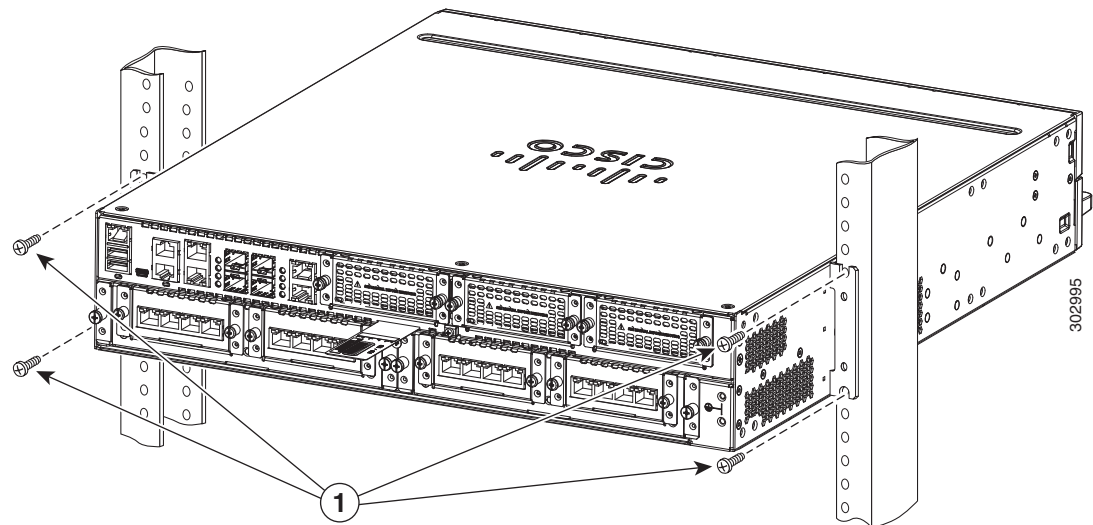
図 3-5 ラックへのシャーシの設置(一般的)



1 取り付けネジ(4)

図 3-6 は、シャーシの背面を正面に向けた設置を示しています。

図 3-6 ラックでシャーシの背面を正面に向けた取り付け(図は Cisco ISR4451-X)



1 取り付けネジ(4)

Cisco 4431 ISR に壁面取り付け用金具を付ける

各金具に付属している 4 個の PHMS ネジとプラスチック スペーサを使用し、[図 3-7](#) に記載されているように、ルータ シャーシに壁面取り付け金具を取り付けます。



注意

ネジは締めすぎないようにします。推奨されるトルクは 15 ~ 18 インチ ポンド (1.7 ~ 2.0 N-m) です。

Cisco 4431 ISR を壁面に取り付ける

前のセクションで取り付けした金具を使用して、ルータを壁面に取り付けます。

次の取り付け器具を使用してください。

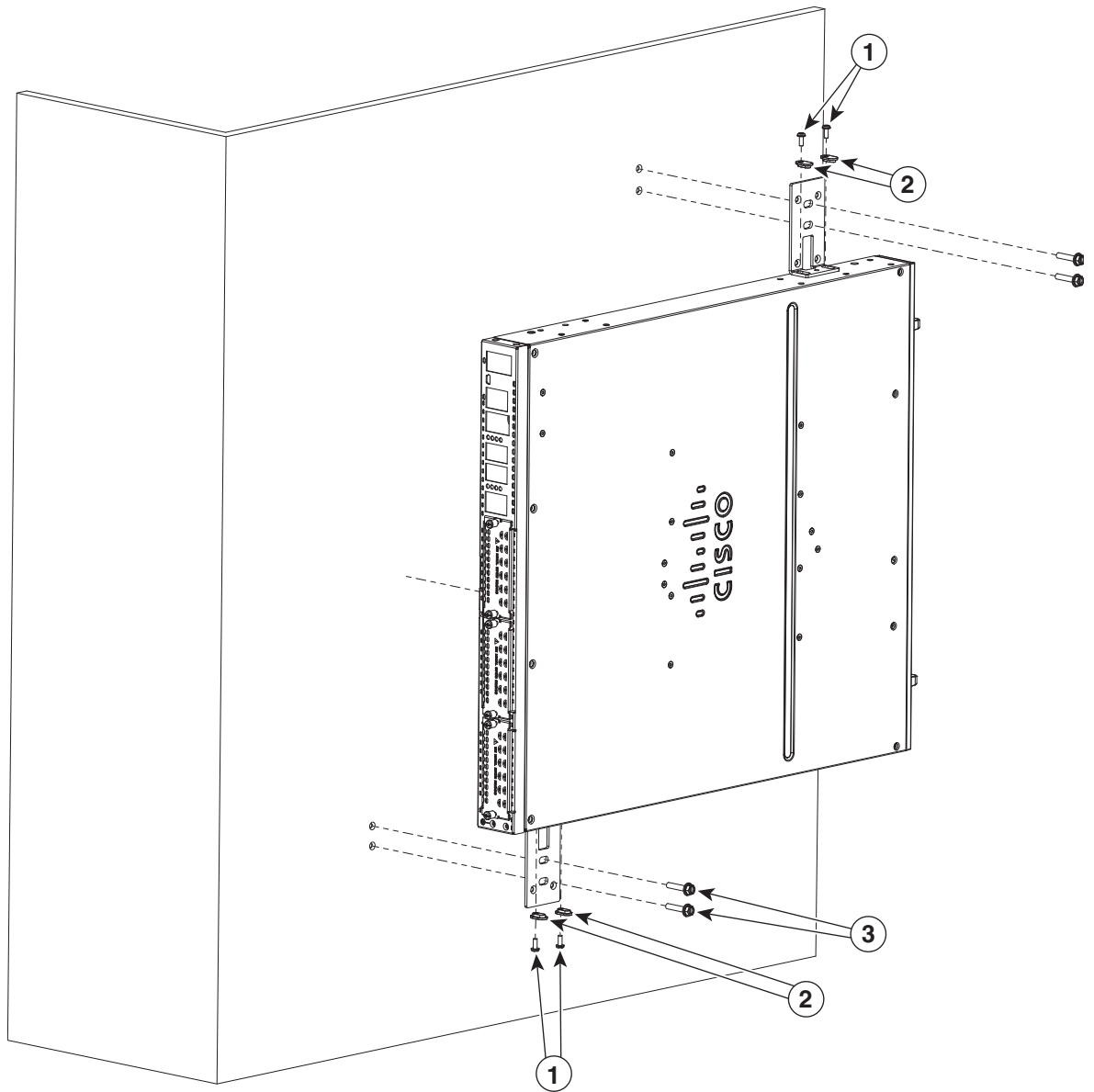
- 壁のスタッドに取り付けるには、各金具に 10 番ワッシャ付きの 10 番木ネジ (丸ネジまたは平ネジ) が 1 個、または 10 番のワッシャヘッドネジが必要です。
ネジは、支えとなる木製または金属製のスタッドに、38.1 mm (1.5 インチ) 以上差し込めるだけの長さが必要です。
- 中空壁面に取り付ける場合は、各金具にワッシャ付きの壁アンカーが 2 個必要です。壁アンカーおよびワッシャのサイズは 10 番にする必要があります。
- コネクタまたは取り付けハードウェアを引っ張らないようにケーブルを配線します。



注意

シャーシの取り付けには、シャーシを冷却するために通気をよくする必要があります。

図 3-7 壁面取り付け用の金具の設置(図は Cisco ISR4431)



1	小ネジ(インストールキットに付属)	2	プラスチック スペーサ(付属)
3	壁面取り付け器具(お客様側で用意)		

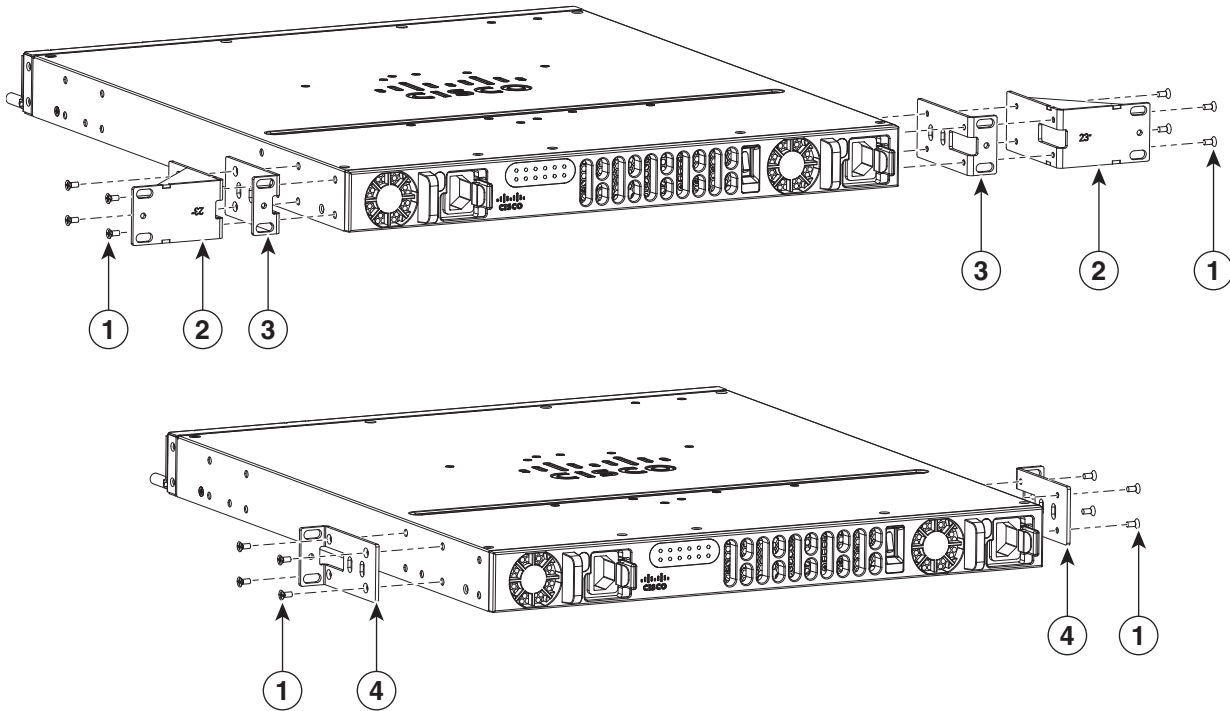


(注) また、必要に応じて、他の2つの側を使って対角線上に取り付けることもできます。

ラックへの Cisco 4431 ISR の取り付け

図 3-8 および 図 3-9 に記載されているとおりに、(前面または背面に向けて)ルータ シャーシに金具を取り付けます。

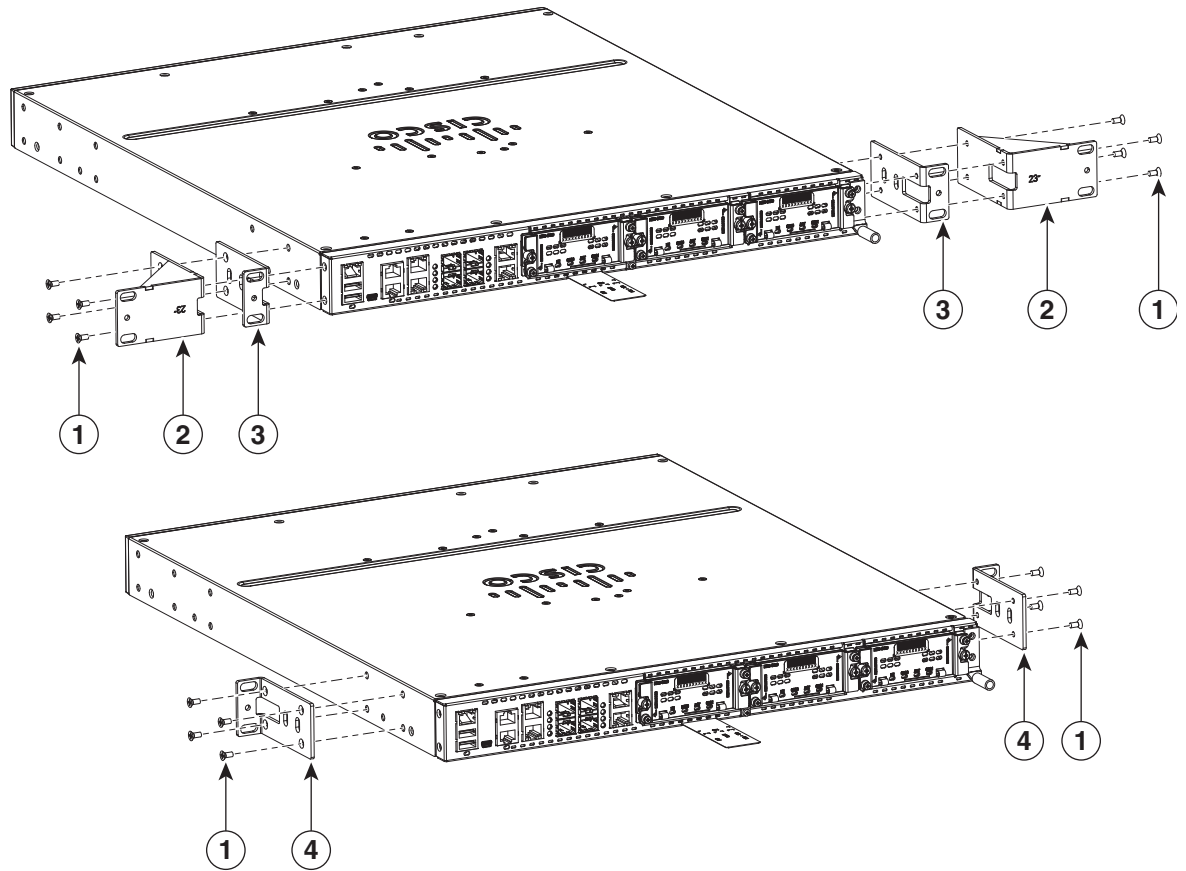
図 3-8 前面取り付け用の金具の設置(図は Cisco 4431 ISR)



391427

1	ネジ	2	23 インチ SBC 金具
3	19 インチ EIA 金具	4	19 インチ EIA 金具

図 3-9 背面の設置に対応する金具の取り付け



1	ネジ	2	23 インチ SBC 金具
3	19 インチ EIA 金具	4	19 インチ EIA 金具


ヒント

19 インチ EIA ブラケットおよび 23 インチ SBC ブラケットの両方に対して、まず下側の 2 つのネジを少し締め、下側のネジでブラケットを支えている間に、上側の 2 つのネジを挿入します。


ヒント

金具のネジ穴は、ラックのネジ穴の 1 個おきのペアに合わせて間隔が開いています。正しいネジ穴を使用すると、金具の小さなネジ穴がラックの未使用のネジ穴とそろいます。小さな穴がラックの穴とそろわない場合、次のラックの穴に合わせて金具を上下する必要があります。

**警告**

ラックへのユニットの設置や、ラック内のユニットの保守作業を行う場合は、負傷事故を防ぐため、システムが安定した状態で置かれていることを十分に確認してください。安全を確保するために、次のガイドラインを守ってください。

- ラックに設置する装置が1台だけの場合は、ラックの一番下に取り付けます。
- ラックに複数の装置を設置する場合は、最も重い装置を一番下に設置して、下から順番に取り付けます。
- ラックにスタビライザが付いている場合は、スタビライザを取り付けてから、ラックに装置を設置したり、ラック内の装置を保守したりしてください。ステートメント 1006

**警告**

怪我またはシャーシの破損を防ぐために、モジュール(電源装置、ファン、またはカードなど)のハンドルを持ってシャーシを持ち上げたり、傾けたりすることは絶対に避けてください。これらのハンドルは、シャーシの重さを支えるようには設計されていません。ステートメント 1032

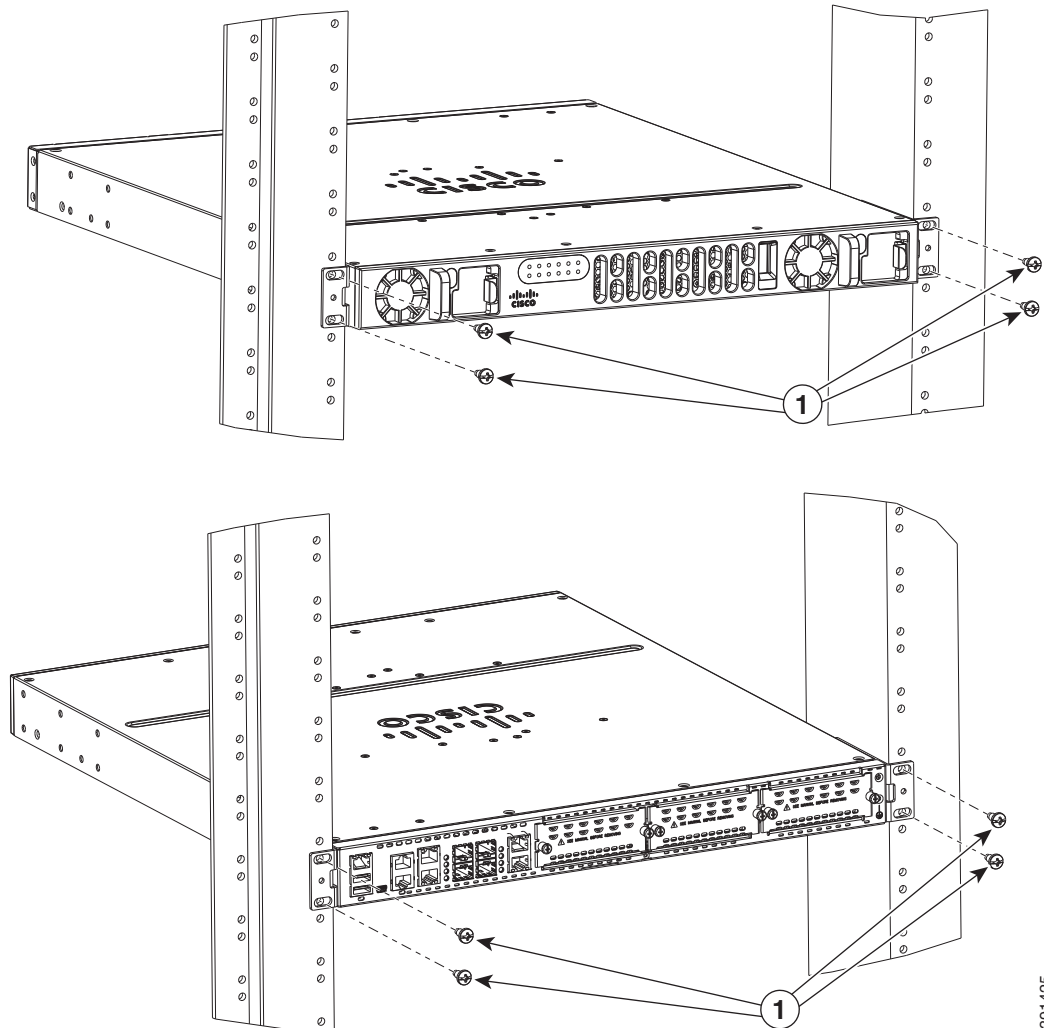
**注意**

冷気が回るように、ラックの各ルータの上下にスペースを確保してください。

ラック取り付け金具をルータのシャーシに取り付けたら、ラックに付属するネジを使用して、シャーシをラックに設置します

図 3-10 は、ラックの一般的な設置を示しています。

図 3-10 ラックへの Cisco 4431 ISR シャーシの取り付け



391425

1 取り付けネジ(4)

Cisco 4221 ISR に壁面取り付け用金具を付ける

各金具に付属している 4 個の PHMS ネジとプラスチック スペースを使用し、図 3-11 に記載されているように、ルータ シャーシに壁面取り付け金具を取り付けます。



(注)

ネジは締めすぎないようにします。推奨されるトルクは 15 ~ 18 インチ ポンド(1.7 ~ 2.0 N-m)です。

Cisco 4221 ISR を壁面に取り付ける

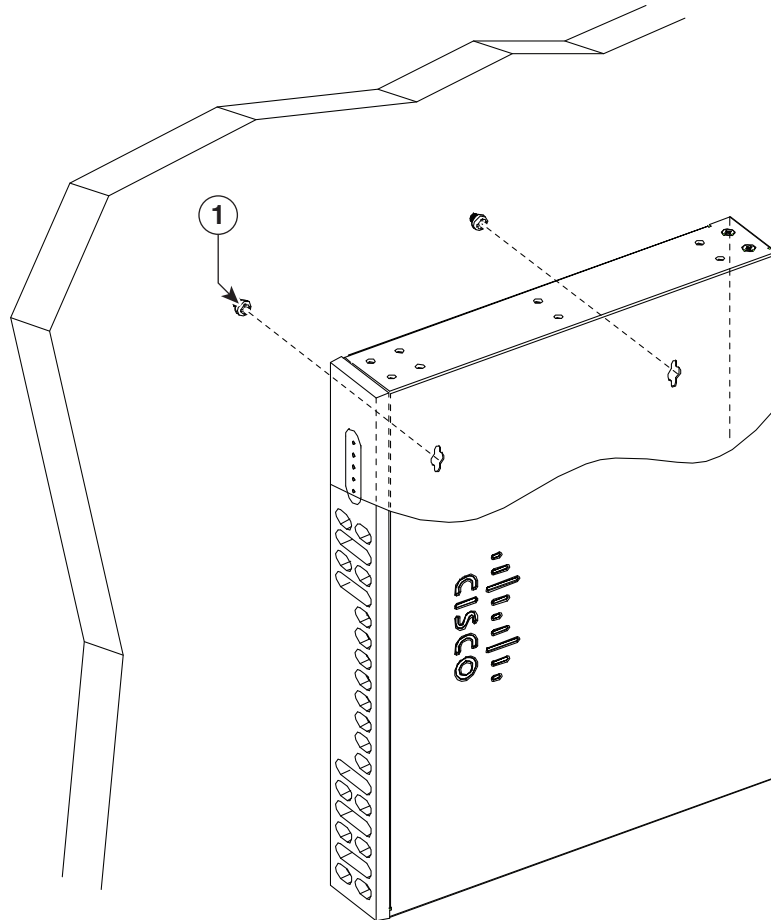
次の取り付け器具を使用してください。

- 壁のスタッドに取り付けるには、各金具に 10 番ワッシャ付きの 10 番木ネジ(丸ネジまたは平ネジ)が 1 個、または 10 番のワッシャヘッドネジが必要です。
- ネジは、支えとなる木製または金属製のスタッドに、38.1 mm(1.5 インチ)以上差し込めるだけの長さが必要です。
- 中空壁面に取り付ける場合は、各金具にワッシャ付きの壁アンカーが 2 個必要です。壁アンカーおよびワッシャのサイズは 10 番にする必要があります。
- コネクタまたは取り付けハードウェアを引っ張らないようにケーブルを配線します。



(注) シャーシの取り付けには、シャーシを冷却するために通気をよくする必要があります。

図 3-11 壁面取り付け用の金具の設置(図は Cisco 4221 ISR)



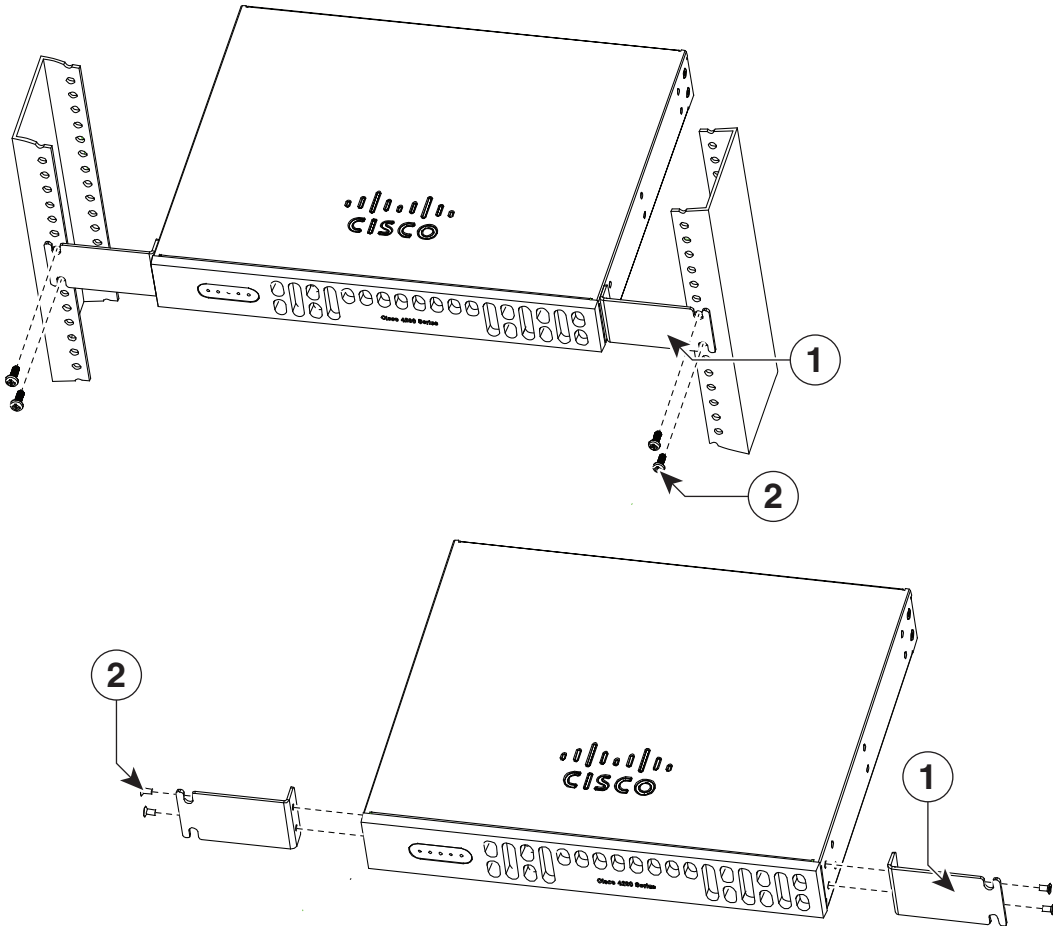
385297

1	小ネジ		
---	-----	--	--

ラックへの Cisco 4221 ISR の取り付け

図 3-12 および図 3-13 に記載されているとおりに、(前面または背面に向けて)ルータ シャーシに金具を取り付けます。

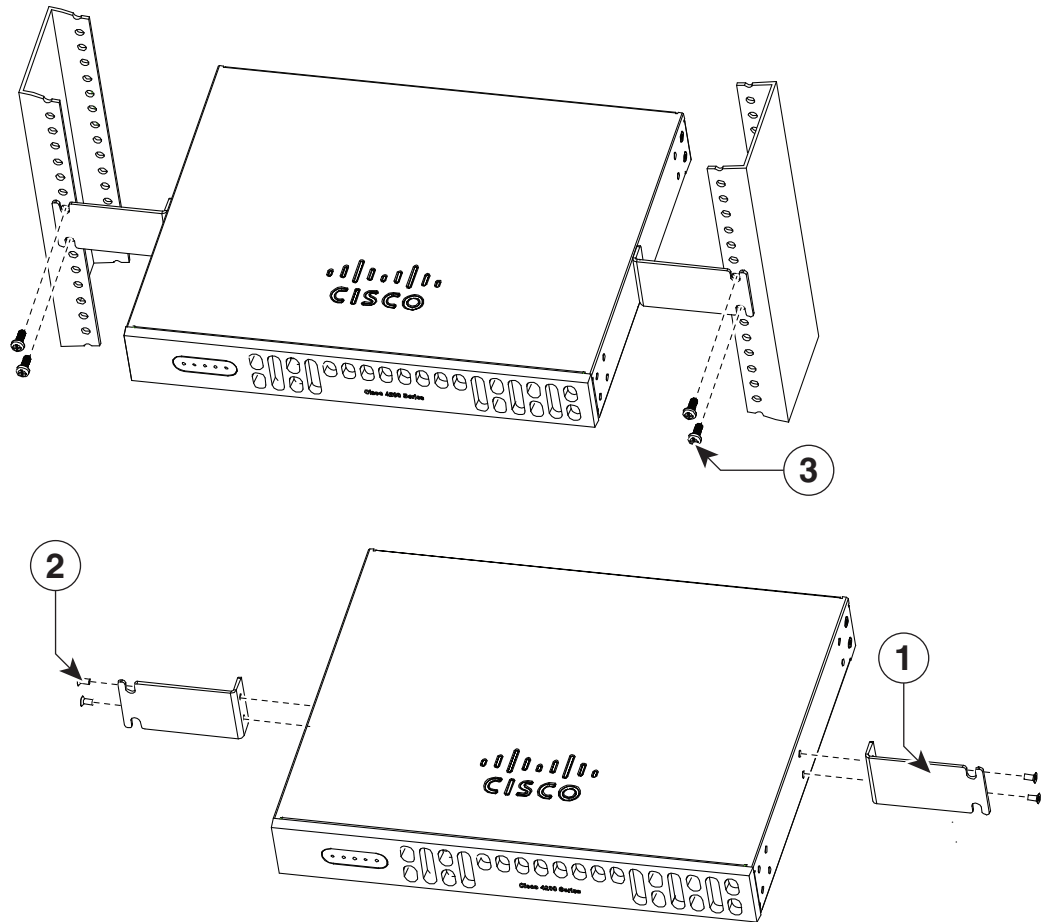
図 3-12 前面取り付け用の金具の設置 (図は Cisco 4221 ISR)



385354

1 取り付けネジ	2 23 インチ SBC 金具
----------	-----------------

図 3-13 背面の設置に対応する金具の取り付け



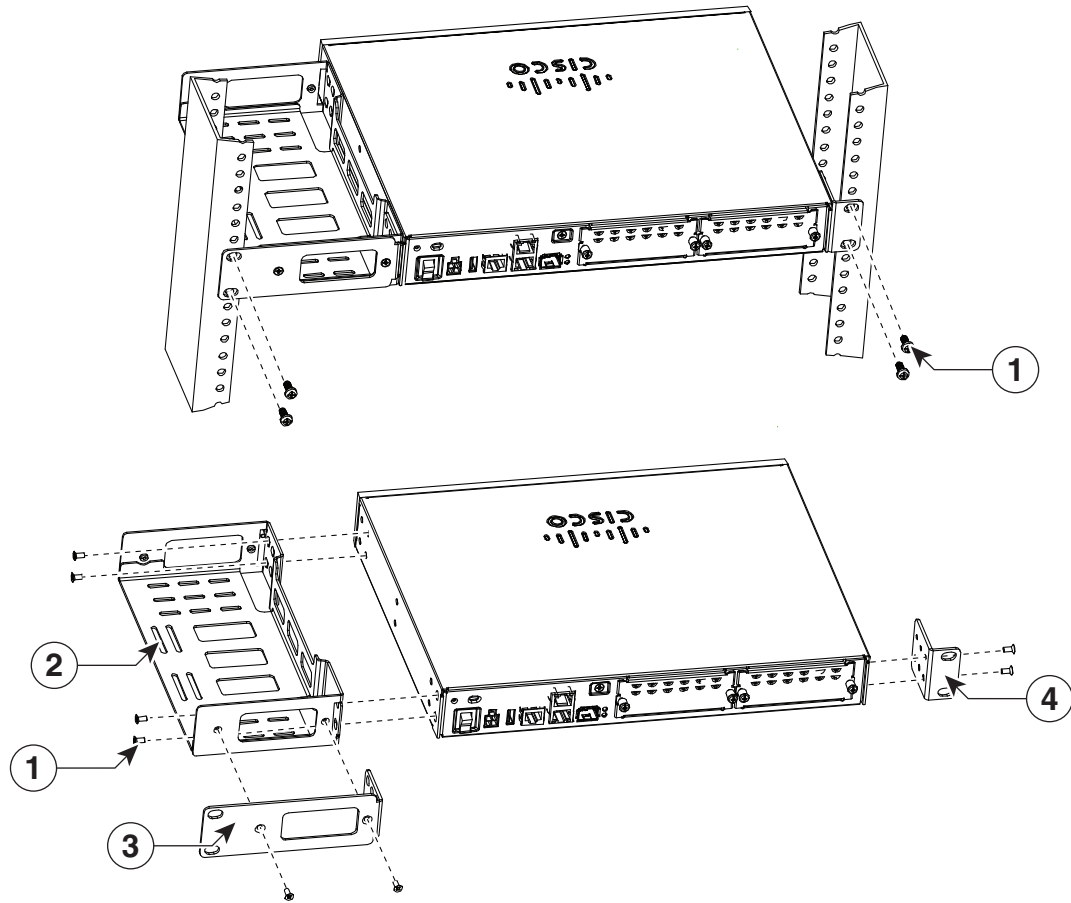
385299

1	ネジ	2	23 インチ SBC 金具
---	----	---	---------------

AC 電源装置を備えたラックへの Cisco 4221 ISR の取り付け

図 3-14 および図 3-15 に記載されているとおりに、(左または右に向けて)ルータ シャーシに金具を取り付けます。

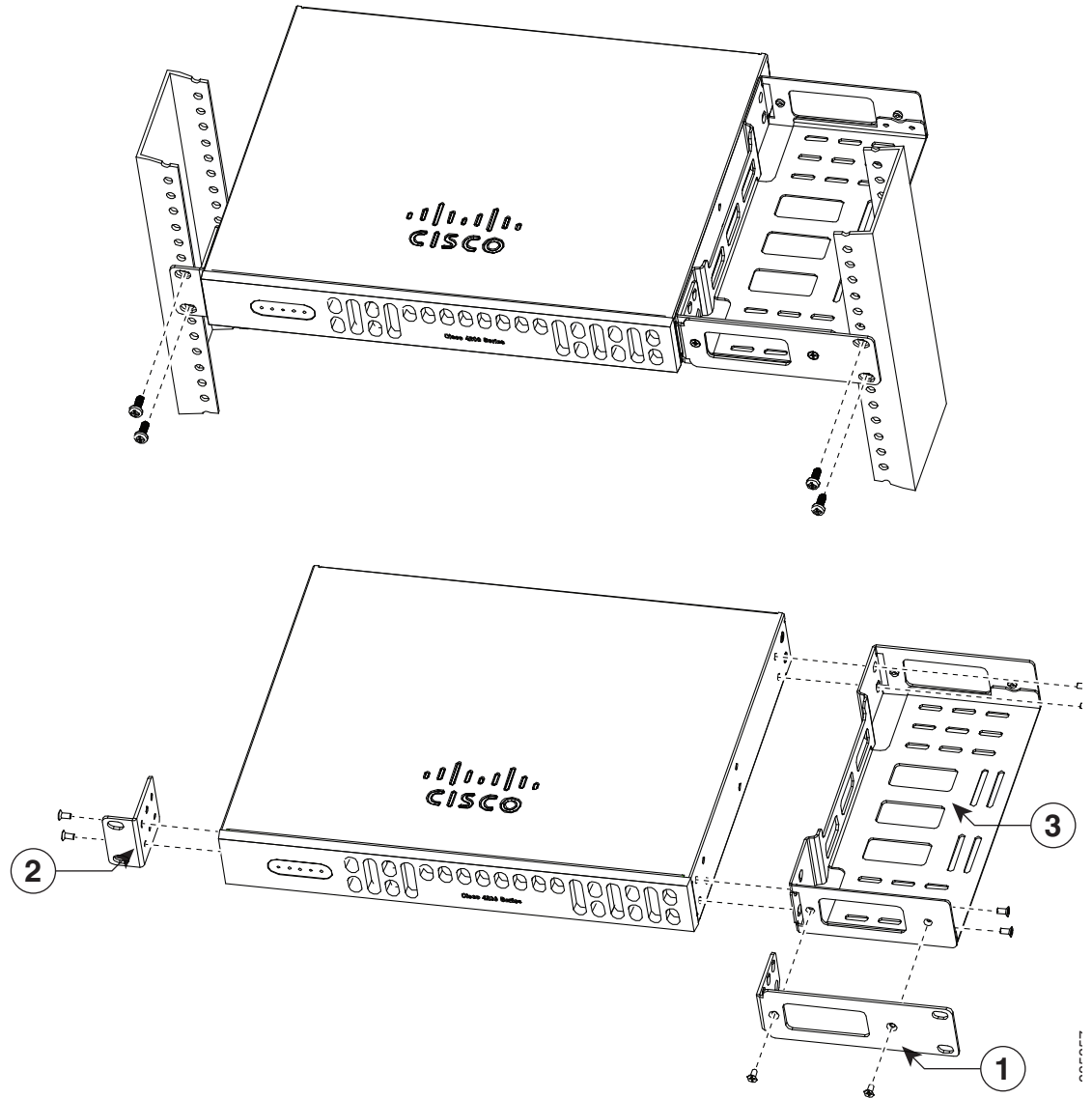
図 3-14 左側に設置する場合の AC 電源ブラケットの取り付け(図は Cisco 4221 ISR)



385355

1	取り付けネジ	2	AC 電源装置のインストール モジュール
3	23 インチ SBC 金具	4	19 インチ SBC 金具

図 3-15 右側に設置する場合の AC 電源ブラケットの取り付け(図は Cisco 4221 ISR)



1	23 インチ SBC 金具	2	19 インチ SBC 金具
3	AC 電源装置のインストール モジュール		

シャーシのアース接続

ルータの設置後は、シャーシを適切なアースに接続する必要があります。シャーシのアース接続手順については、「[シャーシのアース接続](#)」セクション(3-21ページ)をご覧ください。

デスクトップへのシャーシの設置

ルータをデスクトップ、ベンチトップ、シェルフに設置することができます。



(注)

高い音響ノイズが問題となる場所にシャーシを設置しないでください。



警告

怪我またはシャーシの破損を防ぐために、モジュール(電源装置、ファン、またはカードなど)のハンドルを持ってシャーシを持ち上げたり、傾けたりすることは絶対に避けてください。これらのハンドルは、シャーシの重さを支えるようには設計されていません。ステートメント 1032



注意

ルータの上部に 4.5 kg (10 ポンド) 以上のものを置かないでください。また、卓上に複数のルータを重ねて置かないでください。10 ポンドを超える過度分散重量、または上部の 10 ポンドのポンドポイント負荷は、支障をきたす可能性があります。



注意

シャーシの取り付けには、シャーシを冷却するために通気をよくする必要があります。デスクトップにルータを設置する場合、冷却気の取入れ口や排気口とは別に、少なくとも 2.54 cm (1 インチ) の空間を空けます。

ルータの設置後は、シャーシを適切なアースに接続する必要があります。シャーシのアース接続手順については、「[シャーシのアース接続](#)」セクション(3-21ページ)をご覧ください。

シャーシのアース接続



警告

この装置は、アースさせる必要があります。絶対にアース導体を破損させたり、アース線が正しく取り付けられていない装置を稼働させたりしないでください。アースが適切かどうかははっきりしない場合には、電気検査機関または電気技術者に確認してください。ステートメント 1024



警告

作業中は、カードの静電破壊を防ぐため、必ず静電気防止用リストストラップを着用してください。感電する危険があるので、手や金属工具がバックプレーンに直接触れないようにしてください。ステートメント 94

シャーシを適切なアースに接続する必要があります。アース線は、地域の安全基準に従って取り付けする必要があります。

- アースとしては、アクセサリ キットに同梱されているサイズ 6 AWG (13 mm²) の銅線およびアース ラグを使用します。



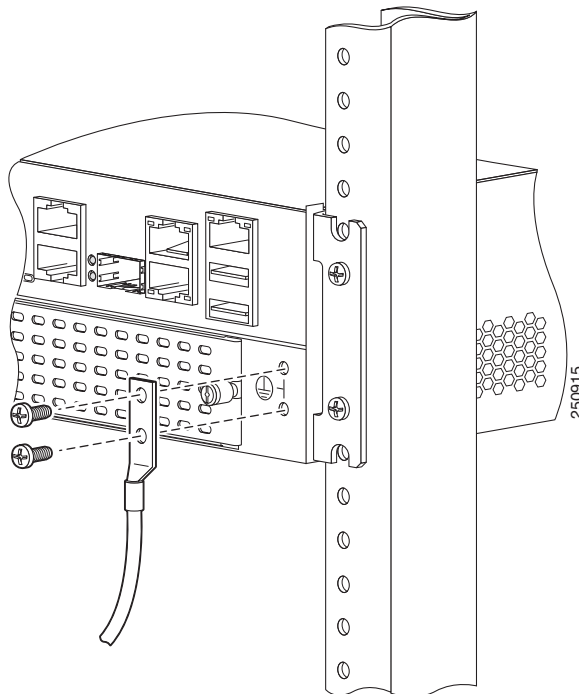
(注) この機器は、ネットワーク テレコミュニケーション施設や NEC が適用される場所での設置に適しています。また、Common Bonding Network (CBN; 共通ボンディング網) の一部としての設置にも適しています。

- NEC 準拠アースの場合は、14 AWG (2 mm²) 以上のサイズの銅線とユーザが準備する適切な内径 5 ~ 7 mm (1/4 インチ) のリング端子を使用してください。
- EN/IEC 60950 準拠のアースの場合、サイズ 18 AWG (1 mm²) 以上の大きな銅線と適切なリング端末を用意します。

ルータにアース接続を取り付ける手順は、次のとおりです。

- 手順 1** アース ラグまたはアース端子に合わせて、アース線の端の被覆を必要な長さだけ取り除きます。
- アース ラグの場合: 約 0.75 インチ (20 mm)
 - ユーザが用意したリング端末の場合: 必要に応じて
- 手順 2** 適切なサイズのクリンパを使用して、アース線をアース ラグまたはリング端末に圧着します。
- 手順 3** アース ラグまたはリング端子をシャーシに取り付けます (図 3-16 を参照)。アース ラグの場合は、非脱落型ロック型 ワッシャ付きのネジを 2 個使います。リング端子の場合は、付属ネジを 1 個使います。8 ~ 10 インチ ポンド (0.9 ~ 1.1 ニュートンメートル) のトルクでネジを締めます。

図 3-16 ルータのシャーシのアース接続 (図は Cisco ISR4451-X)



手順4 アース線の反対側の端を、確実にアースできる接地点に接続します。

電源の接続

ここでは、ルータに AC 電源を接続する手順について説明します。



警告

設置手順を読んでから、システムを電源に接続してください。ステートメント 1004



警告

この装置には複数の電源装置接続が存在する場合があります。すべての接続を取り外し、装置の電源を遮断する必要があります。ステートメント 1028



警告

この装置の設置、交換、または保守は、訓練を受けた相応の資格のある人が行ってください。ステートメント 1030



(注)

設置は、設置場所に適用される必須の電気工事規格すべてに準拠する必要があります。



警告

製品の設置に使用する接続ケーブル、電源コード、AC アダプタは、製品に付属しているもの、または指定のものをご使用ください。他のケーブルやアダプタを使用すると誤動作や発火が生じることがあります。電気用品安全法 (Electrical Appliance and Material Safety Law) により、シスコの指定製品以外の電気機器に UL 規格ケーブル(コードに「UL」と記載されているもの)を使用することは禁じられています。電気用品安全法で認定されたケーブル(コードに「PSE」と記載)の使用については、シスコ指定の製品に限定されません。ステートメント 371。

AC 電源への接続

ルータが AC 電源を使用する場合、過電流保護機能付きの 15 A、120 VAC (10 A、240 VAC) 回路に接続します。



(注)

AC 電源の入力電圧の許容限度は 90 および 264 VAC です。



(注)

この製品は、設置する建物に電力サージ保護機構が備わっていることを前提に設計されています。電磁適合性と安全性に関する Telcordia GR-1089 NEBS 標準に準拠するために、AC 電源供給装置に外部 Surge Protective Device (SPD; サージ保護デバイス) を取り付ける必要があります。



警告

AC に接続するユニットは、電源コードのアース線の他に、永続的なアース接続が必要です。NEBS 準拠のアース接続はこの要件を満たしています。ステートメント 284



警告

この製品は、設置する建物に回路短絡(過電流)保護機構が備わっていることを前提に設計されています。一般および地域の電気規格に準拠するように設置する必要があります。ステートメント 1045



警告

この製品は、設置する建物にショート(過電流)保護機構が備わっていることを前提に設計されています。保護対象の装置は次の定格を超えないようにします。
15 A、120 VAC (16 A、240 VAC) ステートメント 1005

コンソール端末またはモデムへの接続

ルータには非同期シリアルポートおよび補助ポートがあります。これらのポートには、ルータに対するローカル(コンソール端末またはPCによる)またはリモート(モデムによる)の管理アクセスが用意されています。Cisco IOS CLI を使用してルータを設定するには、ルータ コンソールポートと端末またはPCとの間に接続を確立する必要があります。

ローカルまたはリモート接続を確立するには、次のケーブルとアダプタを使用します。

表 3-1 ローカルおよびリモート接続

ポートタイプ	ケーブル	セクション
シリアル(RJ-45)	EIA RJ-45	Microsoft Windows によるシリアルポートへの接続
シリアル(USB)	USB 5 ピン ミニ USB タイプ B から USB タイプ A	
補助(モデム)	DB-9-to-DB-25	WAN、LAN、および音声インターフェイス

Microsoft Windows によるシリアルポートへの接続



(注)

USB シリアルポートに接続した USB コンソールケーブルを使用してルータと PC の間に物理接続を確立する前に、USB デバイス ドライバをインストールします。そうしないと、接続は失敗します。「Cisco Microsoft Windows USB デバイス ドライバのインストール」セクション(3-27ページ)を参照してください。

手順 1

RJ-45 コネクタがあるコンソールケーブルの端を、ルータのライトブルーのコンソールポートに接続します。

または

USB 5 ピン ミニ USB タイプ B を USB コンソールポートに接続します(図 3-17 を参照)。Windows ベースの PC で初めて USB シリアルポートを使用する場合、次の項の指示に従ってすぐに USB ドライバをインストールします。

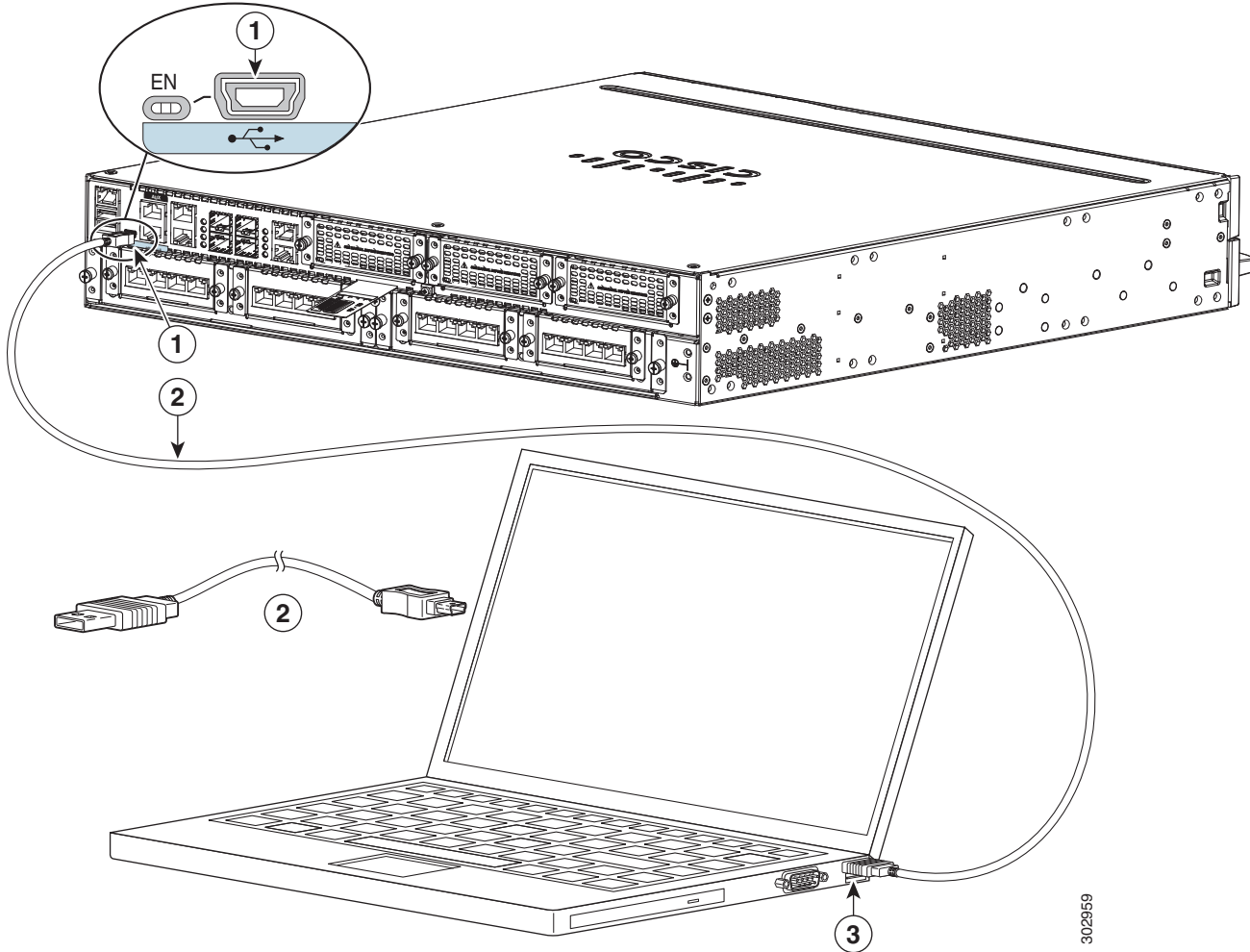
- 「Cisco Microsoft Windows XP USB ドライバのインストール」セクション(3-28ページ)
- 「Cisco Microsoft Windows 2000 USB ドライバのインストール」セクション(3-28ページ)
- 「Cisco Microsoft Windows Vista USB ドライバのインストール」セクション(3-29ページ)



(注) USB ポートと EIA ポートは同時に使用できません。「WAN、LAN、および音声インターフェイス」セクション(3-31ページ)を参照してください。USB ポートを使用する場合、RJ-45 EIA ポートよりも優先されます。

- 手順2** DB-9 コネクタ(または USB タイプ A)があるケーブルの端を端末または PC に接続します。端末または PC に DB-9 コネクタに対応しないコンソール ポートがある場合、そのポートに対応する適切なアダプタを装着する必要があります。
- 手順3** ルータと通信するために、端末エミュレータ アプリケーションを起動します。次のパラメータを使用してこのソフトウェアを設定します。
- 9600 ボー
 - 8 データ ビット
 - パリティなし
 - 1 ストップ ビット
 - フロー制御なし

図 3-17 USB コンソールケーブルをルータに接続する (Cisco ISR4451-X)



1	USB 5 ピン ミニ USB タイプ B コンソールポート	2	USB 5 ピン ミニ USB タイプ B から USB タイプ A コンソールケーブル
3	USB タイプ A		

Mac OS X によるコンソールポートへの接続

ここでは、Mac OS X システム USB ポートを組み込みの OS X ターミナルユーティリティを使用してコンソールに接続する方法について説明します。

- 手順1 Finder を使用して、[Applications] > [Utilities] > [Terminal] を選択します。
- 手順2 OS X USB ポートをルータに接続します。
- 手順3 次のコマンドを入力して、OS X USB ポート番号を検索します。

```
macbook:user$ cd /dev
macbook:user$ ls -ltr /dev/*usb*
crw-rw-rw- 1 root wheel 9, 66 Apr 1 16:46 tty.usbmodem1a21
DT-macbook:dev user$
```


手順4 次のコマンドに続けてルータの USB ポート速度を指定して、USB ポートに接続します。

```
macbook:user$ screen /dev/tty.usbmodem1a21 9600
```

ターミナル ウィンドウから **OS X USB** コンソールの接続を解除するには
Ctrl+A に続けて Ctrl+\ を入力します

Linux によるコンソールポートへの接続

ここでは、Linux システム USB ポートを組み込みの Linux ターミナル ユーティリティを使用してコンソールに接続する方法について説明します。

手順1 Linux のターミナル ウィンドウを開きます。

手順2 Linux USB ポートをルータに接続します。

手順3 次のコマンドを入力して、Linux USB ポート番号を検索します。

```
root@usb-suse# cd /dev
root@usb-suse /dev# ls -ltr *ACM*
crw-r--r--  1 root  root   188,  0 Jan 14 18:02 ttyACM0
root@usb-suse /dev#
```

手順4 次のコマンドに続けてルータの USB ポート速度を指定して、USB ポートに接続します。

```
root@usb-suse /dev# screen /dev/ttyACM0 9600
```

ターミナル ウィンドウから **Linux** コンソールの接続を解除するには
Ctrl+A に続けて : を入力し、それから **quit** を入力します

Cisco Microsoft Windows USB デバイス ドライバのインストール

Microsoft Windows ベースの PC を初めてポートの USB シリアルポートに接続するときは、USB デバイス ドライバをインストールする必要があります。

ここでは、次の内容について説明します。

- 「[Cisco Microsoft Windows XP USB ドライバのインストール](#)」
- 「[Cisco Microsoft Windows 2000 USB ドライバのインストール](#)」
- 「[Cisco Microsoft Windows Vista USB ドライバのインストール](#)」

Cisco Microsoft Windows XP USB ドライバのインストール

ここでは、Microsoft Windows XP USB ドライバをインストールする方法について説明します。

開始する前に、Cisco Software Download サイトの USB Console Software カテゴリ (<http://www.cisco.com/cisco/software/navigator.html?mode=prod>) から、使用しているルータ モデル用の正しいドライバをダウンロードします。

-
- 手順1 Cisco_usbconsole_driver_X_X.zip ファイル(X はリビジョン ナンバー)を解凍します。
 - 手順2 32 ビット Windows XP を使用している場合、Windows_32 フォルダのファイル setup.exe をダブルクリックします。64 ビット Windows XP を使用している場合、Windows_64 フォルダのファイル setup(x64).exe をダブルクリックします。
 - 手順3 Cisco Virtual Com InstallShield Wizard が起動します。[Next] をクリックします。
 - 手順4 [Ready to Install the Program] ウィンドウが表示されます。[Install] をクリックします。
 - 手順5 [InstallShield Wizard Completed] ウィンドウが表示されます。[Finish] をクリックします。
 - 手順6 USB ケーブルを PC およびルータ USB コンソール ポートに接続します。表 3-1 を参照してください。USB コンソール ポートの EN LED がグリーンに変わり、少し待つと Found New Hardware Wizard が表示されます。指示に従ってドライバのインストールを完了します。
 - 手順7 USB コンソールを使用する準備が整いました。
-


Cisco Microsoft Windows 2000 USB ドライバのインストール

ここでは、Microsoft Windows 2000 USB ドライバをインストールする方法について説明します。

-
- 手順1 Cisco.com の Web サイトからファイル Cisco_usbconsole_driver.zip を入手し、解凍します。
 - 手順2 ファイル setup.exe をダブルクリックします。
 - 手順3 Cisco Virtual Com InstallShield Wizard が起動します。[Next] をクリックします。
 - 手順4 [Ready to Install the Program] ウィンドウが表示されます。[Install] をクリックします。
 - 手順5 [InstallShield Wizard Completed] ウィンドウが表示されます。[Finish] をクリックします。
 - 手順6 USB ケーブルを PC およびルータ USB コンソール ポートに接続します。表 3-1 を参照してください。USB コンソール ポートの EN LED がグリーンに変わり、少し待つと [Found New Hardware Wizard] ウィンドウが表示されます。指示に従ってドライバのインストールを完了します。
 - 手順7 USB コンソールを使用する準備が整いました。
-

Cisco Microsoft Windows Vista USB ドライバのインストール

ここでは、Microsoft Windows Vista USB ドライバをインストールする方法について説明します。

-
- 手順1 Cisco.com の Web サイトからファイル Cisco_usbconsole_driver.zip を入手し、解凍します。
- 手順2 32 ビット Windows Vista を使用している場合、Windows_32 フォルダのファイル setup.exe をダブルクリックします。64 ビット Windows Vista を使用している場合、Windows_64 フォルダのファイル setup(x64).exe をダブルクリックします。
- 手順3 Cisco Virtual Com InstallShield Wizard が起動します。[Next] をクリックします。
- 手順4 [Ready to Install the Program] ウィンドウが表示されます。[Install] をクリックします。
-  (注) 「User Account Control」警告が表示された場合は、[Allow - I trust this program] をクリックして先に進みます。
-
- 手順5 [InstallShield Wizard Completed] ウィンドウが表示されます。[Finish] をクリックします。
- 手順6 USB ケーブルを PC およびルータ USB コンソール ポートに接続します。表 3-1を参照してください。USB コンソール ポートの EN LED が緑色に変わり、少し待つと、[Installing device driver software] というポップアップ ウィンドウが表示されます。指示に従ってドライバのインストールを完了します。
- 手順7 USB コンソールを使用する準備が整いました。
-

Cisco Microsoft Windows USB ドライバのインストール

ここでは、Cisco Microsoft Windows USB デバイス ドライバをインストールする手順について説明します。

- 「[Cisco Microsoft Windows XP および 2000 USB ドライバのアンインストール](#)」
- 「[Cisco Microsoft Windows Vista USB ドライバのアンインストール](#)」

Cisco Microsoft Windows XP および 2000 USB ドライバのアンインストール

ここでは、Microsoft Windows XP および 2000 両方の USB ドライバをアンインストールする方法について説明します。ドライバは Windows の [Add Remove Programs] ユーティリティまたは setup.exe プログラムを使用して削除できます。

[Add Remove Programs] ユーティリティの使用



(注) ドライバをアンインストールする前に、ルータ コンソール端末の接続を解除します。

-
- 手順1 [Start] > [Control Panel] > [Add or Remove] をクリックします。
- 手順2 [Cisco Virtual Com] までスクロールして [Remove] をクリックします。
- 手順3 [Program Maintenance] ウィンドウが表示されたら、[Remove] オプション ボタンを選択します。
[Next] をクリックします。
-

Setup.exe プログラムの使用



(注) ドライバをアンインストールする前に、ルータ コンソール端末の接続を解除します。

- 手順1 Windows 32 ビットの場合は setup.exe、Windows 64 ビットの場合は setup(x64).exe を実行します。
[Next] をクリックします。
- 手順2 Cisco Virtual Com の InstallShield Wizard が表示されます。[Next] をクリックします。
- 手順3 [Program Maintenance] ウィンドウが表示されたら、[Remove] オプション ボタンを選択します。
[Next] をクリックします。
- 手順4 [Remove the Program] ウィンドウが表示されたら、[Remove] をクリックします。
- 手順5 [InstallShield Wizard Completed] ウィンドウが表示されたら、[Finish] をクリックします。
-

Cisco Microsoft Windows Vista USB ドライバのアンインストール

ここでは、Microsoft Windows Vista USB ドライバをアンインストールする方法について説明します。



(注) ドライバをアンインストールする前に、ルータ コンソール端末の接続を解除します。

- 手順1 Windows 32 ビットの場合は setup.exe、Windows 64 ビットの場合は setup(x64).exe を実行します。
[Next] をクリックします。
- 手順2 Cisco Virtual Com の InstallShield Wizard が表示されます。[Next] をクリックします。
- 手順3 [Program Maintenance] ウィンドウが表示されたら、[Remove] オプション ボタンを選択します。
[Next] をクリックします。
- 手順4 [Remove the Program] ウィンドウが表示されたら、[Remove] をクリックします。



(注) 「User Account Control」警告が表示された場合は、[Allow - I trust this program] をクリックして先に進みます。

- 手順5 [InstallShield Wizard Completed] ウィンドウが表示されたら、[Finish] をクリックします。
-

WAN、LAN、および音声インターフェイス

ここでは、WAN、LAN、および音声インターフェイス ケーブルを接続する方法について説明します。内容は次のとおりです。

- [ポートとケーブル接続\(3-32 ページ\)](#)
- [接続手順および注意事項\(3-32 ページ\)](#)



警告

雷が発生しているときは、システムに手を加えたりケーブルの接続や取り外しを行わないでください。ステートメント 1001



警告

感電を防ぐために、安全超低電圧 (SELV) 回路を電話網電圧 (TNV) 回路に接続しないでください。LAN ポートには SELV 回路が、WAN ポートには TNV 回路が組み込まれています。一部の LAN ポートおよび WAN ポートは RJ-45 コネクタを使用しています。ケーブルを接続するときは、注意事項をよくお読みください。ステートメント 1021



警告

ユニットの電源がオフかオンかに関係なく、WAN ポートには危険なネットワーク間電圧があります。感電を防ぐため、WAN ポートの近くで作業するときは注意してください。ケーブルの接続を外すときは、ユニット側ではない方から先に取り外してください。ステートメント 1026



注意

電磁適合性と安全性に関する Telcordia GR-1089 NEBS 標準に準拠するために、ギガビットイーサネット ポートは、シールドされたツイスト ペア ケーブルの RJ-45 コネクタのみを使用して、屋内または屋外の配線またはケーブルに接続してください。屋内ケーブルは、シールドした上で、シールドを両端でアースに接続する必要があります。機器またはサブアセンブリの屋内ポートは、OSP またはその配線につながるインターフェイスに金属的に接続しないでください。これらのインターフェイスは、屋内インターフェイス専用 (GR-1089-CORE Issue 4 に記載されたタイプ 2 ポートまたはタイプ 4 ポート) に設計されており、屋外用の OSP ケーブルと区別する必要があります。一次保護装置を追加しても、これらのインターフェイスを OSP 配線に金属的に接続するには不十分です。



警告

防水設計されていない電話ジャックは、湿気の多い場所に取り付けしないでください。ステートメント 1036



警告

電話回線がネットワーク インターフェイスから切り離されている場合以外、絶縁されていない電話ケーブルや端子には、触れないでください。ステートメント 1037



警告

クラス 1 レーザー製品です。ステートメント 1008

ポートとケーブル接続

表 3-2 は、ルータの一般的な WAN、LAN、音声接続を示しています。この接続の概要の詳細については、Cisco.com の『[Cisco Modular Access Router Cable Specifications](#)』を参照してください。

表 3-2 WAN、LAN、および音声接続

ポートまたは接続	ポートの種類、色 ¹	接続:	ケーブル
イーサネット	RJ-45、イエロー	イーサネット ハブまたはイーサネット スイッチ	カテゴリ 5 以上のイーサネット
T1/E1 WAN xCE1T1-PRI	RJ-48C/CA81A RJ-48S、黄褐色	T1 または E1 ネットワーク 外部 T1 CSU または他の T1 機器	RJ-48 T1/E1 RJ-48S から RJ-48S TE RJ-48S から RJ-48S NT RJ-48S から RJ-48S T1 RJ-48S から bare RJ-48S から BNC RJ-48S から twinaxial ケーブル RJ-48S から DB-15 RJ-48S から DB-15 null
T3/DS3/E3 WAN	BNC コネクタ	T3 ネットワーク、CSU/DSU、または他の T3/DS3 機器	75 Ω 同軸ケーブル
Cisco シリアル	60 ピン D-sub、ブルー	CSU/DSU およびシリアル ネットワークまたは機器	シグナリング プロトコル (EIA/TIA-232、EIA/TIA-449、V.35、X.21、EIA-530) に一致する Cisco シリアル トランジション ケーブル
シスコ スマート シリアル	シスコ スマート コンパクト コネクタ、ブルー	CSU/DSU およびシリアル ネットワークまたは機器	およびシリアル ポート動作モード (DTE または DCE)。 ²
T1/E1 デジタル音声	RJ-48C/CA81A、黄褐色	デジタル PBX、ISDN ネットワーク、CSU/DSU	RJ-48 T1/E1
ギガビット イーサネット SFP、光ファイバ	LC、光の波長に応じた色	1000BASE-SX、-LX、-LH、-ZX、-CWDM	適用可能なデータ シートに指定されている光ファイバ
ギガビット イーサネット SFP、銅線	RJ-45	1000BASE-T	カテゴリ 5、5e、6 UTP

1. ケーブルの配色はシスコのケーブルに固有の色です。

2. ケーブルの選択方法については、『[Cisco Modular Access Router Cable Specifications](#)』を参照してください。

接続手順および注意事項

- 各 WAN、LAN、音声ケーブルをシャーシの適切なコネクタ、またはネットワーク モジュールまたはインターフェイス カードに接続します。
- コネクタに負担がかからないように、注意してケーブルを配線します。
- ケーブルが絡まないように、ケーブルを束にして整理します。

- 経路と曲げ半径が安全な範囲になるようにケーブルの配線を確認します。必要に応じてケーブルの配線を調整します。
- サイトの要件に従ってケーブル タイを装着します。

ケーブルのピン配置については、『[Cisco Modular Access Router Cable Specifications](#)』を参照してください。



初期設定

この章では、ルータのインストールおよび接続後、初期設定を行う方法について説明します。ここで説明する内容は、次のとおりです。

- ルータの初期設定の実行(4-1 ページ)
 - シスコの **setup** コマンド機能(4-1 ページ)
 - Cisco IOS XE CLI の使用:手動設定(4-5 ページ)
- 初期設定の確認(4-24 ページ)

ルータの初期設定の実行

ルータの初期設定には、次のツールを使用します。

- シスコの **setup** コマンド機能
- Cisco IOS XE CLI の使用:手動設定

シスコの **setup** コマンド機能

setup コマンド機能を使用すると、ルータを迅速に設定するために必要な情報を入力するようにプロンプトが表示されます。また、LAN および WAN インターフェイスなどの初期設定を順番に実行できます。**setup** コマンド機能の一般的な詳細については、次のマニュアルを参照してください。

『Cisco IOS Configuration Fundamentals Configuration Guide, Release 12.4』の「Part 2: Cisco IOS User Interfaces:Using AutoInstall and Setup」

<http://www.cisco.com/c/en/us/support/ios-nx-os-software/ios-xe-3s/products-installation-and-configuration-guides-list.html>

ここでは、ルータのホスト名とパスワードを設定し、管理ネットワークと通信するためのインターフェイスを設定する方法について説明します。



(注)

表示されるメッセージは、ルータ モデル、装着されているインターフェイス モジュール、およびソフトウェア イメージによって変わります。次の例とユーザ入力(太字の部分)は、あくまでも例です。



(注) setup コマンド機能を間違って使用した場合は、setup コマンド機能を終了し、再度実行してください。Ctrl+C を押し、特権 EXEC モード(Router#)に setup コマンドを入力します。

手順 1 Cisco IOS-XE CLI から、特権 EXEC モードで **setup** コマンドを次のように入力します。

```
Router> enable
Password: <password>
Router# setup

--- System Configuration Dialog ---
Continue with configuration dialog? [yes/no]:
```

現在、setup 設定ユーティリティの実行中です。

setup コマンド機能のプロンプトはルータのモデル、組み込まれているインターフェイス モジュール、さらにソフトウェア イメージによって異なります。次の手順およびユーザ入力 (太字の部分) は、あくまでも例です。



(注) Cisco IOS XE ルータに起動した際に何も設定がない場合には、この setup コマンド機能が自動的に入力されます。



(注) setup コマンド機能を間違って使用した場合は、setup コマンド機能を終了し、再度実行してください。Ctrl+C を押し、特権 EXEC モードのプロンプト (Router#) に setup コマンドを入力します。setup コマンド機能の使用方法の詳細については、『[Cisco IOS Configuration Fundamentals Command Reference, Release 12.2T](http://www.cisco.com/en/US/docs/ios/12_2t/fun/command/reference/122tfr.html)』 (http://www.cisco.com/en/US/docs/ios/12_2t/fun/command/reference/122tfr.html) の「The Setup Command」の章を参照してください。

手順 2 setup コマンド機能を引き続き使用する場合は、**yes** を入力します。

```
Continue with configuration dialog? [yes/no]:

At any point you may enter a question mark '?' for help.

Use ctrl-c to abort configuration dialog at any prompt.
Default settings are in square brackets '[]'.
```

手順 3 基本的な管理 setup で十分な接続性だけを設定します

```
Would you like to enter basic management setup? [yes/no]: yes
```

手順 4 ルータのホスト名を入力します(例では myrouter)。

```
Configuring global parameters:
Enter host name [Router]: myrouter
```

手順 5 イネーブル シークレット パスワードを入力します。このパスワードは暗号化される (安全性が高い) ので、設定を表示してもパスワードは表示されません。

```
The enable secret is a password used to protect access to
privileged EXEC and configuration modes.This password, after
entered, becomes encrypted in the configuration.
Enter enable secret: cisco
```

- 手順 6** イネーブル シークレット パスワードとは異なるイネーブル パスワードを入力します。このパスワードは暗号化されない(安全性が低い)ので、設定を表示するとパスワードも表示されます。

```
The enable password is used when you do not specify an
enable secret password, with some older software versions, and
some boot images.
Enter enable password: cisco123
```

- 手順 7** 仮想端末パスワードを入力します。このパスワードによって、コンソール ポート以外のポートからの不正アクセスを防止できます。

```
The virtual terminal password is used to protect
access to the router over a network interface.
Enter virtual terminal password: cisco
```

- 手順 8** 次のプロンプトに対して、使用するネットワークに適した応答を入力します。

```
Configure SNMP Network Management? [no]: yes
Community string [public]:
```

使用可能なインターフェイスの要約が表示されます。



(注) インターフェイスの概要には、インターフェイスのナンバリングが含まれます。これはルータ モデルおよびインストールされているモジュールとインターフェイス カードによって変わります。

Current interface summary

Interface	IP-Address	OK?	Method	Status	Protocol
GigabitEthernet0/0/0	unassigned	YES	NVRAM	administratively down	down
GigabitEthernet0/1/0	10.10.10.12	YES	DHCP	up	up
GigabitEthernet0/2/0	unassigned	YES	NVRAM	administratively down	down
SSLVPN-VIF0	unassigned	NO	unset	up	

Any interface listed with OK? value "NO" does not have a valid configuration

- 手順 9** 次のプロンプトに対して、使用するネットワークに適した応答を入力します。

```
Configuring interface GigabitEthernet0/1/0:
Configure IP on this interface? [yes]: yes
IP address for this interface [10.10.10.12]:
Subnet mask for this interface [255.0.0.0] : 255.255.255.0
Class A network is 10.0.0.0, 24 subnet bits; mask is /24
```

次のコンフィギュレーション コマンド スクリプトが作成されました。

```
hostname myrouter
enable secret 5 $1$t/Dj$yAeGKviLLZNOBX0b9eif00 enable password cisco123 line vty 0 4
password cisco snmp-server community public !
no ip routing

!
interface GigabitEthernet0/0/0
shutdown
no ip address
!
interface GigabitEthernet0/1/0
no shutdown
ip address 10.10.10.12 255.255.255.0
!
```

```
interface GigabitEthernet0/2/0
shutdown
no ip address
!
end
```

手順 10 次のプロンプトに応答します。[2] を選択して初期設定を保存します。

```
[0] Go to the IOS command prompt without saving this config.
[1] Return back to the setup without saving this config.
[2] Save this configuration to nvram and exit.
```

```
Enter your selection [2]: 2
Building configuration...
Use the enabled mode 'configure' command to modify this configuration.
```

```
Press RETURN to get started! RETURN
```

ユーザ プロンプトが表示されます。

```
myrouter>
```

設定の完了

シスコ **setup** を使用するとき、および設備に必要なすべての情報を指定し終わると、最終的な設定が表示されます。ルータ設定を完了するには、次の手順を実行します。

手順 1 設定を保存するようにプロンプトが表示されます。

- no と答えると、入力した設定情報は保存されません。また、ルータ イネーブル プロンプトに戻ります(Router#)。**setup** と入力すると、**System Configuration Dialog**に戻ります。
- yes と答えると、設定は保存され、ユーザ EXEC プロンプト(Router>)に戻ります。

```
Use this configuration? {yes/no} : yes
Building configuration...
Use the enabled mode 'configure' command to modify this configuration.
```

```
Press RETURN to get started!
```

```
%LINK-3-UPDOWN: Interface Ethernet0/0, changed state to up
%LINK-3-UPDOWN: Interface Ethernet0/1, changed state to up
%LINK-3-UPDOWN: Interface Serial0/0/0, changed state to up
%LINK-3-UPDOWN: Interface Serial0/0/1, changed state to down
%LINK-3-UPDOWN: Interface Serial0/2, changed state to down
%LINK-3-UPDOWN: Interface Serial1/0, changed state to up
%LINK-3-UPDOWN: Interface Serial1/1, changed state to down
%LINK-3-UPDOWN: Interface Serial1/2, changed state to down
```

```
<Additional messages omitted.>
```

手順 2 画面にメッセージの停止が表示されたら、**Return** を押すと Router> プロンプトが表示されます。

手順 3 Router> プロンプトは、コマンドライン インターフェイス (CLI) を実行中で、ルータの初期設定を完了したことを示します。それでも、これは設定の完了ではありません。この時点で 2 つの選択肢があります。

- もう一度 `setup` コマンド機能を実行し、別の設定を作成します。

```
Router> enable
Password: password
Router# setup
```

- CLI を使用して、既存の設定を変更するか、追加の機能を設定します。

```
Router> enable
Password: password
Router# configure terminal
Router(config)#
```

Cisco IOS XE CLI の使用: 手動設定

ここでは、コマンドラインインターフェイス (CLI) にアクセスしてルータで初期設定を実行する方法について説明します。

システム設定ダイアログメッセージが表示されない場合、デフォルトの設定ファイルは出荷前にルータにインストールされています。ルータを設定する手順は、次のとおりです。

- 手順 1** システムメッセージがルータに表示されたら、次の答えを入力します。

```
--- System Configuration Dialog ---
```

```
At any point you may enter a question mark '?' for help.
Use ctrl-c to abort configuration dialog at any prompt.
Default settings are in square brackets '['].
```

```
Would you like to enter the initial configuration dialog? [yes/no]: no
```

- 手順 2** `Return` を押して自動インストールを終了し、手動設定を続行します。

```
Would you like to terminate autoinstall? [yes] Return
```

いくつかのメッセージが表示され、次のような行で終わります。

```
...
Copyright (c) 1986-2012 by cisco Systems, Inc.
Compiled <date> <time> by <person>
```

- 手順 3** `Return` を押すと `Router>` プロンプトが表示されます。

```
...
flashfs[4]: Initialization complete.
Router>
```

- 手順 4** `enable` と入力して特権 EXEC モードを開始します。

```
Router> enable
Router#
```

- ルータのホスト名の設定(4-6 ページ) (任意)
- イネーブルおよびイネーブル シークレット パスワードの設定(4-7 ページ) (必須)
- コンソールのアイドル特権 EXEC タイムアウトの設定(4-8 ページ) (任意)
- ギガビットイーサネット管理インターフェイスの概要(4-10 ページ) (必須)

- デフォルトルートまたはラストリゾートゲートウェイの指定(4-13 ページ) (必須)
- IP ルーティングおよび IP プロトコルの設定(4-13 ページ) (必須)
- リモート コンソール アクセスのための仮想端末回線の設定(4-16 ページ) (必須)
- 補助回線の設定(4-18 ページ) (任意)
- ネットワーク接続の確認(4-19 ページ) (必須)
- ルータ設定の保存(4-20 ページ) (必須)
- 設定およびシステム イメージのバックアップ コピーの保存(4-21 ページ) (任意)

ルータのホスト名の設定

ホスト名は CLI プロンプトとデフォルトの設定ファイル名に使用されます。ルータのホスト名を設定しないと、出荷時のデフォルト ホスト名である「Router」が使用されます。

手順の概要

1. **enable**
2. **configure terminal**
3. **hostname name**
4. ルータ プロンプトに新しいホスト名が表示されることを確認します。
5. **end**

手順の詳細

	コマンドまたはアクション	目的
手順 1	enable 例: Router> enable	特権 EXEC モードをイネーブルにします。 <ul style="list-style-type: none"> • パスワードを入力します(要求された場合)。
手順 2	configure terminal 例: Router# configure terminal	グローバル コンフィギュレーション モードを開始します。
手順 3	hostname name 例: Router(config)# hostname myrouter	ネットワーク サーバのホスト名を指定または修正します。

	コマンドまたはアクション	目的
手順 4	ルータ プロンプトに新しいホスト名が表示されることを確認します。 例: myrouter(config)#	—
手順 5	end 例: myrouter# end	(任意)特権 EXEC モードに戻ります。

イネーブルおよびイネーブルシークレットパスワードの設定

セキュリティのレイヤを追加するには、特にネットワークを経由するパスワードまたは TFTP サーバに保存されるパスワードの場合、**enable password** コマンドまたは **enable secret** コマンドを使用します。どちらのコマンドも同じ結果を達成します。つまり、特権 EXEC (イネーブル) モードにアクセスするために入力する必要がある、暗号化されたパスワードを設定できます。

より高度な暗号化アルゴリズムが使用されるので、**enable secret** コマンドを使用することを推奨します。Cisco IOS XE ソフトウェアの古いイメージを起動する場合にのみ、**enable password** コマンドを使用します。

詳細については、『[Cisco IOS Security Configuration Guide](#)』の「Configuring Passwords and Privileges」を参照してください。また、『[Cisco IOS Password Encryption Facts](#)』テクニカル ノートと『[Improving Security on Cisco Routers](#)』テクニカル ノートも参照してください。

機能制限

enable secret コマンドを設定した場合、このコマンドは **enable password** コマンドよりも優先されません。同時に 2 つのコマンドを有効にはできません。

手順の概要

1. **enable**
2. **configure terminal**
3. **enable password *password***
4. **enable secret *password***
5. **end**
6. **enable**
7. **end**

手順の詳細

	コマンドまたはアクション	目的
手順 1	enable 例: Router> enable	特権 EXEC モードをイネーブルにします。 <ul style="list-style-type: none">パスワードを入力します(要求された場合)。
手順 2	configure terminal 例: Router# configure terminal	グローバル コンフィギュレーション モードを開始します。
手順 3	enable password password 例: Router(config)# enable password pswd2	(任意)多様な特権レベルに対して、アクセスを制御するローカルパスワードを設定します。 <ul style="list-style-type: none">推奨:この手順を実行するのは、enable secret コマンドを認識しない古いブート ROM をブートする場合、または Cisco IOS-XE ソフトウェアの古いイメージをブートする場合だけにしてください。
手順 4	enable secret password 例: Router(config)# enable secret greentree	enable password コマンドよりも強化したセキュリティレイヤを指定します。 <ul style="list-style-type: none">手順 3 で入力したパスワードと同じパスワードを使用しないでください。
手順 5	end 例: Router(config)# end	特権 EXEC モードに戻ります。
手順 6	enable 例: Router> enable	特権 EXEC モードをイネーブルにします。 <ul style="list-style-type: none">新しいイネーブルまたはイネーブルシークレットパスワードが機能していることを確認します。
手順 7	end 例: Router(config)# end	(任意)特権 EXEC モードに戻ります。

コンソールのアイドル特権 EXEC タイムアウトの設定

ここでは、コンソール回線のアイドル特権 EXEC タイムアウトを設定する方法について説明します。デフォルトでは、特権 EXEC コマンドインタプリタは、ユーザ入力の検出を 10 分間待ってからタイムアウトします。

コンソール回線を設定するとき、通信パラメータの設定、自動ボー接続の指定、および使用している端末の端末操作パラメータの設定を行うこともできます。コンソール回線の設定の詳細については、『Cisco IOS Configuration Fundamentals and Network Management Configuration Guide』を参照してください。特に「Configuring Operating Characteristics for Terminals」および「Troubleshooting and Fault Management」の章を参照してください。

手順の概要

1. **enable**
2. **configure terminal**
3. **line console 0**
4. **exec-timeout** *minutes* [*seconds*]
5. **end**
6. **show running-config**

手順の詳細

	コマンドまたはアクション	目的
手順 1	enable 例: Router> enable	特権 EXEC モードをイネーブルにします。 <ul style="list-style-type: none"> • パスワードを入力します(要求された場合)。
手順 2	configure terminal 例: Router# configure terminal	グローバル コンフィギュレーション モードを開始します。
手順 3	line console 0 例: Router(config)# line console 0	コンソール回線を設定し、回線コンフィギュレーション コマンドのコレクションモードを開始します。
手順 4	exec-timeout <i>minutes</i> [<i>seconds</i>] 例: Router(config-line)# exec-timeout 0 0	アイドル特権 EXEC タイムアウトを設定します。これは特権 EXEC コマンドインタプリタがユーザの入力が検出されるまで待つ間隔です。 <ul style="list-style-type: none"> • 次に、タイムアウトなしを指定する例を示します。exec-timeout 値を 0 に設定すると、ルータへのログイン後にタイムアウトでログアウトすることがなくなります。この場合、disable コマンドを使用して手動でログアウトしないでコンソールを離れると、セキュリティ上の問題が発生する可能性があります。
手順 5	end 例: Router(config)# end	特権 EXEC モードに戻ります。
手順 6	show running-config 例: Router(config)# show running-config	実行コンフィギュレーション ファイルを表示します。 <ul style="list-style-type: none"> • アイドル特権 EXEC タイムアウトを適切に設定したことを確認します。

例

次に、コンソールのアイドル特権 EXEC タイムアウトを 2 分 30 秒に設定する例を示します。

```
line console
exec-timeout 2 30
```

次に、コンソールのアイドル特権 EXEC タイムアウトを 30 秒に設定する例を示します。

```
line console
exec-timeout 0 30
```

ギガビットイーサネット管理インターフェイスの概要

ルータには、GigabitEthernet0 という名前のイーサネット管理ポートがあります。

このインターフェイスの目的は、ユーザがルータ上で管理タスクを実行できるようにすることです。インターフェイスが原因で不要にネットワークトラフィックが転送されたり、また、ほとんどの場合は転送できなかつたりしますが、Telnet および SSH を経由すれば、ルータへのアクセスが可能となり、ルータ上の管理タスクを実行することができます。このインターフェイスは、ルータがルーティングを開始する前か、またはその他の転送インターフェイスが非アクティブ時にトラブルシューティングを行う場合に有用な機能を提供します。

管理イーサネットインターフェイスでは、次の点に注意してください。

- ルータには、GigabitEthernet0 という名前の管理イーサネットインターフェイスが 1 つあります。
- インターフェイスでサポートされるルーテッドプロトコルは、IPv4、IPv6、および ARP だけです。
- インターフェイスは、転送インターフェイスが機能していないか、IOS プロセスがダウンしていても、ルータにアクセスする手段を提供します。
- 管理イーサネットインターフェイスは、自身の VRF の一部です。詳細については、『[Software Configuration Guide for the Cisco 4400 and Cisco 4300 Series ISRs](#)』の「Management Ethernet Interface VRF」を参照してください。

ギガビットイーサネットのデフォルト構成

デフォルトでは、転送 VRF は、「Mgmt-intf」という特殊なグループ名を持つインターフェイス用に設定されます。この設定を変更することはできません。これは、管理インターフェイスのトラフィックをフォワーディングプレーンから分離します。基本設定は他のインターフェイスと同様ですが、これらのインターフェイスでサポートされない多くの転送機能があります。

GigabitEthernet0 インターフェイスは管理用にのみ使用されるため、ここでは転送機能を設定できません。

たとえばデフォルト設定は次のようになります。

```
interface GigabitEthernet0
vrf forwarding Mgmt-intf
ip address 172.18.77.212 255.255.255.240
negotiation auto
```

ギガビットイーサネットポートの番号

ギガビットイーサネット管理ポートは、常に GigabitEthernet0 です。

ポートには、コンフィギュレーションモードでアクセスできます。

```
Router# config t
Enter configuration commands, one per line.  End with CNTL/Z.
Router(config)#interface gigabitethernet0
Router(config-if)#
```

ギガビットイーサネットインターフェイスの設定

ここでは、IP アドレスおよびインターフェイスの説明をルータのイーサネットインターフェイスに割り当てる方法について説明します。

ギガビットイーサネットインターフェイスに関する総合的な設定情報については、『Cisco IOS Interface Configuration Guide, Release 12.2』

(http://www.cisco.com/en/US/docs/ios/12_2/interface/configuration/guide/icflanin.html)の「Configuring LAN Interfaces」を参照してください。

インターフェイスのナンバリングについては、ルータのソフトウェア コンフィギュレーションガイドを参照してください。

手順の概要

1. **enable**
2. **show ip interface brief**
3. **configure terminal**
4. **interface {fastethernet | gigabitethernet} 0/0/port**
5. **description string**
6. **ip address ip-address mask**
7. **no shutdown**
8. **end**
9. **show ip interface brief**

手順の詳細

	コマンドまたはアクション	目的
手順 1	enable 例: Router> enable	特権 EXEC モードをイネーブルにします。 <ul style="list-style-type: none"> • パスワードを入力します(要求された場合)。
手順 2	show ip interface brief 例: Router# show ip interface brief	IP に設定されているインターフェイスの簡単なステータスを表示します。 <ul style="list-style-type: none"> • ルータ上にあるイーサネットインターフェイスの種類がわかります。

	コマンドまたはアクション	目的
手順 3	configure terminal 例: Router# configure terminal	グローバル コンフィギュレーション モードを開始します。
手順 4	interface {fastethernet gigabitethernet} 0/port 例: Router(config)# interface gigabitethernet 0/0/0	イーサネット インターフェイスを指定し、インターフェイス コンフィギュレーション モードを開始します。 (注) インターフェイス番号の詳細については、 スロット、サブスロット(ベイ)、ポートの番号付けについて(1-40 ページ) を参照してください。
手順 5	description string 例: Router(config-if)# description GE int to 2nd floor south wing	(任意) インターフェイス設定に説明を追加します。 • 説明があると、そのインターフェイスに接続されているものを思い出しやすくなります。また、トラブルシューティングのために役立つこともあります。
手順 6	ip address ip-address mask 例: Router(config-if)# ip address 172.16.74.3 255.255.255.0	インターフェイスのプライマリ IP アドレスを設定します。
手順 7	no shutdown 例: Router(config-if)# no shutdown	インターフェイスをイネーブルにします。
手順 8	end 例: Router(config)# end	特権 EXEC モードに戻ります。
手順 9	show ip interface brief 例: Router# show ip interface brief	IP に設定されているインターフェイスの簡単なステータスを表示します。 • イーサネット インターフェイスが起動し、正しく設定されていることを確認します。

設定例

ギガビットイーサネット インターフェイスの設定:例

```
!
interface GigabitEthernet0/0/0
description GE int to HR group
ip address 172.16.3.3 255.255.255.0
duplex auto
speed auto
no shutdown
!
```

show ip interface brief コマンドの出力例

```
Router#show ip interface brief
Interface                IP-Address      OK? Method Status          Protocol
GigabitEthernet0/0/0    unassigned      YES NVRAM   administratively down  down
GigabitEthernet0/0/1    unassigned      YES NVRAM   administratively down  down
GigabitEthernet0/0/2    unassigned      YES NVRAM   administratively down  down
GigabitEthernet0/0/3    unassigned      YES NVRAM   administratively down  down
GigabitEthernet0        10.0.0.1        YES manual  up                  up
```

デフォルト ルートまたはラスト リゾート ゲートウェイの指定

ここでは、IP ルーティングをイネーブルにしてデフォルト ルートを指定する方法について説明します。デフォルト ルートの指定の代替手段については、『[Configuring a Gateway of Last Resort Using IP Commands](#)』テクニカル ノートを参照してください。

パケット用のより良いルートがなく、しかも宛先が接続先ネットワークではない場合、Cisco IOS-XE ソフトウェアはラスト リゾート ゲートウェイ (ルータ) を使用します。ここでは、デフォルト ルート (ラスト リゾート ゲートウェイを計算するルート候補) としてネットワークを選択する方法について説明します。ルーティング プロトコルがデフォルト ルート情報を伝播する方法は、プロトコルによって異なります。

IP ルーティングおよび IP プロトコルの設定

IP ルーティングおよび IP ルーティング プロトコルに関する総合的な設定情報については、Cisco.com の『[Configuring IP Routing Protocol-Independent Feature](#)』を参照してください。

IP ルーティング

IP ルーティングは、Cisco IOS-XE ソフトウェアで自動的にイネーブルになります。IP ルーティングを設定すると、設定済みのデフォルト ルートなど、パケットの転送に設定済みまたは既存のルートが使用されます。



(注) このタスク セクションは、IP ルーティングをディセーブルにするときは適用されません。IP ルーティングをディセーブルにするときにデフォルト ルートを指定するには、Cisco.com の『[Configuring a Gateway of Last Resort Using IP Commands](#)』テクニカル ノートを参照してください。

デフォルト ルート

ルータは他のすべてのネットワークに対してルートを決定できないこともあります。ルーティング機能を実現するための一般的な方法は、スマート ルータとして複数のルータを使用し、残りのルータのデフォルト ルータをスマート ルータに設定します (スマート ルータにはインター ネットワーク全体のルーティング テーブルに関する情報が格納されます)。これらのデフォルト ルートをダイナミックに渡すことや、個々のルータに設定することができます。

ほとんどのダイナミックな内部ルーティング プロトコルには、スマート ルータがダイナミックなデフォルト情報を生成し、それを他のルータに渡す処理を発生させるメカニズムが含まれます。

デフォルト ネットワーク

指定したデフォルト ネットワークに直接接続されているインターフェイスがルータにある場合、ルータで実行されるダイナミック ルーティング プロトコルによって、デフォルト ルートが生成されるか、デフォルト ルートが調達されます。RIP の場合、ルータは疑似ネットワーク 0.0.0.0 をアドバタイズします。IGRP の場合、ネットワーク自体がアドバタイズされ、外部ルートとしてフラグが付けられます。

ネットワークのデフォルトを生成するルータも、デフォルト ルータを必要とする場合があります。ルータが自身のデフォルト ルートを生成する方法の 1 つは、適切なデバイスを經由してネットワーク 0.0.0.0 に至るスタティック ルートを指定することです。

ラスト リゾート ゲートウェイ

デフォルト情報をダイナミック ルーティング プロトコルを介して渡している場合、その他の設定は不要です。ルーティング テーブルは定期的にスキャンされ、デフォルト ルートとして最適なデフォルト ネットワークが選択されます。RIP の場合、0.0.0.0 という唯一の選択肢しかありません。IGRP の場合、システム デフォルトの候補にすることができるネットワークが複数存在することもあります。Cisco IOS-XE ソフトウェアはアドミニストレーティブ ディスタンスおよびメトリック情報の両方を使用して、デフォルト ルート(ラスト リゾート ゲートウェイ)を判断します。選択したデフォルト ルートは、show ip route EXEC コマンドのラスト リゾート ゲートウェイの表示に表示されます。

ダイナミックなデフォルト情報がソフトウェアに渡されない場合、デフォルト ルートの候補を ip default-network グローバル コンフィギュレーション コマンドで指定します。この方法では、ip default-network コマンドは引数として未接続ネットワークを使用します。このネットワークが任意のソース(ダイナミックまたはスタティック)のルーティング テーブルに表示される場合、デフォルト ルート候補としてフラグが付けられ、デフォルト ルートとして使用できる選択肢になります。

ルータのデフォルト ネットワークにインターフェイスがなく、そのネットワークに対するルートはある場合、そのネットワークはデフォルト パス候補と見なされます。ルート候補は検査され、アドミニストレーティブ ディスタンスおよびメトリックに基づいて最適な候補が選択されます。最適なデフォルト パスに対するゲートウェイは、ラスト リゾート ゲートウェイになります。

手順の概要

1. enable
2. configure terminal
3. ip route *dest-prefix mask next-hop-ip-address* [*admin-distance*] [permanent]
4. ip default-network *network-number*
または
ip route *dest-prefix mask next-hop-ip-address*
5. end
6. show ip route

手順の詳細

	コマンドまたはアクション	目的
手順 1	enable 例: Router> enable	特権 EXEC モードをイネーブルにします。 <ul style="list-style-type: none"> パスワードを入力します(要求された場合)。
手順 2	configure terminal 例: Router# configure terminal	グローバル コンフィギュレーション モードを開始します。
手順 3	ip routing 例: Router(config)# ip routing	IP ルーティングをイネーブルにします。
手順 4	ip route <i>dest-prefix mask next-hop-ip-address</i> [<i>admin-distance</i>] [permanent] 例: Router(config)# ip route 192.168.24.0 255.255.255.0 172.28.99.2	スタティック ルートを確立します。
手順 5	ip default-network <i>network-number</i> または ip route <i>dest-prefix mask next-hop-ip-address</i> 例: Router(config)# ip default-network 192.168.24.0 例: Router(config)# ip route 0.0.0.0 0.0.0.0 172.28.99.1	ラストリゾートゲートウェイを計算するルート候補としてネットワークを選択します。 ラストリゾートゲートウェイを計算するために、ネットワーク 0.0.0.0 0.0.0.0 に対するスタティック ルートを作成します。
手順 6	end 例: Router(config)# end	特権 EXEC モードに戻ります。
手順 7	show ip route 例: Router# show ip route	現在のルーティング テーブル情報を表示します。 <ul style="list-style-type: none"> ラストリゾートゲートウェイが設定されていることを確認します。

設定例

デフォルト ルートの指定:例

```
!
ip route 192.168.24.0 255.255.255.0 172.28.99.2
!
ip default-network 192.168.24.0
!
```

show ip route コマンドの出力例

```
Router# show ip route
Codes: L - local, C - connected, S - static, R - RIP, M - mobile, B - BGP
       D - EIGRP, EX - EIGRP external, O - OSPF, IA - OSPF inter area
       N1 - OSPF NSSA external type 1, N2 - OSPF NSSA external type 2
       E1 - OSPF external type 1, E2 - OSPF external type 2 i - IS-IS, su - IS-IS
       summary, L1 - IS-IS level-1, L2 - IS-IS level-2 ia - IS-IS inter area, * -
       candidate default,
       U - per-user static route o - ODR, P - periodic downloaded static route, H - NHRP,
       l - LISP a - application route + - replicated route, % - next hop override

Gateway of last resort is not set 40.0.0.0/8 is variably subnetted, 2 subnets, 2 masks C
 40.0.0.0/24 is directly connected, Loopback1 L 40.0.0.1/32 is directly connected,
Loopback1 Router#
```

リモート コンソール アクセスのための仮想端末回線の設定

仮想端末 (VTY) 回線は、ルータに対してリモート アクセスするために使用されます。ここでは、電源があるユーザだけがルータをリモート アクセスできるように、パスワードを使用して仮想端末回線を設定する方法について説明します。

デフォルトで、ルータには 5 個の仮想端末回線があります。ただし、追加の仮想端末回線を作成できます。『Cisco IOS XE Dial Technologies Configuration Guide』 (http://www.cisco.com/en/US/docs/ios/dial/configuration/guide/2_xe/dia_2_xe_book.html) を参照してください。

回線パスワードおよびパスワードの暗号化は、『Cisco IOS XE Security Configuration Guide: Secure Connectivity』 (http://www.cisco.com/en/US/docs/ios/ios_xe/sec_secure_connectivity/configuration/guide/2_xe/sec_secure_connectivity_xe_book.html) に記載されています。「Security with Passwords, Privilege Levels, and Login Usernames for CLI Sessions on Networking Devices」の項を参照してください。アクセス リストで VTY 回線のセキュリティを保護する場合、『Access Control Lists: Overview and Guidelines』を参照してください。

手順の概要

1. **enable**
2. **configure terminal**
3. **line vty line-number [ending-line-number]**
4. **password password**
5. **login**
6. **end**

7. show running-config

8. 別のネットワーク デバイスから、ルータに対する Telnet セッションの開始を試行します。

手順の詳細

	コマンドまたはアクション	目的
手順 1	enable 例: Router> enable	特権 EXEC モードをイネーブルにします。 <ul style="list-style-type: none"> パスワードを入力します(要求された場合)。
手順 2	configure terminal 例: Router# configure terminal	グローバル コンフィギュレーション モードを開始します。
手順 3	line vty line-number [ending-line-number] 例: Router(config)# line vty 0 4	リモート コンソール アクセスのために、仮想端末回線 (VTY) の回線コンフィギュレーション コマンドのコレクション モードを開始します。 <ul style="list-style-type: none"> ルータ上のすべての VTY 回線を設定していることを確認します。 (注) ルータ上の VTY 回線の数を確認するには、 line vty ? コマンドを使用します。
手順 4	password password 例: Router(config-line)# password guessagain	回線のパスワードを指定します。
手順 5	login 例: Router(config-line)# login	ログイン時のパスワードチェックをイネーブルにします。
手順 6	end 例: Router(config-line)# end	特権 EXEC モードに戻ります。
手順 7	show running-config 例: Router# show running-config	実行コンフィギュレーション ファイルを表示します。 <ul style="list-style-type: none"> リモート アクセスのために仮想端末回線を適切に設定したことを確認します。
手順 8	別のネットワーク デバイスから、ルータに対する Telnet セッションの開始を試行します。 例: Router# 172.16.74.3 Password:	ルータにリモート アクセスできること、および仮想端末回線のパスワードが正しく設定されていることを確認します。

設定例

次に、パスワードを使用して仮想端末回線を設定する例を示します。

```
!  
line vty 0 4  
  password guessagain  
  login  
!
```

次の作業

VTY 回線を設定したら、次の手順を実行します。

- (任意)仮想端末回線のパスワードを暗号化するには、『[Cisco IOS Security Configuration Guide](#)』の「Configuring Passwords and Privileges」の章を参照してください。また、『[Cisco IOS Password Encryption Facts](#)』テクニカル ノートを参照してください。
- (任意)アクセス リストを使用して VTY 回線のセキュリティを確保するには、『[Cisco IOS Security Configuration Guide](#)』の「Part 3: Traffic Filtering and Firewalls」を参照してください。

補助回線の設定

ここでは、補助回線について回線コンフィギュレーション モードを開始する方法について説明します。補助回線の設定方法は、補助(AUX)ポートの具体的な実装によって異なります。補助回線の設定については、次のマニュアルを参照してください。

- 『[Configuring a Modem on the AUX Port for EXEC Dialin Connectivity](#)』(テクニカル ノート)
http://www.cisco.com/en/US/tech/tk801/tk36/technologies_tech_note09186a0080094bbc.shtml
- 『[Configuring Dialout Using a Modem on the AUX Port](#)』(設定例)
http://www.cisco.com/en/US/tech/tk801/tk36/technologies_configuration_example09186a0080094579.shtml
- 『[Configuring AUX-to-AUX Port Async Backup with Dialer Watch](#)』(設定例)
http://www.cisco.com/en/US/tech/tk801/tk36/technologies_configuration_example09186a0080093d2b.shtml
- 『[Modem-Router Connection Guide](#)』(テクニカル ノート)
http://www.cisco.com/en/US/tech/tk801/tk36/technologies_tech_note09186a008009428b.shtml

手順の概要

1. **enable**
2. **configure terminal**
3. **line aux 0**
4. AUX ポートの特定の実装に合わせて回線を設定するには、テクニカル ノートと設定例を参照してください。

手順の詳細

	コマンドまたはアクション	目的
手順 1	enable 例: Router> enable	特権 EXEC モードをイネーブルにします。 <ul style="list-style-type: none"> パスワードを入力します(要求された場合)。
手順 2	configure terminal 例: Router# configure terminal	グローバル コンフィギュレーション モードを開始します。
手順 3	line aux 0 例: Router(config)# line aux 0	補助回線について回線コンフィギュレーション コマンドのコレクションモードを開始します。
手順 4	AUX ポートの特定の実装に合わせて回線を設定するには、テクニカル ノートと設定例を参照してください。	—

ネットワーク接続の確認

ここでは、ルータのネットワーク接続を確認する方法について説明します。

前提条件

- このマニュアルで前述したすべての設定タスクを完了します。
- 適切に設定したネットワーク ホストにルータを接続する必要があります。

手順の概要

- enable**
- ping** [*ip-address* | *hostname*]
- telnet** {*ip-address* | *hostname*}

手順の詳細

	コマンドまたはアクション	目的
手順 1	enable 例: Router> enable	特権 EXEC モードをイネーブルにします。 <ul style="list-style-type: none">パスワードを入力します(要求された場合)。
手順 2	ping [ip-address hostname] 例: Router# ping 172.16.74.5	初期ネットワーク接続を診断します。 <ul style="list-style-type: none">接続を確認するには、ネクストホップのルータ、または設定済みの各インターフェイスに接続しているホストに対して ping を実行します。
手順 3	telnet {ip-address hostname} 例: Router# telnet 10.20.30.40	Telnet をサポートするホストにログインします。 <ul style="list-style-type: none">VTY 回線パスワードをテストする必要がある場合には、別のネットワーク デバイスからこの手順を実行し、ルータの IP アドレスを使用します。

例

次の表示は、IP アドレス 192.168.7.27 に対して ping を実行したときの出力例です。

```
Router# ping

Protocol [ip]:
Target IP address: 192.168.7.27
Repeat count [5]:
Datagram size [100]:
Timeout in seconds [2]:
Extended commands [n]:
Sweep range of sizes [n]:
Type escape sequence to abort.
Sending 5, 100-byte ICMP Echos to 192.168.7.27, timeout is 2 seconds:
!!!!
Success rate is 100 percent, round-trip min/avg/max = 1/2/4 ms
```

次の表示は、IP ホスト名 donald に対して ping を実行したときの出力例です。

```
Router# ping donald

Type escape sequence to abort.
Sending 5, 100-byte ICMP Echos to 192.168.7.27, timeout is 2 seconds:
!!!!
Success rate is 100 percent, round-trip min/avg/max = 1/3/4 ms
```

ルータ設定の保存

ここでは、実行コンフィギュレーションを NVRAM のスタートアップ コンフィギュレーションに保存することで、次のシステム リロード時、または電源の再投入時に設定を失わない方法について説明します。NVRAM には、ルータ上に 256 KB のストレージがあります。

手順の概要

1. **enable**
2. **copy running-config startup-config**

手順の詳細

	コマンドまたはアクション	目的
手順 1	enable 例: Router> enable	特権 EXEC モードをイネーブルにします。 <ul style="list-style-type: none"> • パスワードを入力します(要求された場合)。
手順 2	copy running-config startup-config 例: Router# copy running-config startup-config	実行中の設定をスタートアップ コンフィギュレーションに保存します。

設定およびシステム イメージのバックアップ コピーの保存

ファイルの破損時にファイルの回復を補助し、ダウンタイムを最小限に抑えるために、スタートアップ コンフィギュレーション ファイルおよび Cisco IOS-XE ソフトウェア システム イメージ ファイルのバックアップ コピーをサーバに保存することを推奨します。

手順の概要

1. **enable**
2. **copy nvram:startup-config {ftp: | rcp: | tftp:}**
3. **show bootflash:**
4. **copy {bootflash}: {ftp: | rcp: | tftp:}**

手順の詳細

	コマンドまたはアクション	目的
手順 1	enable 例: Router> enable	特権 EXEC モードをイネーブルにします。 <ul style="list-style-type: none"> • パスワードを入力します(要求された場合)。
手順 2	copy nvram:startup-config {ftp: rcp: tftp:} 例: Router# copy nvram:startup-config ftp:	スタートアップ コンフィギュレーション ファイルをサーバにコピーします。 <ul style="list-style-type: none"> • コンフィギュレーション ファイルのコピーはバックアップ コピーとして使用できます。 • プロンプトが表示されたら、コピー先の URL を入力します。

	コマンドまたはアクション	目的
手順 3	show {bootflash0 bootflash1}: 例: Router# show {bootflash0 bootflash1}:	フラッシュ メモリ ファイル システムのレイアウトとコンテンツを表示します。 <ul style="list-style-type: none"> システム イメージ ファイルの名前を確認します。
手順 4	copy {bootflash0 bootflash1}: {ftp: rcp: tftp:} 例: Router# copy {bootflash0 bootflash1}: ftp:	フラッシュ メモリのファイルをサーバにコピーします。 <ul style="list-style-type: none"> システム イメージ ファイルをサーバにコピーし、バックアップ コピーとして使用します。 プロンプトが表示されたら、ファイル名とコピー先の URL を入力します。

設定例

スタートアップ コンフィギュレーションの TFTP サーバへのコピー:例

次に、スタートアップ コンフィギュレーションを TFTP サーバにコピーする例を示します。

```
Router# copy nvram:startup-config tftp:
```

```
Remote host[ ]? 172.16.101.101
```

```
Name of configuration file to write [rtr2-config]? <cr>
Write file rtr2-config on host 172.16.101.101?[confirm] <cr>
![OK]
```

フラッシュ メモリから TFTP サーバへのコピー:例

次に、特権 EXEC で `show {flash0|flash1}:` コマンドを使用してシステム イメージ ファイルの名前を確認し、`copy {flash0|flash1}: tftp:` 特権 EXEC コマンドを使用して、システム イメージを TFTP サーバにコピーする例を示します。このルータはデフォルトのユーザ名とパスワードを使用しています。

```
Router#Directory of bootflash:
```

```
11 drwx 16384 Jun 12 2012 17:31:45 +00:00 lost+found 64897 drwx 634880 Sep 6 2012 14:33:26
+00:00 core 340705 drwx 4096 Oct 11 2012 19:28:27 +00:00 .prst_sync 81121 drwx 4096 Jun 12
2012 17:32:39 +00:00 .rollback_timer 12 -rw- 0 Jun 12 2012 17:32:50 +00:00 tracelogs.336
713857 drwx 1347584 Oct 11 2012 20:24:26 +00:00 tracelogs 162241 drwx 4096 Jun 12 2012
17:32:51 +00:00 .installer 48673 drwx 4096 Jul 2 2012 17:14:51 +00:00 vman_fdb 13 -rw-
420654048 Aug 28 2012 15:01:31 +00:00
crankshaft-universalk9.BLD_MCP_DEV_LATEST_20120826_083012.SSA.bin 14 -rw- 727035 Aug 29
2012 21:03:25 +00:00 uut2_2000_ikev1.cfg 15 -rw- 420944032 Aug 29 2012 19:40:28 +00:00
crankshaft-universalk9.BLD_MCP_DEV_LATEST_20120829_033026.SSA.bin 16 -rw- 1528 Aug 30 2012
14:24:38 +00:00 base.cfg 17 -rw- 360900 Aug 31 2012 19:10:02 +00:00 uut2_1000_ikev1.cfg 18
-rw- 421304160 Aug 31 2012 16:34:19 +00:00
crankshaft-universalk9.BLD_MCP_DEV_LATEST_20120821_193221.SSA.bin 19 -rw- 421072064 Aug 31
2012 18:31:57 +00:00 crankshaft-universalk9.BLD_MCP_DEV_LATEST_20120830_110615.SSA.bin 20
-rw- 453652 Sep 1 2012 01:48:15 +00:00 uut2_1000_ikev1_v2.cfg 21 -rw- 16452768 Sep 11 2012
20:36:20 +00:00 upgrade_stage_1_of_1.bin.2012-09-05-Delta 22 -rw- 417375456 Sep 12 2012
20:28:23 +00:00 crankshaft-universalk9.2012-09-12_00.45_cveerapa.SSA.bin 23 -rw- 360879
Oct 8 2012 19:43:36 +00:00 old-config.conf 24 -rw- 390804800 Oct 11 2012 15:34:08 +00:00
_1010t.bin 7451738112 bytes total (4525948928 bytes free)
```

```
Router#show bootflash: #- --length-- -----date/time----- path 1 4096 Oct 11 2012
20:22:19 +00:00 /bootflash/ 2 16384 Jun 12 2012 17:31:45 +00:00 /bootflash/lost+found 3
634880 Sep 06 2012 14:33:26 +00:00 /bootflash/core 4 1028176 Sep 06 2012 14:31:17 +00:00
/bootflash/core/UUT2_RP_0_iomd_17360.core.gz 5 1023738 Sep 06 2012 14:31:24 +00:00
/bootflash/core/UUT2_RP_0_iomd_23385.core.gz 6 1023942 Sep 06 2012 14:31:30 +00:00
```

```

/bootflash/core/UUT2_RP_0_iomd_24973.core.gz 7 1023757 Sep 06 2012 14:31:37 +00:00
/bootflash/core/UUT2_RP_0_iomd_26241.core.gz 8 1023726 Sep 06 2012 14:31:43 +00:00
/bootflash/core/UUT2_RP_0_iomd_27507.core.gz 9 1023979 Sep 06 2012 14:31:50 +00:00
/bootflash/core/UUT2_RP_0_iomd_28774.core.gz 10 1023680 Sep 06 2012 14:31:56 +00:00
/bootflash/core/UUT2_RP_0_iomd_30045.core.gz 11 1023950 Sep 06 2012 14:32:02 +00:00
/bootflash/core/UUT2_RP_0_iomd_31332.core.gz 12 1023722 Sep 06 2012 14:32:09 +00:00
/bootflash/core/UUT2_RP_0_iomd_5528.core.gz 13 1023852 Sep 06 2012 14:32:15 +00:00
/bootflash/core/UUT2_RP_0_iomd_7950.core.gz 14 1023916 Sep 06 2012 14:32:22 +00:00
/bootflash/core/UUT2_RP_0_iomd_9217.core.gz 15 1023875 Sep 06 2012 14:32:28 +00:00
/bootflash/core/UUT2_RP_0_iomd_10484.core.gz 16 1023907 Sep 06 2012 14:32:35 +00:00
/bootflash/core/UUT2_RP_0_iomd_11766.core.gz 17 1023707 Sep 06 2012 14:32:41 +00:00
/bootflash/core/UUT2_RP_0_iomd_13052.core.gz 18 1023963 Sep 06 2012 14:32:48 +00:00
/bootflash/core/UUT2_RP_0_iomd_14351.core.gz 19 1023915 Sep 06 2012 14:32:54 +00:00
/bootflash/core/UUT2_RP_0_iomd_15644.core.gz 20 1023866 Sep 06 2012 14:33:00 +00:00
/bootflash/core/UUT2_RP_0_iomd_17171.core.gz 21 1023518 Sep 06 2012 14:33:07 +00:00
/bootflash/core/UUT2_RP_0_iomd_18454.core.gz 22 1023938 Sep 06 2012 14:33:13 +00:00
/bootflash/core/UUT2_RP_0_iomd_19741.core.gz 23 1024017 Sep 06 2012 14:33:20 +00:00
/bootflash/core/UUT2_RP_0_iomd_21039.core.gz 24 1023701 Sep 06 2012 14:33:26 +00:00
/bootflash/core/UUT2_RP_0_iomd_22323.core.gz 25 4096 Oct 11 2012 19:28:27 +00:00
/bootflash/.prst_sync 26 4096 Jun 12 2012 17:32:39 +00:00 /bootflash/.rollback_timer 27 0
Jun 12 2012 17:32:50 +00:00 /bootflash/tracelogs.336 28 1347584 Oct 11 2012 20:24:26
+00:00 /bootflash/tracelogs 29 392 Oct 11 2012 20:22:19 +00:00
/bootflash/tracelogs/inst_cleanup_R0-0.log.gz 30 308 Oct 11 2012 18:39:43 +00:00
/bootflash/tracelogs/inst_cleanup_R0-0.log.0000.20121011183943.gz 31 308 Oct 11 2012
18:49:44 +00:00 /bootflash/tracelogs/inst_cleanup_R0-0.log.0000.20121011184944.gz 32 42853
Oct 04 2012 07:35:39 +00:00 /bootflash/tracelogs/hman_R0-0.log.0498.20121004073539.gz 33
307 Oct 11 2012 18:59:45 +00:00
/bootflash/tracelogs/inst_cleanup_R0-0.log.0000.20121011185945.gz 34 308 Oct 11 2012
19:19:47 +00:00 /bootflash/tracelogs/inst_cleanup_R0-0.log.0000.20121011191947.gz 35 307
Oct 11 2012 19:37:14 +00:00
/bootflash/tracelogs/inst_cleanup_R0-0.log.0000.20121011193714.gz 36 308 Oct 11 2012
19:47:15 +00:00 /bootflash/tracelogs/inst_cleanup_R0-0.log.0000.20121011194715.gz 37 308
Oct 11 2012 19:57:16 +00:00
/bootflash/tracelogs/inst_cleanup_R0-0.log.0000.20121011195716.gz 38 308 Oct 11 2012
20:07:17 +00:00 /bootflash/tracelogs/inst_cleanup_R0-0.log.0000.20121011200717.gz 39 307
Oct 11 2012 20:12:18 +00:00
/bootflash/tracelogs/inst_cleanup_R0-0.log.0000.20121011201218.gz 40 306 Oct 11 2012
20:17:18 +00:00 /bootflash/tracelogs/inst_cleanup_R0-0.log.0000.20121011201718.gz 41 44220
Oct 10 2012 11:47:42 +00:00 /bootflash/tracelogs/hman_R0-0.log.32016.20121010114742.gz 42
64241 Oct 09 2012 20:47:59 +00:00
/bootflash/tracelogs/fman-fp_F0-0.log.12268.20121009204757.gz 43 177 Oct 11 2012 19:27:03
+00:00 /bootflash/tracelogs/inst_compmatrix_R0-0.log.gz 44 307 Oct 11 2012 18:24:41 +00:00
/bootflash/tracelogs/inst_cleanup_R0-0.log.0000.20121011182441.gz 45 309 Oct 11 2012
18:29:42 +00:00 /bootflash/tracelogs/inst_cleanup_R0-0.log.0000.20121011182942.gz 46 43748
Oct 06 2012 13:49:19 +00:00 /bootflash/tracelogs/hman_R0-0.log.0498.20121006134919.gz 47
309 Oct 11 2012 18:44:43 +00:00
/bootflash/tracelogs/inst_cleanup_R0-0.log.0000.20121011184443.gz 48 309 Oct 11 2012
19:04:46 +00:00 /bootflash/tracelogs/inst_cleanup_R0-0.log.0000.20121011190446.gz 49 2729
Oct 09 2012 21:21:49 +00:00 /bootflash/tracelogs/IOSRP_R0-0.log.20011.20121009212149 50
116 Oct 08 2012 21:06:44 +00:00
/bootflash/tracelogs/binos_log_R0-0.log.20013.20121008210644

```



(注) 完了した作業内容を失わないために、進行に合わせてときどき設定を保存してください。
copy running-config startup-config コマンドを使用して設定を NVRAM に保存します。

初期設定の確認

Cisco IOS-XE で次のコマンドを入力すると、ルータの初期設定を確認できます。

- **show version:** システムのハードウェア バージョン、インストールされているソフトウェア バージョン、コンフィギュレーション ファイルの名前とソース、ブート イメージ、および使用されている DRAM、NVRAM、およびフラッシュ メモリの合計サイズを表示します。
- **show diag:** インストールされているコントローラ、インターフェイス プロセッサ、およびポート アダプタに関する診断情報を一覧表示します。
- **show interfaces:** インターフェイスが正しく動作していること、インターフェイスおよび回線プロトコルが正しい状態(アップまたはダウン)にあることを表示します。
- **show ip interface brief:** IP プロトコルに設定されているインターフェイスのステータス概要を表示します。
- **show configuration:** 正しいホスト名とパスワードを設定したことを確認します。
- **show platform:** ソフトウェア/ROMMON のバージョンなどが表示されます。

初期設定を完了および確認したら、特定の特性と機能を設定できるようになります。『[Software Configuration Guide for the Cisco 4400 and Cisco 4300 Series ISRs](#)』を参照してください。



ROM モニタ概要および基本的な手順

この章では、ROM モニタ概念および動作の概要を説明します。

この章の主な内容は、次のとおりです。

- [ROM モニタ概要 \(5-1 ページ\)](#)
- [ROM モニタ モードの開始 \(5-2 ページ\)](#)
- [コンフィギュレーション レジスタ設定の表示 \(5-6 ページ\)](#)
- [環境変数の設定 \(5-6 ページ\)](#)
- [ROM モニタ モードの終了 \(5-8 ページ\)](#)

ROM モニタ概要

ROM モニタは、ルータの電源を投入またはリロードしたときに、ハードウェアを初期化して Cisco IOS XE ソフトウェア をブートするブートストラップ プログラムです。ROM モニタ モードのルータに端末を接続すると、ROM モニタの Command-Line Interface (CLI) プロンプトが表示されます。

通常の動作中は ROM モニタ プロンプトは表示されず、ROM モニタ モードを使用しません。ROM モニタ モードは、ソフトウェア セット全体の再インストール、ルータのパスワードのリセット、または起動時に使用するコンフィギュレーション ファイルの指定などの、特殊な場合だけ使用されます。

ROM モニタ ソフトウェアは多くの名前と呼ばれます。ROM モニタ モードの CLI プロンプトにちなんで *ROMMON* と呼ばれることもあります。また、ROM モニタ ソフトウェアはブート ソフトウェア、ブート イメージ、ブート ヘルパーと呼ばれることもあります。ROM モニタは、Cisco IOS XE ソフトウェアを使用するルータとともに配布されますが、Cisco IOS XE ソフトウェアとは別のプログラムです。通常の起動中に、ROM モニタはルータを初期設定した後、Cisco IOS XE ソフトウェアに制御を渡します。Cisco IOS XE ソフトウェアに引き継がれた後、ROM モニタは使用されなくなります。

環境変数およびコンフィギュレーション レジスタ

2 つのプライマリ接続は、ROM モニタと Cisco IOS XE ソフトウェアの間にあります。これは、ROM モニタ環境変数およびコンフィギュレーション レジスタです。

ROM モニタ環境変数は、Cisco IOS XE ソフトウェアのロケーションを定義して、ロードする方法を説明します。ROM モニタがルータを初期設定した後、環境変数を使用して、Cisco IOS XE ソフトウェアの位置確認とロードを行います。

コンフィギュレーションレジスタは、カードの起動方法を制御するソフトウェア設定です。コンフィギュレーションレジスタの主な用途の1つは、ルータをROM モニタ モードで開始するか、それとも管理 EXEC モードで開始するかを制御することです。必要に応じて、コンフィギュレーションレジスタはROM モニタ モードまたは管理 EXEC モードで設定されます。通常、ROM モニタ モードを使用する必要がある場合、プロンプトCisco IOS XE ソフトウェアを使用してコンフィギュレーションレジスタを設定します。ROM モニタ モードのメンテナンスが完了したら、Cisco IOS XE ソフトウェアでルータがリブートするように、コンフィギュレーションレジスタを変更します。

端末接続でのROM モニタ モードへのアクセス

ルータがROM モニタ モードになっている場合、カードのコンソールポートに直接接続された端末からだけROM モニタ ソフトウェアにアクセスできます。Cisco IOS XE ソフトウェア (EXEC モード) が動作していないため、nonmanagement インターフェイスを利用できません。基本的には、すべてのCisco IOS XE ソフトウェアリソースを使用できません。ハードウェアが存在しますが、ハードウェアを使用できるようにするコンフィギュレーションはありません。

ネットワーク管理アクセスおよびROM モニタ モード

ROM モニタ モードの使用の開始時に、混乱するユーザがいます。ROM モニタ モードは、Cisco IOS XE ソフトウェア内のモードではなく、ルータモードであることを覚えておくことが重要です。ROM モニタ ソフトウェアとCisco IOS XE ソフトウェアは、同じルータで稼働している2つの別個のプログラムであることを覚えておくことを推奨します。常に、ルータはこれらのプログラムの1つを実行していますが、同時に両方を実行することはありません。

ROM モニタとCisco IOS XE ソフトウェアの使用時に混乱させる可能性がある1つの領域は、管理イーサネットインターフェイスのIP コンフィギュレーションを定義する領域です。ほとんどのルータのユーザは、Cisco IOS XE ソフトウェアでの管理イーサネットインターフェイスの設定に慣れています。ルータがROM モニタ モードになっていても、ルータはCisco IOS XE ソフトウェアを実行していないため、管理イーサネットインターフェイスのコンフィギュレーションは使用不可です。

ルータでROM モニタ モードになっているときにTFTP サーバなどの他のデバイスにアクセスするには、IP アクセス情報を使ってROM モニタ変数を設定する必要があります。

ROM モニタ モードの開始

ここでは、ROMMON モードに入る方法について説明します。次のセクションが含まれています。

- [現在のROMmon バージョンの確認\(5-3 ページ\)](#)
- [一般的なROM モニタ コマンド\(5-4 ページ\)](#)
- [使用可能なROM モニタ コマンドの表示\(5-5 ページ\)](#)
- [ROM モニタ プロンプトの変更\(5-6 ページ\)](#)

現在の ROMmon バージョンの確認

ルータで実行中の ROMmon のバージョンを表示するには、**show rom-monitor** コマンドまたは **show platform** コマンドを使用します。

```
Router# show rom-monitor r0
```

```
Router#show rom-monitor r0
```

```
System Bootstrap, Version 15.4(3r)S, RELEASE SOFTWARE (fc1)
Copyright (c) 1994-2014 by cisco Systems, Inc.
```

```
.
```

```
Router#show platform
Chassis type: ISR4451/K9
```

Slot	Type	State	Insert time (ago)
0	ISR4451-X/K9	ok	00:03:25
0/0	ISR4451-X-4x1GE	ok	00:02:46
1	ISR4451-X/K9	ok	00:03:25
2	ISR4451-X/K9	ok	00:03:25
R0	ISR4451-X/K9	ok, active	00:03:25
F0	ISR4451-X/K9	ok, active	00:03:25
P0	PWR-4450-10	ok	00:03:10
P1	Unknown	ps, fail	never
P2	ACS-4450-FANASSY	ok	00:03:10

Slot	CPLD Version	Firmware Version
0	14061635	15.4(3r)S
1	14061635	15.4(3r)S
2	14061635	15.4(3r)S
R0	14061635	15.4(3r)S
F0	14061635	15.4(3r)S

```
Router#show rom-monitor r0
```

```
System Bootstrap, Version 15.4(3r)S1, RELEASE SOFTWARE (fc1)
Copyright (c) 1994-2014 by cisco Systems, Inc.
```

```
Router#show platform
Chassis type: ISR4351/K9
```

Slot	Type	State	Insert time (ago)
0	ISR4351/K9	ok	02:16:41
0/0	ISR4351-3x1GE	ok	02:15:47
1	ISR4351/K9	ok	02:16:41
2	ISR4351/K9	ok	02:16:41
R0	ISR4351/K9	ok, active	02:16:41
F0	ISR4351/K9	ok, active	02:16:41
P0	PWR-4450-AC	ok	never
P2	ACS-4450-FANASSY	ok	never

Slot	CPLD Version	Firmware Version
0	14080523	15.4(3r)S1
1	14080523	15.4(3r)S1
2	14080523	15.4(3r)S1
R0	14080523	15.4(3r)S1
F0	14080523	15.4(3r)S1

```

Router# show rom
Router# show rom?
rom-monitor romvar

Router# show romvar
ROMMON variables:
PS1 = rommon ! >
TFTP_FILE = /noash/overlord_627.bin
DEFAULT_GATEWAY = 50.0.0.1
TFTP_SERVER = 172.18.40.12
IP_SUBNET_MASK = 255.255.255.0
MCP_STARTUP_TRACEFLAGS = 00000000:00000000
RET_2_RTS =
? = 0
LICENSE_BOOT_LEVEL = adventerprise,all:esg;
IP_ADDRESS = 172.18.40.56
BSI = 0
RET_2_RCALTS =
RANDOM_NUM = 1707176976
Router# reload

```

```

rommon 1 > set
PS1=rommon ! >
SR_INIT_SHELL=aux_do_system_shell
TFTP_FILE=/noash/overlord_627.bin
DEFAULT_GATEWAY=50.0.0.1
TFTP_SERVER=172.18.40.12
IP_SUBNET_MASK=255.255.255.0
MCP_STARTUP_TRACEFLAGS=00000000:00000000
RET_2_RTS=
?=0
LICENSE_BOOT_LEVEL=adventerprise,all:esg;
IP_ADDRESS=172.18.40.56
BSI=0
RANDOM_NUM=1707176976
RET_2_RCALTS=1350127173

```

一般的な ROM モニタ コマンド

表 5-1 に、ROM モニタでよく使用されるコマンドを要約します。これらのコマンドの使用に関する詳細については、このマニュアルの該当する手順を参照してください。

表 5-1 一般的な ROM モニタ コマンド

ROMMON コマンド	説明
boot image	手動で Cisco IOS XE ソフトウェアイメージをブートします。
boot image -o config-file-path	一時的な代替管理コンフィギュレーションファイルを使用して Cisco IOS XE ソフトウェアを手動でブートします。
confreg	config-register 設定を変更します。
dev	使用可能なローカルストレージデバイスを表示します。
dir	ストレージデバイス内のファイルを表示します。

表 5-1 一般的な ROM モニタ コマンド(続き)

ROMMON コマンド	説明
reset	ノードをリセットします。
set	現在設定されている ROM モニタ環境設定を表示します。
sync	新しい ROM モニタ環境設定を保存します。
unset	環境変数の設定を削除します。

使用可能な ROM モニタ コマンドの表示

表 5-2 で、ROM モニタ モードで使用できる **help** コマンドについて説明します。

表 5-2 ROMMON の help コマンド

コマンド	説明
help または ?	使用できるすべての ROM モニタ コマンドの要約を表示します。
-?	コマンド構文に関する情報を表示します。



(注)

コマンドの大文字と小文字は区別されます。**Ctrl+C** キーを押すと、任意のコマンドを停止できます。

例

次の例は、ルータで **?** コマンドを入力すると表示される結果を示しています。

```
rommon 1 > ?
alias          set and display aliases command
boot          boot up an external process
break        set/show/clear the breakpoint
confreg      configuration register utility
context      display the context of a loaded image
cookie       display contents of cookie PROM in hex
dev          list the device table
dir          list files in file system
dis         display instruction stream
frame       print out a selected stack frame
help        monitor builtin command help
history     monitor command history
meminfo    main memory information
repeat     repeat a monitor command
reset      system reset
set        display the monitor variables
showmon   display currently selected ROM monitor
stack     produce a stack trace
sync      write monitor environment to NVRAM
sysret    print out info from last system return
tsec      print out info from the ethernet driver
unalias   unset an alias
unset     unset a monitor variable
```

ROM モニタ プロンプトの変更

次の例に示すように **PS1=** コマンドを使用して、ROM モニタ モードのプロンプトを変更できます。

```
rommon 8 > PS1="ISR4400 rommon ! > "  
ISR4400 rommon 9 >
```

プロンプトを変更すると、ROM モニタの複数のルータを同時に処理する場合に役立ちます。この例は、プロンプトが「ISR4400 rommon」で、次に行番号、さらに「>」が続くことを示しています。

コンフィギュレーションレジスタ設定の表示

現在のコンフィギュレーションレジスタ設定を表示するには、次のようにパラメータを使用せずに **confreg** コマンドを入力します。

```
rommon > confreg
```

```
Configuration Summary  
(Virtual Configuration Register: )  
enabled are:  
console baud: 9600  
boot: the ROM Monitor
```

```
do you wish to change the configuration? y/n [n]:
```

コンフィギュレーションレジスタ設定には、*仮想コンフィギュレーションレジスタ*のラベルが付いています。コンフィギュレーションレジスタ設定の変更を回避するには、**no** コマンドを入力します。

環境変数の設定

ROM モニタ 環境変数は、ROM モニタの属性を定義します。環境変数は、コマンドのように入力し、常にその後で等号(=)が続きます。環境変数の設定は大文字で入力し、その後で定義を続けません。次に例を示します。

```
IP_ADDRESS=10.0.0.2
```

正常な動作状態では、これらの変数を変更する必要はありません。ROM モニタの動作方法を変更する必要がある場合だけ、クリアまたは設定します。

この項では、次のトピックについて取り上げます。

- [頻繁に使用される環境変数\(5-7 ページ\)](#)
- [環境変数の設定の表示\(5-7 ページ\)](#)
- [環境変数の設定の入力\(5-8 ページ\)](#)
- [環境変数の設定の保存\(5-8 ページ\)](#)

頻繁に使用される環境変数

表 5-3 は、主要な ROM モニタ環境変数を示しています。これらの変数を使用する方法については、このマニュアルの関連する手順を参照してください。

表 5-3 頻繁に使用される ROM モニタ環境変数

環境変数	説明
IP_ADDRESS=ip_address	管理イーサネット インターフェイスの IP アドレスを設定します。
IP_SUBNET_MASK=ip_address	管理イーサネット インターフェイスのサブネット マスクを設定します。
DEFAULT_GATEWAY=ip_address	実行されるデフォルト ゲートウェイを設定します。
TFTP_SERVER=ip_address	ブート可能なソフトウェア イメージがある TFTP サーバの IP アドレスを設定します。
TFTP_FILE=path/file	ブート可能なソフトウェア イメージのディレクトリとファイル名を設定します。
BOOT=path/file	ノードのブート ソフトウェアを識別します。この変数は通常、ルータのブート時に自動的に設定されます。

環境変数の設定の表示

現在の環境変数の設定を表示するには、**set** コマンドを入力します。

```
rommon 1 > showmon
Current image running (0/1): Boot ROM0

System Bootstrap, Version 12.2(20120829:165313)
DEVELOPMENT SOFTWARE
Copyright (c) 1994-2012 by cisco Systems, Inc.

Compiled Wed 08/29/2012 12:53:32.67

CPLD Version      : 35 (MM/DD/YY): 09/03/12 (2.3)
FPGA Version      : 0x82020300 (2.3.0)
FPGA Active       : read-only image
Board Version     : 2 (P1C)
PCH Version       : 10 (B0)
DP CPU Version    : 00 (1.0)
FPGA-ENV Version: 0105
HDD Status        : 0A30
MEFW Version      : 6.0.50.1244
System Straps     : 00000F00 BE036FF1 B2EB6E8F
Hardware Anchor   : F01001R06.0116f365a2012-07-17
Certificate       : 946944F17906C95E
Microloader       : MA0001R04.013eb9f7f2012-06-22
Module 0/1        : Absent
Module 0/2        : Absent
Module 0/3        : Absent
Module 0/4        : Absent
Module 1/0        : Absent
Module 2/0        : Absent
PCH Enum Errs    : 0
```

環境変数の設定の入力

環境変数の設定は大文字で入力し、その後に定義を続けます。次に、ルータでのコントロールイーサネットポートの設定に使用される環境変数の例を示します。

```
rommon > IP_ADDRESS=1.1.1.1
rommon > IP_SUBNET_MASK=255.255.254.0
rommon > DEFAULT_GATEWAY=1.1.0.1
```

環境変数の設定の保存

現在の環境変数の設定を保存するには、**sync** コマンドを入力します。

```
rommon > sync
```



(注)

sync コマンドを使用して保存されていない環境値は、システムがリセットされる、またはブートされるたびに廃棄されます。

ROM モニタ モードの終了

ROM モニタ モードを終了するには、コンフィギュレーションレジスタを変更し、ルータをリセットする必要があります。

手順の概要

1. **confreg**
2. 指示されたとおりにプロンプトに応答します。
3. **reset**

手順の詳細

	コマンドまたはアクション	目的
手順 1	confreg 例: rommon 1> confreg	コンフィギュレーションレジスタのコンフィギュレーションプロンプトが開始します。
手順 2	指示されたとおりにプロンプトに応答します。	詳しくは、この手順の後の例を参照してください。
手順 3	reset 例: rommon 2> reset	ルータをリセットして初期化します。

設定例

```
rommon 3 > confreg

Configuration Summary
(Virtual Configuration Register: 0x0)
enabled are:
[ 0 ] break/abort has effect
[ 1 ] console baud: 9600
boot: ..... the ROM Monitor

do you wish to change the configuration? y/n [n]: y
enable "diagnostic mode"? y/n [n]:
enable "use net in IP bcast address"? y/n [n]:
enable "load rom after netboot fails"? y/n [n]:
enable "use all zero broadcast"? y/n [n]:
disable "break/abort has effect"? y/n [n]:
enable "ignore system config info"? y/n [n]:
change console baud rate? y/n [n]:
change the boot characteristics? y/n [n]:

Configuration Summary
(Virtual Configuration Register: 0x0)
enabled are:
[ 0 ] break/abort has effect
[ 1 ] console baud: 9600
boot: ..... the ROM Monitor

do you wish to change the configuration? y/n [n]:
```

ルータ用 ROMmon のアップグレード

ルータ上の ROMmon のアップグレードの手順は、次のとおりです。

-
- 手順 1 (オプション)ハードウェア上の ROMmon の現在のリリース番号を表示するには、ルータで **show platform** コマンドまたは **show rom-monitor slot** コマンドを実行します。実行するコマンドの出力の解釈については、「現在の ROMmon バージョンの確認」セクション(5-3 ページ)を参照してください。
 - 手順 2 ROMmon イメージがルータにコピー済みでない場合は、**copy source-location destination-location** コマンドを使用して、この ROMmon リリースの一部として用意されている PKG ファイルを **bootflash:** または **usb[0-1]:** ファイル システムにコピーします。たとえば、Release 15.2(1r)S にアップグレードする場合は、**isr4400-rommon-154-3r.S.pkg** ファイルをコピーします。
 - 手順 3 ROMmon ファイルが指定のディレクトリにコピーされていることを確認するには、**dir file-system** コマンドを実行します。
 - 手順 4 **upgrade rom-monitor filename location all** コマンドを実行して、ROMmon イメージのアップグレードを開始します。*location* は、ROMmon ファイルへのパスです。



注意

ROMmon のアップグレードが完了するまでは、ハードウェアの取り外し、電源オフ、ルータへの割り込みを行わないでください。ルータは、ROMmon アップグレード中のほとんどの割り込みから回復できますが、条件によっては予想外の問題が発生する可能性があります。

- 手順 5 アップグレードに関するメッセージがコンソールに表示されます。これらのメッセージの表示が停止し、ルータ プロンプトが使用可能になったら、**reload** コマンドを実行してルータをリロードします。
- 手順 6 **config-register 0x2102** コマンドを使用しても自動ブートがイネーブルにならない場合、ROMmon プロンプトで **boot filesystem:/file-location** コマンドを実行して Cisco IOS XE イメージをブートします。*filesystem:/file-location* は、統合パッケージ ファイルへのパスです。ROMmon のアップグレードは、Cisco IOS XE イメージが起動されるまで、いずれのハードウェアにとっても永続的なものではありません。
- 手順 7 起動が完了したら、ユーザ プロンプトに **enable** コマンドを実行して特権 EXEC モードを開始します。
- 手順 8 ROMmon がアップグレードされたかどうかを確認するには、**show platform** コマンドまたは **show rom-monitor slot** コマンドを実行します。
-



内部モジュールおよびFRUの装着とアップグレード

このマニュアルでは、Cisco 4000 シリーズ サービス統合型ルータ (ISR) に内部モジュールおよび現場交換可能ユニット (FRU) を装着およびアップグレードする方法について説明します。装着とアップグレードについての情報は、次の項にあります。

内部および外部モジュール

- [安全上の警告 \(6-2 ページ\)](#)
- [サポートされるモジュール \(6-4 ページ\)](#)
- [内部モジュールへのアクセス \(6-5 ページ\)](#)
- [Cisco 4451 ISR 上のモジュールの、内部スロットおよび外部スロットの位置の確認 \(6-6 ページ\)](#)
- [Cisco 4351 ISR 上のモジュールの、内部スロットおよび外部スロットの位置の確認 \(6-8 ページ\)](#)
- [Cisco 4331 ISR 上のモジュールの、内部スロットおよび外部スロットの位置の確認 \(6-9 ページ\)](#)
- [NIM-HDD カードの概要 \(6-19 ページ\)](#)
- [Cisco NIM-SSD または NIM-HDD の取り外しと交換 \(6-21 ページ\)](#)
- [DDR DIMM の装着と取り外し \(6-25 ページ\)](#)
- [NIM および SM-X の取り付けと取り外し \(6-29 ページ\)](#)
- [PVDM4 の装着と取り外し \(6-32 ページ\)](#)
- [USB フラッシュ トークン メモリ スティックの取り外しと交換 \(6-39 ページ\)](#)
- [Cisco 4000 シリーズ ISR の電源モジュールの取り外しおよび取り付け \(6-40 ページ\)](#)
- [CompactFlash メモリ カードの取り外しと取り付け \(6-59 ページ\)](#)
- [フラッシュ メモリ カードの取り外しと取り付け \(6-62 ページ\)](#)
- [SSD mSATA ストレージ デバイスの取り付けと取り外し \(6-64 ページ\)](#)
- [内部 PoE ドーター カードの取り外し、交換、取り付け \(6-71 ページ\)](#)

FRU

- [ファン トレイの交換 \(6-55 ページ\)](#)
- [Cisco 4331 ISR でのファン トレイ交換 \(6-56 ページ\)](#)
- [CompactFlash メモリ カードの取り外しと取り付け \(6-59 ページ\)](#)
- [SFP モジュールの取り付けおよび取り外し \(6-67 ページ\)](#)
- [Cisco 4000 シリーズ ISR の電源モジュールの取り外しおよび取り付け \(6-40 ページ\)](#)



注意

モジュールの交換の前に、[安全上の警告](#)の項を熟読し、電源を切断します。

内部コンポーネントの設置および交換の手順については、「[サポートされるモジュール](#)」セクション(6-4 ページ)を参照してください。

安全上の警告



警告

設置手順を読んでから、システムを電源に接続してください。ステートメント 1004



警告

この装置の設置、交換、または保守は、訓練を受けた相応の資格のある人が行ってください。ステートメント 1030



警告

この装置の設置および保守は、保守担当者(AS/NZS 3260 で定義)が行ってください。この装置を誤って汎用コンセントに接続すると危険な場合があります。主電源コネクタの電源を抜く前、ハウジングが開いている間、または主電源コネクタの電源を抜く前でハウジングが開いている間に、通信回線を切断する必要があります。ステートメント 1043



警告

オン/オフ スイッチのあるシステムで作業をするときは、事前に電源をオフにし、電源コードを取り外してください。ステートメント 1



警告

この装置には複数の電源装置接続が存在する場合があります。すべての接続を取り外し、装置の電源を遮断する必要があります。ステートメント 1028



警告

この装置は、アースさせる必要があります。絶対にアース導体を破損させたり、アース線が正しく取り付けられていない装置を稼働させたりしないでください。アースが適切かどうかははっきりしない場合には、電気検査機関または電気技術者に確認してください。ステートメント 1024



警告

ユニットの電源がオフかオンかに関係なく、WAN ポートには危険なネットワーク間電圧があります。感電を防ぐため、WAN ポートの近くで作業するときは注意してください。ケーブルの接続を外すときは、ユニット側ではない方から先に取り外してください。ステートメント 1026



警告

TNV に接触しないように、シャーシを開く前に電話線を取り外してください。ステートメント 1041



警告

電力システムに接続された装置で作業する場合は、事前に、指輪、ネックレス、腕時計などの装身具を外してください。金属は電源やアースに接触すると、過熱して重度のやけどを引き起こしたり、金属類が端子に焼き付いたりすることがあります。ステートメント 43



警告

バスタブ、洗面台、台所のシンク、洗濯機の周辺や、湿度の高い地下室、スイミングプールの近くなど、水のある場所の近くでは、この製品を使用しないでください。ステートメント 1035



警告

防水設計されていない電話ジャックは、湿気の多い場所に取り付けしないでください。ステートメント 1036



警告

電話回線がネットワーク インターフェイスから切り離されている場合以外、絶縁されていない電話ケーブルや端子には、触れないでください。ステートメント 1037



警告

雷雨時には電話(コードレス型を除く)を使用しないでください。雷によって感電する危険性があります。ステートメント 1038



警告

ガス漏れを報告するには、ガス漏れの近くで電話を使用しないでください。ステートメント 1039



警告

バッテリーが適正に交換されなかった場合、爆発の危険があります。交換用バッテリーは元のバッテリーと同じものか、製造元が推奨する同等のタイプのものを使用してください。使用済みのバッテリーは、製造元の指示に従って廃棄してください。ステートメント 1015



警告

ブランクの前面プレートおよびカバー パネルには、3つの重要な機能があります。シャーシ内の危険な電圧および電流による感電を防ぐこと、他の装置への電磁干渉(EMI)の影響を防ぐこと、およびシャーシ内の冷気の流れを適切な状態に保つことです。システムは、必ずすべてのカード、前面プレート、前面カバー、および背面カバーを正しく取り付けた状態で運用してください。ステートメント 1029



警告

装置が設置されている建物の外部に接続する場合は、認定された回線保護機能内蔵のネットワーク終端装置を介してポートを接続してください。

T1 SFP ステートメント 1044

サポートされるモジュール

ルータでサポートされているモジュールを表 6-1 に示します。

表 6-1 Cisco 4000 シリーズISRでサポートされるモジュール

モジュール名	モジュールのタイプ	シスコ ISR4451-X	シスコ ISR4431	シスコ ISR4451	シスコ ISR4331	シスコ ISR4321	Cisco IOS XE リリース
Cisco Fourth-Generation T1/E1 Voice and WAN NIM	ネットワーク インターフェイス モジュール	対応	対応	対応	対応	対応	3.9S 以降
Cisco SSD キャリア カード NIM	ネットワーク インターフェイス モジュール	対応	対応	対応	対応	対応	3.9S 以降
Cisco HDD キャリア カード NIM	ネットワーク インターフェイス モジュール	対応	対応	対応	対応	対応	3.12S 以降
Cisco マルチプロトコル 同期シリアル NIM	ネットワーク インターフェイス モジュール	対応	対応	対応	対応	対応	3.12S 以降
Cisco SM-X-1T3/E3	拡張サービス モジュール	対応	非対応	対応	対応	非対応	3.9S 以降
Cisco UCS-E140D-M1/K9、Cisco UCS-E160D-M2/K9 および Cisco UCS-E180D-M2/K9	サービス モジュール	対応	非対応	対応	対応(シングルワイド)	非対応	3.9S 以降
Cisco SM-X レイヤ 2/3 EtherSwitch サービス モジュール	拡張サービス モジュール	対応	非対応	対応	対応(シングルワイド)	非対応	3.11S 以降
Cisco 6 ポート GE SFP サービス モジュール	拡張サービス モジュール	対応	非対応	対応	対応	非対応	3.11S 以降
Cisco Fourth-Generation Voice and Fax ネットワーク インターフェイス モジュール	ネットワーク インターフェイス モジュール	対応	対応	対応	対応	対応	3.13S 以降
Cisco 4 ポート GE SFP および 1 ポート 10 GE SFP サービス モジュール (SM-X-4 X 1 GE-1 X 10 GE)	拡張サービス モジュール	対応	非対応	対応	対応	非対応	3.13S 以降

内部モジュールへのアクセス

ルータの内部モジュールにアクセスするには、最初にシャーシカバーを取り外す必要があります。ルータのシャーシカバーを取り外して交換する手順については、[シャーシカバーの付け直し\(6-5 ページ\)](#)を参照してください。

シャーシカバーの付け直し

Cisco 4000 シリーズ ISR には着脱式のカバーがあります。



注意

カバーを外したままルータを使用しないでください。カバーなしでルータを使用すると、ルータが急速に過熱状態になる可能性があります。



警告

TNVに接触しないように、シャーシを開く前に電話線を取り外してください。ステートメント 1041



(注)

次の作業には、No.2 プラス ドライバを使用します。

カバーの取り外し

カバーを取り外すには、次の手順に従います。

- 手順 1 モジュールの交換の前に、「[安全上の警告](#)」セクション(6-2 ページ)を熟読し、電源を切断します。
- 手順 2 ルータの電源がオフで、電源から外されていることを確認します。冗長電源を使用している場合、冗長電源の接続を外します。
- 手順 3 シャーシを平らな場所に置きます。
- 手順 4 ルータ カバーの背面にある 3 個のカバーのネジを外します。[図 6-1](#)を参照してください。
- 手順 5 背面の端から、45 度の角度でカバーを開けます。
- 手順 6 シャーシの前面(ベゼル)の端に沿ってカバーを手前に引き、スロットを開けます。[図 6-1](#)を参照してください。

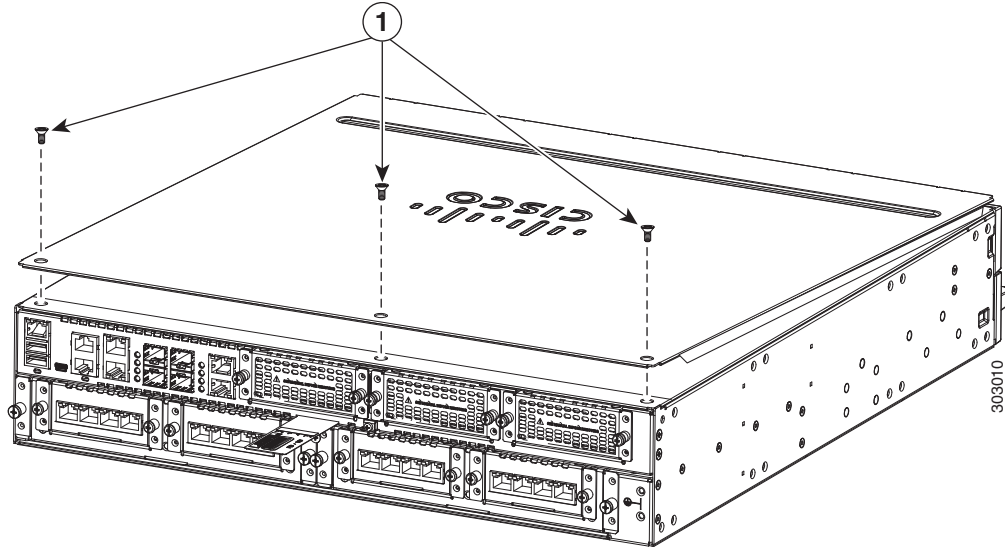
カバーの再装着

シャーシカバーを交換するには、次の手順に従います。

- 手順 1 モジュールの交換の前に、[安全上の警告\(6-2 ページ\)](#)を熟読し、電源を切断します。
- 手順 2 ルータの電源がオフで、電源から外されていることを確認します。冗長電源を使用している場合、冗長電源の接続を外します。
- 手順 3 シャーシを平らな場所に置きます。
- 手順 4 カバーを 45 度の角度で持ち、シャーシの前面(ベゼル)の端に沿って、カバーのタブをスロットに挿入します。[図 6-1](#)を参照してください。

- 手順 5 シャーシの中央に合わせてカバーを持ち、シャーシに降ろします。
- 手順 6 3個のカバーのネジを締めます。

図 6-1 ルータへのカバーの装着 (Cisco ISR 4451-X を示しています)

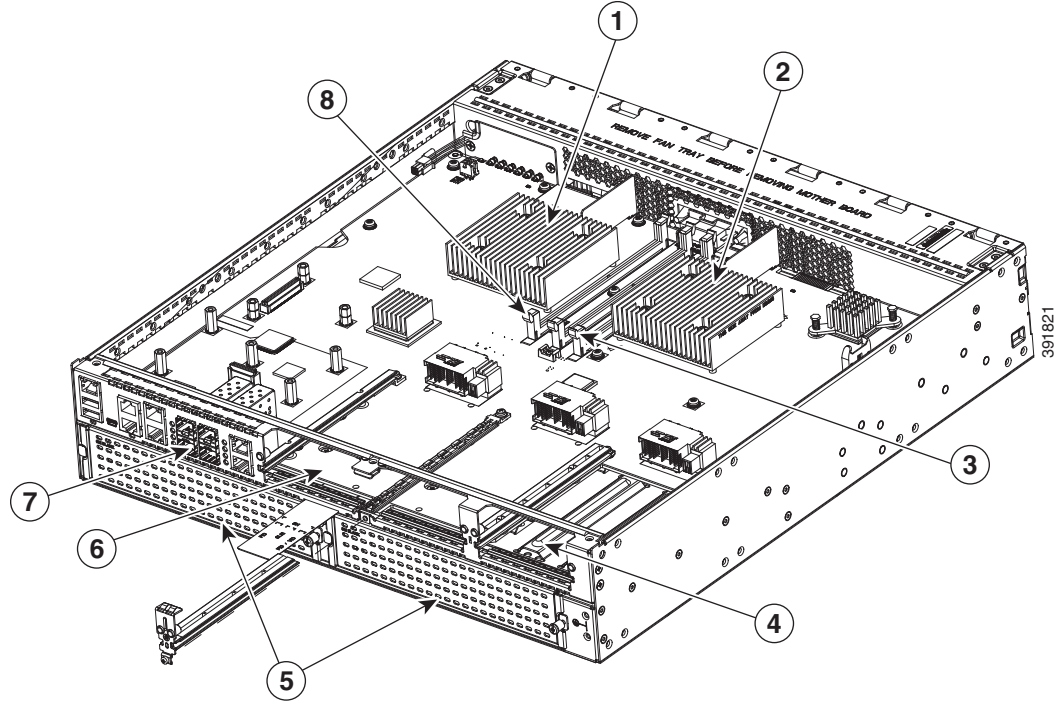


1	カバーのネジ (3 個)
---	--------------

Cisco 4451 ISR 上のモジュールの、内部スロットおよび外部スロットの位置の確認

図 6-2 に、ルータのマザーボードでの内部モジュールの位置を示します。内部モジュールには、Cisco ISR 4451-X の DIMM、PVDM4、および PoE ドーターカードなどがあります。図 6-25 に、Integrated Services Card (ISC) スロットを含む使用可能なスロットの位置を示します。

図 6-2 Cisco ISR 4451-X のモジュールの位置

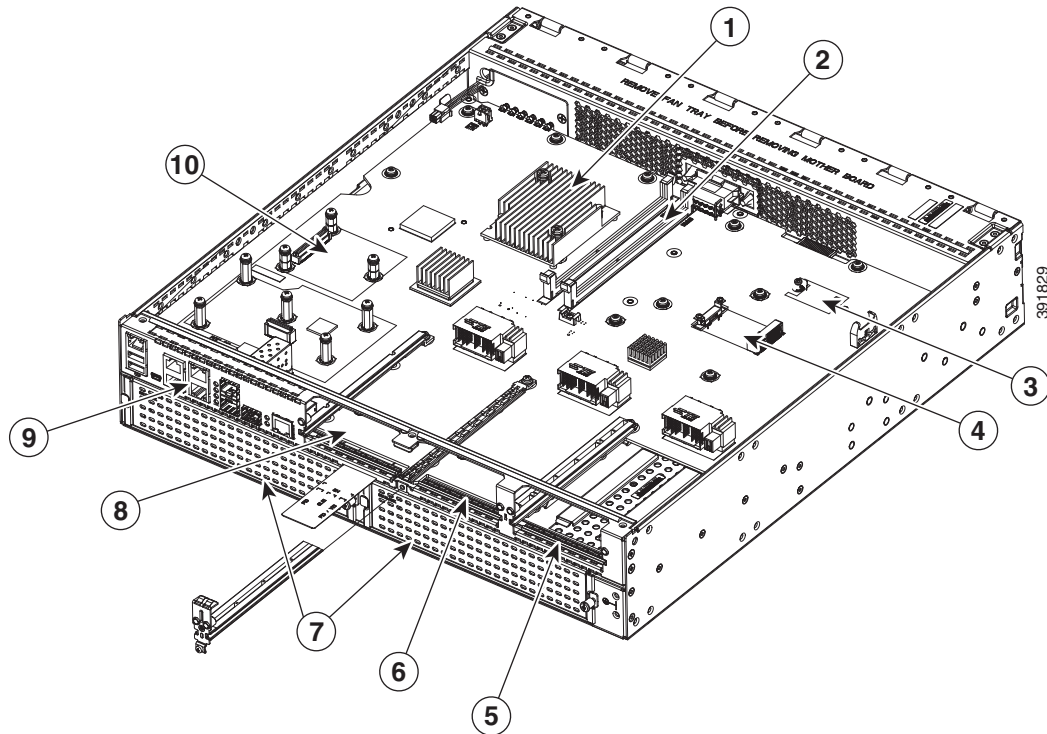


1	フォワーディングプレーンプロセッサ	2	コントロールプレーンプロセッサ
3	コントロールプレーンプロセッサ DIMM	4	NIM 3(シングルワイド)スロット
5	拡張サービス モジュール (SM-X) スロット	6	NIM スロット 1 および 2(スロット ディバイダが取り外された状態)
7	SFP GE ポート	8	フォワーディングプレーンプロセッサ DIMM

Cisco 4351 ISR 上のモジュールの、内部スロットおよび外部スロットの位置の確認

図 6-3 は、すべてのパーツとモジュールの位置を含む Cisco ISR 4351 シャーシの内観を示しています。

図 6-3 Cisco ISR 4351 シャーシ内のモジュールの位置

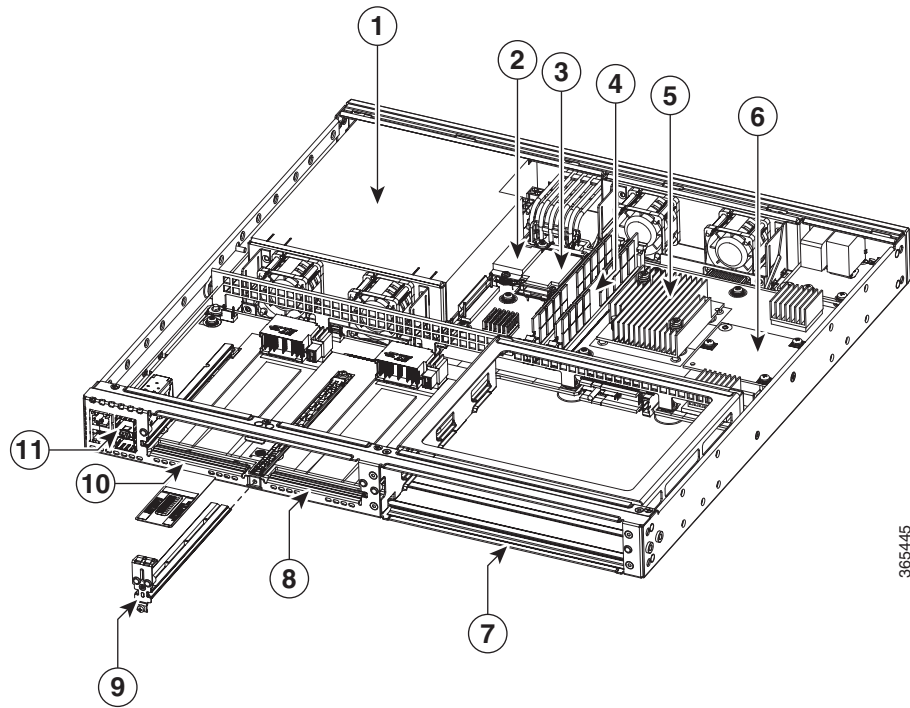


1	CPU	2	DIMM
3	フラッシュメモリカードコネクタ	4	SSD mSATA コネクタ
5	NIM スロット 3	6	NIM スロット 2
7	SM-X スロット	8	NIM スロット 1
9	RJ-45 GE ポート	10	ISC スロット

Cisco 4331 ISR 上のモジュールの、内部スロットおよび外部スロットの位置の確認

- 図 6-4 に、Cisco 4331 ISR ルータのマザーボードでの内部モジュールの位置を示します。内部モジュールには、Cisco 4331 ISR の DIMM、PVDM4、および PoE ドーターカードなどがあります。
- 図 6-26 に、Integrated Services Card (ISC) スロットを含む使用可能なスロットの位置を示します。
- 図 6-4 は、Cisco 4331 ISR のシャーシの内観(パーツとモジュールの位置を含む)を示しています。

図 6-4 Cisco 4331 ISR シャーシのモジュールの位置



365445

1	CPU	2	DIMM
3	フラッシュメモリカードコネクタ	4	SSD mSATA コネクタ
5	ISC /PVDM-4 スロット	6	電源モジュール
7	SM-X スロット ¹	8	NIM スロット 2
9	NIM リムーバブルディバイダ	10	NIM スロット 1
11	SFP/RJ45 ポート		

1. Gi0/0 は、銅線または光ファイバのいずれかとして設定できます。Gi0/1 は銅線/RJ45、Gi0/2 は光ファイバ/SFP です。

SSD キャリアカード NIM (NIM-SSD) の概要

ここでは、NIM-SSD と NIM-HDD を取り外して交換する方法について説明します。ここでは、次の項目について説明します。

- [概要 \(6-10 ページ\)](#)
- [ソリッドステートドライブ \(6-14 ページ\)](#)
- [NIM キャリアカードへの SSD ドライブのインストール \(6-16 ページ\)](#)
- [NIM-SSD からの SSD ドライブの取り出し \(6-17 ページ\)](#)
- [Cisco NIM-SSD または NIM-HDD の取り外しと交換 \(6-21 ページ\)](#)
- [DDR DIMM の装着と取り外し \(6-25 ページ\)](#)

概要

ソリッドステートドライブ (SSD) キャリアカード ネットワーク インターフェイス モジュール (NIM) により、プラットフォーム NIM スロットで SSD がサポートされます。プラットフォームにフラッシュストレージを提供し、デュアル 2.5" (最大 7 mm) SATA SSD をサポートします。キャリアカードはルータの NIM のスロットに装着可能です。ルータは、SSD キャリアカード NIM を 1 枚のみサポートします。



(注)

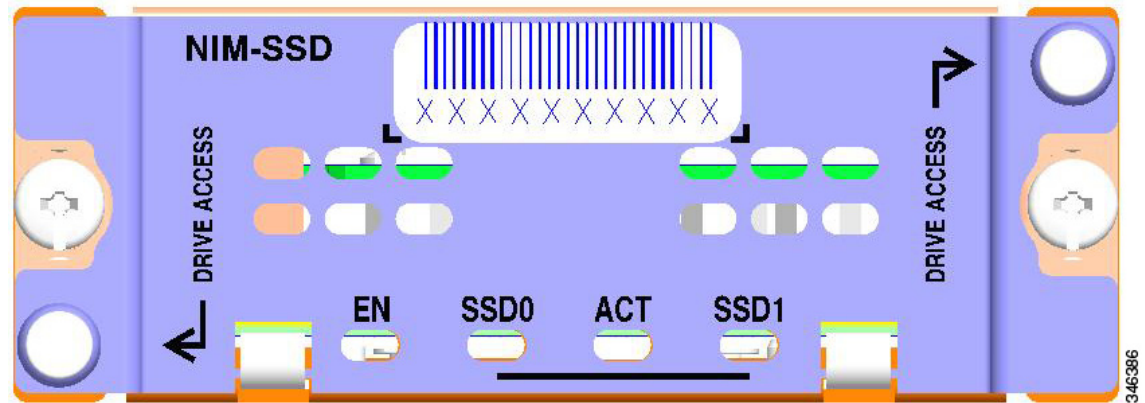
SSD キャリアカード NIM の設定については、『[Software Configuration Guide for the Cisco 4000 シリーズ ISR](#)』の「Network Interface Modules」を参照してください。

SSD キャリアカード NIM (図 6-5) の機能は次のとおりです。

- シングルワイド NIM フォーム ファクタ
- モジュールおよびドライバ状態の LED
- オンボード PCIe x1 Gen 2 (5 G) デュアルポート SATA コントローラ
- SFF 2.5" SATA2 または SATA3 (7 mm 以下) SSD サポート
- モジュールの活性挿抜 (OIR) をサポート: ルータの稼働中に、モジュールをベイから取り外したり、ベイに挿入したりできます。
- NIM-SSD はスロット 0 のすべてのベイでサポートされています。
- ルータ 1 台あたり 1 つの NIM-SSD モジュールだけがサポートされます。

図 6-5 に、SSD NIM の前面パネルを示します。

図 6-5 SSD キャリアカード NIM の前面パネル



NIM-SSD の LED

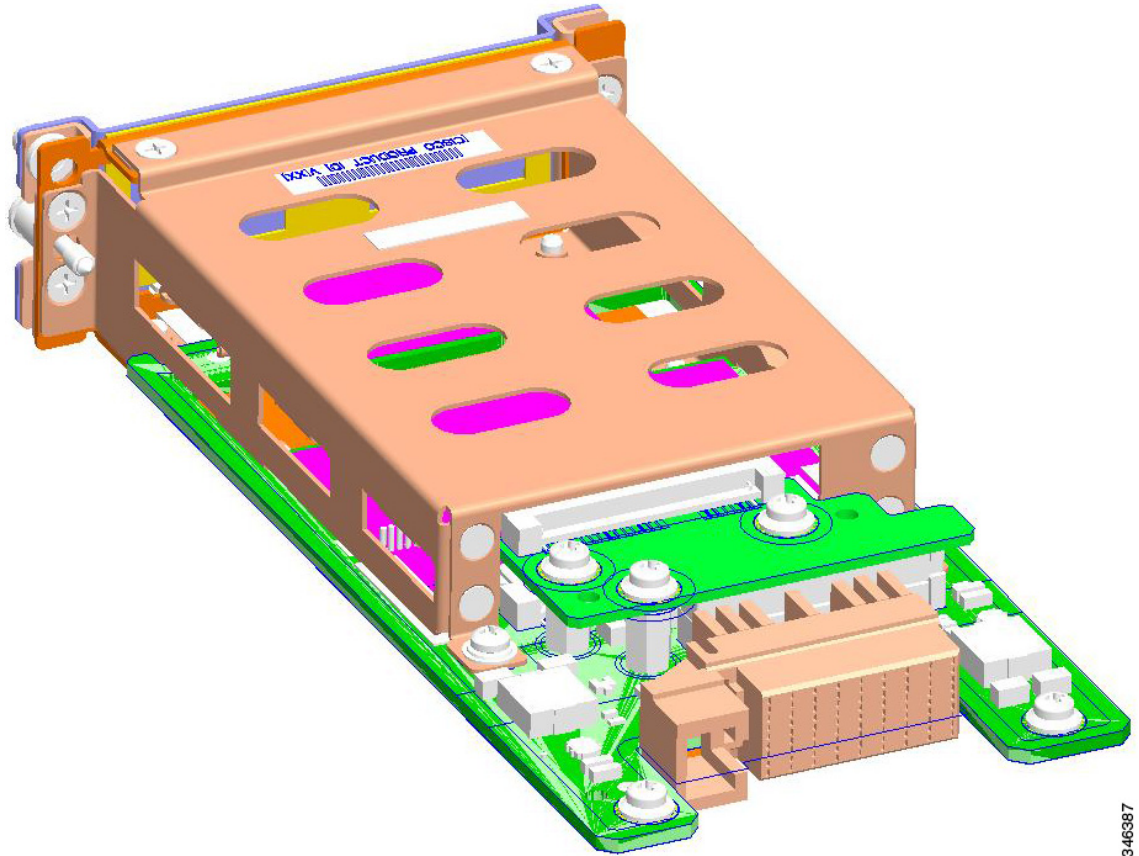
表 6-2 では、図 6-5 で示されている NIM-SSD の LED を説明しています。

表 6-2 SSD ドライブ LED

LED	意味	色	説明
EN	モジュールの電源	グリーン	モジュールの電源はオン。
		消灯	モジュールの電源はオフ。
SSD0	スロット 0 のソリッドステートドライブ	グリーン	SSD あり。
		消灯	スロット 0 に SSD ドライブなし。
ACT	SSD アクティビティ	グリーン	SSD ドライブのアクティビティ。
		消灯	アクティビティなし。
SSD1	スロット 1 のソリッドステートドライブ	グリーン	SSD あり。
		消灯	スロット 1 に SSD ドライブなし。

図 6-6 は、SSD キャリアカード NIM の背面図です。こちら側をルータに装着します。

図 6-6 SSD キャリアカード NIM の背面図



346387

表 6-3 に SSD キャリアカード NIM の仕様を示します。

表 6-3 NIM-SSD の仕様

説明	仕様
物理	
サイズ(高さ X 幅 X 奥行)	1.5 X 3.5 X 7.5 インチ (3.8 X 8.9 X 19.1 cm)
重量	0.454 kg (1.0 ポンド)
電源	
消費電力(最大)	20 W
環境	
動作湿度	動作時 10~85 %

表 6-3 NIM-SSD の仕様(続き)


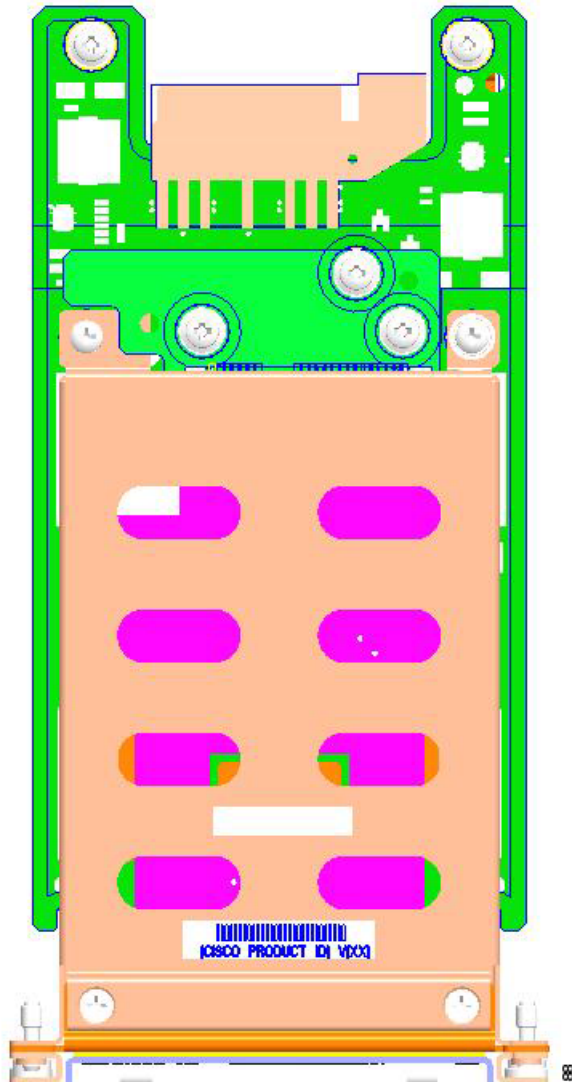
説明	仕様
最高動作高度	<ul style="list-style-type: none"> • 海拔ゼロメートルで 40 °C (104 °F) • 1,800 m (6,000 フィート) で 40 °C (104 °F)  <p>(注) 2,600 m 以上では 300 m ごとに 1.4 °C (6,000 フィート以上では 1,000 フィートごとに 2.5 °F) 下がる</p>
輸送および保管	
温度	4 ~ 149 °F (-20 ~ +65 °C)
相対湿度	5 ~ 95 %
高度	15,000 フィート (4,600 m)

図 6-7 は、シリアル番号とラベルの位置が付いた SSD キャリアカード NIM の上部を示しています。

図 6-7 シリアルナンバーの付いた SSD キャリアカード NIM の上面図



ソリッドステートドライブ

ルータには、内部フラッシュ ディスクの形式で不揮発性ストレージを提供するソリッドステートドライブ (SSD) が 2 台含まれています。ルータの前面パネルの SSD LED は、ハードドライブの動作を示します。

SSD キャリアカード NIM は、SFF 2.5" SATA2 または SATA3 (7 mm 以下) SSD をサポートします。

図 6-8 は、NIM キャリアカードに挿入可能な SSD ドライブの上面図を示しています。図 6-9 は、SSD を 2 台搭載した NIM キャリアカードです。

図 6-8 ソリッドステートドライブ



図 6-9 2 台のソリッドステートドライブ搭載の NIM-SSD



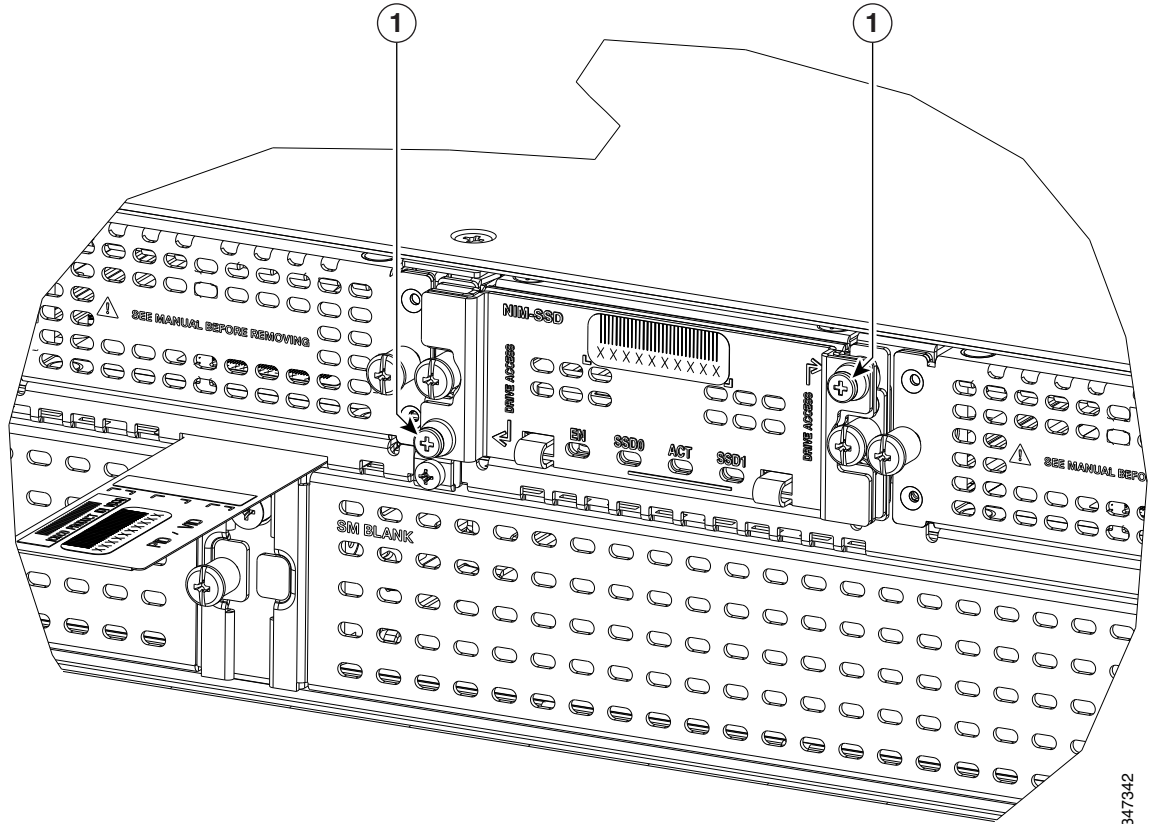
NIM キャリアカードへの SSD ドライブのインストール

キャリア NIM に 1 台または 2 台の SSD ドライブを挿入する手順は、次のとおりです。

装着前に、NIM-SSD カードの電源をオフにする必要があります。電源をオフにするには EXEC モードで `hw-module subslot slot / subslot stop` コマンドを使用します。

- 手順 1 NIM-SSD で、SSD カード スロット カバーを留めてある非脱落型ネジを緩めます(図 6-10)。

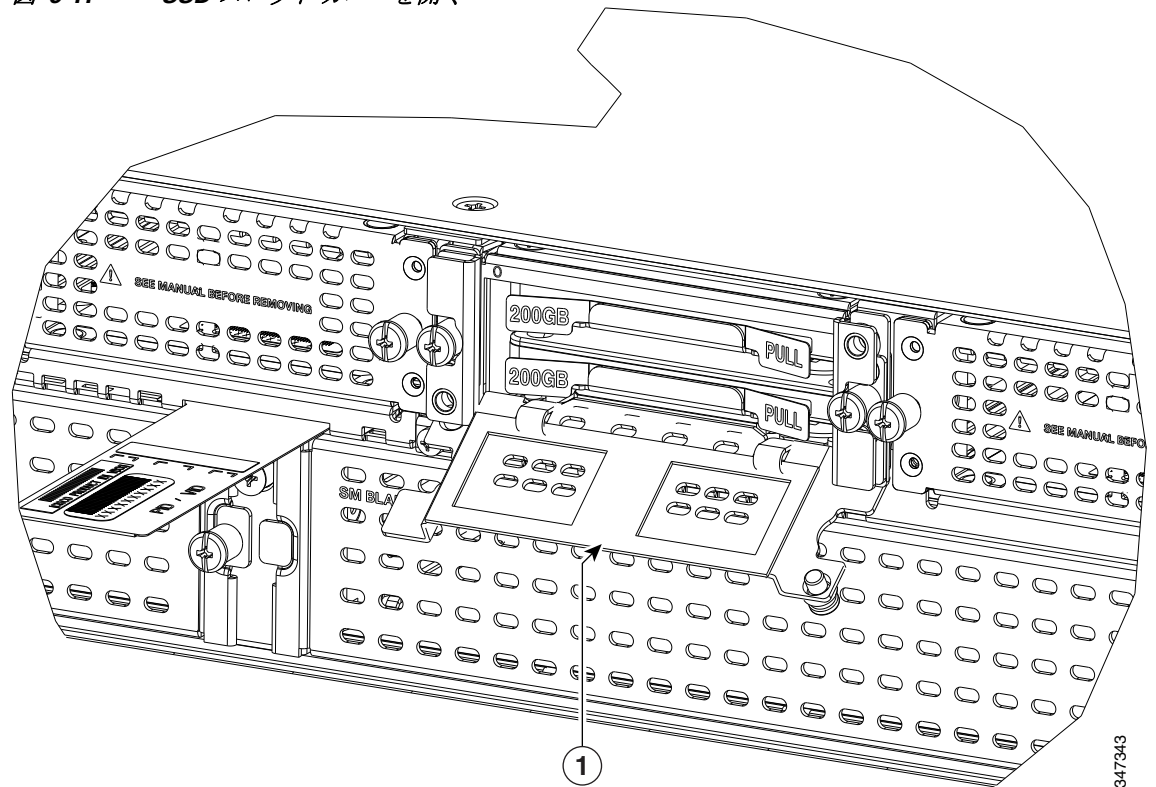
図 6-10 SSD スロット カバーを開く



- | | |
|---|---|
| 1 | SSD ドライブを NIM キャリアカードに取り付けている SSD スロット カバーの非脱落型ネジ |
|---|---|

手順 2 SSD カードスロットカバーを開き、[図 6-11](#) のように SSD を入れるスロットを露出します。

図 6-11 SSD スロットカバーを開く



1 キャリアカードスロットカバー

- 手順 3 最初に下のスロットに SSD を挿入します。
- 手順 4 SSD は、コネクタ側を下に、シリアル番号側を上にして、コネクタの端から挿入します([図 6-8](#))。
- 手順 5 2 台目の SSD がある場合は、[図 6-9](#) のように上のスロットに挿入します。
- 手順 6 SSD の上から、SSD カードスロットカバーを閉めます。
- 手順 7 SSD のカードスロットカバーの非脱落型ネジを締めます。

NIM-SSD からの SSD ドライブの取り出し

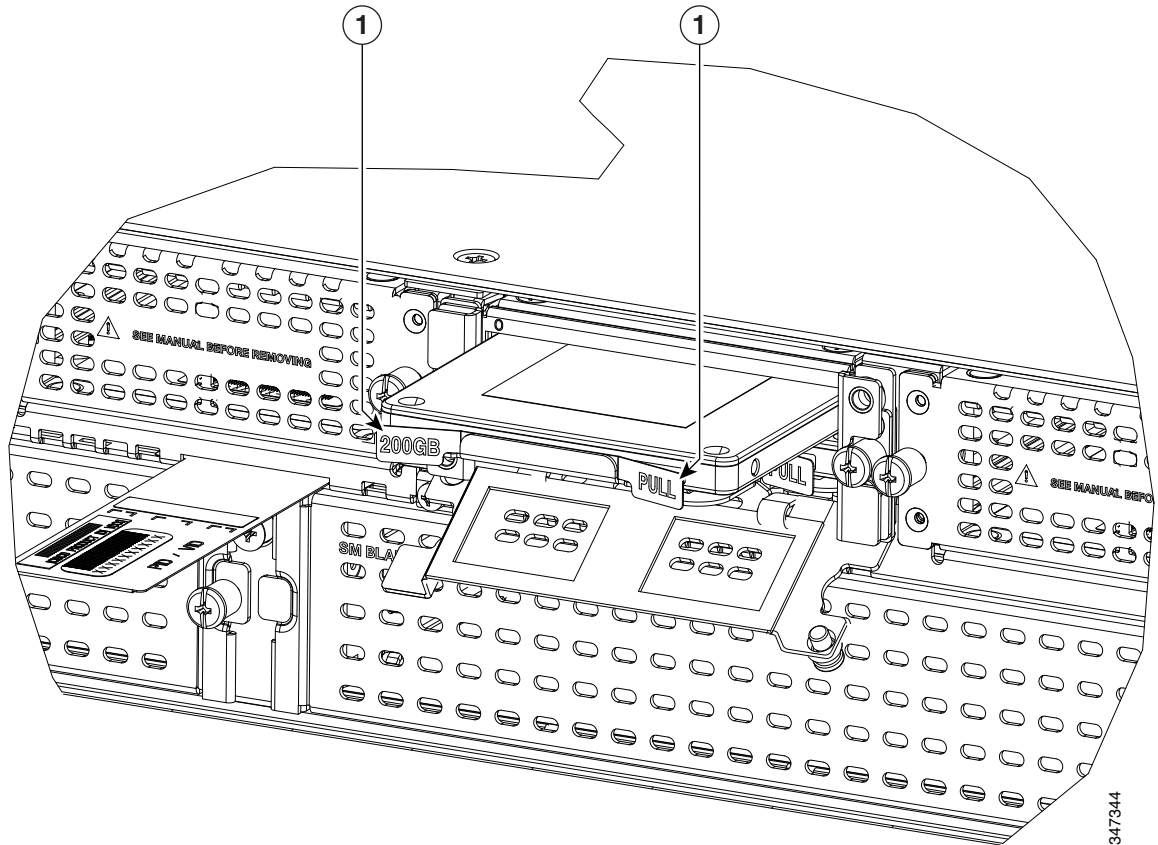
NIM キャリアからの SSD カードを取り出す手順は、次のとおりです。



(注) 取り外す前に、NIM-SSD カードの電源をオフにする必要があります。電源をオフにするには EXEC モードで `hw-module subslot slot / subslot stop` コマンドを使用します。

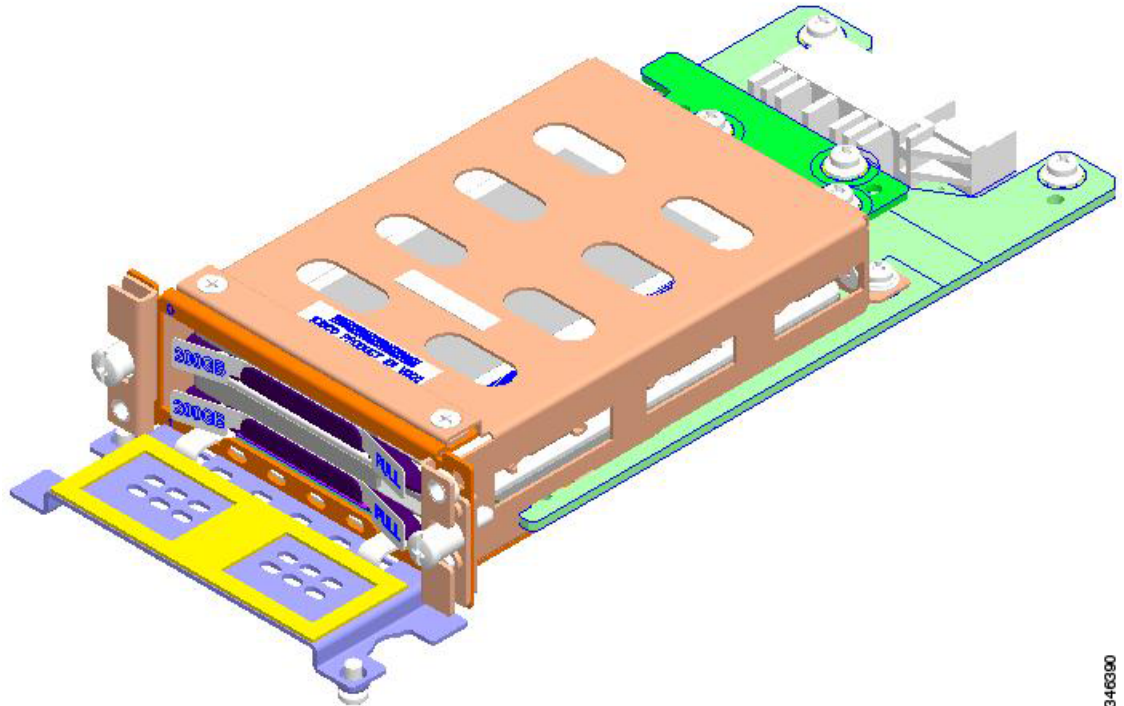
- 手順 1 NIM-SSD で、NIM-SSD スロット カバーを留めている非脱落型ネジを緩めます。
- 手順 2 SSD カード スロット カバーを開き、SSD が入っているスロットを露出します。
- 手順 3 SSD を1つずつ取り出すには、図 6-12 のように、各 SSD の前面にある2つのタブを引き出します。
- 手順 4 SSD の上から、SSD カード スロット カバーを閉めます。
- 手順 5 SSD のカード スロット カバーの非脱落型ネジを締めます。

図 6-12 ソリッドステートドライブを引き出す



1 キャリアカード スロット カバー

図 6-13 NIM-SSD の側面図



346390

NIM-SSD をルータ NIM スロットに挿入する場合、またはスロットから取り外す場合には、この章の「Cisco NIM-SSD または NIM-HDD の取り外しと交換」を参照してください。

NIM-HDD カードの概要

NIM-HDD は、Cisco ISR 4400 および Cisco ISR 4300 ルータのハードディスク ドライブ (HDD) 接続をサポートするために使われるネットワーク インターフェイス モジュールです。

NIM-HDD モジュールには次の機能があります。

- 1 TB のメモリが備わっています。
- NIM フォーム ファクタにより、1 台の現場交換可能な 15 mm HDD または 2 台の SSD がサポートされ、このフォーム ファクタに格納されます。
- ルータの NIM スロットで NIM-HDD を有効にするオンボード PCIe デュアルチャネル SATA コントローラ (コントローラ モード)
- SATA パススルー モードのサポート
- モジュール レベル OIR 操作のサポート
- SSD/HDD のホット プラグのサポート



(注)

電源が SSD/HDD コネクタから供給されているときに、ドライブを挿入/取り外しできます。

■ NIM-HDD カードの概要

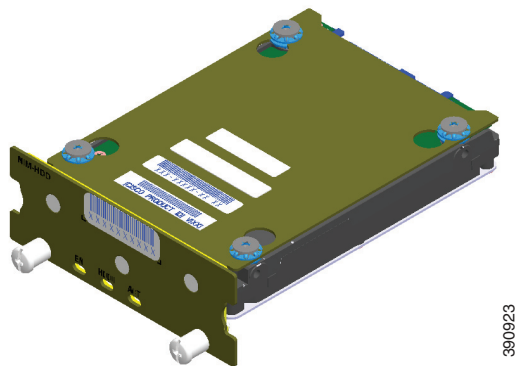
- モジュール認証のためのオンボード Quack2
- 電源およびリセット
- ファームウェア アップグレード



(注) アクティブな読み取り/書き込み操作中のドライブの取り外しはサポートされていません。NIM-HDD を交換する前には、ドライブがシャットダウンしていることを必ず確認してください。

図 6-15 に示した NIM シャーシに挿入可能な HDD カードを 図 6-14 に示します。図 6-16 に、Cisco NIM-HDD 全体を示します。

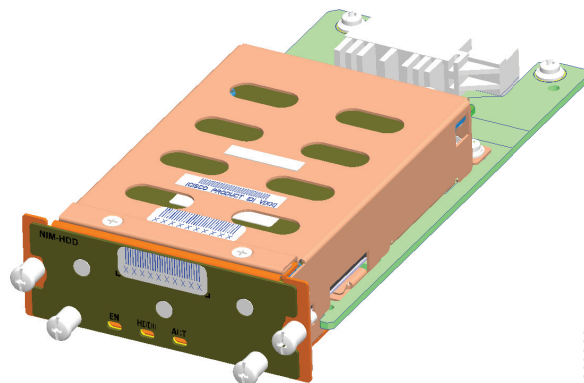
図 6-14 HDD カード



390923

図 6-15 HDD 用 NIM シャーシ

図 6-16 NIM シャーシ内の HDD



390923

Cisco NIM-HDD LED

表 6-4 に、NIM-HDD の LED の説明を示します。

表 6-4 NIM-HDD の LED の説明

LED	色	説明
EN(有効)	グリーン	モジュールは電源オンで、正しく機能しています。
	オレンジ	モジュールで障害が発生しています。
	消灯	モジュールの初回電源投入時のデフォルト。ホストソフトウェアによって変更されるまで、これが維持されます。
HDD0	グリーン	HDD0 が挿入されています。
	オレンジ	HDD0 で障害が検出されました。
HDD ACT	グリーン	HDD0 と HDD1 でアクティビティ実行中
HDD1	グリーン	HDD1 が挿入されています。
	オレンジ	HDD1 で障害が検出されました。

Cisco NIM-SSD または NIM-HDD の取り外しと交換

ここでは NIM-SSD または NIM-HDD をルータ シャーシから取り外し、新しい外部 NIM-SSD または NIM-HDD に交換する方法を説明します。

NIM を非アクティブ化してから再度アクティブ化するには、『*Software Configuration Guide for the Cisco 4400 and Cisco 4300 Series ISRs*』の「[Deactivating and Reactivating a SSD Carrier Card NIM](#)」を参照してください。

機能制限

- SSD ドライブが装着されていない Cisco SSD キャリア カード NIM は、サポートされません。
- NIM での SSD ドライブの動的な取り外しと挿入はサポートされていません。
- いずれのベイでも、ルータ 1 台ごとに 1 台の SSD キャリア カード NIM だけがサポートされます。
- ベイに SSD キャリア カード NIM を追加で装着すると、モジュールの電源がオフになります。
- NIM-SSD モジュールの電源を切り、電源 LED がオフになるまで待ってから、モジュールの取り外しまたは新しい SSD ドライブへの交換を行ってください。
- SSD ドライブを交換すると、データが失われることがあります。



警告

作業中は、カードの静電破壊を防ぐため、必ず静電気防止用リストストラップを着用してください。感電する危険があるので、手や金属工具がバックプレーンに直接触れないようにしてください。ステートメント 94

作業を始める前に、次の重要事項に留意してください。

- フォームファクタ内蔵ハードドライブには、Cisco ISR 4451-X の前面パネルから手が届きません。このハードドライブでは、スタンバイ状態で次の CLI コマンドを使用して活性挿抜 (OIR) が可能です。
 - **request platform hardware filesystem harddisk: offline**
 - SSD ドライブがルータにインストールされている場合に確認するには、**show platform** コマンドを使用します。ISR4451-X プラットフォームに装着された NIM SSD に関するサンプル出力例を次に示します。

```
Router# show platform
Chassis type: ISR4451/K9
```

Slot	Type	State	Insert time (ago)
0	ISR4452/K9	ok	15:57:33
0/0	ISR4451-6X1GE	ok	15:55:24
0/3	NIM-SSD	ok	15:55:24
1	ISR4451/K9	ok	15:57:33
1/0	SM-1T3/E3	ok	15:55:24
2	ISR4451/K9	ok	15:57:33
2/0	SM-1T3/E3	ok	15:55:24
R0	ISR4451/K9	ok, active	15:57:33
F0	ISR4451-FP	ok, active	15:57:33
P0	Unknown	ps, fail	never
P1	XXX-XXXX-XX	ok	15:56:58
P2	ACS-4450-ASSY	ok	15:56:58

Slot	CPLD Version	Firmware Version
0	12090323	15.3(01r)S [ciscouser-ISRRO...
1	12090323	15.3(01r)S [ciscouser-ISRRO...
2	12090323	15.3(01r)S [ciscouser-ISRRO...
R0	12090323	15.3(01r)S [ciscouser-ISRRO...
F0	12090323	15.3(01r)S [ciscouser-ISRRO...

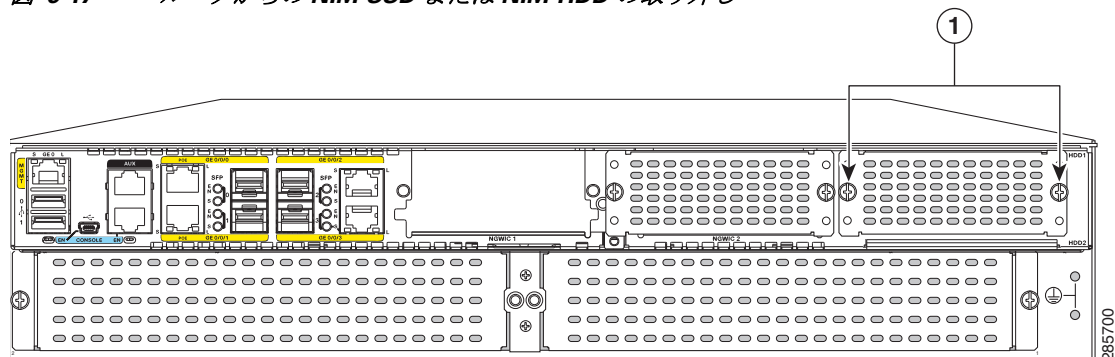
- 内部ハードドライブを取り外すのは、それが故障しつつあるか、故障したときなので、保存してあるデータは回復できない可能性があります。
- ドライブがまだ機能している場合は、USB ポートに別のドライブを接続し、archive tar コマンドを使用してデータをバックアップできます。

ルータからの NIM-SSD または NIM-HDD の取り外し

ルータからモジュールを取り外す手順は、次のとおりです。

- 手順 1** アクセサリ キットに含まれている静電気防止用リストストラップの一端を手首に付けます。Cisco ISR 4451-X の入出力 (I/O) 側の右側の SSD スロットにあるネジ留め具 (11) を緩めます。(図 6-17)。

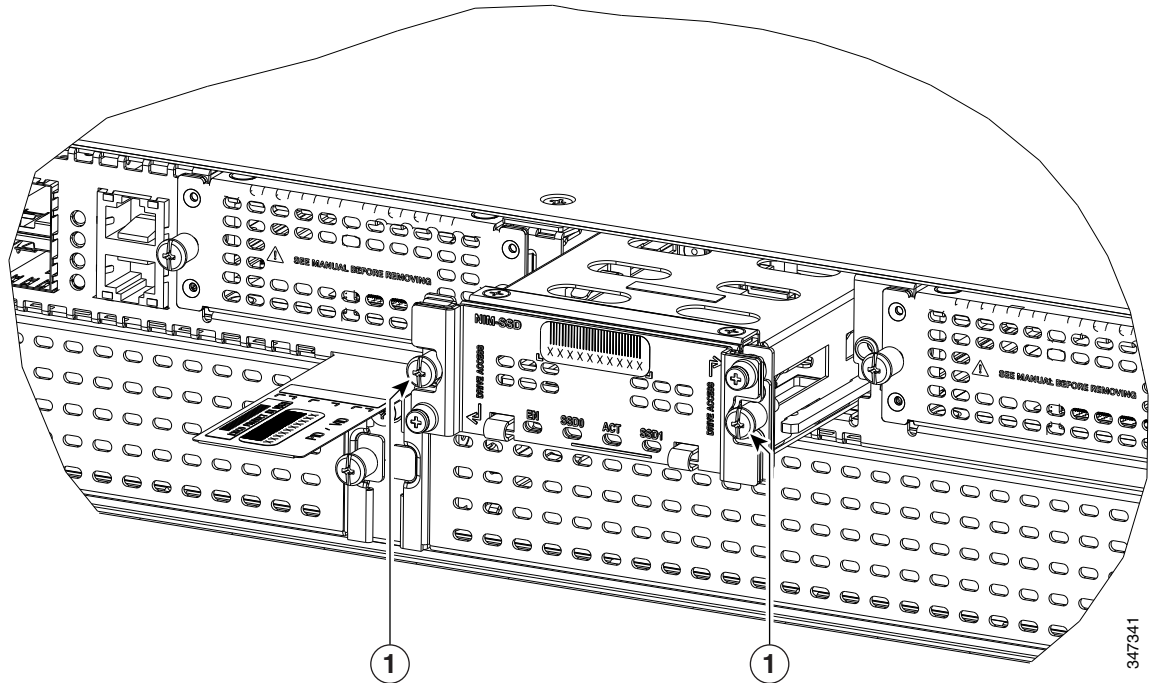
図 6-17 ルータからの NIM-SSD または NIM-HDD の取り外し



- | | |
|----------|----------------------------|
| 1 | ルータに NIM-SSD を固定している非脱落型ネジ |
|----------|----------------------------|

- 手順 2** プラス ドライバを使用して、図 6-17 に示すように両側の非脱落型ネジを緩めます。

図 6-18 ルータからの NIM-SSD または NIM-HDD の取り外し



- | | |
|----------|----------------------------|
| 1 | ルータに NIM-SSD を固定している非脱落型ネジ |
|----------|----------------------------|

手順 3 2本の非脱落型ネジを持ち、[図 6-18](#)に示すように NIM ユニット全体をスライドさせます。

ルータでの NIM-SSD または NIM-HDD の交換

ルータで NIM-SSD または NIM-HDD を交換する手順は、次のとおりです。

- 手順 1 ルータ本体に NIM-SSD キャリア カードの位置を合わせます。
- 手順 2 2本の手で、Cisco ISR 4451-X のスロットにスライドして戻します。
- 手順 3 [図 6-18](#)のように、非脱落型ネジを締めます。

DDR DIMM の装着と取り外し

DIMM にアクセスするには、「サポートされるモジュール」セクション(6-4 ページ)の説明に従ってシャーシカバーを取り外します。



注意

DIMM の取り外しまたは装着時には、常に静電気防止用リストストラップを肌に密着させて着用してください。リストストラップの装置側をシャーシの金属部分に接続します。



注意

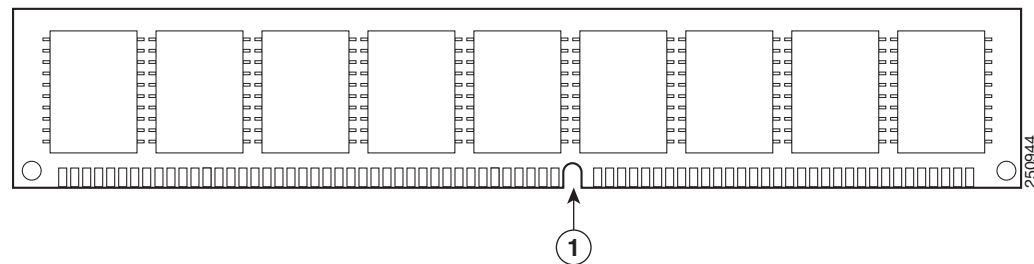
DIMM を扱う場合は、必ず端を持ってください。DIMM は静電気の影響を受けやすいコンポーネントなので、扱いを誤ると損傷するおそれがあります。

DIMM の位置と向き

ルータの DIMM コネクタの位置については、「Cisco 4451 ISR 上のモジュールの、内部スロットおよび外部スロットの位置の確認」セクション(6-6 ページ)を参照してください。

DIMM 挿入側には、挿入方向を間違えないように方向ノッチがあります。図 6-19 に、DIMM の方向ノッチを示します。

図 6-19 DIMM と方向ノッチ

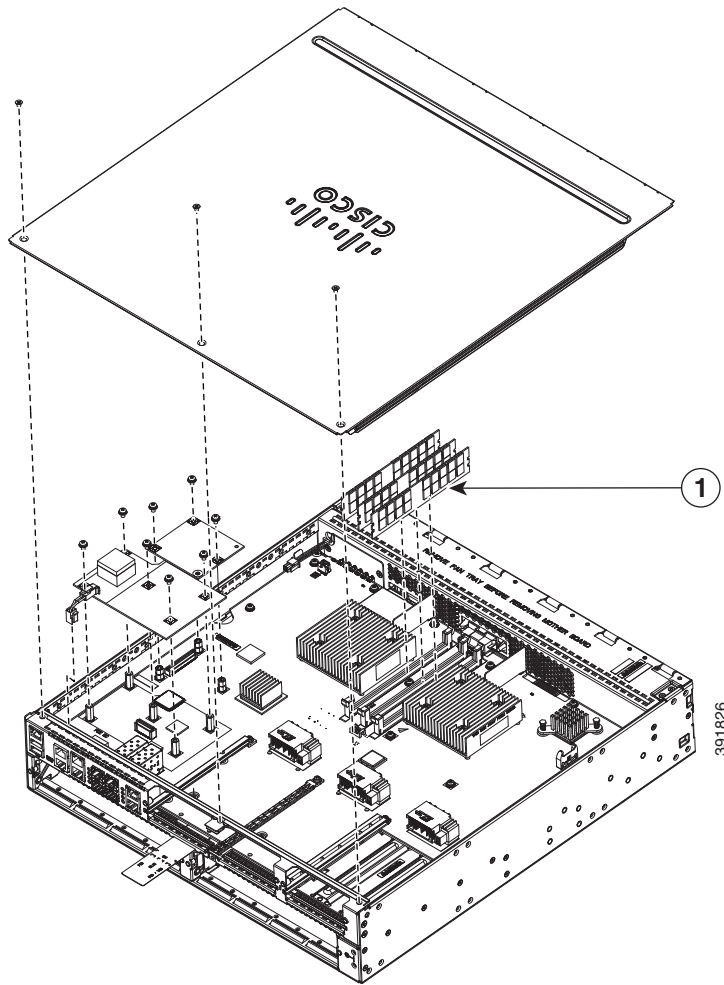


1 方向ノッチ

DIMM の取り外し

DIMM を取り外す手順は、次のとおりです。

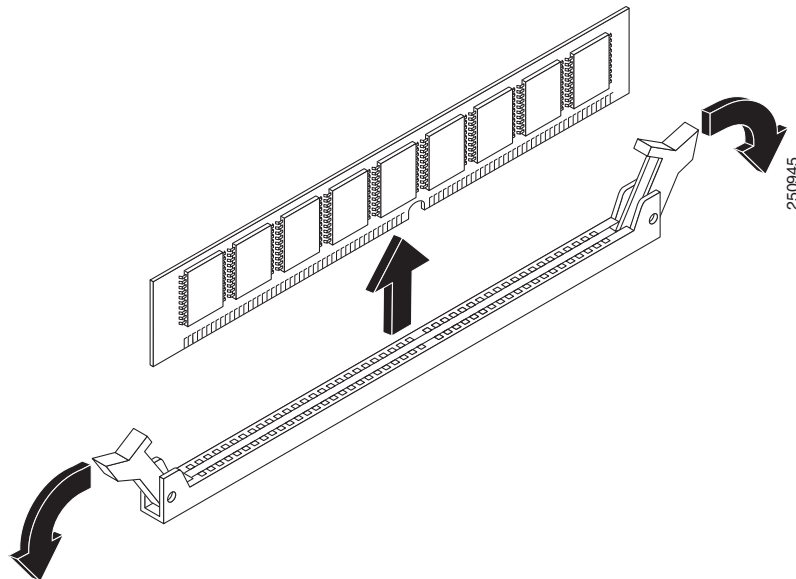
- 手順 1 モジュールの交換の前に、「安全上の警告」セクション(6-2 ページ)の項を熟読し、電源を切断します。
- 手順 2 シャーシカバーを取り外します。を参照してください「シャーシカバーの付け直し」セクション(6-5 ページ)。
- 手順 3 DIMM モジュールの位置を確認します。ルータの DIMM ソケットの位置については、「Cisco 4451 ISR 上のモジュールの、内部スロットおよび外部スロットの位置の確認」セクション(6-6 ページ)を参照してください。



1 DIMM カード

手順 4 DIMM から両端のラッチを引いて外し、DIMM を少し持ち上げます。図 6-20 のようにソケットから DIMM を引き出します。

図 6-20 DIMM の取り外し



- 手順 5 静電気防止用袋に DIMM を入れ、静電破壊から保護します。
- 手順 6 シャーシカバーを元に戻します。「シャーシカバーの付け直し」セクション(6-5 ページ)を参照してください。

DIMM の取り付け



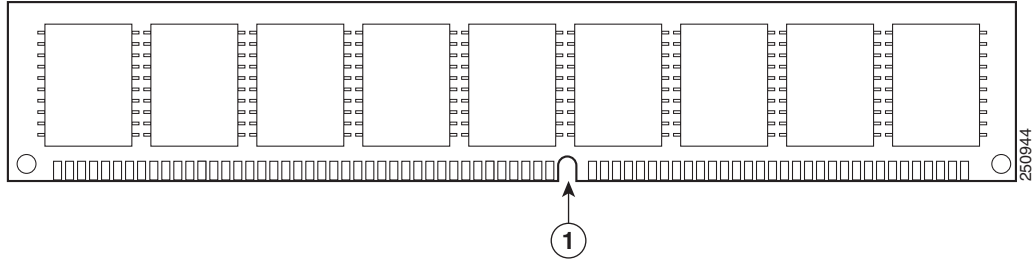
(注) Cisco ISR 4400 シリーズおよび Cisco ISR 4300 シリーズの DIMM は交換可能ではありません。

DIMM を取り付ける手順は、次のとおりです。

- 手順 1 モジュールの交換の前に、「安全上の警告」セクション(6-2 ページ)の項を熟読し、電源を切断します。
- 手順 2 シャーシカバーを取り外します。Cisco ISR 4451-X については、「シャーシカバーの付け直し」セクション(6-5 ページ)を参照してください。
- 手順 3 DIMM モジュールの位置を確認します。ルータの DIMM ソケットの位置については、「Cisco 4451 ISR 上のモジュールの、内部スロットおよび外部スロットの位置の確認」セクション(6-6 ページ)を参照してください。
- 手順 4 DIMM コネクタの両方のラッチが開いていることを確認します。

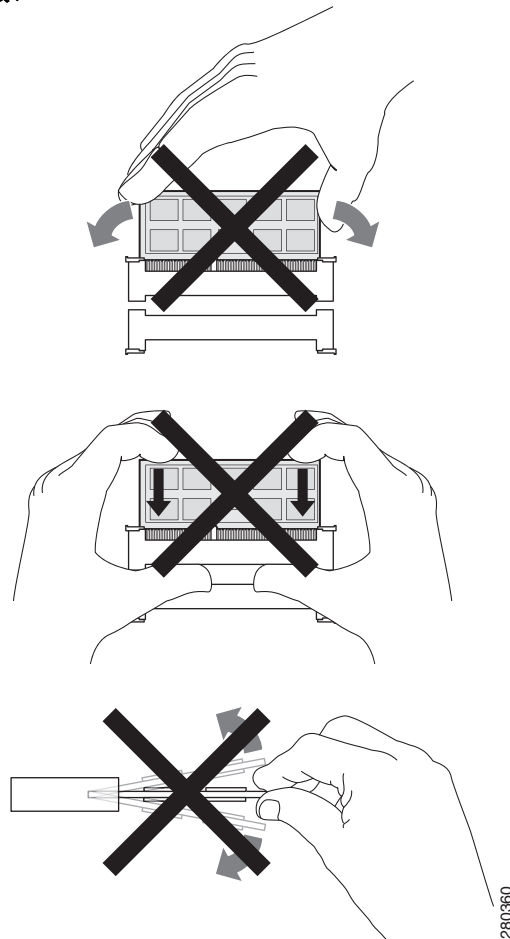
- 手順 5 方向ノッチがコネクタの方向キーに合うように DIMM の向きをそろえます。図 6-21 を参照してください。

図 6-21 DIMM と方向ノッチ



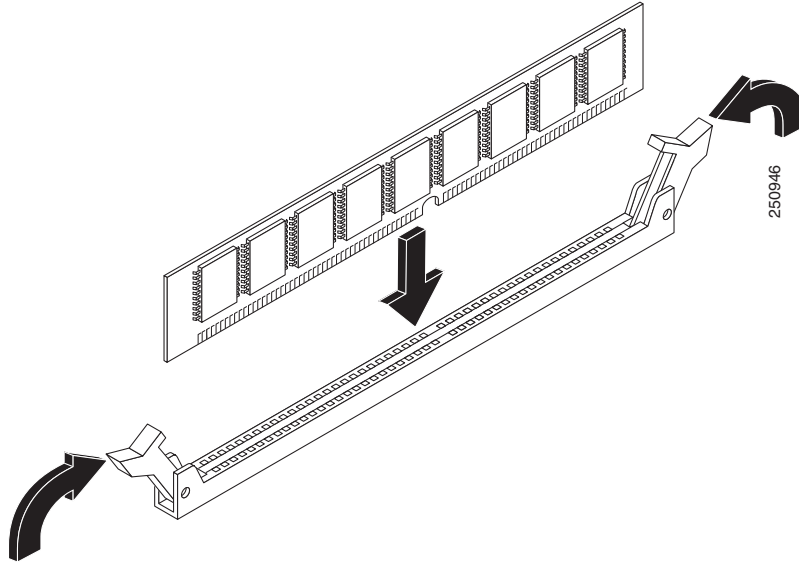
- 手順 6 コネクタに DIMM を片方ずつ挿入します。図 6-22 は、DIMM の取り扱いの際に、してはいけないことを示しています。

図 6-22 DIMM の取り扱い



手順 7 ラッチが DIMM にはまるまで、DIMM をコネクタに慎重に押し込みます。両方のラッチが DIMM に対して閉じる位置に回転していることを確認します。図 6-23 を参照してください。

図 6-23 DIMM の取り付け



手順 8 シャーシカバーを元に戻します。「シャーシカバーの付け直し」セクション(6-5 ページ)を参照してください。

NIM および SM-X の取り付けと取り外し

ネットワーク インターフェイス モジュール(NIM)、サービス モジュール(SM-X)、シスコの E シリーズ サーバ モジュールは、マザーボードのさまざまなスロットにプラグイン可能です。SM-X はスペア部品として販売され、SM-X タイプを識別するラベルが付いています。SM-X の取り付け作業については、次の項を参照してください。



(注) この項の手順は、NIM、SM-X、シスコ E シリーズ サーバ モジュールに適用されます。

- SM-X のソフトウェア要件(6-30 ページ)
- SM-X または NIM の位置の確認(6-30 ページ)
- SM-X または NIM の取り外し(6-30 ページ)
- SM-X の装着(6-31 ページ)
- SM-X 装着の確認(6-31 ページ)



注意

SM-X の取り外しまたは装着時には、常に静電気防止用リストストラップを肌に密着させて着用してください。リストストラップの装置側をシャーシの金属部分に接続します。



注意

SM-X と NIM は端だけを持つようにします。SM-X は静電気放電(ESD)の影響を受けやすいコンポーネントなので、扱いを誤ると故障する可能性があります。

SM-X のソフトウェア要件

SM-X を使用するには、指定以降のリリースの Cisco IOS XE ソフトウェアが必要です。

ルータで実行されている Cisco IOS ソフトウェアのバージョンを判断するには、ルータにログインし、`show version` コマンドを入力します。

```
Router> show version
```

```
Cisco Internetwork Operating System Software
4400 Software (C4400-ADVENTERPRISEK9-M), Version 12.3(8.2)T, INTERIM SOFTWARE
```

SM-X または NIM の位置の確認

マザーボード上の SM-X または NIM のスロットの位置については、「[Cisco 4451 ISR 上のモジュールの、内部スロットおよび外部スロットの位置の確認](#)」セクション(6-6 ページ)を参照してください。

SM-X または NIM の取り外し

SM-X を取り外す手順は、次のとおりです。

-
- 手順 1 モジュールの交換の前に、「[安全上の警告](#)」セクション(6-2 ページ)を熟読し、電源を切断します。
 - 手順 2 SM-X スロットにアクセスします。さまざまな NIM および SM-X スロットの位置については、[図 6-2](#) を参照してください。
 - 手順 3 非脱落型ネジを緩めてスロットカバーを開きます。[図 6-10](#) および [図 6-11](#) を参照してください。
 - 手順 4 マザーボードのコネクタから SM-X を引き出します。スロットと絶縁体ポストの破損を防ぐために、SM-X とマザーボードを平行に保ちます。
 - 手順 5 静電気防止用袋に SM-X を入れ、静電破壊から保護します。
-

SM-X の装着

SM-X を装着するには、No. 2 のプラス ドライバまたはマイナス ドライバ、および 1/4 インチのナット ドライバまたはレンチを使用します。

- 手順 1 モジュールの交換の前に、「[安全上の警告](#)」セクション(6-2 ページ)を熟読し、電源を切断します。
- 手順 2 SM-X を挿入する SM-X スロットを確認します。
- 手順 3 非脱落型ネジを緩めてスロットカバーを開きます。[図 6-10](#) および [図 6-11](#) を参照してください。
- 手順 4 システム ボードに SM-X を挿入します。



(注) ボードがコネクタに装着されるまで、SM-X をしっかりと押し込みます。

- 手順 5 SM-X を通してアクセサリ キットのネジを絶縁体に挿入します。[図 6-27](#) を参照してください。0.7 ~ 1.1 N-m (6 ~ 8 インチ ポンド) のトルクで、プラス ドライバを使用してネジを慎重に締めます。
- 手順 6 SM-X がシステム ボードに正しく装着されたことを確認します。



(注) SM-X、NIM、シスコ E シリーズ サーバ モジュールの装着の詳細については、購入したモジュールのハードウェア設置ガイドを参照してください。

ルータでサポートされるすべての SM-X および NIM に関するリンクの一覧については、[Documentation Roadmap for the Cisco 4000 シリーズISR](#) を参照してください。

SM-X 装着の確認

SM-X が正しく装着されたことを確認するには、**show diag** コマンドを使用します。次の例では、1 つの SM-X がシステムで認識されています。

```
router#show diag ?
  all          All related information
  chassis     Chassis related information
  slot        Slot location information for this command
  subslot     Subslot location information for this command
```

```
Router#show diag subslot 2/0 eeprom detail
SPA EEPROM data for subslot 2/0:

EEPROM version           : 4
Compatible Type          : 0xFF
Controller Type          : 1909
Hardware Revision        : 1.0
PCB Part Number          : 73-14154-02
Top Assy.Part Number     : 800-36532-01
Board Revision           : 06
Deviation Number         : 123598
Fab Version              : 02
PCB Serial Number        : FOC15495HU1
Asset ID                 : REV 2F
Product Identifier (PID) : SM-X-1T3/E3
Version Identifier (VID) : V01
```

```

CLEI Code           : TBD
Base MAC Address    : C4 0A CB 56 00 99
MAC Address block size : 3
Manufacturing Test Data : 00 00 00 00 00 00 00 00
Environment Monitor Data : 40 0B E3 43 00 0A
Platform features   : 02 01 01 0A 00 00 00 00
                    : 01 01 00

```

PVDM4の装着と取り外し

ここでは、ルータで使用するPVDM4の取り付け作業について説明します。この項は、次のサブセクションから構成されています。

- [必要な工具と備品](#)
- [Cisco Fourth-Generation T1/E1 Voice and WAN NIM へのPVDM4の装着](#)
- [Cisco Fourth-Generation T1/E1 Voice and WAN NIM からのPVDM4の取り外し](#)

必要な工具と備品

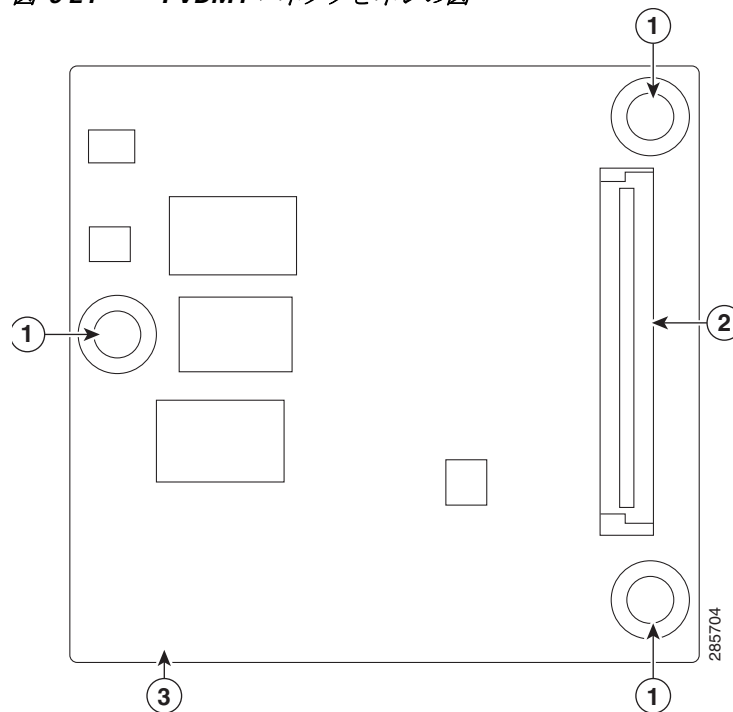
PVDM4を取り扱う場合は、次の工具と機器が必要です。

- No.1 プラス ドライバまたは小型のマイナス ドライバ
- ESD 防止用リストストラップ
- (DC 電源を使用するルータの場合)DC 回路ブレーカー ハンドルを固定するためのテープ

PVDM4の位置と向き

PVDM4 コネクタがマザーボードにあります。[図 6-24](#) は、PVDM4、ネジ、コネクタを示していません。PVDM4 のコネクタが、マザーボードの対応するコネクタと一致する必要があります。

図 6-24 PVDM4 コネクタとネジの図



ルータのマザーボードへの PVDM4 の取り付け

- 手順 1 モジュールの交換の前に、「安全上の警告」セクション(6-2 ページ)を熟読し、電源を切断します。
- 手順 2 ルータへの電源をオフにします。電源コードを差し込んだまま、ESD 電圧をアースします。
- 手順 3 カバーを取り外します。
- 手順 4 ルータのメイン マザーボードの ISC スロットを見つけます。
- 手順 5 マザーボードで 3 個の絶縁ポストの位置を確認します。図 6-25 を参照してください。
- 手順 6 PVDM4 をシステム ボード上の ISC スロットに挿入します。



(注) ボードがコネクタに装着されるまで、PVDM4 をしっかりと押し込みます。

- 手順 7 PVDM4 を通してアクセサリ キットのネジを絶縁体に挿入します。6 ~ 8 インチ ポンド(0.7 ~ 1.1 N-m)のトルクで、プラス ドライバを使用してネジを慎重に締めます。
- 手順 8 PVDM4 がシステム ボードに正しく装着されたことを確認します。
- 手順 9 カバーを交換します。



注意

PVDM4 を取り外したり、取り付けたりするときは、必ず静電気防止用リストストラップを肌に密着させて着用してください。リストストラップの装置側をシャーシの金属部分に接続します。



注意

PVDM4を扱う場合は、必ず端を持ってください。PVDM4は静電気放電(ESD)の影響を受けやすいコンポーネントなので、扱いを誤ると故障する可能性があります。



警告

スイッチ内部にはユーザが保守できる部品はありません。筐体を開けないでください。ステートメント 1073



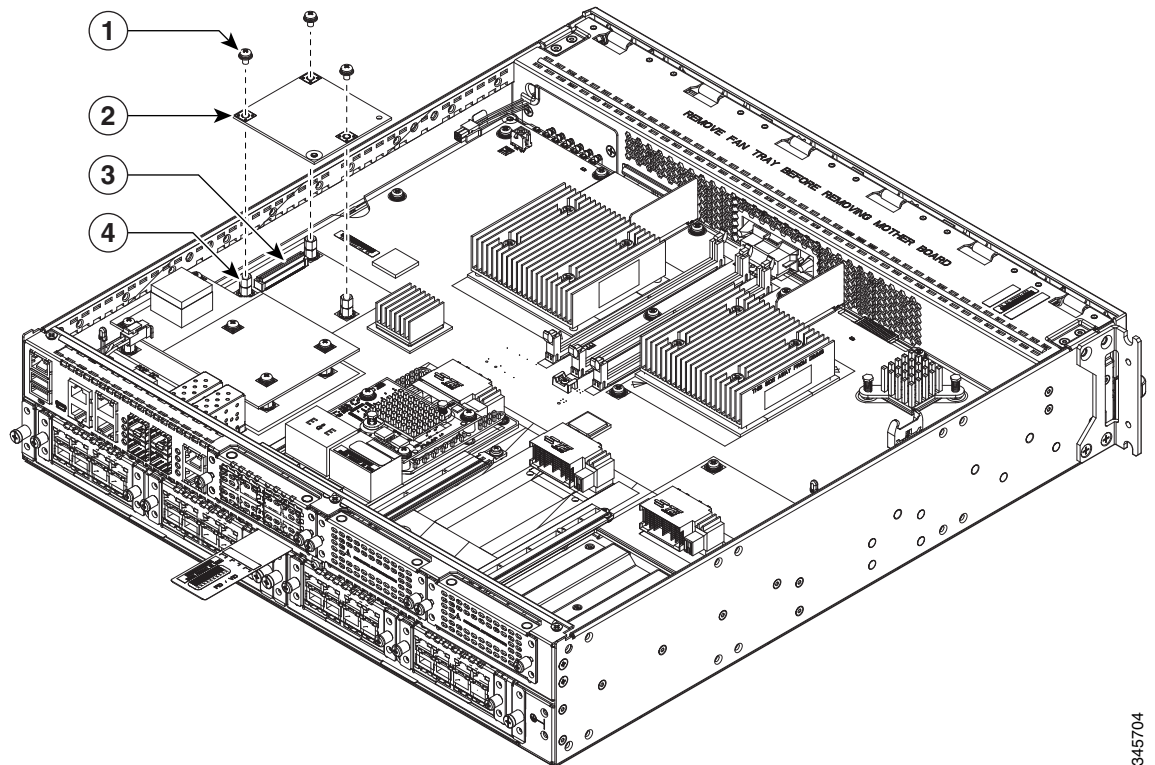
警告

この装置の設置、交換、または保守は、訓練を受けた相応の資格のある人が行ってください。ステートメント 1030

ルータのマザーボードからのPVDM4の取り外し

- 手順1 ルータへの電源をオフにします。電源コードを差し込んだまま、ESD電圧をアースします。
- 手順2 ルータのカバーを取り外します。
- 手順3 マザーボードのPVDM4の位置を確認します。図 6-25 を参照してください。

図 6-25 Cisco ISR 4451-X での PVDM4 の位置



345704

1	ネジ	2	PVDM4
3	コネクタ	4	絶縁体ポスト

- 手順 4 PVDM4 の 3 本のネジを緩め、取り外します。
- 手順 5 マザーボードから PVDM4 を持ち上げます。
- 手順 6 静電気防止用袋に PVDM4 を置きます。
- 手順 7 カバーを交換します。

Cisco 4331 ISR ルータのマザーボードへのPVDM4の取り付け

- 手順1 モジュールの交換の前に、「安全上の警告」セクション(6-2 ページ)を熟読し、電源を切断します。
- 手順2 ルータへの電源をオフにします。電源コードを差し込んだまま、ESD 電圧をアースします。
- 手順3 カバーを取り外します。
- 手順4 ルータのメイン マザーボードの ISC スロットを見つけます。
- 手順5 マザーボードで3個の絶縁ポストの位置を確認します。図 6-26 を参照してください。
- 手順6 PVDM4 をシステム ボード上の ISC スロットに挿入します。



(注) ボードがコネクタに装着されるまで、PVDM4 をしっかりと押し込みます。

- 手順7 PVDM4 を通してアクセサリ キットのネジを絶縁体に挿入します。6 ~ 8 インチ ポンド(0.7 ~ 1.1 N-m)のトルクで、プラス ドライバを使用してネジを慎重に締めます。
- 手順8 PVDM4 がシステム ボードに正しく装着されたことを確認します。
- 手順9 カバーを交換します。



注意

PVDM4 を取り外したり、取り付けたりするときは、必ず静電気防止用リストストラップを肌に密着させて着用してください。リストストラップの装置側をシャーシの金属部分に接続します。



注意

PVDM4 を扱う場合は、必ず端を持ってください。PVDM4 は静電気放電(ESD)の影響を受けやすいコンポーネントなので、扱いを誤ると故障する可能性があります。



警告

スイッチ内部にはユーザが保守できる部品はありません。筐体を開けないでください。ステートメント 1073



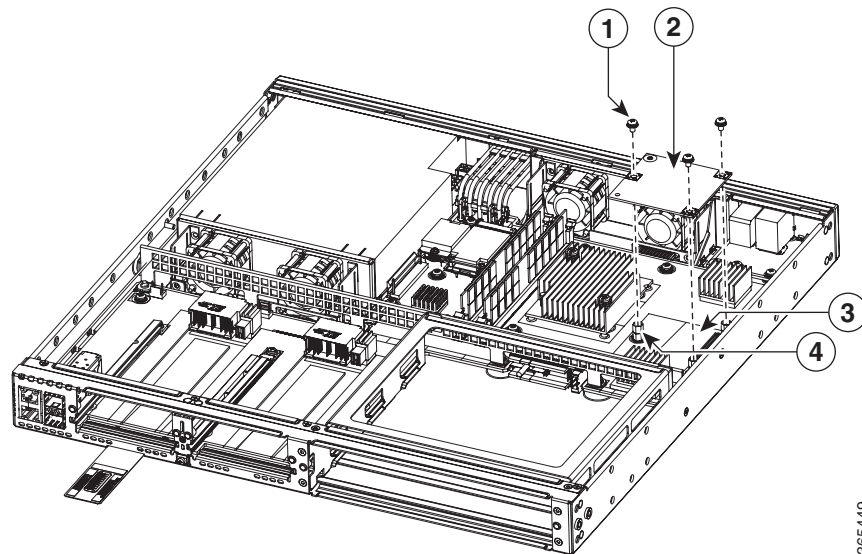
警告

この装置の設置、交換、または保守は、訓練を受けた相応の資格のある人が行ってください。ステートメント 1030

Cisco 4331 ISR ルータのマザーボードからの PVDM4 の取り外し

- 手順1 ルータへの電源をオフにします。電源コードを差し込んだまま、ESD 電圧をアースします。
- 手順2 ルータのカバーを取り外します。
- 手順3 マザーボードの PVDM4 の位置を確認します。図 6-26 を参照してください。

図 6-26 Cisco 4331 ISR の PVDM4 の位置



365449

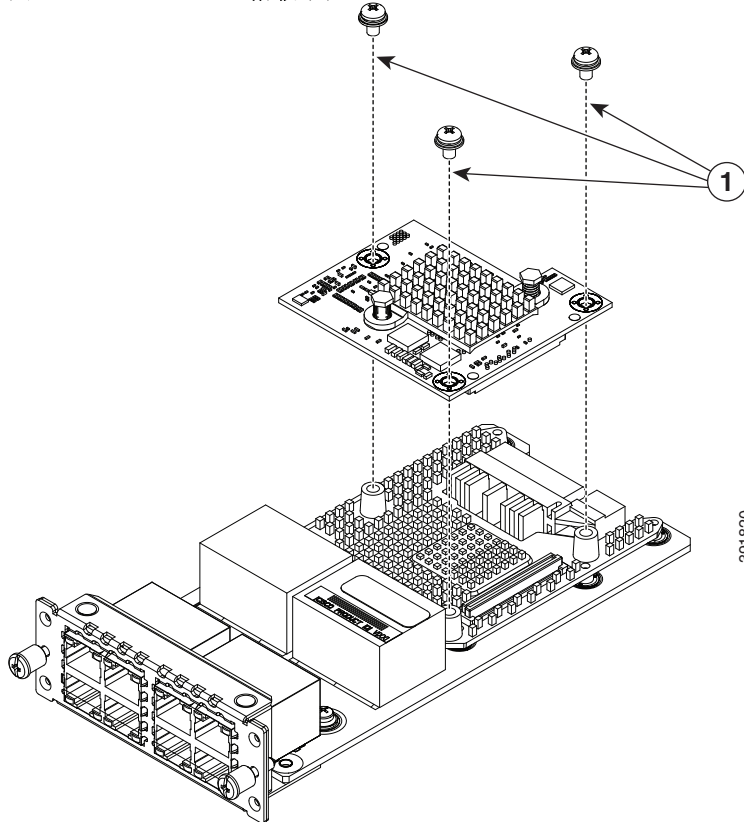
1	ネジ	2	PVDM4
3	コネクタ	4	絶縁体ポスト

- 手順4 PVDM4 の 3 本のネジを緩め、取り外します。
- 手順5 マザーボードから PVDM4 を持ち上げます。
- 手順6 静電気防止用袋に PVDM4 を置きます。
- 手順7 カバーを交換します。

Cisco Fourth-Generation T1/E1 Voice and WAN NIM への PVDM4 の装着

- 手順1 ルータの電源をオフにするか、活性挿抜(OIR)コマンドを発行して、ルータの-slotへの電力をシャットダウンします。電源コードを差し込んだまま、ESD 電圧をアースします。OIR の詳細については、付録『活性挿抜(OIR)およびホットスワップ』を参照してください。
- 手順2 ネットワーク インターフェイス モジュールの2本の非脱落型ネジを緩めます。
- 手順3 ネットワーク インターフェイス モジュールを取り外します。(図 6-27 を参照)。

図 6-27 PVDM4 搭載ネットワーク インターフェイス モジュール



1 非脱落型ネジ

- 手順4 PVDM4 があるネットワーク インターフェイス モジュールの3つの絶縁ポストの位置を確認します。
- 手順5 PVDM4 をコネクタおよび絶縁ポストの位置に合わせ、3本のネジでPVDM4を留めます。
- 手順6 ネットワーク インターフェイス モジュールをルータに挿入し、非脱落型ネジを締めます。

Cisco Fourth-Generation T1/E1 Voice and WAN NIM からの PVDM4 の取り外し

-
- 手順 1 ルータの電源をオフにするか、活性挿抜(OIR)停止コマンドを発行して、ルータのスロットへの電力をシャットダウンします。電源コードを差し込んだまま、ESD 電圧をアースします。OIR の詳細については、「[OIR 手順](#)」セクション(A-1 ページ)を参照してください。
 - 手順 2 ネットワーク インターフェイス モジュールの 2 本の非脱落型ネジを緩めます。
 - 手順 3 PVDM4 を搭載したネットワーク インターフェイス モジュールを取り外します。(図 6-27 を参照)。
 - 手順 4 PVDM4 の 3 本のネジと絶縁ポストを緩めます。
 - 手順 5 ネットワーク インターフェイス モジュールから PVDM4 を持ち上げます。
 - 手順 6 静電気防止用袋に PVDM4 を置きます。
 - 手順 7 ネットワーク モジュールをただちに交換しない場合は、空のネットワーク モジュール スロットにブランク カバーを装着します。
 - 手順 8 ネットワーク インターフェイス モジュールをルータに挿入し、非脱落型ネジを締めます。
-

USB フラッシュ トークンメモリ スティックの取り外しと交換

Cisco 4000 シリーズ ISR には、構成または Cisco IOS XE 統合パッケージを保存するための 1GB フラッシュ トークンメモリ スティック用のポートがあります。



(注) シスコのルータは Cisco USB フラッシュ メモリ モジュールだけをサポートしています。



注意 USB フラッシュ メモリ モジュールに発行したファイルアクセス コマンドや読み取り/書き込み操作が処理されているときは、そのフラッシュ メモリ モジュールを取り外さないでください。ルータがリロードされるか、USB フラッシュ メモリ モジュールが損傷するおそれがあります。USB デバイスを取り外す前に、ルータの前面パネルにある USB 動作 LED が点滅していないことを確認します。

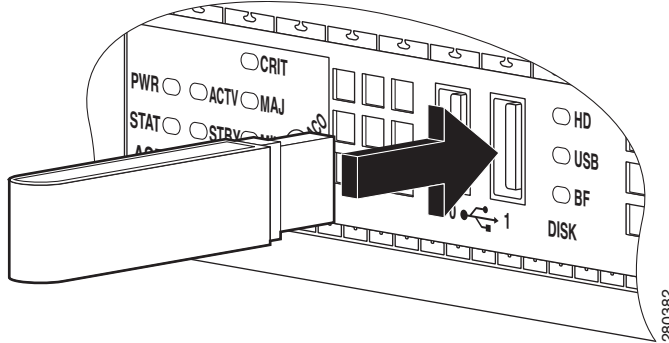
ルータから USB フラッシュ トークンメモリ スティックを取り外して交換する手順は、次のとおりです。

-
- 手順 1 USB ポートからメモリ スティックを引き抜きます。
 - 手順 2 Cisco USB フラッシュ メモリ スティックを取り付けるには、図 6-28 に示すように、そのモジュールを USB ポート 0 または USB ポート 1 に差し込みます。フラッシュ メモリ モジュールは決まった方向にだけ差し込むことができます。また、ルータの電源が入っているかどうかに関係なく、いつでも取り付けや取り外しが可能です。



(注) 図 6-28 は、メモリ スティックをポートに挿入する方法の一例にすぎません。実際のルータ前面プレートは示されていません。

図 6-28 ルータ フラッシュ トークンメモリ スティック



(注) メモリ スティックの挿入または取り外しは、ルータの電源がオンでもオフでも行うことができます。

これで、USB フラッシュ メモリの取り付け手順は完了です。

Cisco 4000 シリーズ ISR の電源モジュールの取り外しおよび取り付け

一部のルータには、交換可能な電源が装備されています。これらのモジュラ電源は、取り外しまたは装着がドライバを使用するだけでできます。

- [AC 電源装置\(6-41 ページ\)](#)
- [DC 電源装置\(6-43 ページ\)](#)
- [Cisco 4331 ルータの電源モジュールの交換\(6-48 ページ\)](#)
- [PoE コンバータ電源装置\(6-50 ページ\)](#)



警告

ブランクの前面プレートおよびカバー パネルには、3つの重要な機能があります。シャーシ内の危険な電圧および電流による感電を防ぐこと、他の装置への電磁干渉(EMI)の影響を防ぐこと、およびシャーシ内の冷気の流れを適切な状態に保つことです。システムは、必ずすべてのカード、前面プレート、前面カバー、および背面カバーを正しく取り付けた状態で運用してください。ステートメント 1029



警告

この装置には複数の電源装置接続が存在する場合があります。すべての接続を取り外し、装置の電源を遮断する必要があります。ステートメント 1028



警告

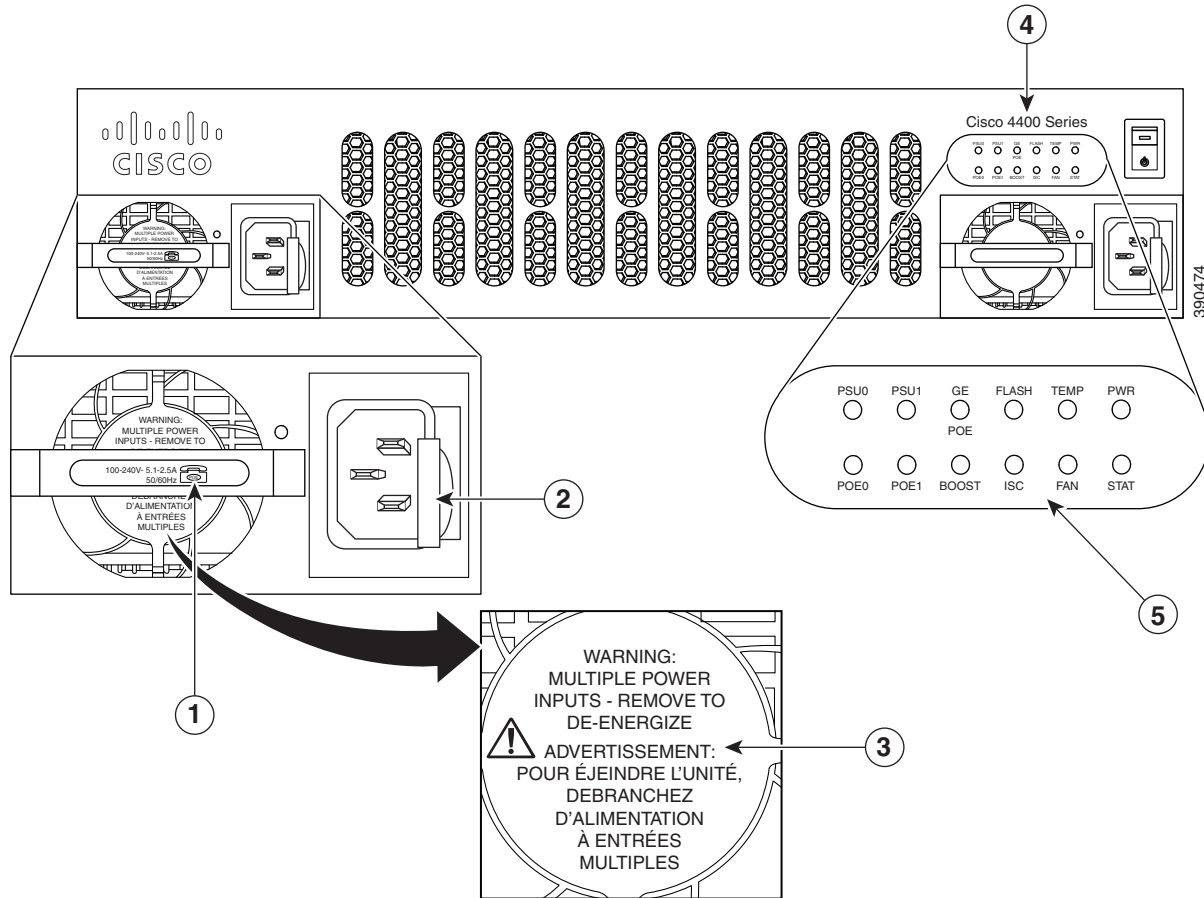
電源と電源インバーターを取り外す際には(特にブーストモードで動作している場合は)、注意が必要です。総消費電力が、1台の電源だけで供給可能な電力を超えている場合、この状態で電源を取り外すとハードウェアが損傷する可能性があります。その結果、システムが不安定になったり使用できない状態になることがあります。

AC 電源装置

AC 電源の概要

すべての電源には、簡単に取り外しと交換を行うことができる同じモジュラ フォーム ファクタがあり、ケーブル配線はありません。

図 6-29 電源装置 (Cisco ISR4451-X)



1	450 W/1000 W 電源 (1000 W が示されています。電話アイコンは、1000 Wであることを示します)	2	PSU ラッチ
3	電源装置に関する複数の警告メッセージ: 電源入力がある場合に示されます。	4	製品シリーズ名
5	LED		

1. 450 W/1000 W 電源 (1000 W が示されています。電話アイコンは、1000 W であることを示します)	2. PSU ラッチ
3. 電源装置に関する複数の警告メッセージ: 電源入力が増加した場合に示されます。	4. 製品シリーズ
5. LED	

AC 電源モジュールの交換



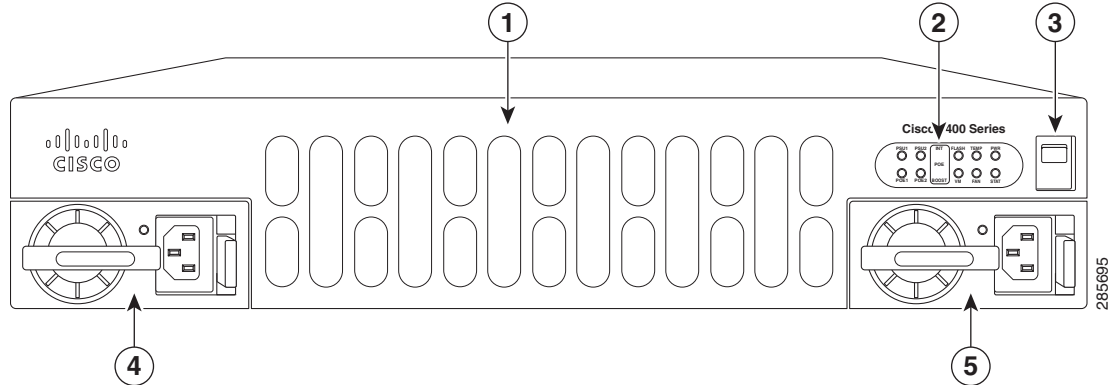
注意

電源と PoE 電源を取り外す際には(特にブーストモードで動作している場合には)、注意が必要です。総消費電力が、1 台の PSU だけで供給可能な電力を超えている場合、この状態で PSU を取り外すとハードウェアに損傷する可能性があります。その結果、システムが不安定になったり使用できない状態になることがあります。

同様に、PoE 電源が 1 台のみであり、ここから PoE 電力が SM-X に供給されている場合、この状態で PoE 電源を取り外すと、ハードウェアが損傷し、結果としてシステムが不安定になったり使用できない状態になることがあります。

- 手順 1 モジュールの交換の前に、「[安全上の警告](#)」セクション(6-2 ページ)の項を熟読し、電源を切断します。
- 手順 2 ルータのベゼルを取り外します。ベゼルはスナップ ラッチで固定されています。ベゼルを取り外すには、上と下を持ってベゼルを引き出します。
- 手順 3 電源のサイドの簡易着脱留め金を引っ張り、てこのようにコネクタから外し、スライドさせてシャーシから取り出します。
- 手順 4 取り付ける電源モジュールを挿入します。
- 手順 5 ベゼルを取り付けます。

図 6-30 Cisco ISR 4451-X 電源装置



1	ルータのファントレイ (ベゼルの後ろ)	2	LED
3	ルータの電源スイッチ	4	AC 電源装置 PSU0
5	AC 電源装置 PSU1		

DC 電源装置

- [DC 電源の概要 \(6-43 ページ\)](#)
- [Cisco 4431 ISR からの DC 入力電源の取り外し \(6-44 ページ\)](#)
- [Cisco 4431 ISR への DC 入力電源の取り付け \(6-45 ページ\)](#)
- [PoE コンバータ電源装置 \(6-50 ページ\)](#)

DC 電源の概要

DC 電源は、Cisco 4451-X ISR、Cisco 4431 ISR、Cisco ISR 4351 でのみサポートされています。

Cisco 4431 ISR では、入力コネクタとプラグは、フィールド配線対応 UL 486 で認識された UL である必要があります。接続の極性は左から右に負 (-)、正 (+)、アースです。

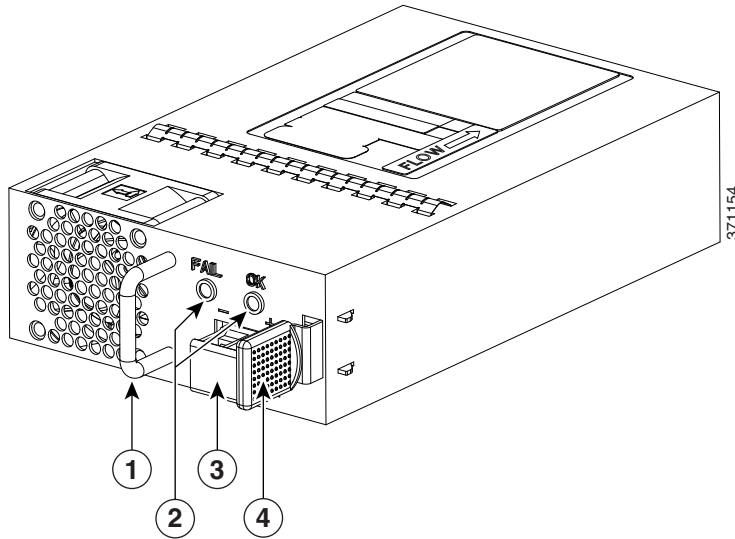
Cisco 4451-X ISR および Cisco 4351 ISR では、入力コネクタとプラグは、フィールド配線対応 UL 486 で認識された UL である必要があります。接続の極性は左から右に、アース、負 (-)、正 (+) です。

電源には、挿抜に使用するハンドルがあります。モジュールは、その長さからいって片手で支える必要があります。

Cisco 4431 ISR では、電源の DC 入力の範囲は -48 ~ -60 VDC で、最大出力は 350 W です。

Cisco 4451-X ISR および Cisco 4351 ISR では、電源の DC 入力の範囲は -48 ~ -60 VDC で、最大出力は 437 W です。

図 6-31 DC 電源



1	ハンドル	2	FAIL LED および OK LED
3	DC 電源コネクタ	4	イジェクタ ラッチ

Cisco 4431 ISR からの DC 入力電源の取り外し



(注) ルータは、ホットスワップ可能な冗長電源を備えています。

ここでは、Cisco 4431 ISR から DC 電源を取り外す方法について説明します。
Cisco 4431 ISR から DC 電源モジュールを取り外す手順は、次のとおりです。

手順 1 冗長電源がある場合は、電源スイッチがスタンバイの位置にあることを確認します。



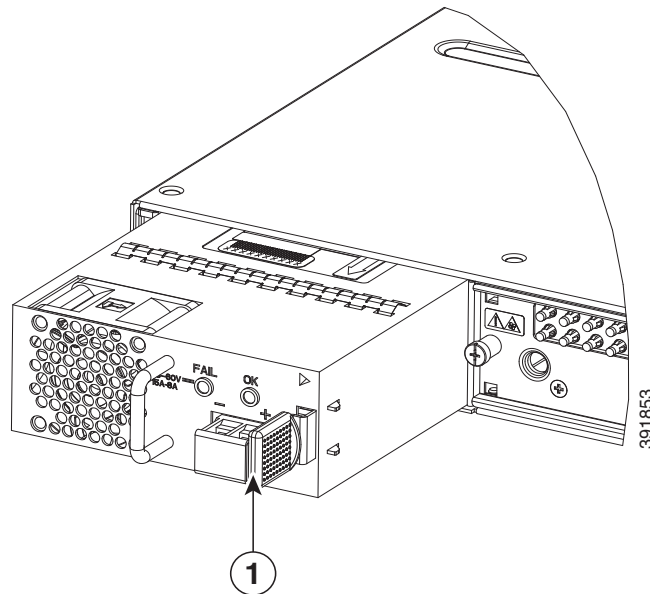
(注) 1つの電源モジュールをホットスワップする場合は、電源スイッチをスタンバイの位置にする必要はありません。

手順 2 Cisco 4431 ISR では、電源装置の2つの端子ブロック配線コネクタ(マイナスとプラス)を緩めます。を参照してください。図 6-35 を参照してください。ISR4451-X および ISR4351: Cisco 4451 ISR と Cisco 4351 では、電源装置の3つの端子ブロック配線コネクタ(アース、マイナス、プラス)を緩めます。

手順 3 ルータからプラスチックベゼルを取り外します。Cisco 4451-X ISR と Cisco 4351 ISR の場合は、このステップを省略できます。

手順 4 引き出しハンドルの方へ固定ラッチを押し、ハンドルを片手で握り、電源モジュールの重さをもう一方の手で支えながら、電源モジュールをスロットから引き出します。図 6-32 を参照してください。

図 6-32 DC 電源の取り外し



1	固定ラッチ
---	-------

これで、Cisco 4431 ISR からの DC 電源の取り外し手順は完了です。

Cisco 4431 ISR への DC 入力電源の取り付け



警告

次の手順を実行する前に、DC 回路に電気が流れていないことを確認してください。ステートメント 1003



警告

この装置の設置、交換、または保守は、訓練を受けた相応の資格のある人が行ってください。ステートメント 1030

ここでは、DC 電源の入力電源の導線を Cisco 4431 ISR ルータの DC 入力電源に装着する方法について説明します。作業を始める前に、次の重要事項に留意してください。

- DC 入力電源モジュールの導線のカラーコーディングは、設置場所の DC 電源のカラーコーディングによって異なります。DC 入力電源モジュール用に選択した導線のカラーコーディングが、DC 電源で使用される導線のカラーコーディングに一致していること、および電源が電源モジュールのマイナス(-)端子とプラス(+)-端子に接続されていることを確認してください。
- DC 電源モジュールの取り付けを開始する前に、シャーシアースがシャーシに接続されていることを確認します。「シャーシのアース接続」セクション(3-21 ページ)の手順に従ってください。

DC 入力電源の配線

Cisco 4431 ISRDC 電源では、電源の端末ブロック ヘッダーに端末ブロックが装着されています。DC 入力電源装置を配線するには、次の手順に従います。

手順 1 冗長電源がある場合は、電源スイッチがスタンバイの位置にあることを確認します。



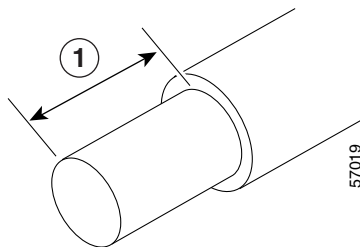
(注) 1つの電源モジュールをホット スワップする場合は、電源スイッチをスタンバイの位置にする必要はありません。

手順 2 電源モジュールを電源モジュール スロットに差し込み、スロットの奥にゆっくり押し込みます。正しく設置されている場合:

- Cisco 4431 ISR では、DC 電源 (取手は含まない) とルータの面が揃います。
- Cisco 4451-X ISR と Cisco 4351 ISR では、DC電源 (取手は含まない) がルータのベゼルから引っ込んだ位置になります。

手順 3 導線の被覆を剥がして電源の端子ブロックで直接終端処理するか、または圧着式 Y 型ラグ端子を使用できます。ラグ端子を使用する場合は、製造元の手順に従って、導線でラグを終端処理してください。裸線を使って端末ブロックで直接終端処理する場合は、以下の手順に従います。ワイヤストリッパを使用して、DC 入力電源からの 2 本の導線の被膜を約 10 mm (0.39 インチ) ± 0.5 mm (0.02 インチ) 取り除きます。14 AWG 絶縁線を使用することを推奨します。端子ブロックから導線が露出されたままになる可能性があるため、推奨されている長さ以上に被覆を剥がさないください。図 6-33 に、被覆を剥がした DC 入力電源線を示します。

図 6-33 被覆を剥がした状態の DC 入力電源線



1 端末ブロックで導線の被覆を剥す長さとして、10 mm (0.39 インチ) が推奨されます。



警告

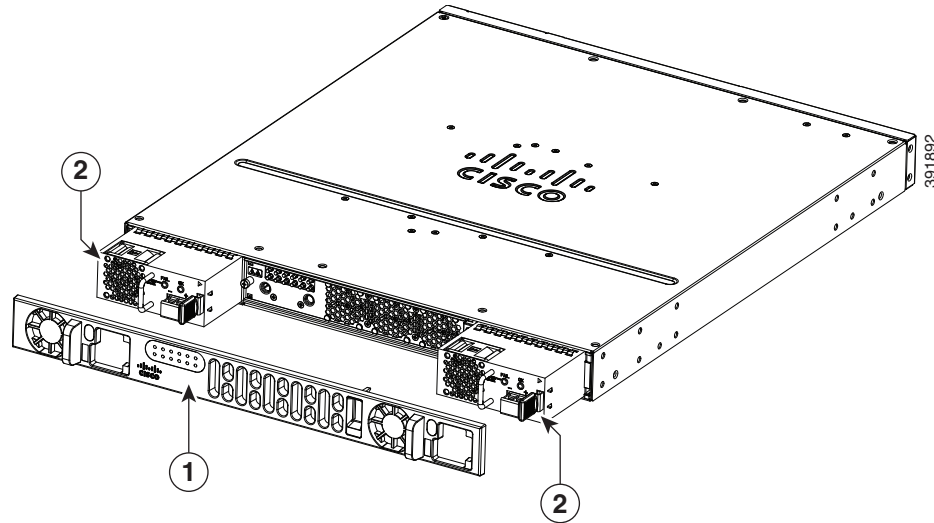
DC 入力電源に接続された導線が露出していると、感電の危険性があります。DC 入力電源線の露出部分が端子ブロックからはみ出していないことを確認してください。ステートメント 122

手順 4 端子ブロックを接続するプラスとマイナスの給電位置を特定します。配線順序は次のとおりです。

1. プラス (+) 導線 (右)
2. マイナス (-) 導線 (左)

手順 5 ルータのベゼルを取り外します。図 6-34 を参照してください。ベゼルはスナップ ラッチで固定されています。ベゼルを取り外すには、上と下を持ってベゼルを引き出します。

図 6-34 ベゼルの取り外し



1 ベゼル

2 DC 電源モジュール

手順 6 ベゼルの穴に導線を通します。ベゼルを取り付けます。

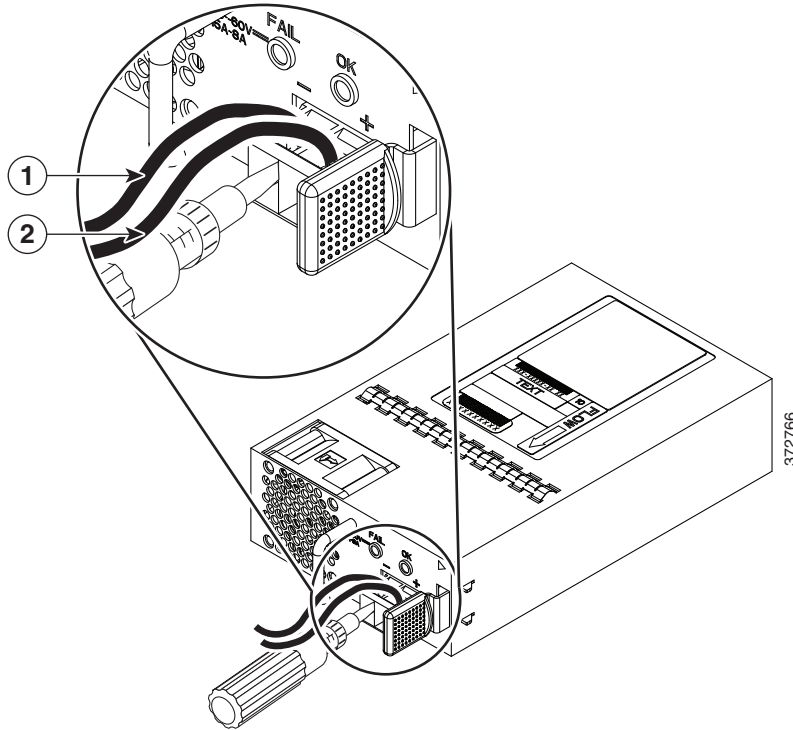
手順 7 露出した導線を端子ブロックに挿入します。プラスチック カバーの外側に導線が伸びていないことを確認します。端子ブロックから伸びる導線部分は、絶縁体で覆われている必要があります。

**注意**

端子ブロックの非脱落型ネジをきつく締めすぎないようにしてください。ぴったりと接続しているが、導線が押しつぶされていないことを確認します。各導線を軽く引いて、導線が動かないことを確認します。

手順 8 ドライバを使用して、図 6-35 に示すように端子ブロックの非脱落型ネジを締めます。

図 6-35 導線を使用する DC 電源



1	マイナス(-)導線	2	プラス(+)導線
---	-----------	---	----------

- 手順 9 必要に応じて、残りの DC 入力電源の導線についてこの手順を繰り返します。
- 手順 10 タイラップを使用してラックに導線を固定し、少し導線に接触しても導線が端子ブロックから引っ張られないようにします。
- 手順 11 電源で回路ブレーカーをオンにします。
- 手順 12 手順 1 でスタンバイスイッチをスタンバイ位置に変更した場合は、スタンバイスイッチをオンの位置にします。
- 電源モジュールの LED がグリーンに点灯します。

Cisco 4331 ルータの電源モジュールの交換

Cisco 4331 ルータの電源モジュールを交換するには、次の手順を実行します。

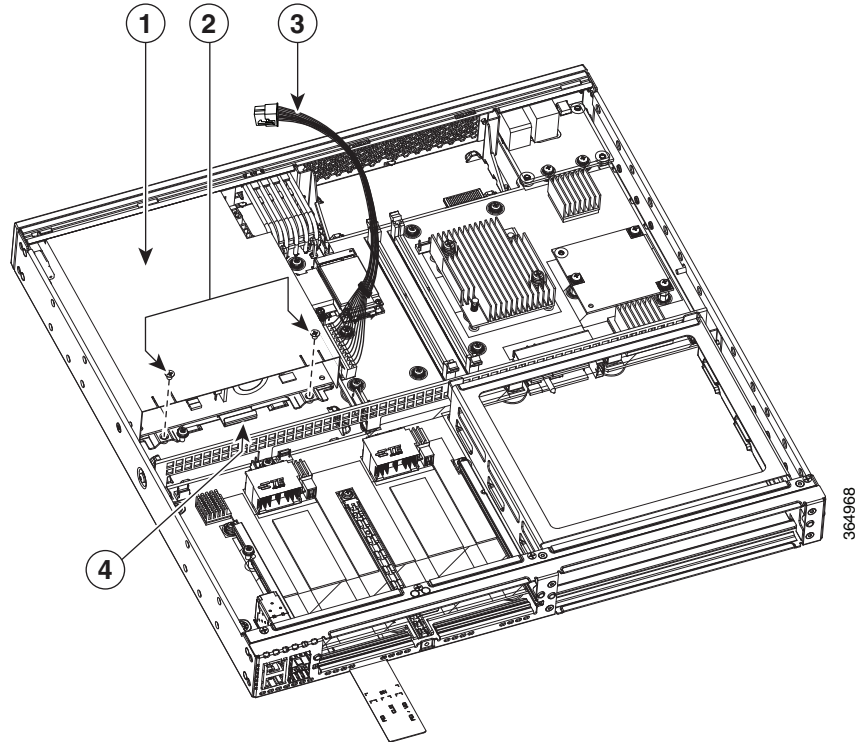
- 手順 1 電源モジュールの交換を行う前に、「[安全上の警告](#)」セクション(6-2 ページ)セクションを読んでシステムの電源を切ります。
- 手順 2 シャーシの上部から 4 個のカバーネジを外します。



(注) 長さが短いものが、シャーシ上部のカバーネジです。

- 手順 3 2 個のネジをシャーシカバーの両側から取り外し、ルータのシャーシからカバーを持ち上げます。[図 6-42](#) を参照してください。
- 手順 4 ファントレイを取り外します。「[Cisco 4331 ISR でのファントレイ交換](#)」セクション(6-56 ページ)の手順に従ってください。
- 手順 5 電源のケーブルコネクタを取り外します。[図 6-36](#) を参照してください。
- 手順 6 電源モジュールをシャーシに固定している 2 個のネジを外します。
- 手順 7 電源タブを使用して、シャーシから電源モジュールを引き抜きます。[図 6-36](#) を参照してください。
- 手順 8 交換用電源モジュールを挿入し、電源モジュールをスロットに合わせます。
- 手順 9 電源モジュールをシャーシに固定している 2 個のネジ(トルク 6 ~ 9 インチポンド)を締めます。[図 6-36](#) を参照してください。
- 手順 10 電源のケーブルコネクタを接続します。
- 手順 11 ファントレイを挿入し、スプリングロックの留め具が引っかかるまでゆっくりと押し下げ、スロットに完全に装着します。「[Cisco 4331 ISR でのファントレイ交換](#)」セクション(6-56 ページ)の手順に従ってください。
- 手順 12 マザーボードのファンコネクタを接続します。[図 6-43](#) を参照してください。
- 手順 13 システムの電源をオンにして、電源モジュールが正常に機能していることを確認します。
- 手順 14 シャーシのカバーを装着する前に、システムの電源をオフにします。
- 手順 15 シャーシの中央に合わせてカバーを持ち、シャーシに降ろします。
- 手順 16 シャーシ上部に 4 個のカバーネジ(トルク 5 ~ 6 インチポンド)を取り付け、シャーシの両側に 2 個のカバーネジ(トルク 5 ~ 6 インチポンド)を取り付けます。[図 6-42](#) を参照してください。

図 6-36 Cisco 4331 ISR 電源モジュール



1	電源モジュール	2	ネジ
3	電源ケーブル コネクタ	4	電源モジュール タブ

PoE コンバータ電源装置

この項では、次の内容について説明します。

- [PoE コンバータ電源装置の概要 \(6-50 ページ\)](#)
- [PoE 電源スロット フィラーの取り外し \(6-51 ページ\)](#)
- [PoE コンバータ電源の取り付け \(6-52 ページ\)](#)
- [PoE コンバータ電源の取り外し \(6-53 ページ\)](#)
- [PoE 電源スロット フィラーの装着 \(6-53 ページ\)](#)

PoE コンバータ電源装置の概要

PoE コンバータ電源は、活性状態での挿入をサポートしています。PoE コンバータ電源は、活性状態での取り外しをサポートしていません。

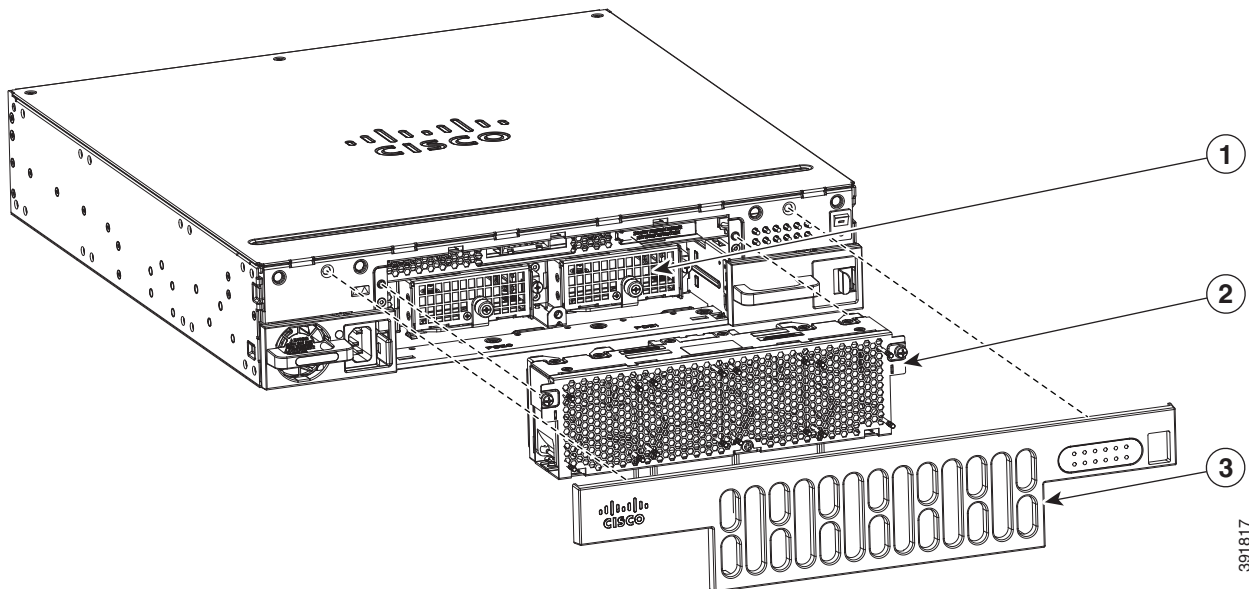
オプションの PoE コンバータ PSU スロットには、出荷時にフィラーが取り付けられています。PoE コンバータ電源を装着するには、フィラーを取り外す必要があります。



(注) PoE コンバータ電源を1台だけ使用する場合は、PoE コンバータ電源を PoE スロット 0 に装着する必要があります。

図 6-37 に、ベゼルおよびファントレイの背後にある PoE コンバータ電源スロットの位置を示します。

図 6-37 ベゼルおよびファントレイの取り外しと PoE スロットの位置の確認



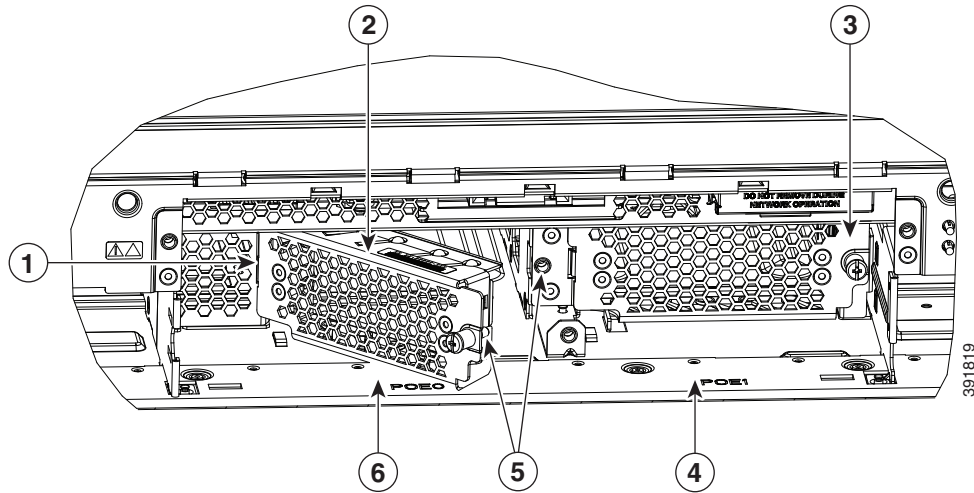
1	PoE コンバータ電源スロット	2	ファントレイ
3	ベゼル		

PoE 電源スロット フィラーの取り外し

PoE 電源フィラーの取り外し手順は、次のとおりです。

- 手順 1 ルータからベゼルとファントレイを取り外します。
- 手順 2 シャーシの固定ナットからネジを緩めます。詳細については、[図 6-38](#) を参照してください。
- 手順 3 シャーシのフィラー タブからフィラーをゆっくりと引き出します。

図 6-38 PoE フィラーの取り付けおよび取り外し



1	シャーシのスロットにタブを装着する	2	PoE スロット 0 に装着される POE フィラー
3	PoE スロット 1 に装着された POE フィラー	4	PoE スロット 1
5	回転してシャーシの固定ナットにネジを固定します。	6	PoE スロット 0

PoE コンバータ電源の取り付け

PoE コンバータ電源を取り付ける手順は、次のとおりです。

- 手順 1 ルータ シャーシからベゼルとファントレイを取り外します。[ファントレイの交換\(6-55 ページ\)](#)を参照してください。
- 手順 2 PoE コンバータ電源フィラーを取り外します。手順については、「[PoE 電源スロット フィラーの取り外し](#)」を参照してください。
- 手順 3 PoE コンバータ電源モジュールを挿入する前に、スロット ラッチを開きます。
- 手順 4 閉じるまでラッチを回転させます。
- 手順 5 モジュールのネジを締め、ルータ シャーシにモジュールを固定します。詳細については、[図 6-39](#)を参照してください。

PoE コンバータ電源の取り外し

PoE コンバータ電源を取り外す手順は、次のとおりです。

-
- 手順 1 ルータ シャーシからベゼルとファントレイを取り外します。
スロット ラッチを開きます。詳細については、[図 6-39](#) を参照してください。
 - 手順 2 PoE コンバータ電源モジュールを取り外します。
 - 手順 3 PoE コンバータ電源フィルターを交換します。詳細については、「[PoE 電源スロット フィルターの取り外し](#)」を参照してください。
-

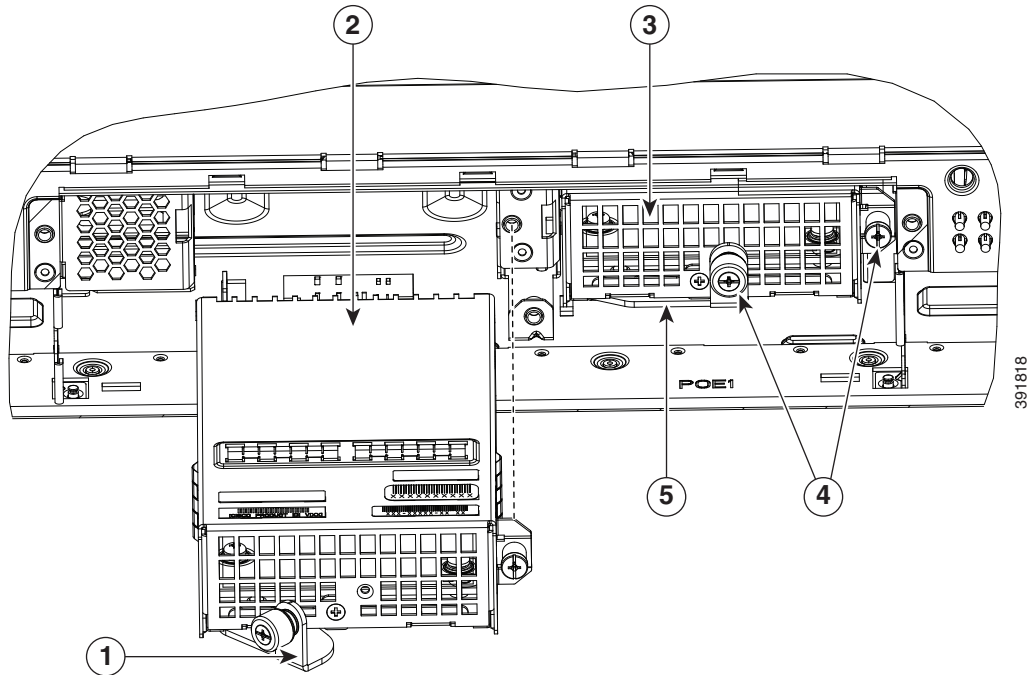
PoE コンバータ PSU を取り外した後、代替の電源を取り付けるか、またはフィルターを装着する必要があります。

PoE 電源スロット フィルターの装着

スロットを空のままにしておくことはできません。フィルターを装着する必要があります。PoE 電源スロット フィルターの装着手順は、次のとおりです。

-
- 手順 1 ルータからベゼルとファントレイを取り外します。
 - 手順 2 シャーシのスロットにフィルター タブを挿入します。
 - 手順 3 シャーシの固定ナットにネジを取り付けて締めます。詳細については、[図 6-38](#) を参照してください。
-

図 6-39 PoE コンバータ電源の取り付け



1	モジュールを固定するためのラッチ(開いた状態)。	2	PoE スロット 0 に装着される PoE コンバータ モジュール。
3	PoE スロット 1 に装着された PoE コンバータ モジュール。	4	ルータ シャーシに PoE モジュールを固定するネジ。
5	PoE コンバータ モジュールを固定するためのラッチ(閉じた状態)。		



警告

電源と電源インバーターを取り外す際には(特にブーストモードで動作している場合は)、注意が必要です。総消費電力が、1台の電源だけで供給可能な電力を超えている場合、この状態で電源を取り外すとハードウェアが損傷する可能性があります。その結果、システムが不安定になったり使用できない状態になることがあります。

イーサネット スイッチ ネットワーク モジュールのあるルータで POE 電源をリロードまたは挿入しようとする、次のメッセージが表示されます。

```
*Jul 21 22:35:23.868: %IOSXE_PEM-6-INSPFM_FM: PEM/FM slot POE0 inserted
```

POE コンバータ電源が挿入されると、ルータでインライン電源装置が自動的に復元されます。POE 電源を挿入したら、正常に動作させるために、ルータのスイッチ モジュールのリセットが必要です。

POE 電源が 2 台ある場合は、電源はブーストモードまたはリダンダントモードで動作できません。ブーストモードでは、供給される合計電力は、2 台の電源容量の合計です。リダンダントモードでは、POE 電源の 1 台がエラーになると、もう 1 台の POE が電力を供給します。

ファントレイの交換

Cisco 4000 シリーズ ISRには、現場交換可能ユニット(FRU)であるホットスワップ可能なファントレイがあります。ファントレイは1つのアセンブリにすべてのルータファンが含まれます。ファンに障害がある場合、マイナスドライバまたはプラスドライバを使用してトレイを交換します。



(注) Cisco ISR4331 と Cisco ISR4321 には、ホットスワップ可能なファントレイはありません。

ファントレイをホットスワップする前に

ファントレイをホットスワップする前に、次の安全注意を読んでください。

- 手順全体を読み、必要な道具を手元に用意します。
- 32 °C(90 °F)を超える室温では、ホットスワップを実行しないでください。
- 1,829メートル(6,000フィート)を超える高度では、ホットスワップを実行しないでください。
- ルータ稼働中は、ルータのオーバーヒートを防ぐために、2分以内にルータのファンを交換することを推奨します。

ファントレイの交換

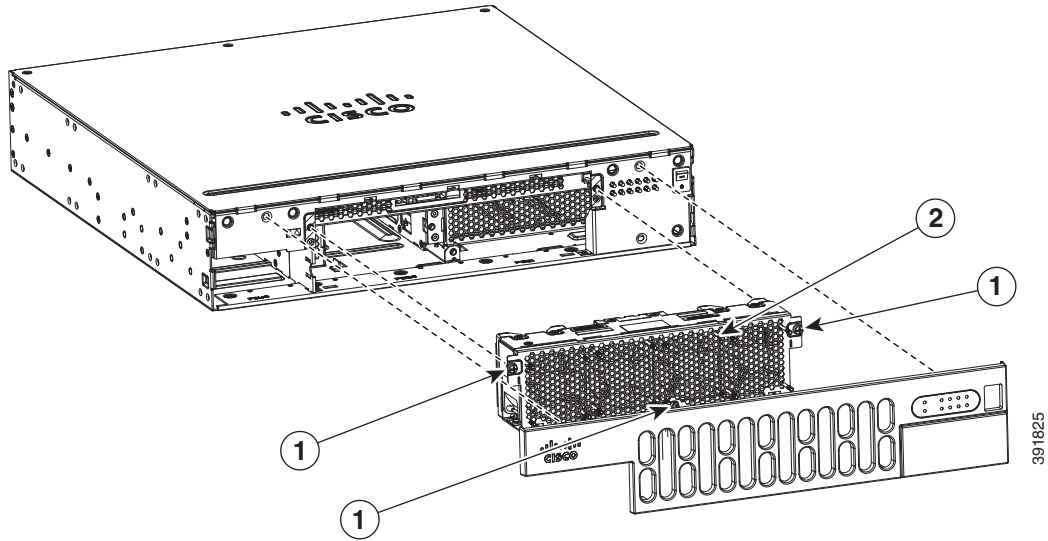
ファントレイを交換するには、次の手順を実行します。



(注) ファントレイをホットスワップする場合、ルータを動作温度以下に保つために、2分以内で操作を完了することを推奨します。

- 手順 1** ベゼルを取り外します。ベゼルはスナップラッチで固定されています。ベゼルを取り外すには、上と下を持ってベゼルを引き出します。
- 手順 2** ファントレイの3本の非脱落型ネジを完全に緩めます。
- 手順 3** ファントレイを引き出します。
- 手順 4** 取り付けるファントレイを挿入し、3本の非脱落型ネジを締めます。
- 手順 5** ベゼルを取り付けます。

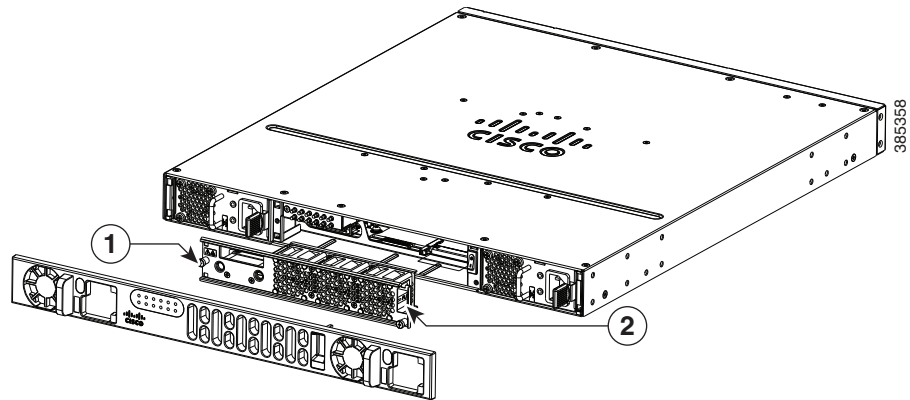
図 6-40 Cisco ISR4351 ファントレイ



1 非脱落型ネジ

2 ファントレイ

図 6-41 Cisco 4431 ISR ファントレイ



1 非脱落型ネジ

2 ファントレイ

Cisco 4331 ISR でのファントレイ交換

ファントレイを交換するには、次の手順を実行します。

手順1 シャーシの上部から4個のカバーネジを外します。



(注) 長さが短いものが、シャーシ上部のカバーネジです。

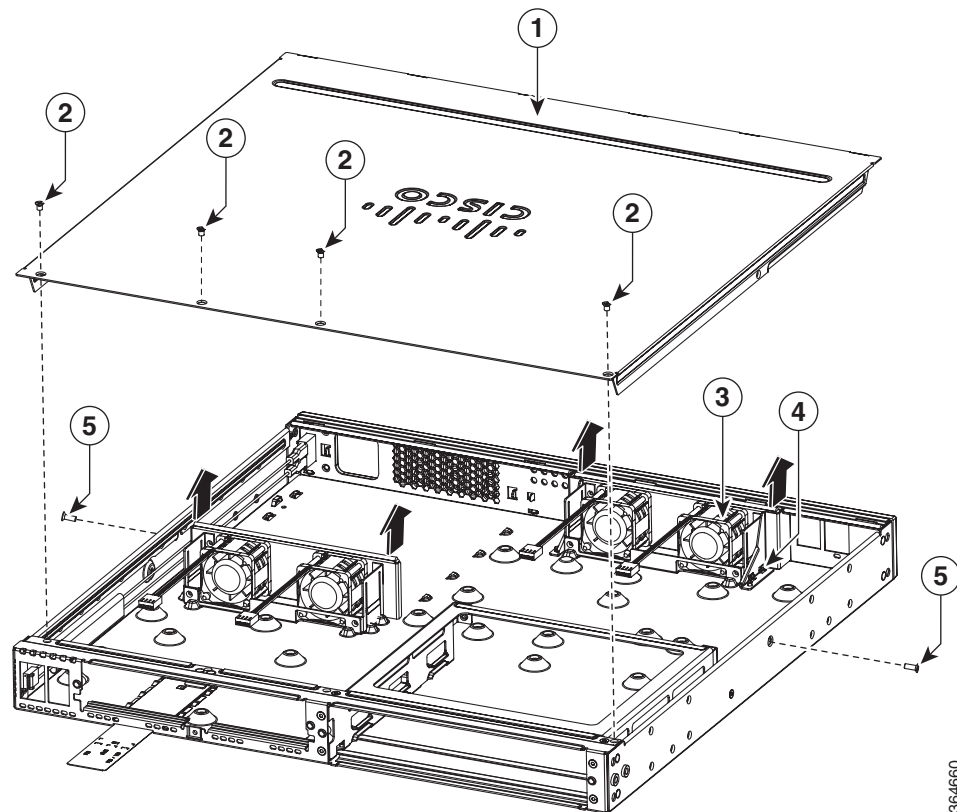
- 手順 2 2個のネジをシャーシカバーの両側から取り外し、ルータのシャーシからカバーを持ち上げます。図 6-42 を参照してください。
- 手順 3 マザーボードからファンコネクタを取り外します。図 6-43 を参照してください。
- 手順 4 ファントレイ両側のスプリングロックを押し、スプリングロックを外します。
- 手順 5 ファントレイを、スロットから外れるまで引き出します。図 6-42 を参照してください。
- 手順 6 交換用のファントレイを挿入し、スプリングロックの留め具が引っかかるまでゆっくりと押し下げ、スロットに完全に装着します。
- 手順 7 マザーボードのファンコネクタを接続します。図 6-43 を参照してください。



(注) コネクタの極性/形状により、一方向のみに簡単に挿入できるようになっています。挿入する前に、コネクタを正しい方向に向けてください。方向が間違っていると、コネクタピンが損傷する可能性があります。

- 手順 8 システムの電源をオンにして、ファントレイが正常に機能していることを確認します。
- 手順 9 シャーシのカバーを装着する前に、システムの電源をオフにします。
- 手順 10 シャーシの中央に合わせてカバーを持ち、シャーシに降ろします。
- 手順 11 シャーシ上部に4個のカバーネジ(トルク 5 ~ 6 インチ ポンド)を取り付け、シャーシの両側に2個のカバーネジ(トルク 5 ~ 6 インチ ポンド)を取り付けます。図 6-42 を参照してください。

図 6-42 Cisco 4331 ISR ファントレイ

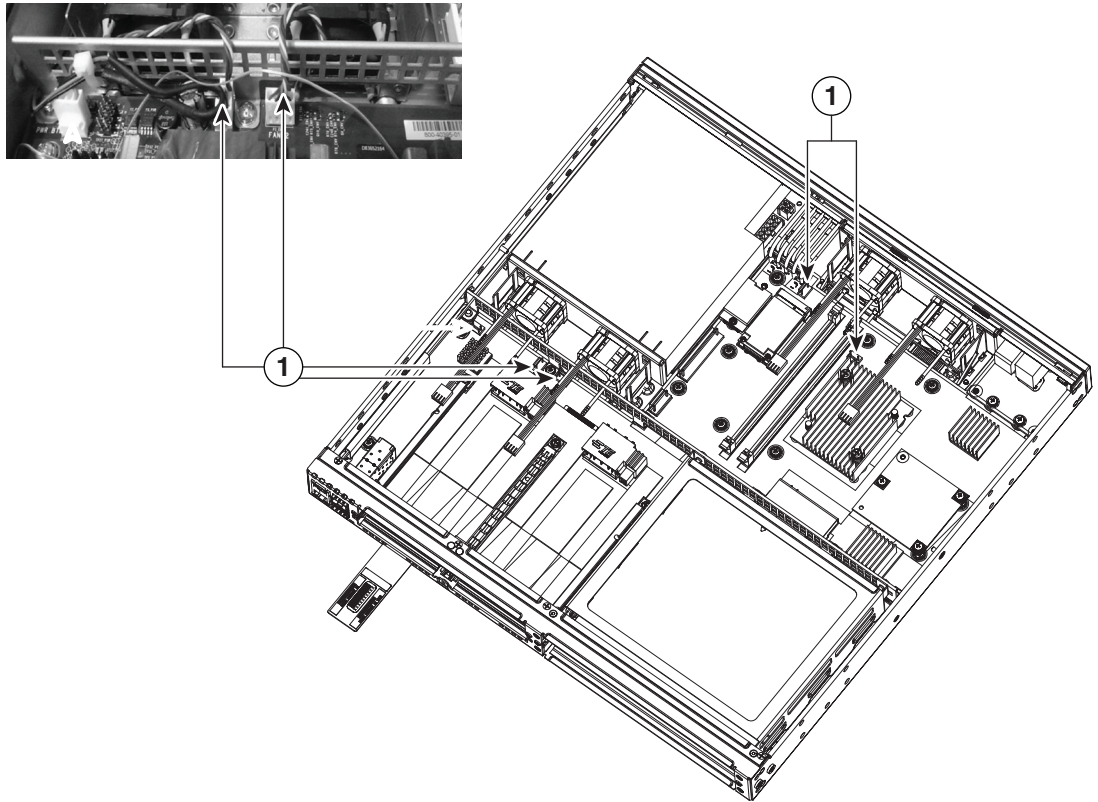


364660

■ ファントレイの交換

1	シャーシカバー	3	ファントレイ
2	カバーのネジ(4個)	4	スプリングロック
5	シャーシ側面のカバーネジ(2個)		

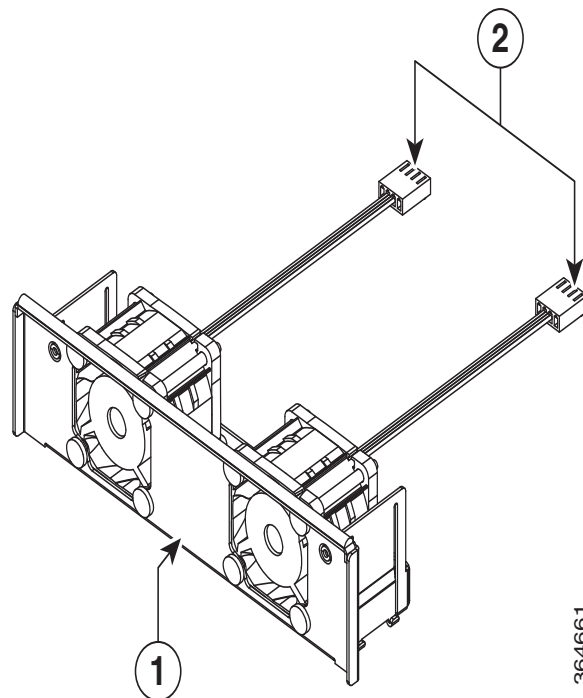
図 6-43 Cisco ISR 4331 ファンコネクタ



364704

1	ファンコネクタ(2個)		
---	-------------	--	--

図 6-44 Cisco ISR 4331 ファントレイ



1	ファントレイ	2	ファンコネクタ
---	--------	---	---------

CompactFlash メモリ カードの取り外しと取り付け

ここでは、ルータの CompactFlash (CF) メモリ カードの取り付けと交換について説明します。これは Cisco ISR 4451-X ルータだけに該当します。ここで説明する内容は、次のとおりです。

- 静電破壊の防止 (6-60 ページ)
- CompactFlash メモリ カードの取り外し (6-60 ページ)
- CompactFlash メモリ カードの装着 (6-61 ページ)



(注)

ルータの CompactFlash メモリ カードを交換する場合は、電源をオフにする必要があります。Cisco IOS XE ソフトウェア イメージを実行するためには、CompactFlash メモリ カードを挿入する必要があります。

静電破壊の防止

CF メモリ カードは静電放電(ESD)によって破損しやすいコンポーネントです。静電破壊は、電子カードまたはコンポーネントの取り扱いが不適切な場合に発生します。ESD は故障または間欠的な障害を引き起こす可能性があります。

静電破壊を防ぐために、次の注意事項に従ってください。

- 常に静電気防止用リストまたはアンクルストラップを肌に密着させて着用してください。
- ストラップの装置側を塗装されていないシャーシの面に接続します。
- CF メモリ カードを静電気防止用シートの上に置くか、静電気防止用袋に収めてください。カードを返却する場合には、ただちに静電気防止用袋に入れてください。
- カードと衣服が接触しないように注意してください。リストストラップは身体の静電気からカードを保護するだけです。衣服の静電気が、静電破壊の原因になることがあります。
- 装着が完了するまでリストストラップは外さないでください。



注意

安全のために、静電気防止用ストラップの抵抗値を定期的にチェックしてください。抵抗値は 1 ~ 10 MΩ (メガオーム) でなければなりません。

CompactFlash メモリ カードの取り外し

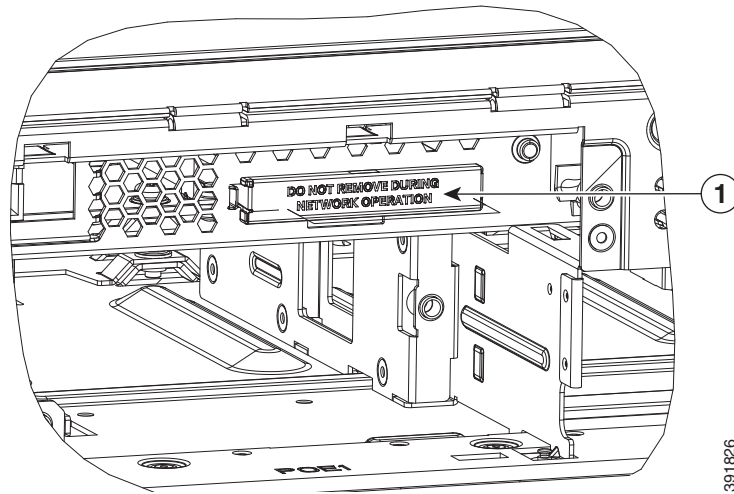
シャーシから CF メモリ カードを取り外す手順は、次のとおりです。



注意

CF メモリ カードにアクセス中は、シャーシからカードを取り外さないでください。シスコは、Cisco IOS XE の CF を取り外すことは一切推奨しません。CF を取り外す場合は、システムの電源をオフにするか、または ROMmon プロンプトにフォールバックします。

- 手順 1 モジュールの交換の前に、「安全上の警告」セクション(6-2 ページ)の項を熟読し、電源を切断します。
- 手順 2 ベゼルを取り外します。
- 手順 3 ファントレイを取り外します。ファントレイを取り外す手順については、「ファントレイの交換」セクション(6-55 ページ)を参照してください。
- 手順 4 CF のカバーを外すには、スロットにマイナスドライバを差し入れ、テンションナに逆らって横方向に押し、カバードアを開けます。



1 コンパクトフラッシュ カバー

- 手順 5 CompactFlash メモリ カードの横にあるイジェクタ ボタンを押します。パネルから外れるように、イジェクタ ボタンを外側に動かします。
- 手順 6 もう一度イジェクタ ボタンを押します。これにより、CompactFlash メモリ カードが一部スロットからはみ出した状態になります。
- 手順 7 スロットから CF メモリ カードを引き出します。
- 手順 8 ボタンがベゼルと同じ高さになるまでイジェクタ ボタンを押します。



注意

イジェクタのメカニズムを損傷しないように、CompactFlash メモリ カードを抜くとき以外は、イジェクタ ボタンを完全に押された状態にしておく（ベゼルと同じ高さにする）必要があります。

- 手順 9 ファン トレイ、ベゼルの順に取り替えます。

CompactFlash メモリ カードの装着

CompactFlash メモリ カードを取り付ける手順は、次のとおりです。

- 手順 1 モジュールの交換の前に、「[安全上の警告](#)」セクション(6-2 ページ)を熟読し、電源を切断します。
- 手順 2 ファン トレイを取り外します。ファン トレイを取り外す手順については、「[ファン トレイの交換](#)」セクション(6-55 ページ)を参照してください。
- 手順 3 ベゼルと同じ高さになるまでイジェクタ ボタンを押します。



(注)

イジェクタ ボタンがパネルから突き出ている場合、ベゼルと同じ高さになるまで押します。

- 手順 4 CompactFlash メモリカードがしっかりと装着されるまでスロットに挿入します。イジェクタボタンはパネルと同じ高さのままです。



(注) CompactFlash メモリカードを挿入した後に、イジェクタボタンがパネルから突き出ている場合、CompactFlash メモリカードを取り外し、カチッと音がするまでイジェクタボタンを押してから、CompactFlash メモリカードを装着し直します。



注意

イジェクタのメカニズムを損傷しないように、CompactFlash メモリカードを抜くとき以外は、イジェクタボタンを完全に押された状態にしておく必要があります。

- 手順 5 カバーのリップをシャーシに挿入してから元の位置に押し込んで、CompactFlash カバーを元に戻します。

- 手順 6 ファントレイを取り付けます。

フラッシュメモリカードの取り外しと取り付け

ここでは、ルータのフラッシュメモリカードの取り付けと交換について説明します。ここで説明する内容は、次のとおりです。

- [静電破壊の防止 \(6-60 ページ\)](#)
- [フラッシュメモリカードの取り付け \(6-63 ページ\)](#)
- [フラッシュメモリカードの取り外し \(6-64 ページ\)](#)

静電破壊の防止

フラッシュメモリカードは静電放電(ESD)によって破損しやすいコンポーネントです。静電破壊は、電子カードまたはコンポーネントの取り扱いが不適切な場合に発生することがあります。ESDは故障または間欠的な障害を引き起こす可能性があります。

静電破壊を防ぐために、次の注意事項に従ってください。

- 常に静電気防止用リストまたはアンクルストラップを肌に密着させて着用してください。
- ストラップの装置側を塗装されていないシャーシの面に接続します。
- フラッシュメモリカードを静電気防止用シートの上に置くか、静電気防止用袋に収めてください。カードを返却する場合には、ただちに静電気防止用袋に入れてください。
- カードと衣服が接触しないように注意してください。リストストラップは身体の静電気からカードを保護するだけです。衣服の静電気が、静電破壊の原因になることがあります。
- 装着が完了するまでリストストラップは外さないでください。



注意

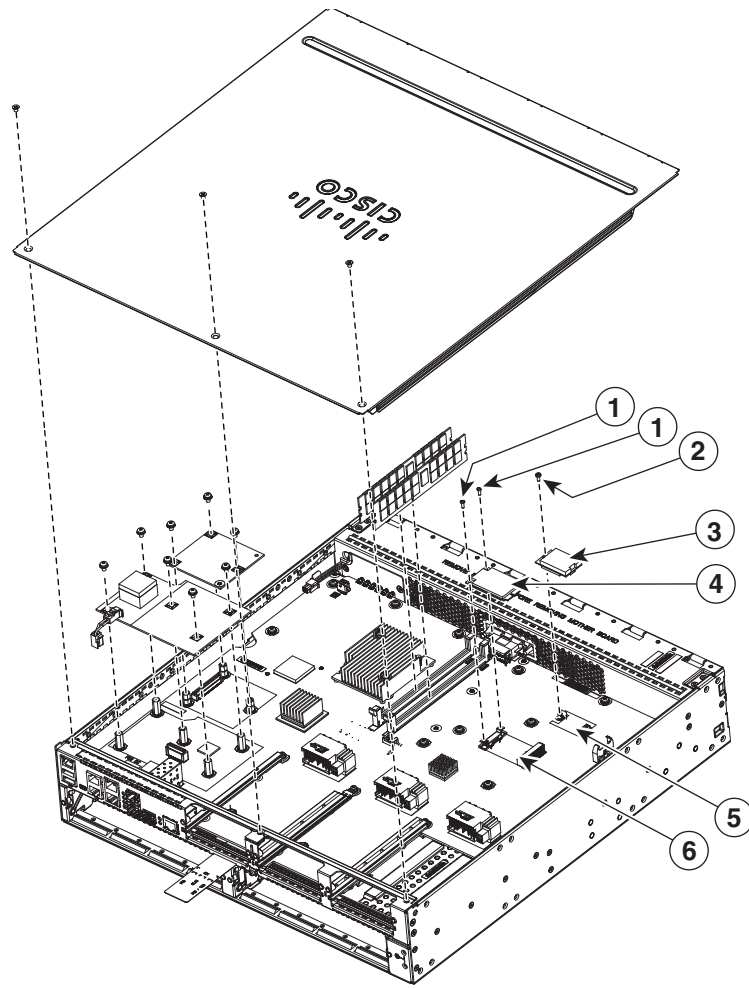
安全のために、静電気防止用ストラップの抵抗値を定期的にチェックしてください。抵抗値は1 ~ 10 MΩ(メガオーム)でなければなりません。

フラッシュメモリカードの取り付け

フラッシュメモリカードを取り付ける手順は、次のとおりです。

- 手順1** モジュールの交換の前に、「安全上の警告」セクション(6-2 ページ)を熟読し、電源を切断します。
- 手順2** シャーシカバーを取り外します。シャーシカバーを取り外す手順については、「シャーシカバーの付け直し」セクション(6-5 ページ)を参照してください。
- 手順3** フラッシュメモリカードコネクタの上にフラッシュメモリカードを配置します(図 6-45 を参照)。

図 6-45 メモリカード



1	付属のネジ	2	付属のネジ
3	フラッシュメモリカード	4	SSD mSATA ストレージデバイス
5	フラッシュメモリカードコネクタ	6	SSD mSATA コネクタ

- 手順 4 付属のネジを締め(図 6-45 を参照)、フラッシュ メモリ カードを固定します。
- 手順 5 シャーシ カバーを元に戻します。「シャーシ カバーの付け直し」セクション(6-5 ページ)を参照してください。

フラッシュ メモリ カードの取り外し

フラッシュ メモリ カードを取り外す手順は、次のとおりです。

- 手順 1 モジュールの交換の前に、「安全上の警告」セクション(6-2 ページ)を熟読し、電源を切断します。
- 手順 2 シャーシ カバーを取り外します。シャーシ カバーを取り外す手順については、「シャーシ カバーの付け直し」セクション(6-5 ページ)を参照してください。
- 手順 3 フラッシュ メモリ カードのネジを緩めます(図 6-45 を参照)。
- 手順 4 必要に応じて、新しいフラッシュ メモリ カードを取り付けます。フラッシュ メモリ カードの取り付け(6-63 ページ)を参照してください。
- 手順 5 シャーシ カバーを元に戻します。「シャーシ カバーの付け直し」セクション(6-5 ページ)を参照してください。

SSD mSATA ストレージデバイスの取り付けと取り外し

ここでは、Cisco ISR 4300 ルータで SSD mSATA ストレージデバイスを取り付ける方法と交換する方法について説明します。

- [静電破壊の防止\(6-60 ページ\)](#)
- [SSD mSATA ストレージデバイスの取り付け\(6-65 ページ\)](#)
- [SSD mSATA ストレージデバイスの取り外し\(6-66 ページ\)](#)

静電破壊の防止

SSD mSATA ストレージデバイスは静電放電(ESD)によって破損しやすいコンポーネントです。静電破壊は、電子カードまたはコンポーネントの取り扱いが不適切な場合に発生することがあります。ESD は故障または間欠的な障害を引き起こす可能性があります。

静電破壊を防ぐために、次の注意事項に従ってください。

- 常に静電気防止用リストまたはアンクルストラップを肌に密着させて着用してください。
- ストラップの装置側を塗装されていないシャーシの面に接続します。
- SSD mSATA ストレージデバイスを静電気防止用シートの上に置くか、静電気防止用袋に収めてください。デバイスを返却する場合には、ただちに静電気防止用袋に入れてください。
- デバイスと衣服が接触しないように注意してください。リストストラップは身体の静電気からデバイスを保護するだけです。衣服の静電気が、静電破壊の原因になることがあります。
- 装着が完了するまでリストストラップは外さないでください。



注意

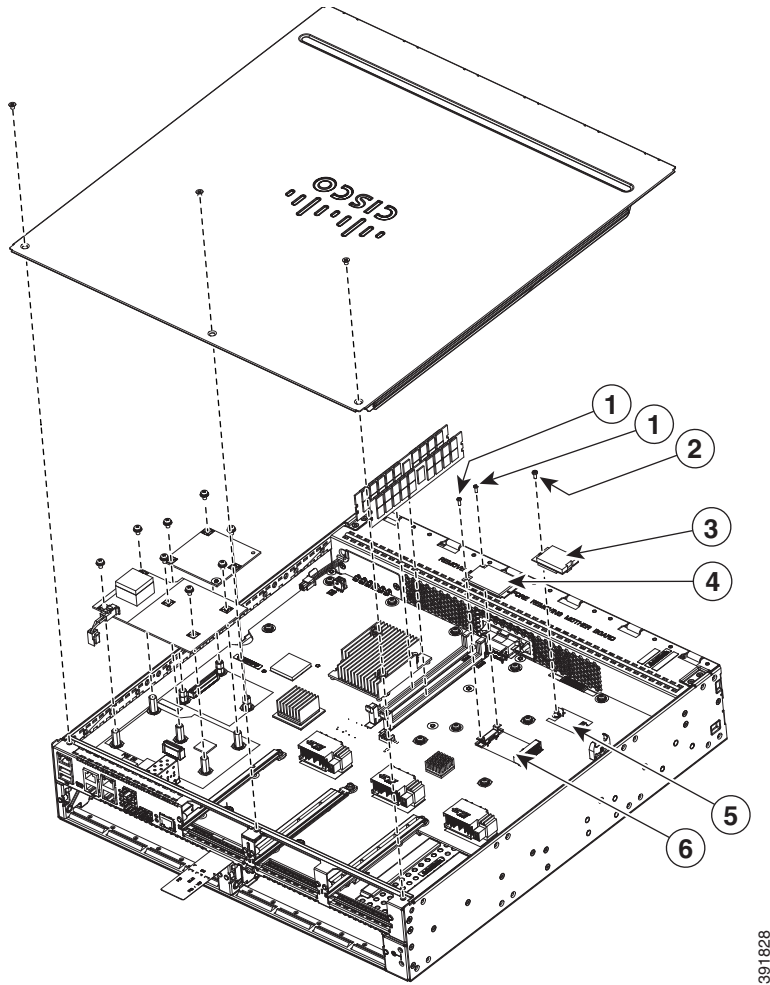
安全のために、静電気防止用ストラップの抵抗値を定期的にチェックしてください。抵抗値は1 ~ 10 MΩ(メガオーム)でなければなりません。

SSD mSATA ストレージデバイスの取り付け

SSD mSATA ストレージ デバイスを取り付ける手順は、次のとおりです。

- 手順 1 モジュールの交換の前に、「[安全上の警告](#)」セクション(6-2 ページ)を熟読し、電源を切断します。
- 手順 2 シャーシカバーを取り外します。シャーシカバーを取り外す手順については、「[シャーシカバーの付け直し](#)」セクション(6-5 ページ)を参照してください。
- 手順 3 SSD mSATA ストレージ デバイスを SSD mSATA コネクタの上に配置し、デバイスの接触端をコネクタ内の対応するソケットに揃えます。
- 手順 4 コネクタの表面と同じ位置になるまで、デバイスをコネクタに押し込みます。
- 手順 5 デバイスを押さえたまま、ネジでデバイスを固定します(図 6-46 を参照)。

図 6-46 フラッシュメモリカードと SSD mSATA ストレージデバイスの位置



1	付属のネジ	2	付属のネジ
3	フラッシュメモリカード	4	SSD mSATA ストレージデバイス
5	フラッシュメモリカードコネクタ	6	SSD mSATA コネクタ

- 手順 6 シャーシカバーを元に戻します。「シャーシカバーの付け直し」セクション(6-5 ページ)を参照してください。

SSD mSATA ストレージデバイスの取り外し

SSD mSATA ストレージデバイスを取り外す手順は、次のとおりです。

- 手順 1 モジュールの交換の前に、「安全上の警告」セクション(6-2 ページ)を熟読し、電源を切断します。
- 手順 2 シャーシカバーを取り外します。シャーシカバーを取り外す手順については、「シャーシカバーの付け直し」セクション(6-5 ページ)を参照してください。

- 手順 3 シャーシに SSD mSATA ストレージ デバイスを固定しているネジを緩めます。[図 6-45](#) を参照してください。
- 手順 4 ネジが外れると、カードが飛び出します。
- 手順 5 必要に応じて、新しい SSD mSATA メモリ デバイスを取り付けます。[SSD mSATA ストレージ デバイスの取り付け \(6-65 ページ\)](#) を参照してください。
- 手順 6 シャーシ カバーを元に戻します。「[シャーシ カバーの付け直し](#)」セクション ([6-5 ページ](#)) を参照してください。

SFP モジュールの取り付けおよび取り外し

ここでは、光ギガビットイーサネット接続のために、オプションの小型フォームファクタ (SFP) モジュールをルータに取り付ける方法について説明します。

SFP モジュールはルータの背面パネルのスロットに装着します。Cisco IOS ソフトウェアで選択する場合、ポート **gigabitethernet 0/0** に割り当てられます。デフォルトは組み込みの RJ-45 1000Base-T コネクタで、このポートでイネーブルにされています。

ルータでサポートされるのは、シスコによって認定された SFP モジュールのみです。[表 6-5](#) に、ルータでサポートされる SFP の一覧を示します。

互換性の問題については、『[Cisco Transceiver Modules Compatibility Information](#)』を参照してください。

表 6-5 ルータでサポートされる SFP

シスコの型番	SFP トランシーバ	ファイバの直径 (マイクロメートル)	波長 (nm)	モード	最大 ディスタ ンス
GLC-SX-MM=	1000Base-SX	50	850	マルチ	550 m
GLC-LH-SM-X=	1000Base-LX/LH	9/125	1310	シングル	10 km
GLC-ZX-SM-X=	1000Base-ZX	9/125	1550	シングル	100 km
CWDM-SFP-1470=	1000Base-CWDM	50	1470	シングル	100 km
CWDM-SFP-1490=			1490		
CWDM-SFP-1510=			1510		
CWDM-SFP-1530=			1530		
CWDM-SFP-1550=			1550		
CWDM-SFP-1570=			1570		
CWDM-SFP-1590=			1590		
CWDM-SFP-1610=			1610		
DWDM-SFP-3033	1000BASE-DWDM	—	1530.33	—	—
DWDM-SFP-3112	1000BASE-DWDM	—	1531.12	—	—
DWDM-SFP-3190	1000BASE-DWDM	—	1531.90	—	—

表 6-5 ルータでサポートされる SFP (続き)

シスコの型番	SFP トランシーバ	ファイバの直径 (マイクロメータ)	波長 (nm)	モード	最大 ディス タンス
DWDM-SFP-3268	1000BASE-DWDM	—	1532.68	—	—
DWDM-SFP-3425	1000BASE-DWDM	—	1534.25	—	—
DWDM-SFP-3504	1000BASE-DWDM	—	1535.04	—	—
DWDM-SFP-3582	1000BASE-DWDM	—	1535.82	—	—
DWDM-SFP-3661	1000BASE-DWDM	—	1536.61	—	—
DWDM-SFP-3819	1000BASE-DWDM	—	1538.19	—	—
DWDM-SFP-3898	1000BASE-DWDM	—	1539.77	—	—
DWDM-SFP-3977	1000BASE-DWDM	—	1539.98	—	—
DWDM-SFP-4056	1000BASE-DWDM	—	1540.56	—	—
DWDM-SFP-4214	1000BASE-DWDM	—	1542.14	—	—
DWDM-SFP-4294	1000BASE-DWDM	—	1542.94	—	—
DWDM-SFP-4373	1000BASE-DWDM	—	1543.73	—	—
DWDM-SFP-4453	1000BASE-DWDM	—	1544.53	—	—
DWDM-SFP-4612	1000BASE-DWDM	—	1546.12	—	—
DWDM-SFP-4692	1000BASE-DWDM	—	1546.92	—	—
DWDM-SFP-4772	1000BASE-DWDM	—	1547.72	—	—
DWDM-SFP-4851	1000BASE-DWDM	—	1548.51	—	—
DWDM-SFP-5012	1000BASE-DWDM	—	1550.12	—	—
DWDM-SFP-5092	1000BASE-DWDM	—	1550.92	—	—
DWDM-SFP-5172	1000BASE-DWDM	—	1551.72	—	—
DWDM-SFP-5252	1000BASE-DWDM	—	1552.52	—	—
DWDM-SFP-5413	1000BASE-DWDM	—	1554.13	—	—
DWDM-SFP-5494	1000BASE-DWDM	—	1554.94	—	—
DWDM-SFP-5575	1000BASE-DWDM	—	1555.75	—	—
DWDM-SFP-5655	1000BASE-DWDM	—	1556.55	—	—
DWDM-SFP-5817	1000BASE-DWDM	—	1558.17	—	—
DWDM-SFP-5898	1000BASE-DWDM	—	1558.98	—	—
DWDM-SFP-5979	1000BASE-DWDM	—	1559.79	—	—
DWDM-SFP-6061	1000BASE-DWDM	—	1560.61	—	—
GLC-BX-D			1490 TX	—	—
			1310 RX	—	—
GLC-BX-U			1310 TX	—	—
			1490 RX	—	—
GLC-FE-100FX	—	—	1310	マルチ	2 km

表 6-5 ルータでサポートされる SFP (続き)

シスコの型番	SFP トランシーバ	ファイバの直径 (マイクロメータ)	波長 (nm)	モード	最大 ディス タンス
GLC-FE-100LX	—	—	1310	シン グル	10 km
GLC-FE-100EX	100BASE-FX	—	1310	シン グル	40 km
GLC-FE-100ZX	100BASE-ZX	—	1550	シン グル	80 km
GLC-FE-100BX-U			1310 TX	シン グル	10 km
			1550 RX		
GLC-FE-100BX-D			1550 TX	シン グル	10 km
			1310 RX		
GLC-GE-100FX	—	—	1310	マルチ	2 km



ヒント

シスコ認定の SFP を使用しているかどうかを判断するには、Cisco IOS プロンプトで show controller コマンドを使用します。

SFP の取り付け

レーザーの安全に関する推奨事項

光 SFP は光ファイバ信号を生成するために少量のレーザー光を使用します。ケーブルがポートに接続されていない場合は常に、光の伝送を保ち、対象のポートを受信します。



警告

接続されていない光ファイバ ケーブルやコネクタからは目に見えないレーザー光が放射されている可能性があります。レーザー光を直視したり、光学機器を使用して直接見たりしないでください。ステートメント 1051



警告

本製品の最終処分は、各国のすべての法律および規制に従って行ってください。ステートメント 1040

ルータに SFP モジュールを取り付ける手順は、次のとおりです。

手順 1

モジュールの交換の前に、「安全上の警告」セクション(6-2 ページ)の項を熟読し、電源を切断します。

手順 2

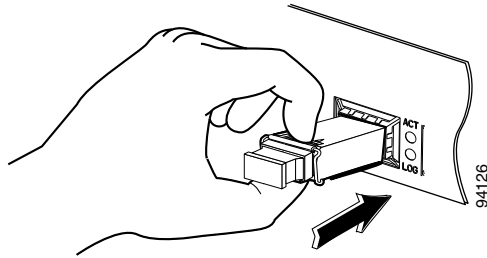
ルータ コネクタに SFP をスライドし、所定の位置に固定されるまで挿入します(図 6-47 を参照)。



ヒント

SFP が留め具式ラッチを使用している場合(図 6-47 を参照)、SFP モジュールの上にハンドルがある必要があります。

図 6-47 SFP モジュールの装着



注意

ケーブル接続の準備ができていない場合、SFP から光ポートのプラグを外さないでください。

手順 3 ネットワーク ケーブルを SFP モジュールに接続します。

SFP モジュールの取り外し

ルータから SFP を取り外す手順は、次のとおりです。

手順 1 モジュールの交換の前に、「安全上の警告」セクション(6-2 ページ)の項を熟読し、電源を切断します。

手順 2 SFP からすべてのケーブルの接続を外します。



警告

接続されていない光ファイバケーブルやコネクタからは目に見えないレーザー光が放射されている可能性があります。レーザー光を直視したり、光学機器を使用して直接見たりしないでください。ステートメント 1051



注意

多くの SFP に使用されているラッチメカニズムでは、ケーブルが接続されているときは SFP は所定の位置でロックされます。SFP を取り外すときに、ケーブル接続を引っ張らないでください。

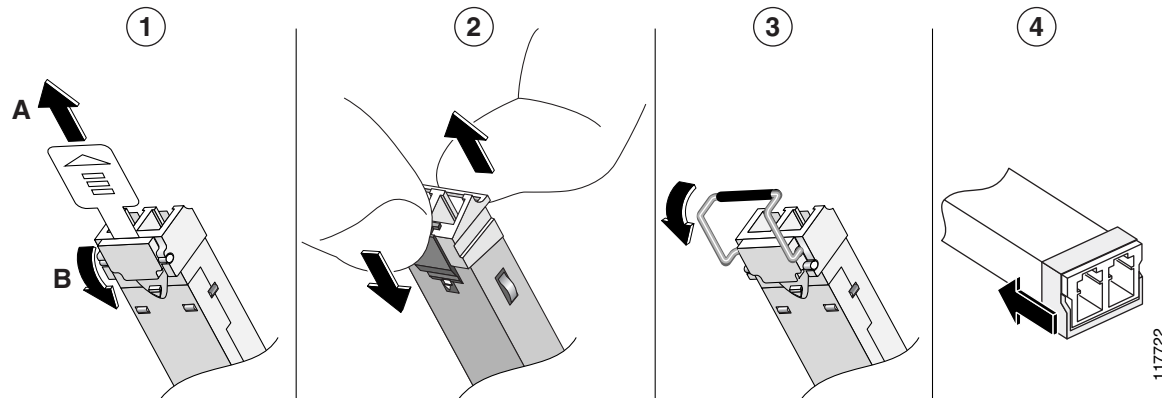
手順 3 SFP ラッチの接続を外します。図 6-48 を参照してください。



(注)

SFP ポートのモジュールのセキュリティを保護するために、SFP モジュールは多様なラッチデザインを使用しています。ラッチデザインは SFP のモデルまたはテクノロジーの種類に関係ありません。SFP のテクノロジーの種類とモデルについては、SFP の側面にあるラベルを参照してください。

図 6-48 SFP ラッチメカニズムの接続解除



1	スライド式ラッチ	3	留め具式ラッチ
2	スイング & スライド式ラッチ	4	プラスチック カラー式ラッチ



ヒント

指が届かない場合、ペン、ドライバ、または他のまっすぐな道具を使用して、留め具のハンドルを慎重に外します。

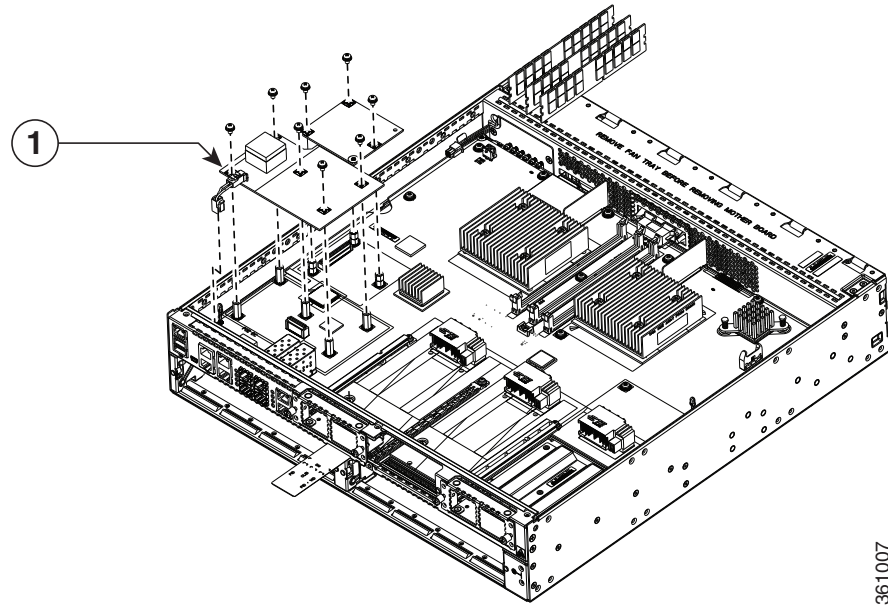
手順 4 SFP の両端を持ち、ルータから取り外します。

内部 PoE ドーターカードの取り外し、交換、取り付け

内部 PoE ドーターカードを装着または交換する手順は、次のとおりです。

- 手順 1 モジュールの交換の前に、「安全上の警告」セクション(6-2 ページ)を熟読し、電源を切断します。
- 手順 2 5本のネジを取り外します。
- 手順 3 マザーボードから電源コードを取り外します。
- 手順 4 PoE カードスロットにアクセスします。を参照してください「シャーシカバーの付け直し」セクション(6-5 ページ)。
- 手順 5 取り外しまたは交換するカードの位置を確認します。マザーボード上での PoE カードの位置については、図 6-49 を参照してください。

図 6-49 PoE ドーターカードの位置(Cisco ISR 4451-X)



1 マザーボード上での PoE カードの位置。

- 手順 6** マザーボード上のコネクタから PoE ドーターカードを引き抜きます。カードを交換する場合は、スロットに新しい PoE ドーターカードを挿入します。ネジを締めた後、マザーボードに電源コードを接続します。
- 手順 7** 静電破壊を防止するために、取り外し後のカードを静電気防止用袋に入れます。
-



活性挿抜およびホットスワップ

活性挿抜(OIR)によって、システムの動作に影響を与えることなく、問題のあるモジュールを交換できます。これはホットスワップと似た機能です。OIR コマンドは、モジュールを取り外す前、およびモジュールを装着した後に発行されます。OIR を実行する場合、同じモジュールを使用して、元のモジュールを交換する必要があります。ルータ内の複数のモジュールで OIR を実行する場合、同時に 1 つのモジュールで OIR を実行します。

要件

モジュールは、発行する OIR コマンドについて、エネルギーの全出力モードにする必要があります。モジュールがエネルギーの省力モードまたはシャットダウンモードの場合、OIR コマンドを発行できないため、モジュールを取り外すことはできません。

ホットスワップと OIR の違いは、OIR は OIR の前後に Cisco IOS コマンドを実行する必要がある点です。ホットスワップは、厳密にはハードウェアの機能で、コマンドは必要ありません。すべてのルータ コンポーネントまたはモジュールが OIR を使用するか、ホットスワップ可能な訳ではありません。

次のものは、ルータで OIR を使用します。

- サービス モジュール(SM)
- ネットワーク インターフェイス モジュール(NIM)
- SFP
- USB デバイス

次の項目はホットスワップ可能です。

- ファントレイ
- 電源:ルータがオプションの PSU にバックアップされている場合のみ

OIR 手順

次の手順では、OIR プロセスを使用して、データおよび音声モジュールを取り外し、交換する方法について説明しています。

モジュールの取り外し

コンソール端末から、**hw-module subslot <subslot> stop** コマンドを発行します。サービス モジュールアダプタ LED が点滅した後消灯し、コンソールにはモジュールを取り外すことができるというプロンプト シグナリングが表示されます。



(注) このコマンドを発行する前に、モジュールが用意されていることを確認してください。

次の出力を参照してください。

```
Router# hw-module subslot 2/0 stop
Proceed with stop of module? [confirm]
damo-O2#
*Mar 22 20:43:31.088: %SPA_OIR-6-OFFLINECARD: SPA (SM-X-1T3/E3) offline in subslot 2/0
*Mar 22 20:43:31.088: %IOSXE_OIR-6-SOFT_STOPSPA: SPA(SM-X-1T3/E3) stopped in subslot 2/0,
interfaces disabled
Router# show hw-module subslot 2/0 oir
Module           Model                Operational Status
-----
subslot 2/0     SM-X-1T3/E3         stopped
```

データまたは音声モジュールの挿入

この手順が必要なのは、**oir-stop** コマンドを発行し、モジュールがスロットから物理的に取り外されていない場合だけです。モジュールが物理的に取り外された場合、このコマンドは不要です。

コンソール端末から **hw-module sm {slot} oir-start** コマンドを発行します。コンソールにはモジュールの変更状態を示す出力が表示されます。次の出力を参照してください。

```
Router# hw-module sm 2 oir-start
Router#
*Nov 11 21:06:17.546: %ATMOC3POM-6-SFP_IN: Interface ATM2/0 OC3 MM SFP has been inserted.
Router#
*Nov 11 21:06:19.442: %LINK-3-UPDOWN: Interface ATM2/0, changed state to up
*Nov 11 21:06:20.442: %LINEPROTO-5-UPDOWN: Line protocol on Interface ATM2/0, changed
state to up
```

ホットスワップ手順

次のアイテムはホットスワップ可能です。

- ファントレイ
- 電源(ルータを RPS でバックアップする場合だけ)

「ファントレイの交換」セクション(6-55 ページ)および「Cisco 4000 シリーズ ISR の電源モジュールの取り外しおよび取り付け」セクション(6-40 ページ)を参照してください。