

# Cisco Room Kit EQX

---

# 目次

製品概要	3
製品の機能と利点	8
製品仕様	10
製品の寸法	17
機能提供状況マトリックス	22
発注情報	24
保証に関する情報	27
シスコの環境維持への取り組み	27
シスコのサービスとサポート	29
Cisco Capital	29



Cisco® Room Kit EQX は、インテリジェントな統合コラボレーション デバイス ソリューションです。AI を活用したビデオ会議システムに、柔軟な取り付けオプションと象徴的なデザインを組み合わせることで、中規模から大規模の会議室やコラボレーションスペースで主力のビデオ会議エクスペリエンスを実現します。

独自の外部ディスプレイを持ち込んで、ルーム会議ハードウェア コンポーネントのオールインワン キットと統合できる柔軟性を提供します。さらに、Room Kit EQX を使用すると、会議室でのビデオの導入、設定、管理を大規模に簡素化できます。また、洗練されたルックアンドフィールで会議室のセットアップを整理できます。

このオールインワンバンドルは、Cisco RoomOS または Microsoft Teams のルームで比類のないマルチプラットフォーム コラボレーションを実現します。ワークスペース全体でハイブリッド ミーティング ルームの標準規格を満たしながら、好みのネイティブ ソフトウェア エクスペリエンスを定義できます。

## 製品概要

Cisco Room Kit EQX は、Cisco RoomOS を搭載したインテリジェントな超没入型ビデオ会議システムです。中規模から大規模のあらゆるコラボレーションスペースで主力のハイブリッド会議エクスペリエンスを実現できるように設計されています。次世代の会議用ハードウェアと高度なコラボレーション AI を組み合わせたプレミアムなデザインで、マルチスクリーンのビデオコラボレーションの新たな基準を打ち立て、チームの集中力と生産性を維持します。

このインテリジェント ルーム デバイス ソリューションは、人工知能を活用したビデオ会議エクスペリエンス、会議室展開の柔軟性、プラットフォームの相互運用性、およびワークスペース インテリジェンスを備え、最高水準のハイブリッドビデオ会議と一貫性のある高品質な会議室セットアップが求められる会議スペースでのビデオ会議を強化します。

展開が簡単で、使いやすく、維持費も手頃なルームキットを使用して、ビデオ接続ができるように変え、インテリジェントなワークスペースを実現します。

### AI で強化された映画のようなビデオ会議

Room Kit EQX は、AI を活用した会議エクスペリエンスを提供します。会議の参加者は、ワークスペースに導入されたテクノロジーに気を取られることなく、明瞭なコミュニケーションを実現し、一体感を感じ、集中力を維持できま

す。このハードウェア製品は、高性能の NVIDIA® AI エンジンを使用して、次世代のカメラ、音声、言語処理インテリジェンスを強化し、より魅力的で公平な会議を実現します。



図 1.  
Cisco Room Kit EQX には、会議室でネイティブの Microsoft Teams ルームエクスペリエンスを実行する壁面取り付け型モジュールが付属。



図 2.

トレーニングルームに導入された Cisco Room Kit EQX 壁面取り付けモデルと外部 PTZ カメラを組み合わせ、映画のようなクロスビュー体験を実現。

4 枚のレンズを搭載した会議用カメラシステムと強力な画像処理機能により、カメラの距離を拡大し、申し分のない画質を実現します。また、AI の人物フレーミングにより、会議室、講堂、トレーニングルームから最適なビューを提供します。視野角 83 度のメインイメージセンサーと、視野角 50 度の望遠レンズ 3 台がシームレスに連動し、ハイブリッドイベントの参加者や事前に定義したエリアから、テーブルを囲む全員を完璧なフレームに収めます。さらに、高度なマルチカメラシナリオをサポートするルームデバイスであり、拡張された話者のトラッキング、インテリジェントなプレゼンターと視聴者のビュー、映画のようなクロスビューを提供して、自然でリアルなコラボレーションを実現します。

これは、高度なマルチチャンネル サウンド システムを搭載した独自の空間音響体験によって強化されます。リモートの発言者の画面上の表示位置をインテリジェントに追跡します。Room Kit EQX は、最先端の AI ノイズ除去とスマートオーディオ処理を組み合わせることで、室内とリモートの両方の参加者に最高品質の音響体験を提供します。

#### 中規模から大規模の会議室にハイブリッドワークを実現

Room Kit EQX は、外付けディスプレイ、会議用マイク、スピーカー、コントロールパネル、およびその他のルームアクセサリにシームレスかつ安全に接続して、ルームエクスペリエンスを向上させます。HDMI および USB-C を介して最大 4 つのビデオおよびコンテンツソースをシステムに簡単に接続したり、ケーブル 1 本の USB パススルーを介してラップトップを接続して BYOD モードに簡単に切り替えることができます。

このソリューションは、Cisco Table Microphone Pro などのアナログ、USB、およびネットワークオーディオ周辺機器とシームレスに接続し、さまざまなサイズ、形状、レイアウトのコラボレーションスペースで、多方向のインテリジェントな音声キャプチャを提供します。さらに、Room Kit EQX は、高度な会議室設定のための音声 API と、AES67 音声の相互運用性を介してサードパーティのデジタルマイクをビデオデバイスと統合する柔軟性を備えています。



図 3.  
Room Kit EQX 壁面取り付けモデルを中規模の会議スペースに導入

壁面取り付け、壁面スタンド、フロアスタンドなどの柔軟なオプションがあり、あらゆる会議スペースやコラボレーションユースケースに対応できます。メインモジュールには、すべての AV コンポーネント、スクリーン、ケーブルを取り付けてブラケットを取り付け、会議室に効率的に設置できるようになっています。クリーンで邪魔にならないセットアップですこれにより、過度に複雑な設定、冗長な画面や AV コンポーネント、コストのかかるメンテナンスが不要になるだけでなく、高品質で標準化された会議ハードウェアを複雑にせず展開できます。

### 比類のないビデオ相互運用性を実現

Cisco Room Kit EQX は、ネイティブの Cisco RoomOS または Microsoft Teams Room on Android エクスペリエンスを単一のソリューションで実行し、セキュアなプラットフォームアーキテクチャを備えた、専用の柔軟なルームアプライアンスです。中規模および大規模のスペース向けに設計された最先端のビデオシステムであり、これらのネイティブエクスペリエンスを独自の方法で提供します。

Cisco RoomOS 用に設定すると、ネイティブの Webex エクスペリエンスが強化され、Microsoft Teams、Zoom、Google Meet との高度なサードパーティの相互運用性を組み合わせて、非常に充実した会議とワークスペースのエクスペリエンスが実現します。

Microsoft Teams ルーム用にデバイスを設定してオンボーディングすると、差別化された一連のカメラおよび音声インテリジェンス機能、高度なコラボレーション AI、豊富な有線およびワイヤレスコンテンツ共有を提供します。

Microsoft Teams とフル機能の Webex Meetings および Events を組み合わせることができるという点で独自の機能を備えています。

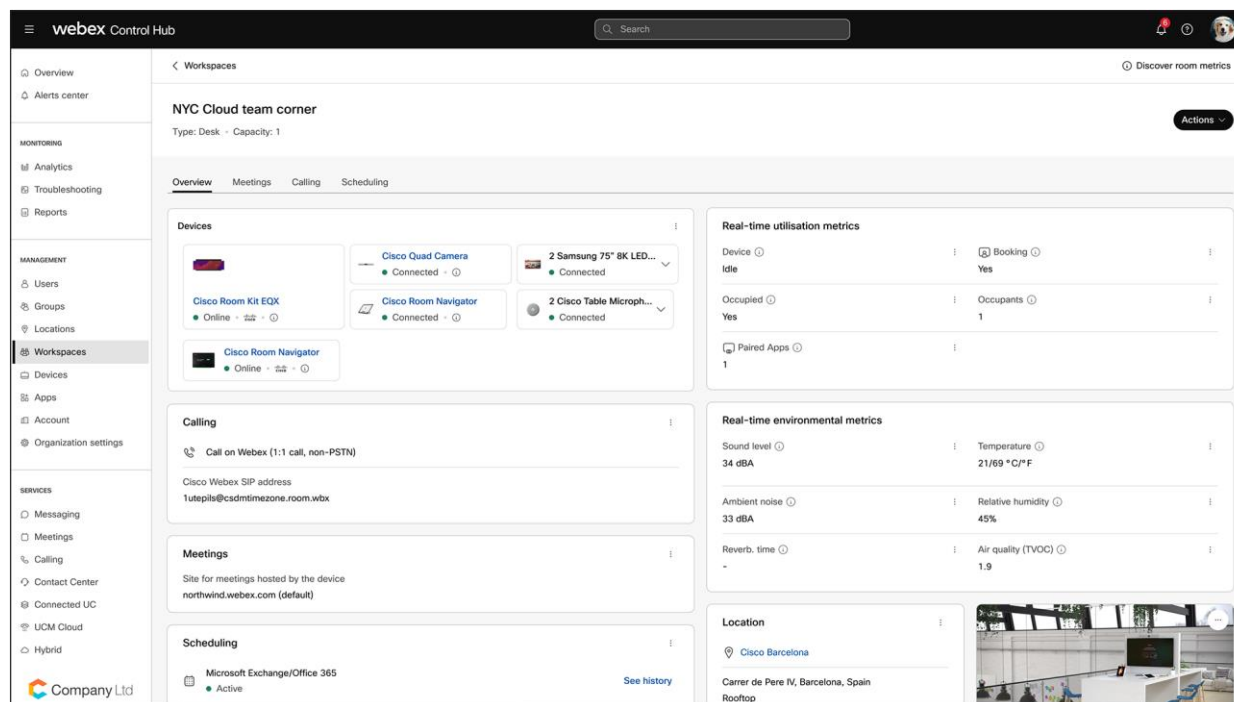


図 4.  
統合 Control Hub デバイスとワークスペース管理ダッシュボードに表示された Room Kit EQX Room の展開。

## デバイスとスペースを管理下に置く

**Control Hub** を使用すると、IT チームは、単一の直感的な管理ダッシュボードを使用して、導入環境を完全に管理、監視、トラブルシューティング、分析できます。ビデオデバイスとシスコまたはサードパーティの周辺機器、使用状況と占有メトリクス、デバイスの正常性、統合、ワークスペースの状態を一目で確認できます。

一括設定、自動ソフトウェアアップグレード、マルチテナント管理、クラウド **API**、およびデバイスセンサー主導のインサイトはすべて一元的にアクセスでき、より広範なシスコエコシステムで拡張できるため、より広範なワークスペース管理とネットワークセキュリティおよびモニタリングの取り組みをサポートできます。

このソリューションには、受賞歴のある **Cisco Room Navigator** タッチデバイスが付属しているため、ユーザーは、会議制御、デバイス設定、会議室の予約、サードパーティのワークスペース エクスペリエンス アプリケーションに簡単にアクセスできます。コントロールパネルには豊富なセンサーが内蔵されており、リアルタイムおよび過去のデバイスの使用状況、部屋の占有率、環境条件に関する **Control Hub** の拡張インテリジェンスを実現します。

## 製品の機能と利点

表 1. 仕様

利点	機能
<p><b>AI で強化された映画のようなビデオ会議</b></p>	<ul style="list-style-type: none"> <li>● 会議室、役員室、トレーニングルーム、講堂などの中規模から大規模のワークスペース向けに最適化された、最高品質の没入型ビデオ会議システム</li> <li>● AI チップセットを備えた <b>Codec EQ</b>、クアッドレンズ会議カメラシステム、柔軟な取り付けオプション、プレミアムフレーム設計、オプションの会議室周辺機器を備えた統合デバイスバンドル</li> <li>● インテリジェントな話者追跡とカメラのフレーミング技術を備えた <b>80 MP</b> マルチレンズカメラシステムと、高度なカメラ <b>AI</b> を組み合わせることで、グループ、話者、参加者のビューを最適化</li> <li>● <b>6</b> エレメント、マルチチャンネル スピーカー システム、専用の低音モジュール、アンプによる、部屋いっぱいに広がる空間のサウンド</li> <li>● プラットフォームに依存せず、ボタン <b>1</b> つで会議に参加でき、高度なインテリジェンス機能を備えた、<b>Webex</b> 初のネイティブな <b>Cisco RoomOS</b> エクスペリエンスまたは <b>Microsoft Teams</b> ルームを実行。<b>Cisco RoomOS</b> を実行するようにデバイスが設定されている場合、<b>Microsoft Teams</b>、<b>Google Meet</b>、<b>Zoom</b> との高度なサードパーティビデオの相互運用性</li> <li>● オプションの <b>PTZ</b> および会議カメラを使用してマルチカメラシナリオをサポートし、拡張発言者ビュー、クロスビュー、インテリジェントな発表者追跡を実現</li> <li>● 組み込みの <b>AI</b> ノイズ除去機能とノイズキャンセリング機能を備えたシスコのマイクオプションにより、リモートの参加者が気が散ることなく会議が可能</li> <li>● ケーブル (<b>HDMI</b>、<b>USB-C</b>) またはワイヤレス (<b>Webex</b>、<b>Miracast</b>、<b>Apple AirPlay</b>) を介したさまざまなコンテンツ共有オプション</li> <li>● ミーティングゾーンにより、ワークスペースに仮想会議バリアを作成し、ガラスの壁やオープンスペースで会議の参加者のみをキャプチャしてカメラフレームに収める</li> <li>● 超音波技術を使用して、自動的にデバイスを起動し、誰かが会議室に入るとその入室者をモバイルデバイスを介して認識</li> </ul>
<p><b>柔軟な設計</b></p>	<ul style="list-style-type: none"> <li>● さまざまな部屋の特性、部屋のレイアウト、ユースケースに対応できる柔軟な取り付けオプション（壁面取り付け型、壁面取り付け型、自立式ユニットとして導入可能なフロアスタンド型）</li> <li>● <b>AV</b> コンポーネント用の専用ブラケットを備えたメインモジュールとケーブル配線により、セットアップがすっきり</li> <li>● コーデック <b>EQ</b>、オーディオシステム、その他の周辺機器、配線はすべて、スクリーンと <b>AV</b> ハウジングの背後に隠されているため、ワークスペースから気が散る技術コンポーネントが排除</li> <li>● 没入型ビデオ会議システム、取り付け、設計を高品質の単一ベンダーのハードウェアソリューションにバンドル</li> <li>● 標準化された製品設計とシンプルなアーキテクチャにより、インストール、設定、メンテナンスの複雑さを解消</li> <li>● <b>65</b> ~ <b>75</b> インチの柔軟な <b>VESA</b> 規格に準拠した取り付けが可能な外付けディスプレイに対応し、画面の位置を調整できる</li> <li>● 耐久性と厳選された素材を使用したクリーンでプレミアムなデザインにより、持続可能でエレガントな会議室製品を実現</li> </ul>



利点	機能
スマートな統合	<ul style="list-style-type: none"> <li>● HDMI CEC による画面/ディスプレイの自動統合。メインモジュールの 65 ～ 75 インチの 2 台の外部ディスプレイと、3 台目の外部ディスプレイに接続</li> <li>● シスコ コラボレーション デバイス検証済みディスプレイ、カメラ、マイク、およびその他のルームアクセサリにより、テストおよび検証済みの品質、パフォーマンス、およびセキュリティを提供</li> <li>● HDMI および USB-C 経由で 4 つのコンテンツとカメラソースをサポート</li> <li>● ビデオシステムとラップトップを USB-C 1 本で接続し、デバイスのカメラ、マイク、スピーカーを利用することで、すぐに BYOD 体験が可能</li> <li>● Cisco Table Microphone Pro デジタルオーディオデバイスなど、シスコおよびサードパーティ製の会議用マイクに接続</li> <li>● シスコおよびサードパーティのカメラと接続して、マルチカメラ、シネマティック会議、拡張スピーカービュー、プレゼンター追跡、マルチカメラクロスビューを実現</li> <li>● Wi-Fi と Bluetooth® をサポート（無線非対応のバージョンでは使用不可）</li> <li>● ビデオ会議の制御、ルーム周辺機器の制御、サードパーティのワークスペースアプリケーションの実行が可能なタッチパネルとして Cisco Room Navigator for テーブルスタンドモデルが付属</li> <li>● Cisco Room Navigator for Wall との接続をサポートし、任意の会議室に部屋の予約、スケジュール設定、空室状況の表示を追加</li> </ul>
一元化された管理	<ul style="list-style-type: none"> <li>● Control Hub での統一管理、プロビジョニング、モニタリング、トラブルシューティング、分析、およびワークスペースインサイト</li> <li>● コラボレーション専用のセキュアな OS</li> <li>● オンプレミス登録や Webex クラウドでも柔軟に対応</li> <li>● ハードウェアはクラウドプラットフォームでの動作に最適化されており、共有会議室や会議スペースで優れたエクスペリエンスを実現。ホストされた会議にも簡単にアクセス可能</li> <li>● ルームエクスペリエンスをカスタマイズするためのマクロと UI 拡張機能を提供</li> <li>● シスコのエコシステム（Cisco Meraki、Cisco Spaces、Cisco ThousandEyes）とのスムーズな統合</li> </ul>



図 5. Room Kit EQX の壁面取り付け、壁面スタンド、フロアスタンドの各モデル。

## 製品仕様

表 2. 製品仕様

仕様	説明
プラットフォームの互換性	<ul style="list-style-type: none"> <li>RoomOS 11.9.2 以降（ネイティブ Webex Meetings と Microsoft Teams、Zoom、Google Meet のビデオ相互運用性）</li> <li>Microsoft Teams ルーム（Control Hub に登録する際のネイティブ Webex Meetings も特徴）</li> </ul>
利用可能なソリューション	<ul style="list-style-type: none"> <li>Cisco Room Kit EQX 壁面取り付け型</li> <li>Cisco Room Kit EQX フロアスタンド型</li> <li>Cisco Room Kit EQX 壁面スタンド型</li> </ul>
<b>Carbon Black 版 Cisco Room Kit EQX のデフォルトコンポーネント</b>	<ul style="list-style-type: none"> <li>統合ビデオ会議システムには、以下が含まれます。 <ul style="list-style-type: none"> <li>Cisco コードック EQ（無線または非無線オプション）</li> <li>Cisco Quad Camera（統合バージョン）</li> <li>Cisco Natural Audio モジュール IV（アンプ）</li> <li>ラウドスピーカー × 6</li> <li>低音ユニット × 1</li> </ul> </li> <li>Cisco Room Navigator（テーブルスタンド、ファーストライト）</li> <li>取り付けユニット（デフォルトは壁面取り付けオプション）</li> <li>電源アダプタ</li> <li>イーサネットケーブル（Room Navigator 用、12 m）</li> <li>デフォルトのコンポーネント間のその他の内部ケーブル接続</li> </ul>
オプションのハードウェア コンポーネント	<ul style="list-style-type: none"> <li>Cisco PTZ 4K カメラ</li> <li>Cisco Precision 60 Camera</li> <li>Cisco Room Navigator（テーブルスタンド型）</li> <li>Cisco Room Navigator（壁面取り付け型）</li> <li>Cisco Table Microphone（卓上型）</li> <li>Cisco Ceiling Microphone（天井設置型）</li> <li>Cisco Table Microphone Pro</li> <li>Cisco USB-C アクティブ光ケーブル、9m / 29.5 フィート</li> <li>シスコマルチヘッド 4K ケーブル（9 m または 2 m、HDMI/USB-C/MicroDP to HDMI）</li> <li>HDMI プレゼンテーションケーブル（8 m / 26.2 フィート）</li> <li>その他のケーブルおよび周辺機器オプション（注文情報を参照）</li> </ul>
カメラの概要	<ul style="list-style-type: none"> <li>マシン インテリジェント スイッチング、レンズあたり最大 20 MP の解像度を備えた 4 つの CMOS イメージセンサー</li> <li>カメラは 4 つのセンサーから同時にフレームを生成し、1080p で単一の HD 出力を提供</li> <li>最大 60 fps をサポート</li> <li>1/1.7 CMOS</li> <li>全体で 7.6 倍のズーム（1.9 倍の光学ズームと 4 倍のデジタルズーム）</li> <li>f/2.0 開口</li> <li>水平視野角 83 度のワイドメインレンズ</li> <li>水平視野角 50 度の 3 倍望遠レンズ</li> <li>自動グループフレーミング（音声 + 顔の検出）</li> <li>話者追跡機能</li> <li>フレームカメラモード：一拠点映像を分割して最適なビューを表示するインテリジェントなピープルフレーム</li> </ul>

仕様	説明
	<ul style="list-style-type: none"> <li>● 5056 x 3888 ピクセルの解像度</li> <li>● オートフォーカス、明るさ、ホワイトバランス</li> <li>● 焦点距離 1 m ~ 無限遠</li> </ul>
帯域幅	<ul style="list-style-type: none"> <li>● 最大 20 Mbps ポイントツーポイント</li> <li>● 最小帯域幅： <ul style="list-style-type: none"> <li>○ 720p30、768 kbps</li> <li>○ 720p60、1152 kbps</li> <li>○ 1080p30、1472 kbps</li> <li>○ 1,080p60、2,560 kbps</li> </ul> </li> <li>● 60 fps で 1920 x 1080、2560 kbps</li> </ul>
ファイアウォール トラバーサル	<ul style="list-style-type: none"> <li>● Cisco Expressway™ テクノロジー</li> <li>● H.460.18、H.460.19 ファイアウォール トラバーサル</li> </ul>
ビデオ規格	<ul style="list-style-type: none"> <li>● H.264、H.265、および H.263</li> </ul>
ビデオ入力	<ul style="list-style-type: none"> <li>● 30 fps で最大 3840 x 2160 のフォーマットをサポートする USB-C 入力 x 1 最大出力 15W の充電機能を備えた USB-C ポート</li> <li>● 30 fps で最大 3840 x 2160 のフォーマット (60 fps で 1920 x 1080 を含む) をサポートする HDMI 1.4b 入力 x 3、HDMI 入力 x 1 の HDCP 1.4 をサポート</li> <li>● Extended Display Identification Data (EDID)</li> <li>● Consumer Electronics Control (CEC) 2.0</li> </ul>
ビデオ出力	<ul style="list-style-type: none"> <li>● HDMI 2.0 出力 x 3 は、60 fps で最大 3840 x 2160 のフォーマットをサポートし、外部ディスプレイとの接続をサポートします (ディスプレイは Room Kit EQX バンドルに含まれていません)。</li> <li>● 3 つの HDMI 出力のうち 2 つは、メインモジュールに取り付けられた画面用です。</li> <li>● Consumer Electronics Control (CEC) 2.0</li> </ul>
エンコードおよびデコード	<ul style="list-style-type: none"> <li>● メインビデオ：1920 x 1080 (60 fps)</li> <li>● プレゼンテーションチャンネル：3840 x 2160 (15 fps)</li> </ul>
音声規格	<ul style="list-style-type: none"> <li>● G.711、G.722、G.722.1、G.729、AAC-LD、Opus、LPCM</li> </ul>
音声機能	<ul style="list-style-type: none"> <li>● 空間オーディオ</li> <li>● 電磁誘導式ループ対応可能 (ラインアウト)</li> <li>● 音響エコーキャンセレーション (AEC)</li> <li>● アクティブリップシンク</li> <li>● AI によるノイズ除去</li> <li>● オートゲインコントロール (AGC)</li> <li>● すべての外部コネクタでゲインを調整可能</li> <li>● 全二重</li> <li>● 自己聴力テスト</li> <li>● 超音波テクノロジー</li> <li>● 8 素子マイクアレイによる正確な話者追跡機能</li> </ul>
AV インテグレーターライセンスによる音声のカスタマイズ	<ul style="list-style-type: none"> <li>● 物理オーディオ I/O とソフトウェア定義型オーディオ I/O の柔軟なミキシング</li> <li>● 6 つのパラメトリックセクションを備えた 8 つの割り当て可能なイコライザー曲線</li> <li>● AEC の前後の音声レベルを評価するためのマクロスクリプト可能な VUmeter</li> <li>● 最大 8 台の Cisco Microphone Pro ユニットまたはサードパーティ製マイクを AES67 経由で接続 (CBS250、CBS350、C1200 などの PoE 互換スイッチが必要)</li> </ul>

仕様	説明
音声入力	<ul style="list-style-type: none"> <li>● 4 ピンミニジャックオーディオ入力を介した 3 本の外部マイク</li> <li>● 2 つの HDMI 入力と 1 つの USB-C 入力での内蔵オーディオ</li> <li>● Audio over IP 用イーサネットポート X 4</li> <li>● 最大 8 台の Cisco Microphone Pro ネットワークユニットまたはサードパーティ製デジタルマイクを AES67 経由で PoE 互換スイッチ (CBS250、CBS350、C1200 など) を使用して ポートに接続可能 3 つ以上の IP マイクを接続するには、Room Kit EQ AV インテグレートライセンス (「L-ROOM-PAK」の下) が必要です。</li> <li>● DSP または USB マイクを接続するための USB-A インターフェイス</li> </ul>
音声出力	<ul style="list-style-type: none"> <li>● ラインアウトミニジャック (ステレオ) × 1</li> <li>● すべての HDMI 出力でのエンベデッドオーディオ (Audio Console で利用可能)</li> <li>● HDMI 入力 #1 は Audio Return Channel (ARC) をサポート、Quad Camera へのオーディオ出力</li> <li>● DSP または USB オーディオデバイスを接続するための USB-A インターフェイス</li> <li>● BYOD エクスペリエンスを実現する USB-C ポート</li> <li>● AES67 を介したサードパーティオーディオシステムとの接続</li> </ul>
ラウドスピーカー	<ul style="list-style-type: none"> <li>● 6 つのコアキシャルスピーカーとコンパクトな折りたたみ式バスホーンを備えた、高品質のマルチチャンネル ラウドスピーカー システム</li> <li>● アクティブなスピーカーが画面に表示されている場所に従う、指向性オーディオ エクスペリエンスをサポート</li> <li>● 専用の低音モジュールとアンプにより、部屋いっぱいに広がる豊かなサウンドを実現</li> <li>● 最大出力レベル：105 dB SPL</li> <li>● 高品質の 20kHz 広帯域オーディオ</li> <li>● 周波数応答：45 Hz ~ 20 kHz</li> </ul>
カメラモード	<ul style="list-style-type: none"> <li>● グループビュー：会議参加者を自動的に検出し、理想的なグループフレーミングでベストなビューを提供</li> <li>● スピーカービュー：専用の内蔵マイクアレイでアクティブスピーカーを検出し、目立つ位置に配置</li> <li>● フレーム：Webex やサードパーティを使用した会議で、会議室内の参加者の凝縮されたビューをキャプチャし、個人または小グループでフレーム化することにより、より公平な会議が可能</li> </ul>
ビデオストリームレイアウト	<ul style="list-style-type: none"> <li>● フォーカス、グリッド、プロミネント、スタック、オーバーレイなど、利用可能な Webex ビデオストリームレイアウトとミーティング機能をサポート詳細については、<a href="#">「Webex ヘルプセンター」</a>を参照してください。</li> <li>● People Focus により、会議のすべての参加者を最適に把握</li> <li>● Smart Cropping による Webex Meetings による余分なスペースの排除</li> </ul>
話者追跡機能	<ul style="list-style-type: none"> <li>● 8 素子内蔵マイクアレイによる正確な話者追跡機能</li> <li>● カメラシステムには 5 倍ズームが備わっており、グループフレーミング機能に対応</li> <li>● リモートで参加している人に最適な話者追跡エクスペリエンスを提供するため、参加者は室内で最も遠いところでもビデオデバイスから 9 メートル以内とすることを推奨。ベストオーバービュー (自動グループフレーミング) カメラモードは、Quad Camera からの延長距離をサポートできることに注意</li> <li>● マルチカメラ発言者ビュー (近日提供予定)：発言中の発言者にズームしてカメラの範囲を拡大し、参加者がデバイスから 9 メートル以上離れた非常に長い会議室で最適なビューを提供。拡張指向性音声キャプチャを行うには、Room Kit EQX、Cisco PTZ 4K カメラ、および Cisco Table Microphone Pro ユニットの組み合わせを導入する必要あり</li> </ul>

仕様	説明
発言者の追跡	<ul style="list-style-type: none"> <li>● Cisco PTZ 4K カメラまたは Precision 60 カメラとの接続が必要</li> <li>● AI を使用した顔と上半身の検出機能</li> <li>● カメラは、定義されたゾーン内でローカルプレゼンターを自動追跡し、最適化されたビューを保証</li> <li>● 映画のようなプレゼンターと参加者のビュー：Room Kit EQX と PTZ 4K カメラを組み合わせることで、AI を活用したインテリジェントなフレーミングと動的な切り替えが可能になり、より包括的なプレゼンテーションやトレーニングセッションを実現</li> </ul>
コンテンツストリーム	<ul style="list-style-type: none"> <li>● H.239 (H.323) デュアルストリーム</li> <li>● Binary Floor Control Protocol (BFCP) (SIP) デュアルストリーム</li> <li>● 15 fps で 3840 × 2160 および 60 fps で 1920 × 1080 の解像度をサポート</li> </ul>
Cisco Natural Audio モジュール IV (アンプ)	<ul style="list-style-type: none"> <li>● Cisco Natural Audio モジュール IV は、Room Kit の EQX 構成に統合された 16 チャンルのオーディオパワーアンプ</li> <li>● 12V 電源入力 × 1、12V 電源出力 × 1 アンプの電源入力 × 1 (24VDC、11.25A)</li> <li>● コーデックからのオーディオストリーム用、および制御とソフトウェアアップグレード用のイーサネット、1000BASE-T</li> <li>● Room Kit EQX ラウドスピーカーおよびサブウーファー用スピーカー出力 × 16 (3.5mm ユーロブロックコネクタのブリッジ付きディファレンシャル出力、チャンネルあたり最大 25W/8 Ω、0.1% の THD、クリッピング未満のすべてのレベルで 0.1% 未満の THD、106 dB SNR、最大 200W の合計出力パワー)</li> <li>● アナログライン入力 × 4 (3.5 mm ユーロブロックコネクタの差分入力、最大 24dBu 入力レベル、106 dB SNR)</li> <li>● ファン出力 × 3 (Room Kit EQX ファン制御用)</li> <li>● 出荷時設定にリセットするピンホール、メンテナンス用のマイクロ USB</li> </ul>
ワイヤレス共有	<ul style="list-style-type: none"> <li>● Webex アプリケーション (7.5 fps で最大 3840 × 2160)</li> <li>● Cisco Intelligent Proximity クライアント (3 fps で最大 1920 × 1080)</li> <li>● Miracast (60 fps で 1920 × 1080)：非無線バージョンでは利用不可</li> <li>● Apple AirPlay ワイヤレス共有： <ul style="list-style-type: none"> <li>○ 非無線バージョンでのみ Bonjour サービスを検出</li> <li>○ 60 fps で最大 1920 × 1080 の画面ミラーリング</li> <li>○ 拡張デスクトップ (Mac のみ)：60 fps で最大 1920 × 1080</li> <li>○ ビデオストリーミング：30 fps で最大 3840 × 2160</li> </ul> </li> </ul>
マルチサイト機能	<ul style="list-style-type: none"> <li>● Adaptive SIP/H.323** マルチサイト (複数ポイントに組み込み)： <ul style="list-style-type: none"> <li>○ 最大 1080p30 の 3 方向解像度 + 最大 4Kp15 のコンテンツ (アップグレード オプション)</li> <li>○ 最大 720p30 の 4 方向解像度 + 最大 4Kp15 のコンテンツ</li> <li>○ 最大 720p30 の 5 方向解像度 + 最大 4Kp15 のコンテンツ</li> </ul> </li> <li>● 音声および映像の個別トランスコーディング</li> <li>● H.323 (シスコ独自) /同じ会議内の SIP/VoIP/同じ会議内の SIP/VoIP</li> <li>● 15 fps で最大 3840 × 2160 の解像度で、任意の参加者からのプレゼンテーション (H.239/BFCP) をサポート</li> <li>● ベストインプレッション機能 (自動連続表示レイアウト)</li> <li>● 任意の拠点からの暗号化およびデュアル ストリーム</li> </ul>
プロトコル	<ul style="list-style-type: none"> <li>● H.323</li> <li>● SIP</li> <li>● Webex</li> <li>● WebRTC</li> </ul>

仕様	説明
内蔵暗号化機能	<ul style="list-style-type: none"> <li>● H.323 (シスコ独自) および SIP ポイントツーポイント</li> <li>● 標準準拠: H.235 v3 および Advanced Encryption Standard (AES)</li> <li>● 暗号化キーの自動生成と自動交換</li> </ul>
IP ネットワーク機能	<ul style="list-style-type: none"> <li>● DNS ルックアップによるサービス構成</li> <li>● 差別化サービス (Quality of Service (QoS))</li> <li>● IP 帯域幅最適化コントロール (フロー制御を含む)</li> <li>● 自動ゲートキーパー検出</li> <li>● 動的ブレイアウトおよびリップシンク バッファリング</li> <li>● H.245 Dual Tone Multi-Frequency (DTMF) トーン (H.323)</li> <li>● RFC 4733 DTMF トーン (SIP)</li> <li>● Network Time Protocol (NTP) による日時管理</li> <li>● Uniform Resource Identifier (URI) ダイヤリング</li> <li>● IPv4 Dynamic Host Configuration Protocol (DHCP)</li> <li>● IPv6 (静的およびステートレスアドレス自動構成の両方)</li> <li>● HTTP(S) プロキシサポート (メディアでなくシグナリング用)</li> <li>● Transport Layer Security (TLS) プロキシの検査をサポート</li> <li>● Cisco Discovery Protocol (CDP)</li> <li>● 802.1X ネットワーク認証</li> <li>● 802.1Q 仮想 LAN</li> <li>● 802.1p [QoS および Class of Service (CoS)]</li> <li>● Cisco Media Assure および ClearPath (パケット損失ベースのダウンスピーディングを含む)</li> </ul>
コール制御	<ul style="list-style-type: none"> <li>● Cisco Unified Communications Manager (CUCM) のネイティブ登録</li> <li>● CUCM バージョン 12.5 以降と Room Kit EQ のデバイスパックが必要</li> <li>● Cisco Expressway でのネイティブ登録</li> <li>● Webex</li> <li>● サードパーティ製 H.323 ゲートキーパーと標準ベースの SIP プロキシ</li> </ul>
IPv6 ネットワークサポート	<ul style="list-style-type: none"> <li>● 単一のコールスタックで H.323 と SIP の両方をサポート</li> <li>● DHCP、SSH、HTTP、HTTPS、DNS、DiffServ に対するデュアルスタック IPv4 および IPv6</li> <li>● スタティック IP 設定と自動 IP 設定 (ステートレスアドレス自動設定) の両方をサポート</li> </ul>
セキュリティ機能	<ul style="list-style-type: none"> <li>● HTTPS および SSH プロトコルを使用した安全な管理</li> <li>● Webex 上での通話および会議向けのエンドツーエンド暗号化</li> <li>● すべてのバックエンドでの標準ベースのメディア暗号化 (AES-128-GCM または AES-256-GCM を使用した Secure Real-Time Transport Protocol (SRTP))</li> <li>● CCMP128 Wi-Fi® セキュリティを備えた WPA3™ および WPA3-Enterprise</li> <li>● Room Navigator コントローラで利用可能な管理機能へのアクセス用パスワード保護</li> <li>● ネットワーク設定の保護</li> </ul>
証明書の管理	<ul style="list-style-type: none"> <li>● このデバイスには、シスコの製造 CA によって署名された Manufacturer Installed Certificate (MIC) が付属し、Cisco UCM への安全なオンボーディングのための認証局プロキシ機能 (CAPF) に使用可能</li> <li>● ユーザーが IEEE802.1x、Wi-Fi、HTTPS サーバー、SIP-TLS などのサービスに対応する秘密キーを使用して証明書をインストールするためのオプション</li> <li>● すべての一般的な証明書タイプとキーサイズのサポートこのデバイスには、シスコによって審査され、定期的に更新される CA (認証局) のリストがプリインストール必要に応じて、このリストから証明書を追加または削除可能 CA リストは、アウトバウンド HTTPS およびその他の TLS 接続に使用</li> </ul>

仕様	説明
ネットワークインターフェイス (Codec EQ)	<ul style="list-style-type: none"> <li>LAN 用イーサネット (RJ-45) 10/100/1000</li> <li>4x PoE++ (802.3.bt) イーサネット (RJ-45) 10/100/1000、合計電力バジェット 90W <ul style="list-style-type: none"> <li>カメラ制御</li> <li>Room Navigator タッチコントローラ</li> <li>オーディオアンプ</li> <li>AV over IP 会議室周辺機器 (Cisco Table Microphone Pro デジタルオーディオ周辺機器を含む)</li> </ul> </li> <li>Wi-Fi 802.11a/b/g/n/ac/ax 2.4 GHz および 5 GHz も LAN でサポート：無線非対応のバージョンでは利用不可。Wi-Fi 6E 6GHz TriBand サポートは近日提供予定</li> <li>2 X 2 Multiple Input and Multiple Output (MIMO)</li> <li>注：コンプライアンス規制のため、5725 MHz～5875 MHz の範囲内で製品を正常に動作させるためには、アクセスポイントで 802.11d を有効にする必要があります。Wi-Fi 接続の使用は柔軟なオプションですが、高いパフォーマンスを得るためにはイーサネット接続が常に優先されます。</li> </ul>
その他のインターフェイス	<ul style="list-style-type: none"> <li>USB 3.0 ポート × 4 は各ポート 1.5A の充電機能を持ち、外部 USB マイク、DSP、キーボード、ヘッドセット、将来の統合への接続が可能</li> <li>マイクロ USB ポート</li> <li>初期設定へのリセットピンホール</li> <li>Bluetooth® 5.2 および Bluetooth® Low Energy *</li> </ul>
USB-C パススルー	<ul style="list-style-type: none"> <li>1 本の USB-C ケーブル経由で、接続されたコンピュータにカメラ、マイク、スピーカーを提供する機能</li> <li>ディスプレイの拡張 (60fps で 3840 × 2160) (Alt モードのディスプレイポートをサポートするコンピュータが必要)</li> <li>同じケーブルで USB-C パススルーとコンテンツ共有</li> <li>30 fps で最大 3840 × 2160 で USB-C をサポート</li> </ul>
センサー	<ul style="list-style-type: none"> <li>ビデオオーバーに埋め込まれた超音波技術を搭載したプレゼンスセンサー</li> <li>Room Navigator コントロールパネルに含まれる、温度、湿度、空気質、およびその他の部屋の状態を測定する環境センサー (詳細については、「Cisco Room Navigator データシート」を参照)</li> </ul>
電源	<ul style="list-style-type: none"> <li>入力定格電力、100 ～ 240 VAC、50 ～ 60 Hz</li> <li>Quad Camera は電源 FSP FSP070-AHAN2 と使用する必要あり。ソリューションに包括。</li> <li>アンプは、電源 FSP モデル FSP270-RAAN3 とともに使用する必要あり。ソリューションに包括。</li> </ul>
消費電力	<p>コーデック EQ、Quad Camera、Room Navigator、および Room Kit EQX のオーディオシステムの消費電力の合計：</p> <ul style="list-style-type: none"> <li>通話中：150.9 W</li> <li>アイドル時：68.8 W</li> <li>ハーフウェイク：67.9 W</li> <li>スタンバイ：61.5 W</li> <li>事前設定された勤務時間外にデバイスをスタンバイモードにし、勤務時間の開始時にハーフウェイクモードにする、オフィスアワーモードに設定可能</li> </ul>
動作温度および湿度	<ul style="list-style-type: none"> <li>周囲温度 0 ～ 35 °C (32 ～ 95 °F)</li> <li>相対湿度 (RH) 10 ～ 90%</li> </ul>
保管および輸送温度	<ul style="list-style-type: none"> <li>-20°C ～ 60°C (-4°F ～ 140°F)、RH 10% ～ 90% (結露なし)</li> </ul>

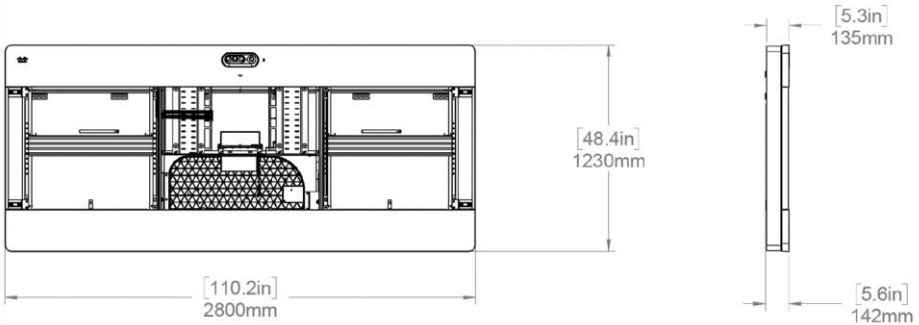
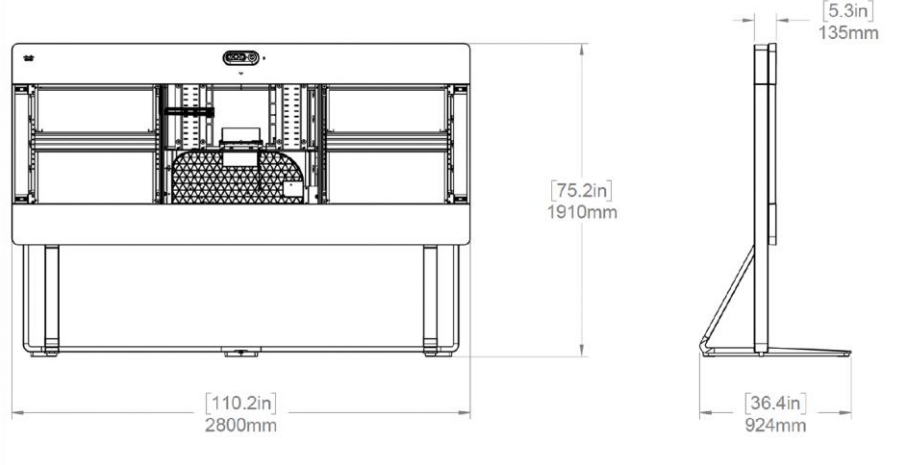
仕様	説明
画面互換性	<ul style="list-style-type: none"> <li>● メインモジュールは 65 インチから 75 インチまでのスクリーンに対応し、3 つ目の追加スクリーンをサポート</li> <li>● HDMI インターフェイス CEC 2.0</li> <li>● 3840 X 2160 (60 fps 時) 以上の解像度を推奨</li> <li>● VESA マウント × 2、垂直方向に 400°、水平方向に 400-600° に調整可能</li> <li>● スクリーンあたり最大重量 42 kg (フロアスタンド設定の場合)</li> <li>● 重量 50 kg (壁面取り付けおよび壁面スタンド設定で画面あたり)</li> <li>● 画面には専用の電源コンセントが必要</li> <li>● スクリーンの最大厚さ: 75 mm (3 インチ)。ディスプレイの厚さはこの制限を超えることが可能。カメラの視野を妨げないように、ディスプレイを下に取り付ける必要あり。</li> <li>● 厚い画面ではカメラの視野が妨げられる可能性あり。</li> </ul>
言語サポート	<ul style="list-style-type: none"> <li>● アラビア語、チェコ語、デンマーク語、ドイツ語、米国英語、英国英語、カタロニア語、スペイン語、ラテンアメリカスペイン語、フィンランド語、フランス語、カナダフランス語、ヘブライ語、ハンガリー語、イタリア語、日本語、韓国語、オランダ語、ノルウェー語、ポーランド語、ブラジルポルトガル語、ポルトガル語、ロシア語、スウェーデン語、トルコ語、中国語 (繁体字)、中国語 (簡体字)、ウクライナ語</li> </ul>
適合標準規格	<ul style="list-style-type: none"> <li>● 指令 2014/53/EU (無線機器指令) (無線バージョン)</li> <li>● 指令 2014/30/EU (EMC 指令) (非無線バージョン)</li> <li>● 指令 2014/35/EU (低電圧指令) (非無線バージョン)</li> <li>● 指令 2011/65/EU (RoHS)</li> <li>● 指令 2012/19/EU (WEEE)</li> <li>● NRTL 認定 (製品の安全性)</li> <li>● FCC CFR 47 Part 15B (EMC) : クラス A</li> <li>● FCC CFR 47 Part 15C (RF)</li> <li>● FCC CFR 47 Part 15E (RF)</li> <li>● FCC 規格 (無線機器)</li> </ul> <p>各国の承認書類については、製品承認ステータスデータベース <a href="http://www.cisconfax.com/">www.cisconfax.com/</a> を参照してください。</p>
持続可能性	<ul style="list-style-type: none"> <li>● 製品のアーキテクチャ、素材、パッケージに適用される循環デザインの原則</li> <li>● 梱包する緩衝材の使用量を削減し、100% リサイクル可能な梱包設計、使い捨てプラスチックの使用量を削減</li> <li>● 100% 使用済みデバイスや前面スピーカーグリッドで使用されていた古い電子機器から再生された PCR プラスチック</li> <li>● ビデオシステムはモジュラ型でアップグレード可能。より持続可能性に配慮して選択された材料で製造され、製品のライフサイクルを延ばすために修理、再生、リサイクルが容易に行えるように設計</li> <li>● 組み込みの存在センサーとタッチパネルの環境センサーを使用して、リアルタイムおよび履歴の占有メトリックを提供して、ワークスペース環境を制御して最適化</li> <li>● シスコの回収および再利用プログラムにより、シンプルで安全で持続可能なプロセスを通じて、使用済みのデバイスを無料で返却</li> <li>● シスコの循環経済のサポートに関する詳細を <a href="#">確認する</a>。</li> </ul>

\*The Bluetooth® の用語マークとロゴは、Bluetooth SIG, Inc. が所有する登録商標であり、これらの商標の Cisco Systems, Inc. による使用はライセンスに基づいています。その他の商標と商号は、それぞれの所有者のものであります。



## 製品の寸法

表 3. 製品の寸法

設定	寸法
<p>壁面取り付け型 (スクリーンなし)</p>	<ul style="list-style-type: none"> <li>高さ : 1230mm (48.4 インチ)</li> <li>長さ : 2800mm (110 インチ)</li> <li>幅 : 142mm (5.6 インチ)</li> <li>重量 120 kg (スクリーンなし)</li> </ul> <p>壁面取り付け型 : ディスプレイなし</p> 
<p>フロアスタンド型 (スクリーンなし)</p>	<ul style="list-style-type: none"> <li>高さ : 1910 mm (75.2 インチ)</li> <li>長さ : 2800 mm (110 インチ)</li> <li>幅 : 924 mm (36.4 インチ)</li> <li>重量 172 kg (スクリーンなし)</li> </ul> <p>フロアスタンド型 : ディスプレイなし</p> 

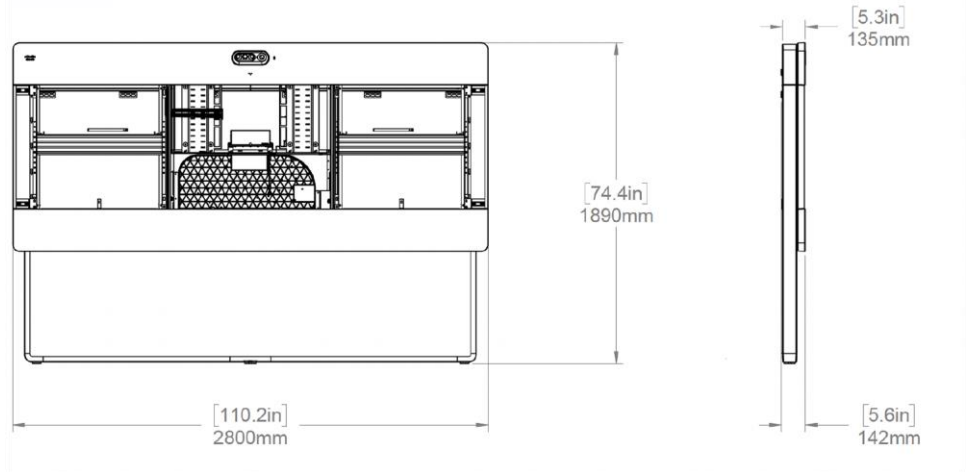
設定

寸法

壁面スタンド型 (スクリーンなし)

- 高さ : 1890 mm (74.4 インチ)
- 長さ : 2800 mm (110 インチ)
- 幅 : 142 mm (5.6 インチ)
- 重量 135 kg (スクリーンなし)

壁面スタンド型 : ディスプレイなし



設定

寸法

壁面取り付け型 (スクリーン付き)

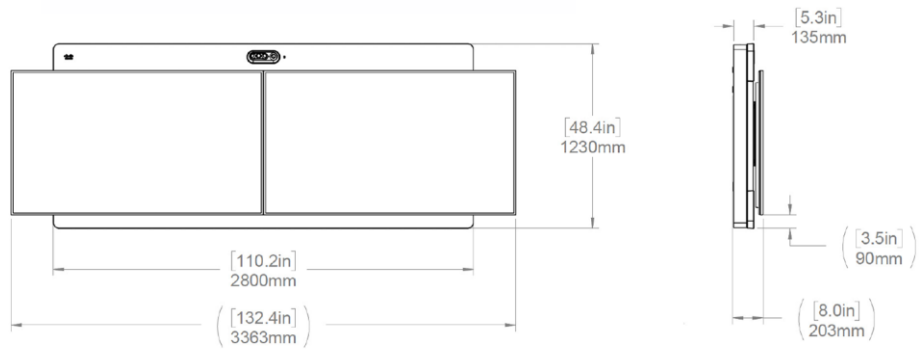
75 インチスクリーン用

- 高さ : 1230 mm (48.4 インチ)
- 長さ : 3363 mm (132.4 インチ)
- 幅 203 mm (8 インチ)

65 インチスクリーン用

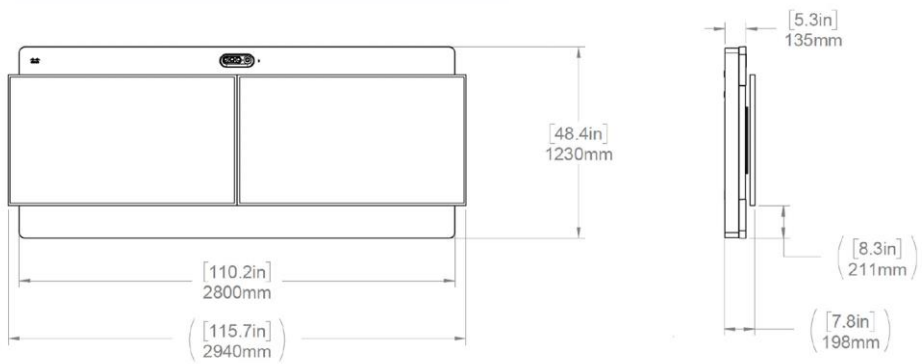
- 高さ : 1230 mm
- 長さ : 2940 mm
- 幅 : 240 mm

壁面取り付け型 : 75 インチディスプレイ



\*スクリーン装着時の概算寸法、最終寸法は、スクリーンモデルによって異なる。

壁面取り付け型 : 65 インチディスプレイ



設定

寸法

フロアスタンド型 (スクリーン付き)

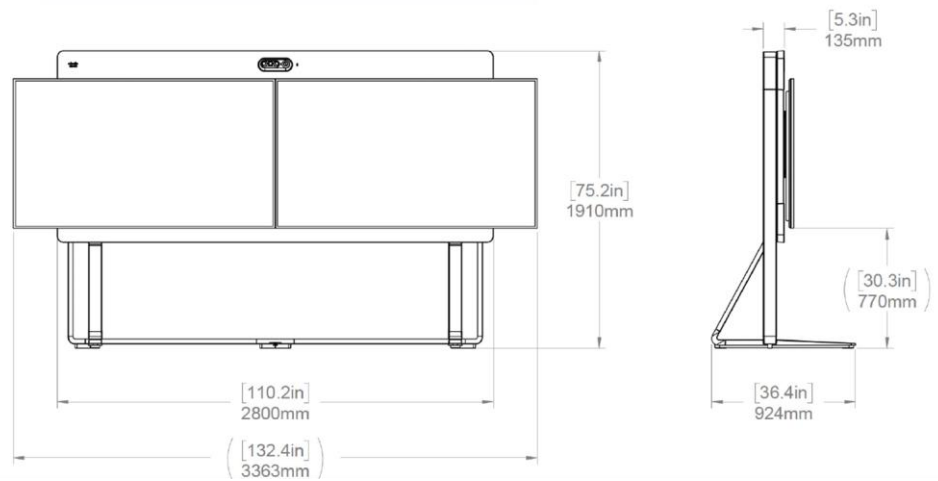
75 インチスクリーン用

- 高さ : 1910 mm (75.2 インチ)
- 長さ : 3363 mm (132.4 インチ)
- 幅 924 mm (36.4 インチ)

65 インチスクリーン用

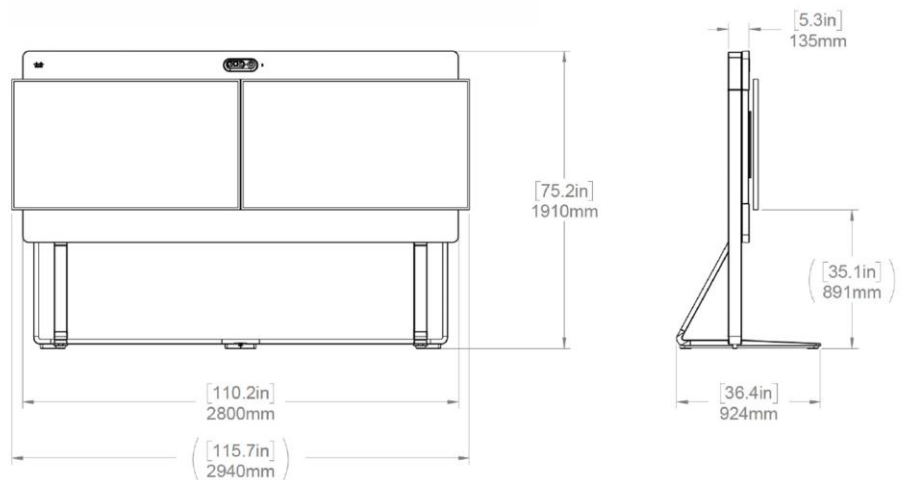
- 高さ : 1230 mm
- 長さ : 2940 mm
- 幅 : 240 mm

フロアスタンド型 : 75 インチディスプレイ



\*スクリーン装着時の概算寸法、最終寸法は、スクリーンモデルによって異なる。

フロアスタンド型 : 65 インチディスプレイ



設定

寸法

壁面スタンド型 (スクリーン付き)

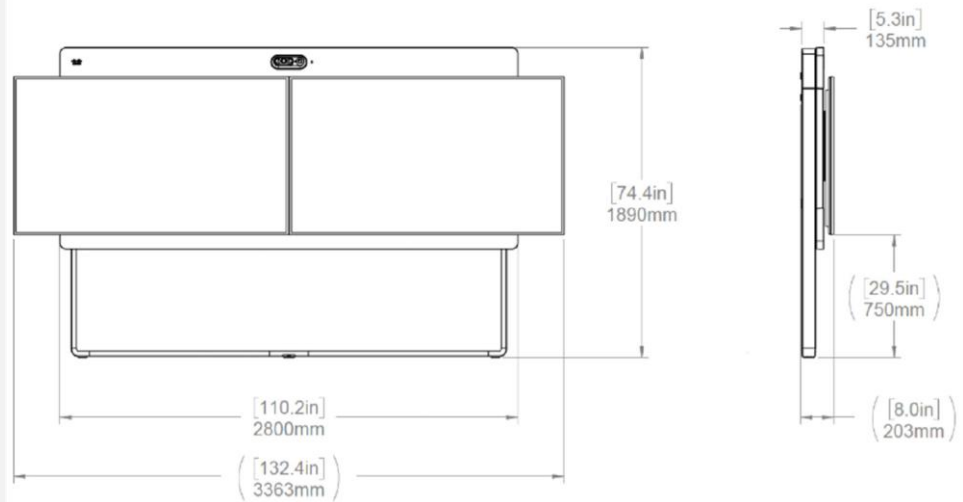
75 インチスクリーン用

- 高さ : 1890 mm (74.4 インチ)
- 長さ : 3363 mm (132.4 インチ)
- 幅 203 mm (8 インチ)

65 インチスクリーン用

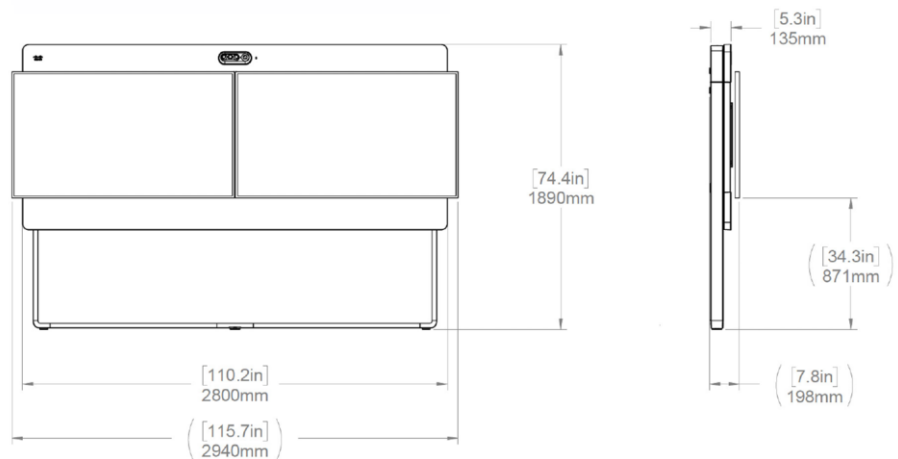
- 高さ : 1890 mm (74.4 インチ)
- 長さ、2940 mm (116 インチ)
- 幅 203 mm (8 インチ)

壁面スタンド型 : 75 インチディスプレイ



\*スクリーン装着時の概算寸法、最終寸法は、スクリーンモデルによって異なる。

壁面スタンド型 : 65 インチディスプレイ



設定	寸法
包装寸法	壁面取り付け型パッケージ： <ul style="list-style-type: none"> <li>梱包箱の寸法：1650mm (66 インチ) × 1250mm (48 インチ) × 1000mm (40 インチ)</li> </ul> 壁面スタンド型のパッケージ： <ul style="list-style-type: none"> <li>箱の寸法：1652×659×219mm</li> <li>重量：28kg</li> </ul> フロアスタンド型パッケージ 1 (フロアスタンドキット)： <ul style="list-style-type: none"> <li>箱の寸法：1652x971x226mm</li> <li>重量：45Kg</li> </ul> フロアスタンド型パッケージ 2 (背面パネル)： <ul style="list-style-type: none"> <li>箱の寸法：1446x1089x320mm</li> <li>重量：20kg</li> </ul>

## 機能提供状況マトリックス

表 4. Cisco Room Kit EQX の機能可用性マトリックス

機能	RoomOs	Microsoft Teams Rooms (Control Hub への登録あり)	Microsoft Teams Rooms
ネイティブな Microsoft Teams Rooms の会議エクスペリエンス	なし	あり	○
ネイティブ Webex 会議エクスペリエンス	はい	はい (ワンボタンで会議に参加)	いいえ
VIMT (CVI) または WebRTC/直接ゲスト参加による Microsoft Teams の会議	○	該当なし	該当なし
Google Meet 相互運用 (WebRTC)	はい	いいえ	なし
Zoom ミーティングの相互運用性	はい、機能豊富な SIP 会議	はい、WebRTC ベースの会議	はい、WebRTC ベースの会議
サポートされているビデオ標準規格	H.264 AVC、 H.265 H.263	H.264 AVC	H.264 AVC
標準規格ベースのビデオ相互運用性 (SIP/H.323 ダイアル)	はい	いいえ	なし
コンテンツ共有の解像度	進行中の会議中：15 fps で最大 3840 × 2160	進行中の会議中：15 fps で最大 1920 × 1080	進行中の会議中：15 fps で最大 1920 × 1080
	進行中の会議以外：30 fps で最大 3840 × 2160	進行中の会議以外：30 fps で最大 1920 × 1080	進行中の会議以外：30 fps で最大 1920 × 1080

機能	RoomOs	Microsoft Teams Rooms (Control Hub への登録あり)	Microsoft Teams Rooms
ローカルプレゼンテーション用の同時コンテンツソース (ビデオ会議以外)	3	1	1
ワイヤレス共有オプション	Webex アプリ、Miracast、Apple AirPlay	Microsoft Teams の共有機能、Miracast	Microsoft Teams の共有機能、Miracast
マルチカメラ対応	○	○	○
ライブビデオとコンテンツのトリプルスクリーンサポート	はい	いいえ	なし
発言者の追跡	○	○	○
USB パススルー	○	○	○
People Focus のインテリジェントなレイアウト構成	はい、Webex Meetings で利用可能	ネイティブ Webex Meetings でのみ利用可能	いいえ
個々の参加者を表示するフレームカメラモード	○	○	○
AI ノイズ除去	○	○	○
展開オプション	オンプレミス、クラウド、ハイブリッド	クラウドのみ	クラウドのみ
音声アシスタント	Webex Assistant	×	なし
エンタープライズ通話	Webex Calling / UCM	Teams 通話	Teams 通話
クラウドデバイス管理	Control Hub	Teams 管理センターと Control Hub	Teams 管理センター
会議室の予約	Hybrid Calendar + Room Navigator タッチパネル	Microsoft Teams 予定表 + Room Navigator タッチパネルを Teams 対応パネルとして使用	Microsoft Teams 予定表 + Room Navigator タッチパネルを Teams 対応パネルとして使用
ビデオ会議の制御	Hybrid Calendar + Room Navigator タッチパネル	Microsoft Teams 予定表 + Room Navigator MTR を Microsoft Teams Rooms のタッチコンソールとして使用	Microsoft Teams 予定表 + Room Navigator MTR を Microsoft Teams Rooms のタッチコンソールとして使用
ネイティブのサードパーティ Web アプリ	はい	いいえ	なし
デジタルサイネージ	はい	いいえ	なし
マクロとユーザーインターフェイス拡張機能を備えたカスタムコントロール	はい	いいえ	なし
カスタマイズされたブランディング (ロゴ、壁紙)	はい	いいえ	なし

機能	RoomOs	Microsoft Teams Rooms (Control Hub への登録あり)	Microsoft Teams Rooms
API を使用した Control Hub のワークプレイス分析	○	はい	いいえ
マルチテナントデバイス管理、一括設定、自動ソフトウェアアップグレード	○	はい	いいえ
ネットワークレベルの診断と可観測性	はい (Cisco ThousandEyes あり)	はい (Cisco ThousandEyes あり)	いいえ

## 発注情報

ご注文の際は、お近くのシスコ代理店にお問い合わせいただくか、次の表を参照してください。

表 5. 発注情報

製品名	製品番号	準拠モデル番号
<b>Cisco Room Kit EQX</b>		
<ul style="list-style-type: none"> <li>• Cisco Room Kit EQX、カーボンブラック</li> <li>• Cisco Room Kit EQX、無線なし、カーボンブラック</li> </ul>	CS-KIT-EQX-C-K9 CS-KIT-EQX-C-NR-K9	TTC60-34 TTC60-34
<b>Cisco Room Kit EQX – TAA</b>		
<ul style="list-style-type: none"> <li>• Cisco Room Kit EQX、TAA、カーボンブラック</li> <li>• Cisco Room Kit EQX、無線なし、TAA、カーボンブラック</li> </ul>	CS-KIT-EQX-C-K9++ CS-KIT-EQX-CNRK9++	TTC60-34 TTC60-34
<b>Cisco Room Kit EQX : コーデックなし</b>		
<ul style="list-style-type: none"> <li>• Cisco Room Kit EQX、コーデックなし、カーボンブラック*</li> </ul>	CS-EQX-NOCODEC-C	TTC60-34
<b>Cisco Room Kit EQX - カスタマイズ</b>		
<ul style="list-style-type: none"> <li>• Cisco Room Kit EQX、カスタマイズバージョン、カーボンブラック</li> <li>• Cisco Room Kit EQX、無線なし、カスタマイズバージョン、カーボンブラック</li> </ul>	CS-KIT-EQX-C-K9-- CS-KIT-EQX-C-NR-K9--	TTC60-34 TTC60-34
<b>マウントキット</b>		
<b>Cisco Room Kit EQX 壁面取り付け型、カーボンブラック</b>	CS-KIT-EQX-WMK-C	
<b>Cisco Room Kit EQX 壁面スタンド型、カーボンブラック</b>	CS-KIT-EQX-WSK-C	
<b>Cisco Room Kit EQX フロアスタンド型、カーボンブラック**</b>	CS-KIT-EQX-FSK-C	
<b>オプション</b>		
<b>Cisco Room Navigator テーブルスタンド型タッチコントローラ</b>	CS-T10-TS-L-K9	TTC5-15



<b>Cisco Room Navigator</b> 壁面取り付け型タッチコントローラ	CS-T10-WM-L-K9	TTC5-15
<b>Cisco PTZ 4K</b> カメラ	CS-CAM-PTZ4K または CS-CAM-PTZ4K-IND	EVI-X200C
<b>PTZ 4K</b> カメラ用取り付けブラケット	CS-PTZ4K-BRKT	
<b>PTZ 4K</b> カメラ用シーリングマウント ブラケット	CS-PTZ4K-CLNGMNT	
<b>Cisco Precision 60 Camera</b>	CTS-CAM-P60=	TTC8-07
<b>Precision 60</b> カメラ用電源	PSU-12VDC-70W-GR=	
<b>Cisco Table Microphone</b> 、4 ピンミニジャックコネクタ、7.5 m ケーブル付属	CS-MIC-TABLE-J	
<b>Cisco Table Microphone</b> 延長ケーブル 4 ピン ミニジャックケーブル用、9 m	CAB-MIC-EXT-J	
<b>Cisco Ceiling Microphone</b> (天井設置型)	CTS-MIC-CLNG-G2	
シーリングマイク用シールド付きケーブル (非プレミアム定格)	CAB-ETHRSHLD-10M	
<b>Cisco Table Microphone Pro</b>	CS-MIC-ARRAY-T	TTC5-17
<b>Cisco</b> マルチヘッドケーブル 9 m (4K、USB-C、HDMI、miniDP)	CAB-HDMI-MUL4K-9M	
アクティブ光ケーブル、 <b>USB-C 3.1</b> 、9 m	CAB-USBC-AC-9M	
<b>USB-C – USB-C</b> ケーブル、1.8 メートル、 <b>USB</b> 充電	CAB-USBC-1.8M	
<b>Cisco</b> マルチヘッドケーブル 2.5 m (4K、USB-C、HDMI、miniDP)	CAB-HDMI-MUL4K-2M	
プレゼンテーションケーブル 8 m/26 フィート グレー <b>HDMI 1.4b</b> (リピーター付き)	CAB-PRES-2HDMI-GR	
<b>HDMI 2.0</b> ケーブル 1.5 m/5 フィート、グレー	CAB-2HDMI-1.5M-GR	
<b>HDMI 2.0</b> ケーブル 3 m/10 フィート、グレー	CAB-2HDMI-3M-GR	
ソフトウェアオプション - 別発注		
リモートモニタリング	L-ROOM-RM (L-TP-RM)	
<b>MultiSite</b> (内蔵マルチポイント)	L-KITEQ-MS (L-ROOM-PAK)	
<b>AV Integrator Pack</b>	L-KITEQ-AV (L-ROOM-PAK)	
スペア部品		
<b>Cisco PTZ 4K</b> カメラ	CS-CAM-PTZ4K= または CS-CAM-PTZ4K-IND=	EVI-X200C
<b>Cisco</b> コーデック <b>EQ</b> スペア	CS-CODEC-EQ=	TTC6-15

<b>Cisco</b> コーデック EQ、スペアの無線なし	CS-CODEC-EQ-NR=	TTC6-15
<b>Cisco Room Navigator</b> テーブルスタンド型タッチコントローラ	CS-T10-TS-L-K9=	TTC5-15
<b>Cisco Room Navigator</b> 壁面取り付け型タッチコントローラ	CS-T10-WM-L-K9=	TTC5-15
<b>電源 12VDC 70W</b>	PSU-12VDC-70W-GR=	
<b>Cisco Table Microphone</b> ミニジャック	CS-MIC-TABLE-J=	
ジャックプラグ付きテーブルマイク用延長ケーブル (9 m/29 フィート)	CAB-MIC-EXT-J=	
テーブル用 <b>Cisco Microphone Array</b>	CS-MIC-ARRAY-T=	
<b>Room Panorama</b> および <b>Room Kit EQX</b> のトップスピーカー	CS-PANO-SPKR=	
<b>電源 12VDC 70W</b>	CAB-HDMI-MUL4K-2M	
<b>Cisco</b> コーデック EQ ユニットスペア	CS-CODEC-EQ=	
<b>Cisco</b> コーデック EQ ユニット無線なしスペア	CS-CODEC-EQ-NR=	
スペア部品		
<b>Room Panorama</b> および <b>Room Kit EQX</b> 用の低音ユニット	CS-PANO-BASS=	
<b>Room Kit EQX 2</b> ファンパック	CS-EQX-FAN=	
<b>Room Kit EQX</b> アンテナキット (アンテナ 3 本とケーブル付き)	CS-EQX-ANT=	
<b>Room Kit EQX</b> センターモジュール	CS-EQX-CENTER-MOD=	
<b>Room Kit EQX</b> サイドモジュール	CS-EQX-SIDE-MOD=	
<b>Room Kit EQX</b> フロントフレームモジュール - カーボンブラック	CS-EQX-FRAME-C=	
<b>Room Kit EQX VESA</b> ブラケット (65 ~ 75 インチスクリーン用)	CS-EQX-VESA=	
<b>Cisco Room Kit EQX</b> 壁面取り付け型カーボンブラック	CS-KIT-EQX-WMK-C=	
<b>Cisco Room Kit EQX</b> フロアスタンド型カーボンブラック	CS-KIT-EQX-FSK-C=	
<b>Cisco Room Kit EQX</b> 壁面スタンド型カーボンブラック	CS-KIT-EQX-WSK-C=	
スペア部品		
<b>Cisco Room Kit EQX</b> ネジセット壁面取り付け型キット	CS-EQX-WMK-SCRW=	
<b>Cisco Room Kit EQX</b> ネジセット フロアスタンド型キット	CS-EQX-FSK-SCRW=	
<b>Cisco Room Kit EQX</b> ネジセット 壁面取り付け型キット	CS-EQX-WSK-SCRW=	

<b>Cisco Room Kit EQX</b> ネジセット本体	CS-EQX-UNIT-SCRW=	
電源 : AC/DC、12V、120W	PSU-12VDC-120W=	
電源 : AC/DC、24V、270W	PSU-24VDC-270W=	
電源タップ C14 インレット × 1、コンセント F × 4	CS-PWR-STRIP4=	
電源ジャンパ、C13 ~ C14、10A、3m	PWR-CAB-INT-3.0M=	
電源ジャンパ、C13 ~ C14、10A、0.22m	PWR-CAB-INT-0.22M=	
<b>CAB (16.4 フィート/5 m)</b> グレーイーサネット	CAB-ETH-5M-GR=	
ケーブル 1.5 m グレー HDMI 2.0	CAB-2HDMI-1.5M-GR	
<b>CAB 1.5m</b> グレーイーサネット	CAB-ETH-1.5M-GR=	
シスコデバイス用 12 m 丸型グレーイーサネットケーブル	CAB-CAT5E-12M=	
<b>Room Kit EQX</b> スピーカーケーブル一式	CAB-EQX-SPKR=	
内蔵電源ケーブル <b>Room Kit EQX</b> - アンプとカメラ	PWR-CAB-INT-1.45M=	
<b>CABASY、HDMI、2.06m、グレー</b>	CAB-2HDMI-2.06M=	
<b>CABASY、HDMI、4m、グレー</b>	CAB-2HDMI-4M-GR=	
<b>Cisco</b> マルチヘッドケーブル 9 m (4K、USB-C、HDMI、miniDP)	CAB-HDMI-MUL4K-9M	
プレゼンテーションケーブル 8 m/26 フィートグレー HDMI 1.4b (リピーター付き)	CAB-PRES-2HDMI-GR=	
アクティブ光ケーブル、 <b>USB-C 3.1、9m</b>	CAB-USBC-AC-9M=	

\* 地域を限定して提供

\*\* 近日提供予定

## 保証に関する情報

Cisco Room Kit EQX には 90 日間の限定保証が付属します。

## シスコの環境維持への取り組み

シスコの[企業の社会的責任 \(CSR\)](#) レポートの「環境の持続性」セクションでは、製品、ソリューション、運用・拡張運用、サプライチェーンに対する、シスコの環境持続性ポリシーとイニシアチブを掲載しています。

次の表に、環境の持続可能性に関する主要なトピック (CSR レポートの「環境の持続性」セクションに記載) への参照リンクを示します。

表 6. シスコの環境保全への取り組みに関する情報

持続可能性に関するトピック		参考資料
全般	製品に含まれる素材に関する法規制情報	<a href="#">資料</a>
	製品、バッテリー、パッケージを含む電子廃棄物法規制に関する情報	<a href="#">WEEE 適合性</a>

シスコでは、パッケージデータを情報共有目的でのみ提供しています。これらの情報は最新の法規制を反映していない可能性があります。シスコは、情報が完全、正確、または最新であることを表明、保証、または確約しません。これらの情報は予告なしに変更されることがあります。これらのサービスの詳細については、<https://www.cisco.com/jp/go/collaborationservices> を参照してください。

---

## シスコのサービスとサポート

シスコとパートナーは、スマートでパーソナライズされたサービスおよびサポートの広範なポートフォリオを提供しています。これらは、ビジネスの俊敏性とネットワークの可用性を向上させ、シスココラボレーションの投資に関するビジネス上の価値を最大限に高めるのに役立ちます。これらのサービスポートフォリオにより、ネットワークを強力なビジネスプラットフォームとして活用することで、ビジネスの革新が促進されます。

### Cisco Capital

#### 目標の達成を支援する柔軟な支払いソリューション

**Cisco Capital** は、お客様が目標の達成、ビジネス変革の実現、競争力の維持に合ったテクノロジーを導入できるよう支援します。総所有コスト (TCO) の削減、資金の節約、成長促進を支援します。100 か国以上で利用できる **Cisco Capital** の柔軟な支払いソリューションにより、ハードウェア、ソフトウェア、サービス、補完的サードパーティ製機器を予測可能な料金体系で簡単に入手できます。詳細は [こちら](#) をご覧ください。

#### 詳細情報

[Cisco Room Kit EQX](#) の詳細について確認する



米国本社  
カリフォルニア州サンノゼ

アジア太平洋本社  
シンガポール

ヨーロッパ本社  
アムステルダム (オランダ)

シスコは世界各国に約 400 のオフィスを開設しています。オフィスの住所、電話番号、FAX 番号は当社の Web サイト ([www.cisco.com/jp/go/offices](http://www.cisco.com/jp/go/offices)) をご覧ください。

Cisco および Cisco ロゴは、Cisco Systems, Inc. またはその関連会社の米国およびその他の国における商標または登録商標です。シスコの商標の一覧については、[www.cisco.com/jp/go/trademarks](http://www.cisco.com/jp/go/trademarks) をご覧ください。記載されているサードパーティの商標は、それぞれの所有者に帰属します。「パートナー」または「partner」という言葉が使用されていても、シスコと他社の間にパートナーシップ関係が存在することを意味するものではありません。(1110R)