

Come convertire una Webex Room 70D G2 in una Webex Room 70D Panorama

Sommario

[Introduzione](#)

[Prerequisiti](#)

[Requisiti](#)

[Componenti usati](#)

[Configurazione](#)

[Aggiunta di una connessione video tra la videocamera quadrupla e il codec Pro](#)

[Aggiunta di uno schermo 4K per la condivisione dei contenuti](#)

[Ottieni e installa un codice Product Key](#)

[Verifica](#)

[Risoluzione dei problemi](#)

Introduzione

Questo documento descrive come Webex Room 70 Dual (70D) può essere convertito in Webex Room 70D Panorama Upgrade.

Prerequisiti

Requisiti

- Cisco Unified Communications Manager (CUCM) versione 10.5.2, 11.5.1, 12.0.1, 12.5.1 e successive.
- Pacchetto dispositivi che include i tipi di prodotto: **Cisco Webex Room Panorama** e **Cisco Webex Room 70 Panorama**.
- Webex room Panorama versione CE9.13.1 e successive. Versione consigliata: RoomOS 10.3.2.0.

Nota: Il software Device Pack può essere scaricato al seguente collegamento:

<https://software.cisco.com/download/home/268439621>.

Nota: L'ultimo software Webex Panorama può essere scaricato dal seguente link:

<https://software.cisco.com/download/home/286325718/type/280886992/release/RoomOS%2010.3.2.0>.

Componenti usati

Il riferimento delle informazioni contenute in questo documento è Webex Room 70D G2.

Le informazioni discusse in questo documento fanno riferimento a dispositivi usati in uno specifico

ambiente di emulazione. Su tutti i dispositivi menzionati nel documento la configurazione è stata ripristinata ai valori predefiniti. Se la rete è operativa, valutare attentamente eventuali conseguenze derivanti dall'uso dei comandi.

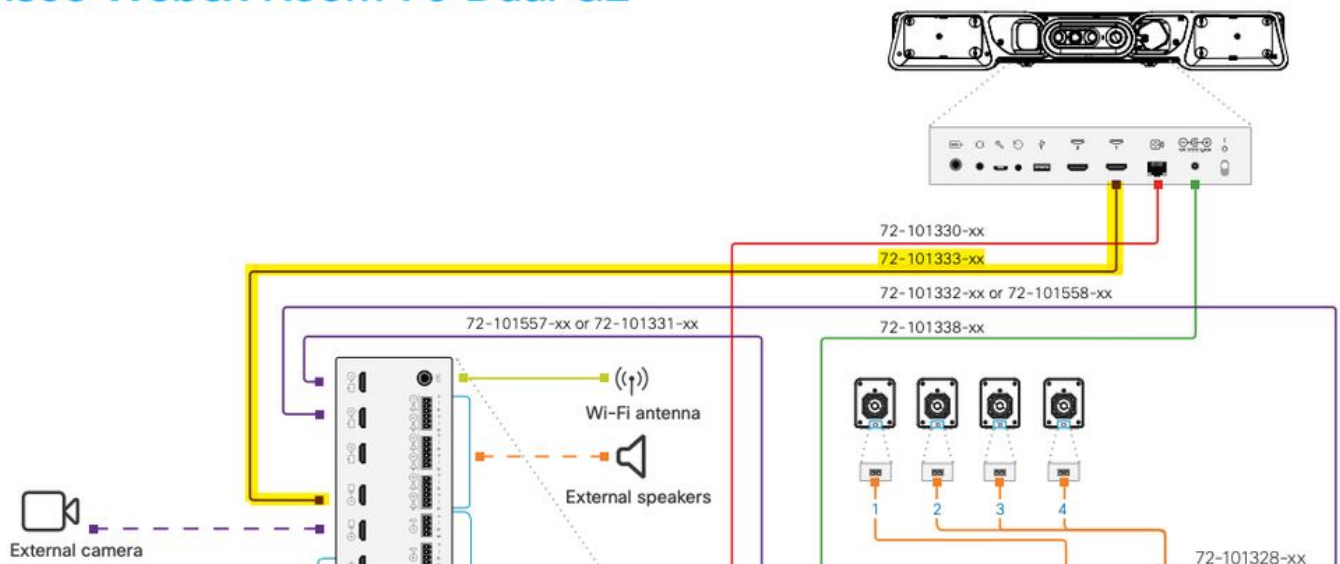
Configurazione

Aggiunta di una connessione video tra la videocamera quadrupla e il codec Pro

Collegare un cavo HDMI (High-Definition Multimedia Interface) a HDMI con PID (Part ID) **72-10133-xx** tra la porta HDMI 2 nella fotocamera quadrupla e la porta HDMI 2 nel codec Pro, come mostrato nell'immagine seguente:

Nota: Il cavo HDMI deve essere lungo almeno 2 m. I numeri dei PID sono disponibili nel collegamento seguente: [Lista delle parti di ricambio](#).

Cisco Webex Room 70 Dual G2

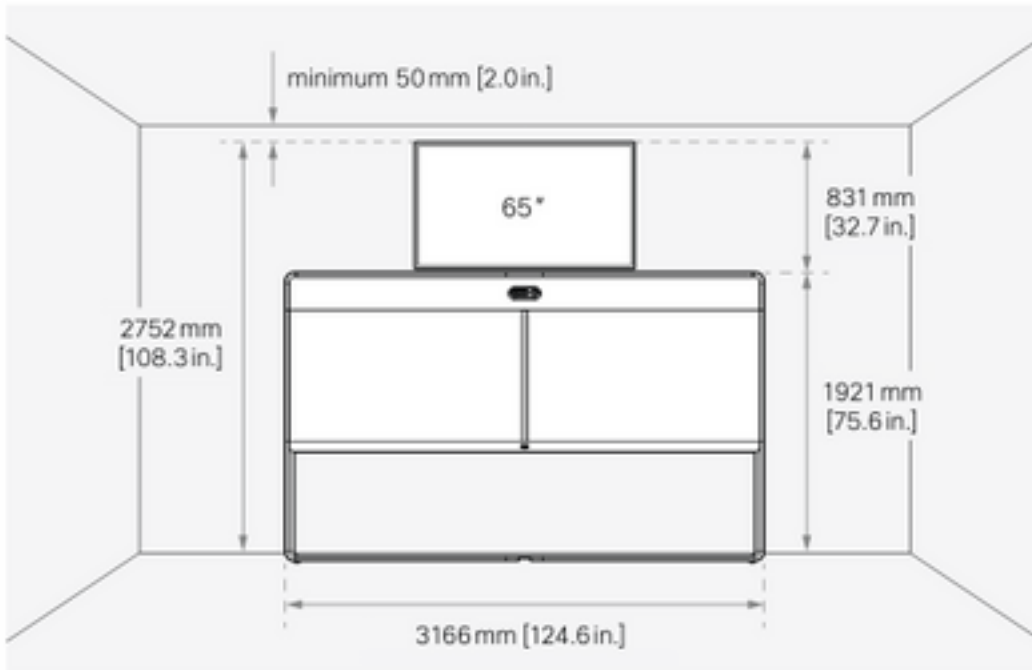


Nota: Per ulteriori informazioni sulle connessioni dei dispositivi, consultare il documento successivo: [Guida all'installazione di Room 70 Panorama](#).

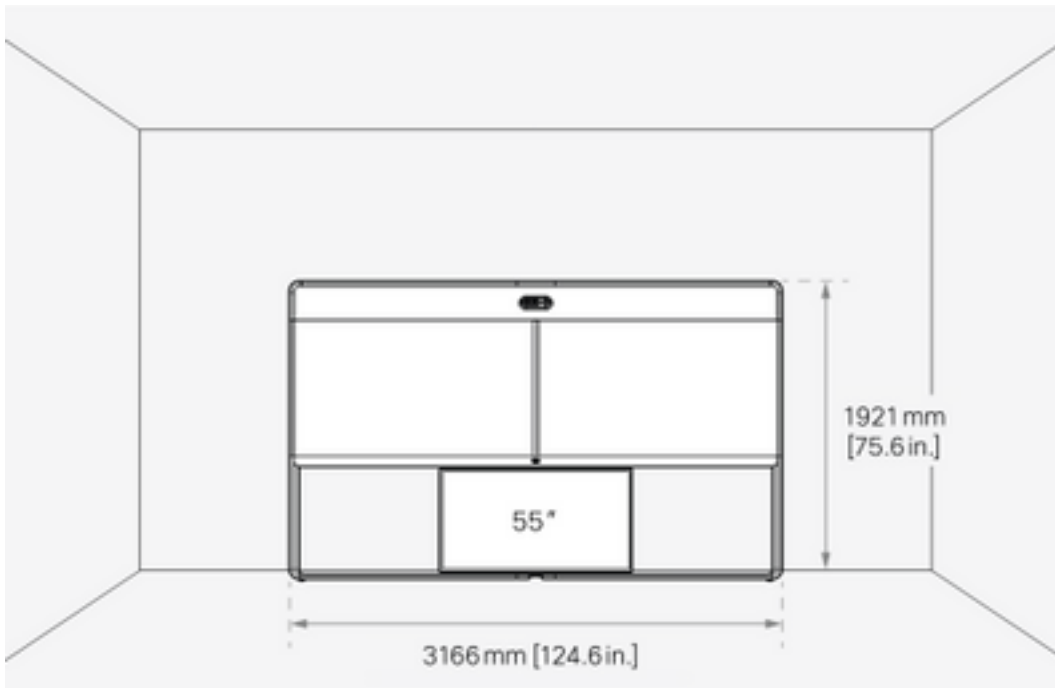
Aggiunta di uno schermo 4K per la condivisione dei contenuti

Esaminate le successive opzioni disponibili:

Schermata dei contenuti sopra il sistema video - schermo da 65".



Schermata dei contenuti sotto il sistema video - schermo da 55".



Otteni e installa un codice Product Key

Una volta fornito il prodotto Panorama, è necessario ottenere qualcosa di simile al seguente:
1P018-1-xxxxxxx.

Aprire l'interfaccia Web di amministrazione di Webex Room 70.

Passare a **Webex Room 70 > Software > Product Key** e installare il codice Product Key fornito.

Software

Software Upgrade

Option Keys

Product Keys

Product Keys

This Cisco Webex Codec Pro video system may be upgraded into a Cisco Webex Room Panorama by entering a new product key in the field below.

If you do not have a new product key, contact your Cisco sales representative or reseller for more information on how to purchase one. A product key is specific to a single video system, and is calculated based on its serial number. Provide the following serial number to the Cisco representative when obtaining the new product key: [REDACTED].

The video system needs to restart after applying the new product key. It will then start back up as a Cisco Webex Room Panorama after the reboot.

Add key

Serial number

[REDACTED]

Product key

1P..

Apply

Riavvio necessario:

Software

Software Upgrade

Option Keys

Product Keys

Product Keys

Restart required! Restart to apply the new product key. [Restart](#)

This Cisco Webex Codec Pro video system may be upgraded into a Cisco Webex Room Panorama by entering a new product key in the field below.

If you do not have a new product key, contact your Cisco sales representative or reseller for more information on how to purchase one. A product key is specific to a single video system, and is calculated based on its serial number. Provide the following serial number to the Cisco representative when obtaining the new product key: [REDACTED].

The video system needs to restart after applying the new product key. It will then start back up as a Cisco Webex Room Panorama after the reboot.

Add key

Serial number

[REDACTED]

Product key

1P..

Apply

Dopo il riavvio, l'endpoint deve essere un **Webex Room 70 Panorama**.

Verifica

Per verificare che Webex Room 70D G2 sia stato convertito correttamente in un panorama della Room 70, accedere all'Endpoint Web admin:

Cisco Webex

System name: 10.88.246.53

Username

admin|

Passphrase

Sign In

È necessario visualizzare il nome del nuovo prodotto: **Room 70 Panorama** nell'angolo superiore sinistro, come mostrato nell'immagine.

Cisco Webex Local Device Controls



10.88.246.53

Room 70 Panorama

È inoltre possibile selezionare **Software > Product Key**, per verificare se il sistema video è un Cisco Webex Room 70 Panorama.

Software

Software Upgrade

Option Keys

Product Keys

Display Upgrade

Product Keys

A product key is used by the video system to determine which capabilities should be made available. Some hardware platforms are used in several product types, and by changing the product key, you can change the product type.

A product key is specific to a video system, and is calculated based on its serial number. This video system's serial number is [REDACTED].

Caution: This video system is a **Cisco Webex Room 70 Panorama**. Such video systems are normally not repurposed by changing the product key. Only proceed if you are directed to do so by a Cisco technical support representative.

Add key

Serial number [REDACTED]

Product key

1P...

Apply

Risoluzione dei problemi

Cavo HDMI aggiuntivo non collegato

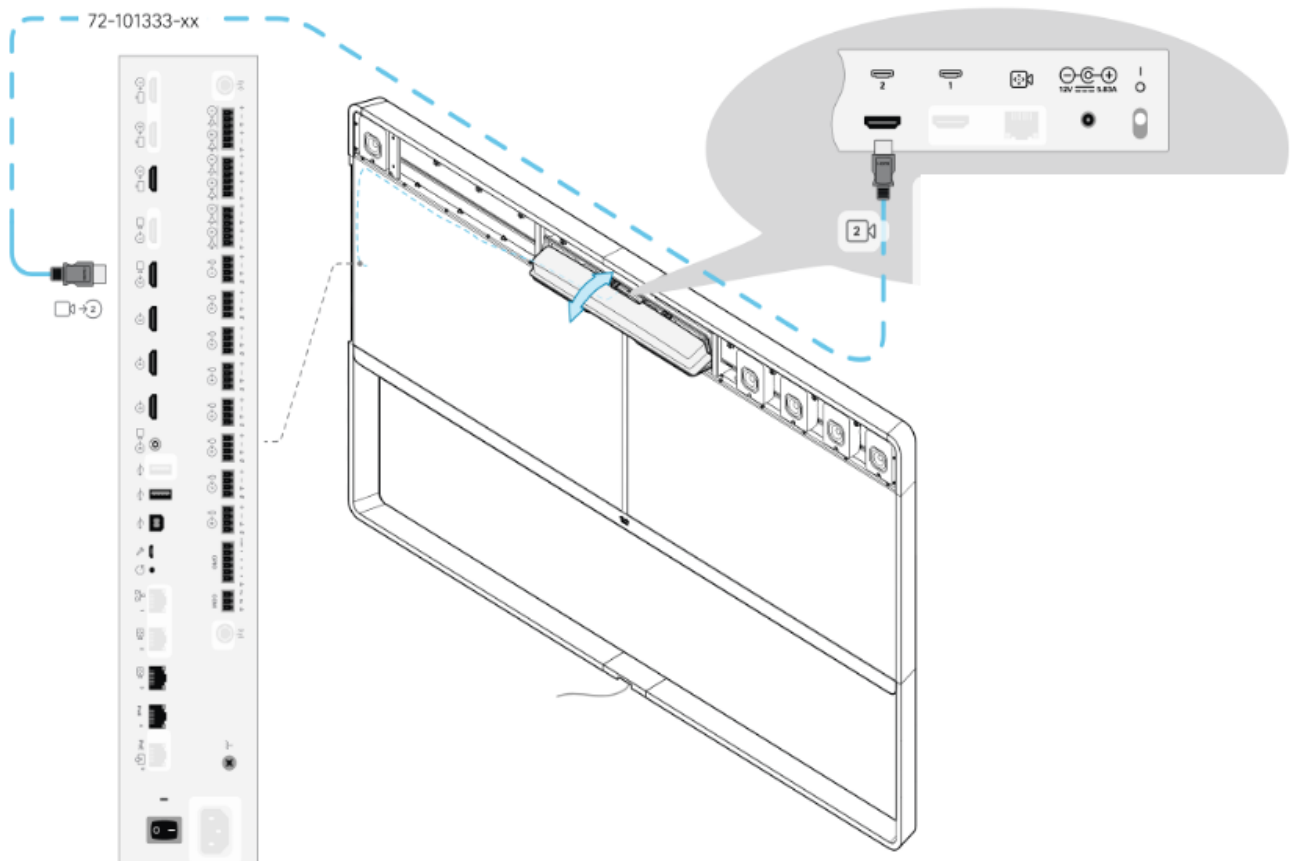


Panorama View

Please complete the Panorama View wizard found under Settings to activate this feature.

Selezionare **Manutenzione sistema > Problemi e diagnostica > Problemi > Problemi attivi**.

Per risolvere il problema, installare il cavo HDMI tra Quad Camera e Codec Pro, come mostrato nell'immagine seguente:



Funzione di visualizzazione panorama non avviata.



SIP Registration Failed

SIP registration failed: 485 Ambiguous / Device type mismatch. Verify SIP [configuration](#) and [connectivity](#) to SIP proxy.

Selezionare **Manutenzione sistema > Problemi e diagnostica > Problemi > Problemi attivi**.

Per risolvere il problema, seguire la procedura guidata indicata nelle impostazioni del Navigatore Touch 10/Room.

Impossibile eseguire il registro SIP in CUCM.



Panorama Camera Hdmi

Please make sure both HDMI cables from the camera to the codec is connected.

Selezionare **Manutenzione sistema > Problemi e diagnostica > Problemi > Problemi attivi**.

Per risolvere questo problema, è necessario modificare il tipo di prodotto nel profilo telefonico CUCM. Precedentemente configurato come **Webex Room 70D G2**, ora il sistema deve essere configurato come **Cisco Webex Room 70 Panorama**.

Informazioni su questa traduzione

Cisco ha tradotto questo documento utilizzando una combinazione di tecnologie automatiche e umane per offrire ai nostri utenti in tutto il mondo contenuti di supporto nella propria lingua. Si noti che anche la migliore traduzione automatica non sarà mai accurata come quella fornita da un traduttore professionista. Cisco Systems, Inc. non si assume alcuna responsabilità per l'accuratezza di queste traduzioni e consiglia di consultare sempre il documento originale in inglese (disponibile al link fornito).