

# Configuration du routage DDR RNIS avec des profils de numéroteur

## Contenu

[Introduction](#)

[Conditions préalables](#)

[Conditions requises](#)

[Components Used](#)

[Théorie générale](#)

[Conventions](#)

[Configuration](#)

[Diagramme du réseau](#)

[Configurations](#)

[Réglage et commandes facultatives](#)

[Vérification](#)

[Dépannage](#)

[Dépannage des commandes](#)

[Exemple de sortie de débogage](#)

[Informations connexes](#)

## [Introduction](#)

Le routage à établissement de connexion à la demande (DDR) répond au besoin de connexions réseau intermittentes sur des réseaux WAN à circuit commuté. Il existe deux méthodes principales pour configurer le DDR : les profils DDR hérités et les profils numéroteur. Ce document aborde les profils numéroteur. Pour plus d'informations sur la configuration du profil DDR hérité, référez-vous aux ressources suivantes :

- [DC : Partie 5 : Configuration du routage à établissement de connexion à la demande](#)
- [Configuration de l'accès commuté de BRI à BRI à l'aide du routage DDR \(Dialer Maps\)](#)

## [Conditions préalables](#)

### [Conditions requises](#)

Nous vous recommandons vivement de lire le document [Configuration et dépannage des profils de numérotation](#) avant de configurer les profils de numérotation.

### [Components Used](#)

Les informations dans ce document sont basées sur les versions de logiciel et matériel suivantes :

- Cisco 2503 avec le logiciel Cisco IOS® Version 12.2(10b)
- Cisco 2503 avec le logiciel Cisco IOS Version 12.2(10b)
- Cisco 2520 avec le logiciel Cisco IOS Version 12.2(10b)

Les informations présentées dans ce document ont été créées à partir de périphériques dans un environnement de laboratoire spécifique. All of the devices used in this document started with a cleared (default) configuration. Si vous travaillez dans un réseau opérationnel, assurez-vous de bien comprendre l'impact potentiel de toute commande avant de l'utiliser.

## [Théorie générale](#)

Les profils de numérotation séparent les configurations logiques des interfaces physiques qui reçoivent ou passent des appels. En raison de cette séparation, plusieurs configurations de profil de numérotation peuvent partager des interfaces telles que RNIS, des modems asynchrones ou des connexions série synchrones. Les profils de numérotation vous permettent de lier les configurations logiques et physiques de manière dynamique par appel. Cela permet aux interfaces physiques d'adopter différentes caractéristiques en fonction des besoins en appels entrants ou sortants. Les profils de numérotation peuvent définir l'encapsulation, les listes de contrôle d'accès, les appels minimum ou maximum et activer ou désactiver les fonctions. Les profils de numérotation sont particulièrement utiles lorsque plusieurs canaux B RNIS doivent être utilisés pour se connecter simultanément à plusieurs destinations distantes. Dans ce cas, un profil de numérotation peut être lié à un ensemble de canaux B tandis qu'un autre profil de numérotation peut être lié à un autre ensemble de canaux B. Cela permet à la même interface physique de se connecter simultanément à plusieurs destinations distantes.

Les composants d'un profil de numérotation sont les suivants :

- **Interfaces de numérotation** - entités logiques qui utilisent un profil de numérotation par destination. Vous pouvez créer n'importe quel nombre d'interfaces de numérotation dans un routeur. Tous les paramètres de configuration spécifiques à la destination se trouvent dans la configuration de l'interface de numérotation. Chaque interface de numérotation utilise un pool de numérotation, qui est un pool d'interfaces physiques (RNIS BRI et PRI, modem asynchrone et série synchrone).
- **Pool de numérotation** : chaque interface fait référence à un pool de numérotation, qui est un groupe d'interfaces physiques associées à un profil de numérotation. Une interface physique peut appartenir à plusieurs pools de numérotation. Les conflits pour une interface physique spécifique sont résolus en configurant la commande **priority** facultative.
- **Interfaces physiques** : les interfaces d'un pool de numérotation sont configurées pour les paramètres d'encapsulation. Les interfaces sont également configurées pour identifier les pools de numérotation auxquels appartient l'interface. Les profils de numérotation prennent en charge l'encapsulation PPP et HDLC (High-Level Data Link Control).
- **Dialer map-class (facultatif)** - Fournit des paramètres de configuration aux interfaces de numérotation (par exemple, vitesse RNIS, paramètres de temporisateurs de numérotation, etc.). Une classe de mappage peut être référencée à partir de plusieurs interfaces de numérotation.

Pour plus d'informations sur les profils de numérotation et pour déterminer si les profils de numérotation sont appropriés à votre situation, reportez-vous au document [Configuration et dépannage des profils de numérotation](#).

## Conventions

For more information on document conventions, refer to the [Cisco Technical Tips Conventions](#).

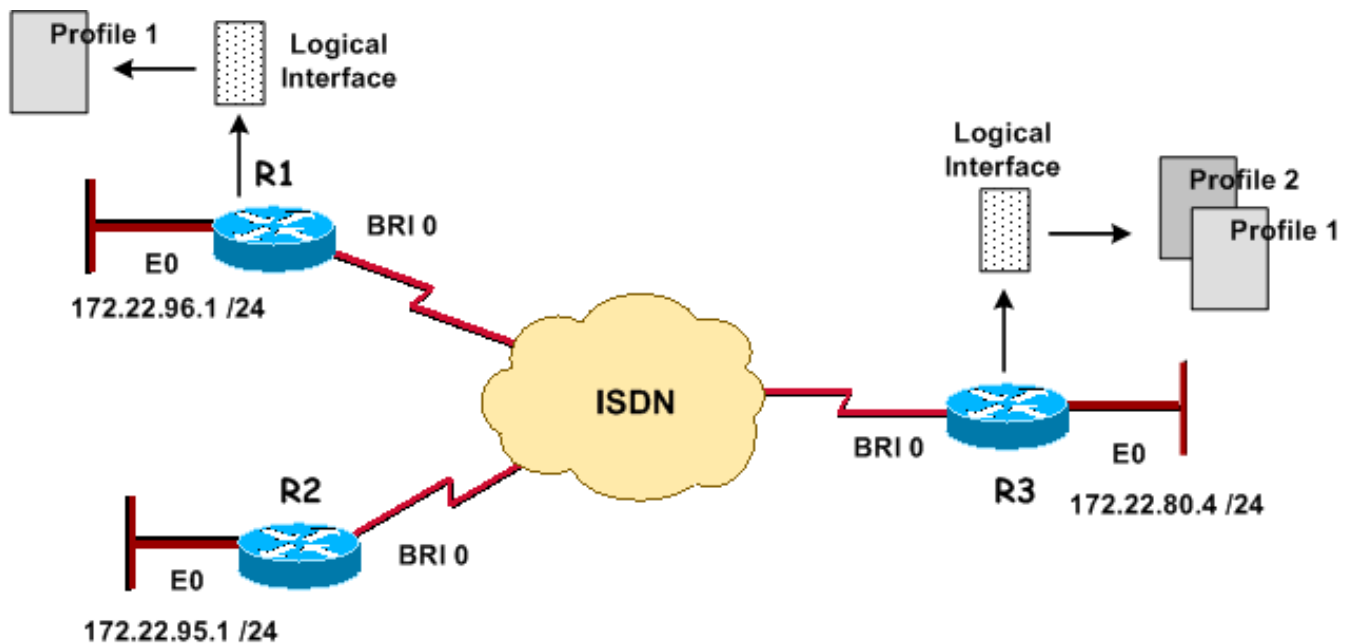
## Configuration

Cette section vous fournit des informations pour configurer les fonctionnalités décrites dans ce document.

**Remarque :** Pour en savoir plus sur les commandes utilisées dans le présent document, utilisez [l'outil de recherche de commandes](#) (clients [inscrits](#) seulement).

## Diagramme du réseau

Ce document utilise la configuration réseau indiquée dans le diagramme suivant.



## Configurations

Ce document utilise les configurations suivantes.

- [R3: Site central \(Cisco 2503\)](#)
- [R1: Site distant \(Cisco 2503\)](#)
- [R2: Télétravailleur \(Cisco 2520\)](#)

### **R3: Site central (Cisco 2503)**

```
version 12.2
service timestamps debug datetime msec
service timestamps log datetime msec
service password-encryption
!
hostname R3
!
aaa new-model
```

```

aaa authentication login default local
aaa authentication ppp default local
!
username admin privilege 15 password 7 <deleted>
username R1 password 7 <deleted>
username R2 password 7 <deleted>
  !--- For Challenge Handshake Authentication Protocol
(CHAP), passwords must !--- be the same on both routers.
ip subnet-zero ! isdn switch-type basic-5ess ! interface
Ethernet0 ip address 172.22.80.4 255.255.255.0 !
interface BRI0
  no ip address
  encapsulation ppp
  dialer pool-member 1
  !--- Places the interface into dialer pool # from which
Dialer interfaces !--- may draw channels as needed. !---
Links the physical interface with the logical dialer
interfaces. isdn switch-type basic-5ess ppp
authentication chap ppp multilink !--- Configure
authentication and multilink on both physical and dialer
interfaces. ! interface Dialer0
  ip address 172.22.85.1 255.255.255.0
  encapsulation ppp
  dialer pool 1
  !--- Defines the pool of physical resources from which
the Dialer interface !--- may draw B channels as needed.
dialer remote-name R1
  !--- Should match the authenticated username of the peer

  dialer string 6661000 class mapclass1
  !--- Dialer0 is linked to map-class mapclass1

dialer load-threshold 128 outbound
dialer-group 5
  !--- DDR configuration command. !--- This command is
  linked to the dialer-list 5 command.

ppp authentication chap
ppp multilink
!
interface Dialer1
  ip address 172.22.86.1 255.255.255.0
  encapsulation ppp
  dialer pool 1
  dialer remote-name R2
  dialer string 6662000
  dialer-group 5
  ppp authentication chap
!
router eigrp 69
  redistribute static
  !--- The redistribute static command advertises static
  routes !--- to a dynamic routing protocol.

passive-interface Dialer0
  passive-interface Dialer1
  !--- The passive-interface command deactivates dynamic
  routing updates !--- on the dialer interfaces. Prevents
  the Enhanced Interior Gateway !--- Routing Protocol
  (EIGRP) process from continuously bringing up the ISDN
  link.

  network 172.22.0.0
  auto-summary

```

```

no eigrp log-neighbor-changes
!
ip classless
ip route 172.22.95.0 255.255.255.0 Dialer1
ip route 172.22.96.0 255.255.255.0 Dialer0
!--- Router uses dialer1 when reaching network
172.22.95.0. !--- Router uses dialer0 when reaching
network 172.22.96.0. ! map-class dialer mapclass1
  dialer idle-timeout 180
  dialer fast-idle 5
dialer-list 5 protocol ip permit
!--- Defines DDR interesting traffic for dialer-group 5.
Access-list may be used. ! line con 0 line aux 0 line
vty 0 4 ! end

```

## R1: Site distant (Cisco 2503)

```

version 12.2
service timestamps debug datetime msec
service timestamps log datetime msec
service password-encryption
!
hostname R1
!
aaa new-model
aaa authentication login default local
aaa authentication ppp default local
!
username admin privilege 15 password 7 <deleted>
username R3 password 7

!--- For CHAP, passwords must be the same on both
routers. ip subnet-zero ! isdn switch-type basic-5ess !
interface Ethernet0 ip address 172.22.96.1 255.255.255.0
! interface BRI0
no ip address
encapsulation ppp
dialer pool-member 10
isdn switch-type basic-5ess
ppp multilink
!
interface Dialer1
ip address 172.22.85.2 255.255.255.0
encapsulation ppp
dialer pool 10
dialer remote-name R3
dialer string 6663000
dialer load-threshold 128 outbound
dialer-group 5
ppp authentication chap
ppp multilink
!
ip classless
ip route 172.22.0.0 255.255.0.0 172.22.80.0
ip route 172.22.80.0 255.255.255.0 Dialer1
!
dialer-list 5 protocol ip permit
!
line con 0

```

```
line aux 0
line vty 0 4
!
end
```

## R2: Télétravailleur (Cisco 2520)

```
version 12.2
service timestamps debug datetime msec
service timestamps log datetime msec
service password-encryption
!
hostname R2
!
aaa new-model
aaa authentication login default local
aaa authentication ppp default local
!
username admin privilege 15 password 7 <deleted>
username R3 password 7

!--- For CHAP, passwords must be the same on both
routers. ip subnet-zero ! isdn switch-type basic-5ess !
interface Ethernet0 ip address 172.22.95.1 255.255.255.0
! interface BRI0
ip address 172.22.86.2 255.255.255.0
encapsulation ppp
dialer map ip 172.22.86.1 name R3 6663000
dialer-group 1
isdn switch-type basic-5ess
ppp authentication chap
!
ip classless
ip route 0.0.0.0 0.0.0.0 172.22.86.1
!
dialer-list 1 protocol ip permit
!
line con 0
stopbits 1
line aux 0
line vty 0 4
!
end
```

## Réglage et commandes facultatives

Pour plus d'informations sur les commandes DDR, reportez-vous à la documentation [DDR homologue à homologue avec les commandes de profils de numérotation](#).

Voici une liste de commandes de minuteur facultatives :

- **dialer idle-timeout seconds** : spécifie la valeur du compteur d'inactivité à utiliser pour l'appel. Ce minuteur déconnecte l'appel si aucun trafic intéressant n'a été transmis pendant la durée spécifiée. 120 secondes sont établies par défaut.
- **dialer fast-idle seconds** : indique un délai de déconnexion rapide si un autre appel attend la même interface et que l'interface est inactive. L'appel en attente n'a pas à attendre l'expiration

du compteur d'inactivité. 20 secondes sont établies par défaut.

- **dialer wait-for-carrier-time seconds** - Spécifie le temps que la valeur du temps porteur doit utiliser pour l'appel. Si aucun opérateur n'est détecté dans le délai spécifié, l'appel est abandonné.

Vous trouverez ci-dessous une liste des commandes facultatives de classe de mappage :

- **map-class dialer class-name** - Spécifie une classe de mappage et passe en mode de configuration de classe de mappage. La configuration map-class est liée à un profil de numérotation avec la **commande dialer string # class class-name** appliquée en mode de numérotation d'interface. Les commandes suivantes sont disponibles en mode de configuration de la classe de mappage :
- **dialer idle-timeout sec** , **dialer fast-idle sec** , **dialer wait-for-carrier-time** (reportez-vous à la section Timers).
- **dialer isdn [speed speed] [spc]** - Spécifie la vitesse de ligne RNIS (64 kbits/s est la vitesse par défaut). L'option **spc** permet de spécifier une connexion RNIS semi-permanente.

Voici une liste de commandes PPP multiliason facultatives :

- **ppp multilink** - Spécifie que cette interface de numérotation utilise le protocole PPP multiliason (segmente les paquets sur un ensemble d'interfaces connectées à la même destination). Cette commande est placée sur l'interface physique des appels entrants et sur l'interface de numérotation des appels sortants.
- **dialer load-threshold load [sortant | entrant | deux]** - Spécifie à quelle charge de trafic des liaisons supplémentaires seront ajoutées pour le protocole PPP multiliason. Les valeurs valides sont comprises entre 1 et 255 (255 correspond à 100 % de l'utilisation des liaisons).

Voici une liste d'autres commandes que vous pouvez utiliser :

- **Paquets de mise en attente du numéroteur** : indique la longueur de la file d'attente des paquets attendant que la ligne s'affiche. Les valeurs valides sont comprises entre 0 et 100.
- **dialer pool-member number [priority priority] [min-link minimum] [max link maximum]** - Attribue une interface physique à un pool de numérotation. **priority priority** : définit la priorité de l'interface physique dans le pool de numérotation (de 1 à 255). Les interfaces avec les priorités les plus élevées sont sélectionnées en premier lors de la composition. **min-link minimum** : définit le nombre minimal de canaux B RNIS sur une interface réservée à ce pool de numérotation (de 1 à 255). Utilisé pour la sauvegarde de numérotation. **max-link maximum** : définit le nombre maximal de canaux B RNIS sur une interface réservée à ce pool de numérotation (de 1 à 255).
- **dialer-list dialer-group protocol protocol-name {permit | refuser | list access-list-number}** - Commande de configuration globale utilisée pour définir le trafic intéressant qui démarrera une connexion DDR. Cette commande est liée à la commande interface **dialer-group number**. **permit** - Autorise l'accès à un protocole entier. **deny** : refuse l'accès à un protocole entier. **list** - Spécifie une liste d'accès à utiliser pour définir une granularité plus fine qu'un protocole entier.

## Vérification

Cette section fournit des informations qui vous permettront de vérifier que votre configuration fonctionne correctement.

Certaines commandes **show** sont prises en charge par l'[Output Interpreter Tool](#) (clients enregistrés uniquement), qui vous permet de voir une analyse de la sortie de la commande show.

- **show dialer [numéro de type d'interface]** - Affiche des informations générales de diagnostic pour les interfaces configurées pour DDR. Si le numéroteur s'est correctement activé, le message `Dialer state is data link layer up` doit apparaître. Si la couche physique apparaît, le protocole de ligne est apparu, mais le protocole NCP (Network Control Protocol) ne l'a pas fait. La ligne `Motif de numérotation` indique les adresses source et de destination du paquet qui a initié la numérotation. Cette commande **show** affiche également la configuration du minuteur et le délai avant l'expiration de la connexion.
- **show isdn status** - Assurez-vous que le routeur communique correctement avec le commutateur RNIS. Dans le résultat, vérifiez que l'état de la couche 1 soit ACTIVE, et que l'état de la couche 2 = MULTIPLE\_FRAME\_ESTABLISHED s'affiche. Cette commande affiche également le nombre d'appels actifs.

## Dépannage

Cette section fournit des informations que vous pouvez utiliser pour dépanner votre configuration.

### Dépannage des commandes

Certaines commandes **show** sont prises en charge par l'[Output Interpreter Tool](#) (clients enregistrés uniquement), qui vous permet de voir une analyse de la sortie de la commande show.

**Note** : Avant d'émettre des commandes **debug**, consultez [Informations importantes sur les commandes de débogage](#).

- **debug isdn q931** - Affiche la configuration des appels et le démontage de la connexion réseau RNIS (couche 3).
- **debug isdn q921** - Affiche les messages de couche liaison de données (couche 2) sur le canal D entre le routeur et le commutateur RNIS. Utilisez ce débogage si la commande **show isdn status** n'affiche pas les couches 1 et 2.
- **debug dialer [events | packets]** - Affiche les informations de débogage DDR sur les paquets reçus sur une interface de numérotation.
- **debug ppp negotiation** - Affiche des informations sur le trafic et les échanges PPP lors de la négociation des composants PPP, y compris le protocole LCP (Link Control Protocol), l'authentification et le protocole NCP. Une négociation PPP réussie ouvre d'abord l'état LCP, puis s'authentifie et négocie finalement NCP.
- **debug ppp authentication** - Affiche les messages du protocole d'authentification PPP, y compris les échanges de paquets CHAP (Challenge Authentication Protocol) et les échanges PAP (Password Authentication Protocol).
- **debug ppp error** - Affiche les erreurs de protocole et les statistiques d'erreur associées à la négociation et au fonctionnement de la connexion PPP.

Pour plus d'informations sur le dépannage des profils de numérotation, reportez-vous au document [Configuration et dépannage des profils de numérotation](#).

### Exemple de sortie de débogage



R1 (172.22.85.2) envoie une requête ping à R3 (172.22.85.1) et déclenche une connexion DDR  
RNIS :

```
R1#debug dialer events
```

```
Dial on demand events debugging is on
```

```
R1#ping 172.22.85.1
```

Type escape sequence to abort.

Sending 5, 100-byte ICMP Echos to 172.22.85.1, timeout is 2 seconds:

```
*Mar 1 02:27:06.067: BR0 DDR: rotor dialout [priority]
```

```
*Mar 1 02:27:06.071: BR0 DDR: Dialing cause ip (s=172.22.85.2, d=172.22.85.1)
```

```
*Mar 1 02:27:06.075: BR0 DDR: Attempting to dial 6663000
```

```
*Mar 1 02:27:06.407: %LINK-3-UPDOWN: Interface BRI0:1, changed state to up
```

```
!--- R1 initiates the DDR process and uses its first BRI B channel. *Mar 1 02:27:06.411: BR0:1:
```

```
interface must be fifo queue, force fifo *Mar 1 02:27:06.419: %DIALER-6-BIND: Interface BR0:1  
bound to profile Di1
```

```
*Mar 1 02:27:06.619: Di1 DDR: Authenticated host R3 with no matching dialer map
```

```
*Mar 1 02:27:06.691: Di1 DDR: dialer protocol up.!!!!
```

```
Success rate is 80 percent (4/5), round-trip min/avg/max = 36/36/36 ms
```

```
R1#
```

```
*Mar 1 02:27:07.611: %LINEPROTO-5-UPDOWN: Line protocol on Interface BRI0:1,
```

```
changed state to up
```

```
*Mar 1 02:27:12.427: %ISDN-6-CONNECT: Interface BRI0:1 is now connected to
```

```
6663000 R3
```

```
!--- Call timeouts, R1 (172.22.85.2) pings R3 (172.22.85.1) !--- and triggers an ISDN DDR
```

```
connection. R3#debug ppp negotiation
```

```
PPP protocol negotiation debugging is on
```

```
R3#debug ppp authentication
```

```
PPP authentication debugging is on
```

```
R3#
```

```
*Mar 1 02:36:13.015: %LINK-3-UPDOWN: Interface BRI0:1, changed state to up
```

```
!--- R3 receives an ISDN call from R1 *Mar 1 02:36:13.019: BR0:1 PPP: Treating connection as a
```

```
callin *Mar 1 02:36:13.019: BR0:1 PPP: Phase is ESTABLISHING, Passive Open [0 sess, 1 load] *Mar
```

```
1 02:36:13.019: BR0:1 LCP: State is Listen
```

```
!--- Incoming configuration request *Mar 1 02:36:13.447: BR0:1 LCP: I CONFREQ [Listen] id 62 len  
30
```

```
*Mar 1 02:36:13.447: BR0:1 LCP: AuthProto CHAP (0x0305C22305)
```

```
*Mar 1 02:36:13.447: BR0:1 LCP: MagicNumber 0x60C29964 (0x050660C29964)
```

```
*Mar 1 02:36:13.447: BR0:1 LCP: MRRU 1524 (0x110405F4)
```

```
*Mar 1 02:36:13.447: BR0:1 LCP: EndpointDisc 1 R1
```

```
(0x130B0156656E75732D484B)
```

```
!--- Outgoing configuration request *Mar 1 02:36 13.451:BR0:1 LCP: O CONFREQ [Listen] id 2 len  
32
```

```
*Mar 1 02:36:13.451: BR0:1 LCP: AuthProto CHAP (0x0305C22305)
```

```
*Mar 1 02:36:13.451: BR0:1 LCP: MagicNumber 0x0070D085 (0x05060070D085)
```

```
*Mar 1 02:36:13.451: BR0:1 LCP: MRRU 1524 (0x110405F4)
```

```
*Mar 1 02:36:13.451: BR0:1 LCP: EndpointDisc 1 R3
```

```
(0x130D014A7570697465722D484B)
```

```
!--- Outgoing configuration acknowledgment *Mar 1 02:36:13.451: BR0:1 LCP: O CONFACK  
[Listen] id 62 len 30
```

```
*Mar 1 02:36:13.451: BR0:1 LCP: AuthProto CHAP (0x0305C22305)
```

```
*Mar 1 02:36:13.451: BR0:1 LCP: MagicNumber 0x60C29964 (0x050660C29964)
```

```
*Mar 1 02:36:13.451: BR0:1 LCP: MRRU 1524 (0x110405F4)
```

```
*Mar 1 02:36:13.451: BR0:1 LCP: EndpointDisc 1 R1
```

```
(0x130B0156656E75732D484B)
```

```
!--- Incoming configuration acknowledgment *Mar 1 02:36:13.511: BR0:1 LCP: I CONFACK  
[ACKsent] id 2 len 32
```

```
*Mar 1 02:36:13.511: BR0:1 LCP: AuthProto CHAP (0x0305C22305)
```

```
*Mar 1 02:36:13.511: BR0:1 LCP: MagicNumber 0x0070D085 (0x05060070D085)
```

```
*Mar 1 02:36:13.511: BR0:1 LCP: MRRU 1524 (0x110405F4)
```

```

*Mar      1 02:36:13.511: BR0:1      LCP: EndpointDisc 1 R3
          (0x130D014A7570697465722D484B)
!--- Link Control Protocol is open *Mar 1 02:3:13.511:      BR0:1 LCP: State is Open
01:49:36: BR0:1 PPP: Phase is AUTHENTICATING, by both [0 sess, 1 load]
*Mar      1 02:3:13.511: BR0:1      CHAP: O CHALLENGE id 2 len 31 from "R3"
*Mar      1 02:3:13.515: BR0:1      CHAP: I CHALLENGE id 22 len 29 from "R1"
*Mar      1 02:3:13.515: BR0:1      CHAP: Waiting for peer to authenticate first
*Mar      1 02:3:13.571: BR0:1      CHAP: I RESPONSE id 2 len 29 from "R1"
*Mar      1 02:3:13.575:      BR0:1 CHAP: O SUCCESS id 2 len 4
*Mar 1 02:36:13.575:BR0:1 CHAP: Processing saved Challenge, id 22
*Mar 1 02:36:13.575:%DIALER-6-BIND: Interface BR0:1 bound to profile Di0
*Mar 1 02:36:13.575:BR0:1 CHAP: O RESPONSE id 22 len 31 from "R3"
*Mar 1 02:36:13.575:      BR0:1 CHAP: I SUCCESS id 22 len 4
!--- PPP CHAP Authentication succeeded *Mar 1 02:36:13.607:BR0:1 PPP: Phase is VIRTUALIZED [0
sess, 0 load] *Mar 1 02:36:13.611:Di0 PPP: Phase is UP [0 sess, 0 load] !--- PPP NCP begins *Mar
1 02:36:13.611:Di0 IPCP: O CONFREQ [Closed] id 2 len 10 *Mar 1 02:36:13.611:Di0 IPCP: Address
172.22.85.1 (0x0306AC165501) *Mar 1 02:36:13.611:Di0 CDPCP: O CONFREQ [Closed] id 2 len 4 *Mar 1
02:36:13.626: Di0 MLP: Added first link BR0:1 to bundle R1 *Mar 1 02:36:13.626: Di0 PPP:
Treating connection as a callout *Mar 1 02:36:13.626: BR0:1 IPCP: MLP bundle interface is built,
process packets now *Mar 1 02:36:13.626: BR0:1 IPCP: Redirect packet to Di0 *Mar 1 02:36:13.627:
Di0 IPCP: I CONFREQ [REQsent] id 2 len 10 *Mar 1 02:36:13.627: Di0 IPCP: Address 172.22.85.2
(0x0306AC165502) *Mar 1 02:36:13.631: Di0 IPCP: O CONFACK [REQsent] id 2 len 10 *Mar 1
02:36:13.631: Di0 IPCP: Address 172.22.85.2 (0x0306AC165502) *Mar 1 02:36:13.634: BR0:1 CDPCP:
MLP bundle interface is built, process packets now *Mar 1 02:36:13.634: BR0:1 CDPCP: Redirect
packet to Di0 *Mar 1 02:36:13.635: Di0 CDPCP: I CONFREQ [REQsent] id 2 len 4 *Mar 1
02:36:13.635: Di0 CDPCP: O CONFACK [REQsent] id 2 len 4 *Mar 1 02:36:13.639: Di0 IPCP: I CONFACK
[ACKsent] id 2 len 10 *Mar 1 02:36:13.639: Di0 IPCP: Address 172.22.85.1 (0x0306AC165501) *Mar 1
02:36:13.639: Di0 IPCP: State is Open *Mar 1 02:36:13.639: Di0 CDPCP: I CONFACK [ACKsent] id 2
len 4 *Mar 1 02:36:13.639: Di0 CDPCP: State is Open *Mar 1 02:36:13.643:      Di0 IPCP: Install
route to 172.22.85.2
*Mar      1 02:36:14.607:      %LINEPROTO-5-UPDOWN: Line protocol on Interface BRI0:1,
changed state to up
*Mar      1 02:36:19.019:      %ISDN-6-CONNECT: Interface BRI0:1 is now connected to
6661000 R1

```

Pendant que l'appel est toujours actif :

```
R3#show dialer
```

```

BRI0 - dialer type = ISDN
Dial String Successes      Failures Last DNIS Last status
  0 incoming call(s) have been screened.
  0 incoming call(s) rejected for callback.
BRI0:1 - dialer type = ISDN
Idle timer (120 secs), Fast idle timer (20 secs)
Wait for carrier (30 secs), Re-enable (15 secs)
Dialer state is data link layer up
Interface bound to profile Di0
Current call connected 00:00:47
Connected to 6661000 (R1)
!--- Call is connected to interface BRI 1/0: first B channel BRI0:2 - dialer type = ISDN Idle
timer (120 secs), Fast idle timer (20 secs) Wait for carrier (30 secs), Re-enable (15 secs)
Dialer state is idle Di0 - dialer type = DIALER PROFILE Load threshold for dialing additional
calls is 128 Idle timer (120 secs), Fast idle timer (20 secs) Wait for carrier (30 secs), Re-
enable (15 secs) Dialer state is data link layer up Number of active calls = 1 (R1) !---
Interface Dialer0 is active and connected to R1. Dial String Successes Failures Last DNIS Last
status 6661000 0 0 never - Default Di1 - dialer type = DIALER PROFILE Idle timer (120 secs),
Fast idle timer (20 secs) Wait for carrier (30 secs), Re-enable (15 secs) Dialer state is idle
Number of active calls = 0 Dial String Successes Failures Last DNIS Last status 6662000 0 0
never - Default

```

Cette configuration montre comment vous pouvez lier dynamiquement des entités logiques appelées profils de numérotation à des interfaces physiques par appel. En utilisant des profils de

numérotation, le réseau peut se connecter à des sites distants avec une plus grande flexibilité. En outre, vous pouvez utiliser des profils de numérotation pour mieux utiliser les ressources disponibles. Vous pouvez donc utiliser des profils de numérotation pour combler un grand nombre des lacunes du DDR traditionnel.

## [Informations connexes](#)

- [Pages d'assistance sur la technologie de numérotation](#)
- [Configuration des profils de numéroteur et résolution des problèmes associés](#)
- [Configuration du routage DDR homologue à homologue avec des profils de numérotation](#)
- [Référence des commandes des solutions de numérotation Cisco IOS version 12.0](#)
- [Choix et préparation de la configuration du routage à établissement de connexion à la demande \(DDR\)](#)
- [Conception d'interréseaux DDR](#)
- [Support technique - Cisco Systems](#)