

Configuración de la compatibilidad y aplicación de QoS para el gateway de paquetes ASR 5x00

Contenido

[Introducción](#)

[Perfil de QoS del portador EPS](#)

[Compatibilidad con funciones básicas de QoS](#)

[Compatibilidad con aplicación APN-AMBR](#)

[Compatibilidad con la aplicación de QoS del portador predeterminado](#)

[Compatibilidad con aplicación de nivel SDF \(regla PCC\)](#)

[Compatibilidad con marcación DSCP](#)

[Compatibilidad con enlace de portador](#)

[Conversaciones relacionadas de la comunidad de soporte de Cisco](#)

Introducción

En este artículo se ofrece una breve descripción general de la compatibilidad con calidad de servicio (QoS) en Cisco Aggregated Service Router (ASR) 5x00 Packet Gateway (PGW). La compatibilidad con la aplicación de QoS es una de las funciones importantes que PGW necesita para admitir en la red Evolved Packet Core (EPC). Hay varios aspectos de QoS que deben ser soportados en un PGW para cumplir con las especificaciones. Un portador del sistema de paquetes evolucionado (EPS) es el nivel de granularidad para el control de QoS de nivel portador en el EPC y otros tipos de acceso.

Perfil de QoS del portador EPS

El perfil de QoS del portador de EPS incluye los parámetros QCI, ARP, GBR y MBR. Cada portador de EPS (GBR y Non-GBR) se asocia con los siguientes parámetros de QoS de nivel portador:

Identificador de clase de QoS (QCI): Un QCI es un escalar que se utiliza como referencia a los parámetros específicos del nodo de acceso que controlan el tratamiento de reenvío de paquetes a nivel del portador (por ejemplo, ponderaciones de programación, umbrales de admisión, umbrales de administración de cola, configuración del protocolo de capa de link, etc.) y que el operador que posee el nodo de acceso ha configurado previamente (por ejemplo, eNodeB). Una asignación uno a uno de los valores QCI estandarizados a las características estandarizadas se captura en Especificación técnica (TS) 23.203.

Prioridad de asignación y retención (ARP): El ARP contendrá información sobre el nivel de prioridad (escalar), la capacidad de prevención (indicador) y la vulnerabilidad de prevención (indicador). El objetivo principal de ARP es decidir si una solicitud de establecimiento/modificación del titular puede aceptarse o debe rechazarse debido a limitaciones de recursos (normalmente, capacidad de radio disponible para portadores de GBR). ARP también se utiliza en Función de aplicación de políticas y cargas (PCEF)/ Función de regla de cobro y políticas (PCRF) para la vinculación del portador junto con QCI. El enlace portador es un proceso de enlace de las reglas de control de cobro y políticas (PCC) a un portador de EPS determinado.

Velocidad de bits garantizada (GBR): Aplicable únicamente a los portadores de GBR. GBR denota la velocidad de bits que se espera que proporcione un portador GBR. Se espera que la Red de Acceso por Radio (RAN) y el núcleo reserven el GBR para el portador.

Velocidad de bits máxima (MBR): Aplicable tanto a los portadores GBR como a los no GBR. El MBR limita la velocidad de bits que puede esperarse que proporcione un portador (por ejemplo, el tráfico excedente puede ser descartado por una función de modelado de velocidad). El MBR de un portador GBR determinado puede ser mayor que el GBR.

Cada acceso de nombre de punto de acceso, por parte de un equipo de usuario, está asociado con el siguiente parámetro de QoS:

Tasa de bits máxima agregada por APN (APN-AMBR): Limita la velocidad de bits agregada que se puede esperar que se proporcione en todos los usuarios que no sean GBR de todas las conexiones de red de datos de paquetes (PDN) del mismo APN. PGW aplica APN AMBR en el link descendente. La aplicación de APN AMBR en el link ascendente se realiza en la UE y adicionalmente en la PGW.

Cada UE se asocia con el siguiente parámetro de QoS de nivel agregado del portador:

Tasa de bits máxima por UE (UE-AMBR) agregada: El MME establecerá el UE-AMBR en la suma del APN-AMBR de todos los APN activos hasta el valor del UE-AMBR suscrito. La UE-AMBR limita la velocidad de bits agregada que se puede esperar que se proporcione en todos los portadores que no sean GBR de una UE (por ejemplo, el tráfico excedente puede ser descartado por una función de modelado de velocidad). El 4G aplica el AMBR UE en el link ascendente y descendente.

GBR y MBR denotan tasas de bits de tráfico por portador, mientras que UE-AMBR/APN-AMBR denota tasas de tráfico de bits por grupo de portadores. GBR y MBR denotan tasas de bits de tráfico por portador, mientras que UE-AMBR/APN-AMBR denota tasas de tráfico de bits por grupo de portadores. Cada uno de esos parámetros de QoS tiene un link ascendente y un componente de link descendente.

Para los portadores de GBR, Bearer QOS Information Element (IE) (en el mensaje Create/Update Bearer Request) transporta la velocidad de datos GBR y MBR de nivel de portador (según la especificación técnica 23.401, sec 4.7.3), pero el procedimiento Flow QOS IE in Bearer Resource Command (BRC) sólo puede soportar la velocidad de datos de GBR (según TS 23.43.40. 1, sec 5.4.5). Cada regla de PCC asociada con los portadores de GBR tendrá su propia tasa de datos GBR y MBR de nivel de regla de PCC. Las tasas de datos MBR y GBR de nivel de portador de EPS se obtienen sumando las tasas de datos MBR y GBR correspondientes de las reglas PCC asociadas con ese portador de EPS.

Para los usuarios que no son GBR, la velocidad de datos GBR no es aplicable, Bearer QOS IE siempre lleva la velocidad de datos MBR como cero (según TS 23.401, sec 4.7.3) e incluso Flow QOS IE en el procedimiento BRC tienen la velocidad de datos MBR como cero (según TS 23.401, sec 5.4.5). Para los portadores que no son GBR, la velocidad de datos APN-AMBR puede ser compartida por varios portadores, no hay una tasa de datos MBR por portador como tal. Cada regla de PCC asociada con usuarios que no sean GBR tendrá su propia tasa de datos MBR de nivel de regla de PCC.

Compatibilidad con funciones básicas de QoS

- Compatibilidad con aplicación de velocidad de datos APN-AMBR.
- Compatibilidad con la aplicación de QOS del portador predeterminado.
- Compatibilidad con la aplicación de la velocidad de datos de nivel Service Data Flow (SDF) (regla PCC).
- Compatibilidad con marcación de punto de código de servicios diferenciados (DSCP).
- Compatibilidad con Bearer Binding.

Compatibilidad con aplicación APN-AMBR

APN AMBR es un parámetro de suscripción almacenado por APN en Home Subscriber Server (HSS). Mobility Management Entity (MME)/ Serving Gateway (SGW) proporciona APN-AMBR durante el establecimiento del portador predeterminado/transferencia GnGp/procedimiento de modificación de QOS iniciado por HSS. Este APN-AMBR es luego autorizado con PCRF. PGW finalmente aplica la velocidad de datos APN-AMBR autorizada por PCRF. APN-AMBR limita la velocidad de bits agregada que se puede esperar que se proporcione entre **todos los portadores no GBR de todas las conexiones PDN del mismo APN**. Cada uno de esos portadores no GBR podría utilizar potencialmente todo el APN AMBR, por ejemplo, cuando los otros portadores no GBR no transportan tráfico. PGW aplica APN AMBR en dirección de link descendente y enlace ascendente.

Con Gx habilitado, PGW honra siempre los valores de APN-AMBR autorizados de PCRF. Si no se recibe un valor APN-AMBR en la reautorización Gx con PCRF, PGW aplica los últimos valores APN-AMBR recibidos de PCRF

En Cisco ASR5x00 PGW, la aplicación APN-AMBR se puede habilitar por APN usando la "**apn-ambr rate-limit**" CLI en el modo de configuración APN en PGW.

Sintaxis

```
#configure
# context context_name
# apn apn_name
Entering the above command sequence results in the following prompt:
[context_name]host_name(config-apn)# apn-ambr rate-limit direction { downlink | uplink } [
burst-size { auto-readjust duration seconds | bytes } | violate-action { drop | lower-ip-
precedence | shape [ transmit-when-buffer-full ] | transmit } ][ default | no ] apn-ambr rate-
limit direction { downlink | uplink }
```

Uso:

Utilice este comando para aplicar el AMBR para el APN en portadores que no tienen una Velocidad de bits garantizada (GBR).

Ejemplo:

El siguiente comando configura la velocidad de ráfaga de link descendente para utilizar una duración de lectura automática de 2 segundos y disminuye la precedencia IP de la violación de paquetes:

```
apn-ambr rate-limit direction downlink burst-size auto-readjust duration 2 violate-action lower-
ip-precedence
```

Nota: Para obtener más información sobre esta CLI, consulte la guía de configuración de PGW

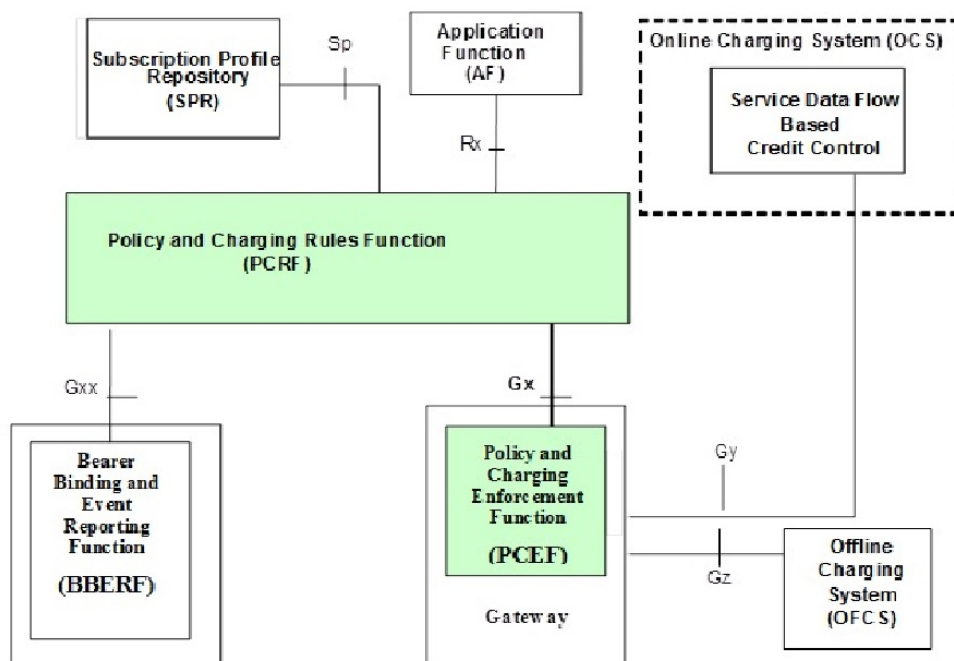
Compatibilidad con la aplicación de QOS del portador predeterminado

El QOS del portador predeterminado representa el QOS que se aplica al tráfico que fluye sobre el portador predeterminado en un PDN. La información de QOS del portador predeterminado contiene el QCI y el ARP. Al ser el portador por defecto un no portador de GBR, no hay tasas de datos de nivel portador asociadas con su QOS de nivel portador. APN-AMBR es aplicable al portador de default y se comparte con otros portadores no GBR de ese suscriptor para ese APN.

PGW aplica el QOS del portador predeterminado autorizado por PCRF o política local. Si no se habilita Gx o Local-Policy, se aplica el QOS del portador predeterminado solicitado en PGW. El soporte de PGW para la aplicación de Default-carrier es similar al soporte de aplicación APN-AMBR, con los correspondientes activadores de eventos para Default-Bearer QOS (Default-Bearer QOS-DEFAULT-EPS-BEARER-QOS-CHANGE event-trigger u otro) sobre Gx o Local-Policy.

Compatibilidad con aplicación de nivel SDF (regla PCC)

Cisco ASR5x00 PGW es compatible con la funcionalidad de PCEF que cumple con el marco de PCC basado en el ^{tercer} proyecto de asociación (3GPP) basado en la especificación 3GPP TS 23.203 y TS 29.212. Como parte de la compatibilidad con la funcionalidad PCEF, PGW soporta el Control de cobro y políticas en el nivel de reglas de SDF o PCC y tiene soporte para la interfaz Gx para la interacción con el servidor PCRF. PGW soporta Bearer-Binding basado en PCEF de reglas PCC para el tipo de sesión IPCAN 3GPP-EPS. A continuación se muestra el arquitecto de marco de PCC que Cisco ASR5x00 PGW cumple con:



Para las reglas PCC dinámicas instaladas por PCRF, la regulación de nivel SDF en el PGW se aplica en base a las tasas de datos de QOS del nivel de regla PCC. El tráfico que afecta a esta regla de PCC dinámica se controlaría con respecto a la velocidad de datos de MBR según las reglas de PCC. Cualquier paquete que exceda el MBR configurado sería descartado. La

regulación se logra manteniendo los conteos de token en el nivel de flujo.

Para las reglas estáticas o las reglas predefinidas activadas PCRF, PGW (PCEF) podría aplicar la regulación ITC (Intelligent Traffic Control) en el nivel SDF en función de los límites de flujo configurados en las acciones de carga. El tráfico que afecta a estas reglas con sus acciones de carga con límites de flujo configurados, se controlaría en estos valores de límite de flujo. Para las reglas estáticas y predefinidas, la regulación se realizará tanto para la velocidad de datos MBR como GBR (si procede). Dependiendo de la opción de superación del umbral configurada en la acción de carga (Violación-acción <valor> O acción de exceso <valor>), los paquetes se descartarían o los TOS se marcarían a cero. La regulación se logra manteniendo los conteos de token en el nivel de ID de contenido.

La CLI para configurar la funcionalidad de regulación de tráfico de ITC en la acción de carga es la siguiente:

```
configure
```

```
active-charging service <acs_service_name>
charging-action <charging_action_name1>
flow limit-for-bandwidth direction downlink peak-data-rate 4000 peak-burst-size 1024 violate-
action discard committed-data-rate 3200 committed-burst-size 512 exceed-action discard
exit charging-action <charging_action_name2>
content-id 1
exit
charging-action <charging_action_name3>
flow action terminate-flow
end
```

Nota: Para el nivel SDF, el tamaño de ráfaga de regulación sólo se puede configurar como un tamaño fijo. No se proporciona ninguna opción de lectura automática.

Compatibilidad con marcación DSCP

PGW soporta el marcado DSCP de los paquetes de datos que se transmiten sobre los portadores de EPS. Los niveles DSCP se pueden asignar a patrones de tráfico específicos para asegurarse de que los paquetes de datos se entregan según la precedencia con la que se etiquetan. Las marcas DifServ se aplican al encabezado IP de cada paquete de datos del suscriptor transmitido a través de las interfaces S5/S8/SGi. PGW soporta la marcación DSCP para los paquetes de datos IPv4 e IPv6. La marcación DSCP en el encabezado IP se realiza según IETF RFC 2474.

En PGW basado en Cisco ASR5x00, la marcación DSCP se habilita en PGW asociando

```
associate qci-qos-mapping <table-name>
```

Una tabla QCI-QOS en una configuración de servicio PGW o se puede configurar por APN , la tabla QCI asociada en APN tiene prioridad para una llamada. De forma predeterminada, si no hay ninguna tabla de mapeo QCI-QOS asociada, por lo tanto, de forma predeterminada, el marcado DSCP se inhabilita en PGW. Las tablas de mapeo QCI-QoS se utilizan para mapear los valores QCI a los parámetros de QoS adecuados.

La tabla de mapeo QCI-QOS se utiliza para configurar la configuración de marcado DSCP. A continuación se muestra la CLI para la configuración de marcación DSCP para un QCI (*num*) en dirección de enlace ascendente/descendente:

Sintaxis

```
qci num [ {downlink | uplink} { encaps-header { copy-inner | dscp-marking hex } |  
userdatagram dscp-marking hex [ encaps-header { copy-inner | dscp-marking hex } ] ] }
```

Por ejemplo:

```
configure  
  qci-qos-mapping <name>  
    qci 1 user-datagram dscp-marking <hex>  
    qci 3 user-datagram dscp-marking <hex>  
    qci 9 user-datagram dscp-marking <hex>  
  exit
```

La CLI anterior se configura para cada QCI (rango estándar de 1 a 9) y para cada dirección (enlace ascendente o descendente). De forma predeterminada, no existe ninguna configuración para un QCI en una dirección y no se realiza ninguna marcación DSCP, por lo que se necesita una configuración explícita para habilitar la marcación DSCP. Con esta CLI, puede configurar el valor DSCP que se marcará para el encabezado IP externo (encabezado IP de túnel mediante la opción "encaps-header") o incluso el valor DSCP que se marcará en el encabezado IP interno (encabezado IP de carga útil mediante la opción "userdatagram") del paquete de túnel. Para el marcado de encabezado externo, puede configurar para copiar el marcado DSCP interno (usando la opción "copy-inner") de los encabezados IP o un valor específico (usando la opción "dscp-mark"). En la dirección de enlace ascendente, el túnel podría ser un túnel SGI como IP en IP, GRE u otros. En la dirección de enlace descendente, el túnel será un túnel GTPU en la interfaz S5/S8/Gn.

La CLI para configurar la acción de carga para realizar el marcado DSCP es la siguiente:

```
ip tos { af11 | af12 | af13 | af21 | af22 | af23 | af31 | af32 | af33 | af41 |  
af42 | af43 | be | ef | lower-bits tos_value } [ uplink | downlink ]
```

Compatibilidad con enlace de portador

Cisco ASR5x00 PGW es compatible con la funcionalidad PCEF que cumple con el marco de PCC basado en 3GPP basado en la especificación 3GPP TS 23.203 y TS 29.212

Al ser un PCEF, debe admitir la aplicación de políticas y cobro a nivel de SDF o de regla PCC, por lo que es compatible con la aplicación de QOS y la aplicación de cobro basada en flujos. Además de esto, PGW también necesita soportar la función Bearer-Binding. El enlace portador es un proceso de vinculación de reglas PCC a un portador particular. Para EPS, PGW necesita soportar Bearer-Binding basado en PCEF para IPCAN Session tipo 3GPP EPS. En el enlace al portador basado en el PCEF, el PCRF no conoce a los portadores y sólo proporciona las reglas PCC al PCEF para vincularlo a los portadores. PGW (PCEF) recibe las directivas de PCRF para activar/actualizar/desactivar las reglas PCC, basándose en este PGW, y luego genera solicitudes para crear/actualizar/eliminar los portadores de EPS mediante los procedimientos iniciados por PGW para crear/actualizar/eliminar el portador.

En PGW, cada regla PCC que se debe activar se recibe de PCRF, con su propio QOS de regla PCC, que incluye QCI, ARP y velocidades de datos (sólo MBR si QCI no es QCI GBR, si no es MBR y GBR si QCI es GBR QCI). Cada portador de EPS se identifica de forma única mediante una combinación de QCI+ARP. Durante el enlace del portador, un portador candidato debe

enlazar una regla que se identificará en función de si el QCI+ARP portador coincide con la regla PCC.

Una nueva regla de PCC está vinculada a un portador por la función de enlace portador de la siguiente manera:

- Si ya existe un portador cuya QCI+ARP coincide con las reglas PCC QCI+ARP, ese portador se selecciona para enlazar la regla PCC. En este caso, se activa un procedimiento Update Bearer iniciado por PGW para agregar los filtros de paquetes pertenecientes a esta regla PCC al portador y si es portador de GBR, las tasas de datos GBR y MBR se actualizan según la velocidad de datos GBR y MBR adicional necesaria para esta nueva regla PCC. En el caso de los que no son GBR, no se transmite ningún cambio en la velocidad de datos MBR, ya que no existe ninguna tasa de datos MBR por nivel de portador para los portadores que no son GBR.
- Si no hay ningún portador existente cuyo QCI+ARP coincida con el de las reglas PCC, entonces el PGW activa un procedimiento de creación de portador iniciado por PGW para crear un nuevo portador con la nueva combinación QCI+ARP.