

Cisco Board Pro G2

Installation guide, wall mount

- FR Guide d'installation, fixation murale
- ES Guía de instalación, montaje en pared
- PT Manual de Instalação, montagem na parede
- IT Guida per l'installazione, montaggio a parete
- DE Installationshandbuch, Wandhalterung
- JA 設置ガイド、壁面取り付け





Board Pro 75 G2

The product must be installed by qualified personnel, according to the provided installation instructions.

We recommend 3 people (*Board Pro 75 G2*) / 2 people (*Board Pro 55 G2*) working together to mount this product. Follow current regulations.



Board Pro 55 G2

FR Le produit doit être installé par du personnel qualifié, conformément aux instructions d'installation fournies.

3 personnes (*Board Pro 75 G2*) / 2 personnes (*Board Pro 55 G2*) sont nécessaires au montage de ce produit. Suivez les réglementations en vigueur.

ES El producto debe ser instalado por personal calificado, de acuerdo con las instrucciones de instalación proporcionadas.

Recomendamos que 3 personas (*Board Pro 75 G2*) / 2 personas (*Board Pro 55 G2*) trabajen juntas para montar este producto. Siga las normativas actuales.

PT O produto tem de ser instalado por pessoal qualificado, de acordo com as instruções de instalação fornecidas.

Recomendamos que a montagem deste produto seja realizada por 3 pessoas (*Board Pro 75 G2*) / 2 pessoas (*Board Pro 55 G2*) em conjunto. Siga as regulamentações atuais.

IT Il prodotto deve essere installato da personale qualificato secondo le istruzioni fornite.

Per montare questo prodotto è consigliabile ricorrere a una squadra di 3 persone (*Board Pro 75 G2*) / 2 persone (*Board Pro 55 G2*). Seguire le normative vigenti.

DE Das Produkt muss gemäß den bereitgestellten Installationsanweisungen von qualifiziertem Personal installiert werden.

Wir empfehlen, 3 Personen (*Board Pro 75 G2*) / 2 Personen (*Board Pro 55 G2*) mit der Montage dieses Produkts zu beauftragen. Befolgen Sie die aktuellen Vorschriften.

JA 本製品は、有資格者が指定の設置手順に従って設置する必要があります。

本製品の取り付け作業は 3 人 (Board Pro 75 G2) または 2 人 (Board Pro 55 G2) で行うことを推奨します。現行の規制に従ってください。



Wall-secured and wall-mounted products

Due to the size and mass of the product, it is important that wall-secured and wall-mounted parts are securely fixed to the wall by qualified personnel. Follow current building regulations.

Due to the variety of wall constructions, the installer must determine the number and type of screws required for a safe installation. The installer has to bring the parts that are required to fix the product securely to the wall.

FR Produits muraux et fixés au mur

En raison de la taille et du volume du produit, il est essentiel que les composants muraux et fixés au mur soient installés par du personnel qualifié. Suivez les réglementations d'installation en vigueur.

En raison de la diversité des murs, l'installateur doit déterminer et fournir le nombre et le type de vis nécessaires à une installation sécurisée du produit sur le mur.

ES Productos fijados y montados en pared

Debido al tamaño y la masa del producto, es importante que las piezas fijadas y montadas en la pared lo hayan sido de manera segura por parte de personal cualificado. Siga las normas actuales de construcción.

Debido a la diversidad de construcciones de pared, el instalador debe determinar el número y el tipo de tornillos necesarios para fijar el producto en la pared de forma segura.

PT Produtos de fixação e montagem na parede

Devido ao tamanho e peso do produto, é importante que as peças de fixação e montagem na parede sejam fixadas de forma segura na parede por pessoal qualificado. Siga as regulamentações de construção atuais.

Devido à variedade de construções de paredes, o instalador tem de determinar e fornecer o número e o tipo de parafusos necessários para uma instalação segura do produto na parede.

IT Prodotti montati e fissati a parete

Il prodotto è voluminoso e pesante; pertanto, è importante che i componenti montati e fissati a parete siano installati a regola d'arte da personale qualificato. Seguire le normative edilizie vigenti.

Vista la varietà di tipologie costruttive delle pareti, l'installatore dovrà determinare il numero e il tipo di viti necessarie per fissare in sicurezza il prodotto alla parete.

DE Wandbefestigte und -montierte Produkte

Aufgrund des Umfangs und der Masse des Produkts ist es wichtig, dass Teile für die Wandmontage durch qualifiziertes Personal sicher an den Wänden befestigt werden. Halten Sie sich an die aktuellen Gebäudevorschriften.

Aufgrund der Vielzahl an Wandkonstruktionen muss der Installateur die Anzahl und die Art der Schrauben bestimmen und bereitstellen, die für eine sichere Anbringung des Produkts an der Wand erforderlich sind.

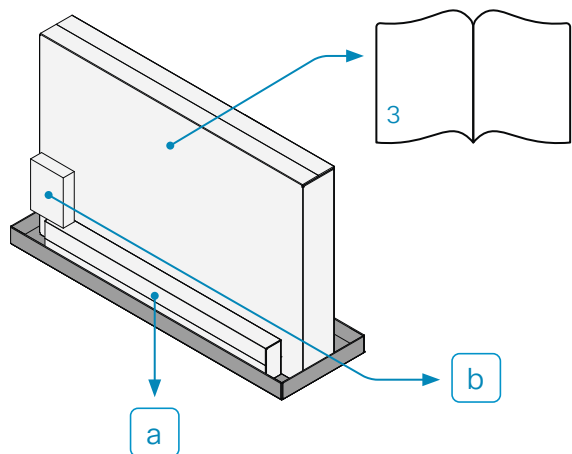
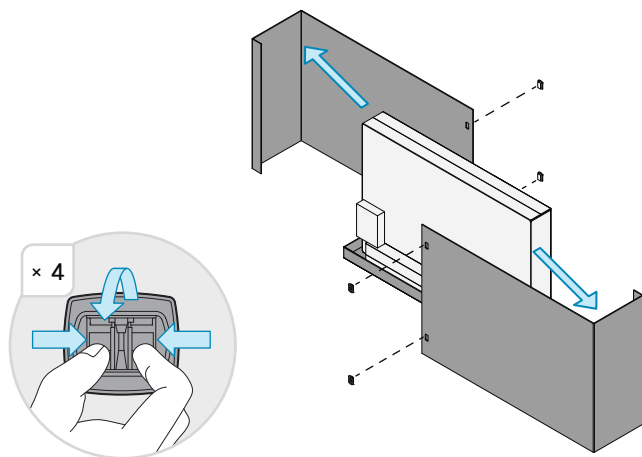
JA 壁面固定型および壁面取り付け型製品

本製品はサイズも重量も大きいので、壁面固定用および壁面取り付け用の部品は、有資格者が壁面にしっかりと固定することが重要です。現行の建築基準に従ってください。

壁面の構造はさまざまなので、設置担当者は、安全に設置するために必要なネジの数と種類を慎重に決定する必要があります。さらに、製品を壁面にしっかりと固定するために必要な部品を用意する必要があります。

Wall Mount

Fixation murale / Montaje en pared / Montagem na parede / Montaggio a parete / Wandhalterung / 壁面取り付け



a

Board Pro 55 G2

Board Pro 75 G2

Hex, 4 mm Hex, 4 mm

× 2 × 2 ● Hex, 4 mm

b Room Navigator - Optional

En option / Opcional / Opcional / Facoltativo / Optional / オプション

Other tools you may need

FR D'autres outils peuvent être requis

ES Otras herramientas que puede necesitar

PT Outras ferramentas que poderão ser necessárias

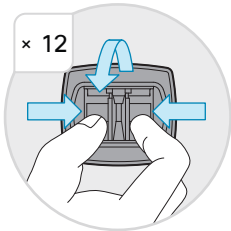
IT Altri utensili che possono essere necessari

DE Andere Werkzeuge, die Sie möglicherweise benötigen

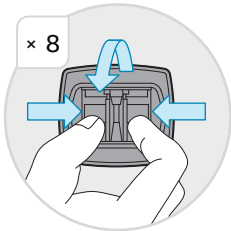
JA その他の必要なツール

Screen

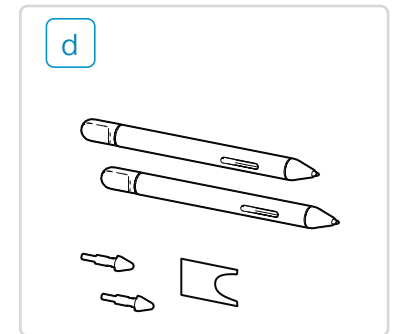
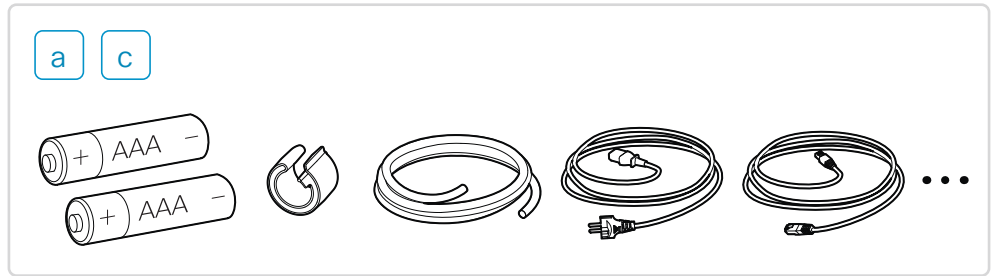
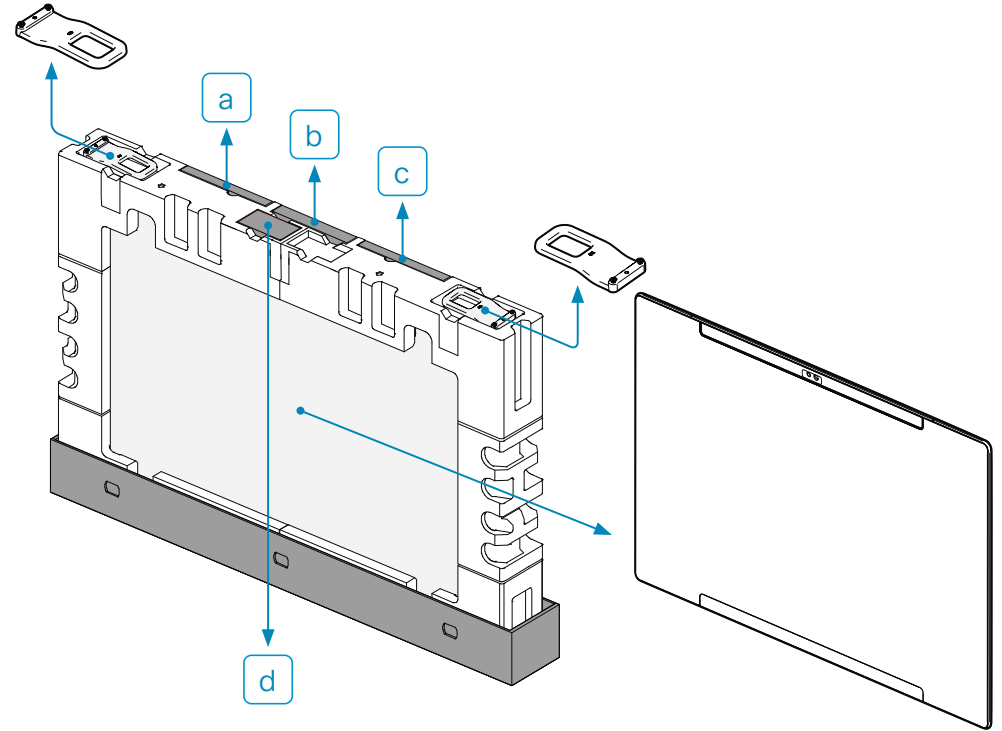
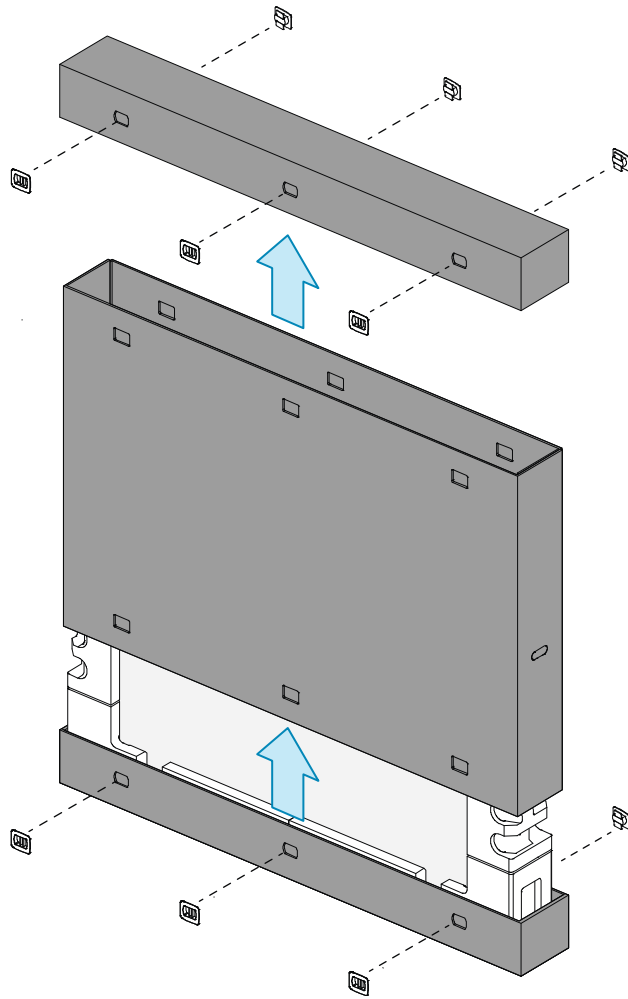
Écran / Pantalla / Ecrã / Schermo / Bildschirm / 画面



Board Pro 75 G2



Board Pro 55 G2



1



The wall mount bracket must be securely fixed to the wall by qualified personnel to prevent serious hazard due to the screen falling forward. Choose the horizontal slots that suit your wall.

The product with wall mount bracket weighs 78 kg / 172 lb (Board Pro 75 G2); 45 kg / 99 lb (Board Pro 55 G2).

FR La fixation du support mural doit être correctement montée au mur par du personnel qualifié pour éviter tout dommage grave provoqué par le basculement de l'écran vers l'avant. Choisissez les logements horizontaux adaptés à votre mur.

Le produit et son support de montage mural pèsent 78 kg / 172 lb (Board Pro 75 G2); 45 kg / 99 lb (Board Pro 55 G2).

ES El soporte de pared debe ser fijado de forma sólida a la pared por parte de personal cualificado para evitar daños graves en caso de que la pantalla caiga hacia delante. Elija las ranuras horizontales que se adapten a la pared.

El producto con el soporte de montaje en pared incluido pesa 78 kg / 172 lb (Board Pro 75 G2); 45 kg / 99 lb (Board Pro 55 G2).

PT A fim de prevenir a ocorrência de acidentes graves resultantes da queda do ecrã para a frente, o suporte de montagem na parede tem de ser fixado de forma segura à parede por pessoal qualificado. Escolha as ranhuras horizontais adequadas à parede.

O produto com o suporte de montagem na parede pesa 78 kg / 172 lb (Board Pro 75 G2); 45 kg / 99 lb (Board Pro 55 G2).

IT La staffa di montaggio a parete deve essere fissata saldamente da personale qualificato per evitare gravi rischi dovuti al ribaltamento in avanti dello schermo. Scegliere le fessure orizzontali adatte alla parete.

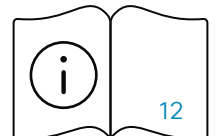
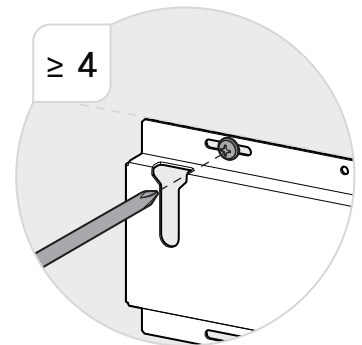
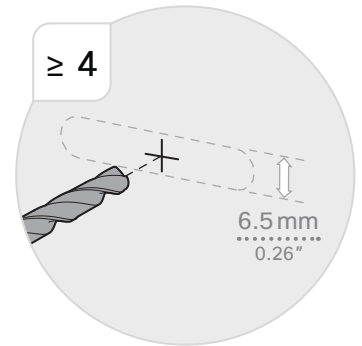
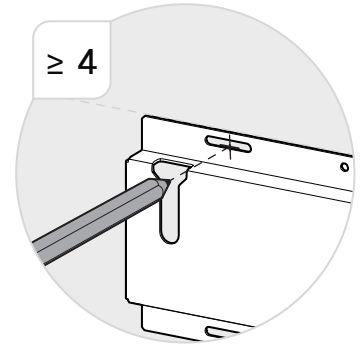
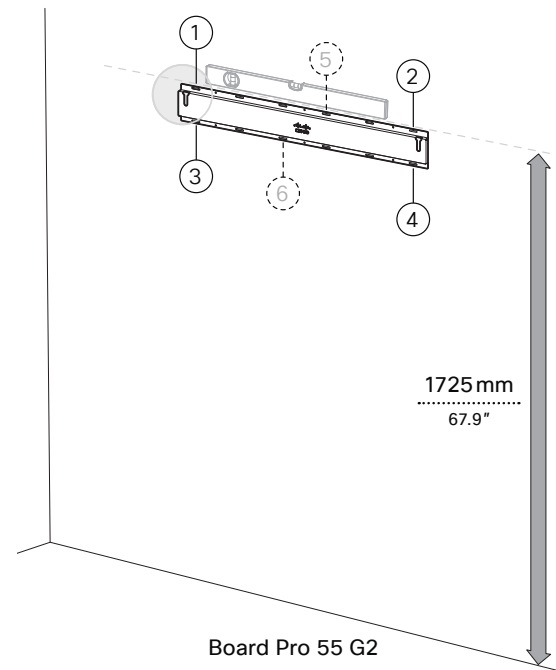
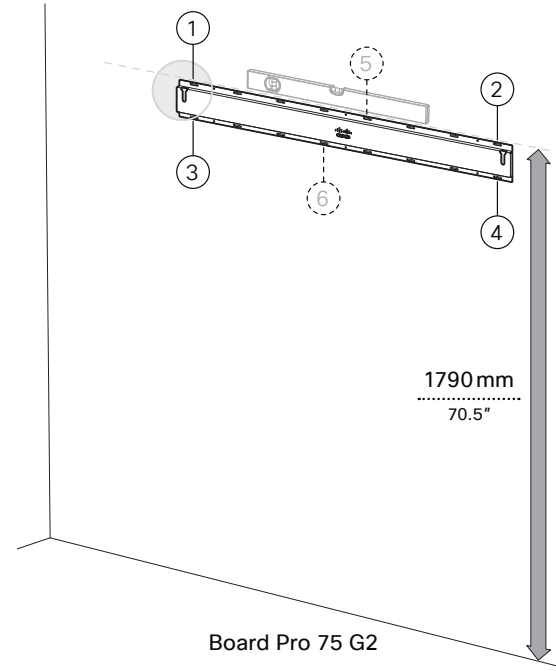
Il prodotto e la staffa di montaggio a parete pesano complessivamente 78 kg / 172 lb (Board Pro 75 G2); 45 kg / 99 lb (Board Pro 55 G2).

DE Die Wandmontagehalterung muss von qualifizierten Personen sicher montiert werden, um ernsthafte Gefahren durch einen nach vorn kippenden Bildschirm zu verhindern. Wählen Sie die horizontalen Schlitze, die für Ihre Wand geeignet sind.

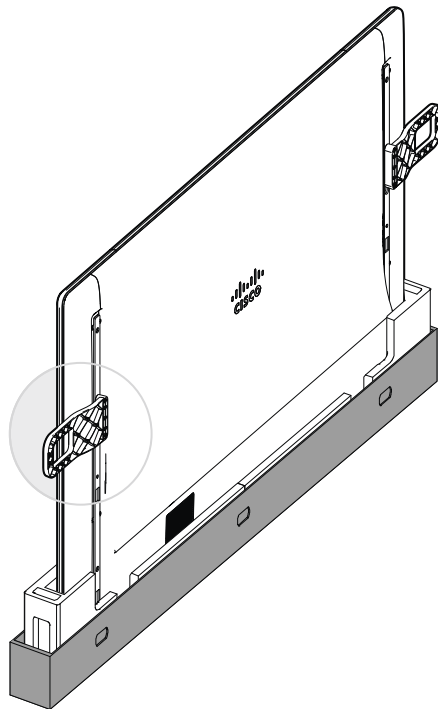
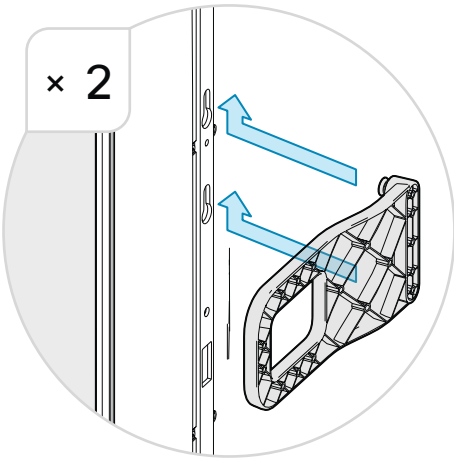
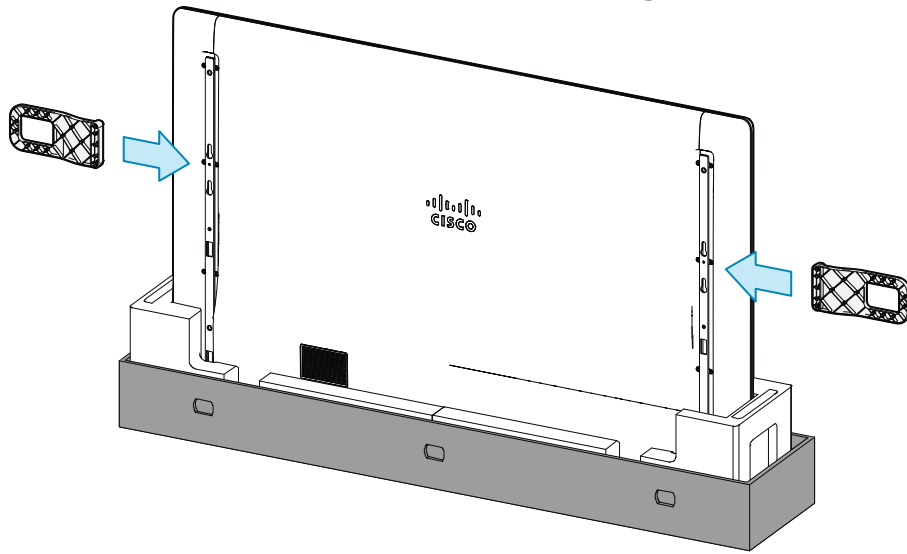
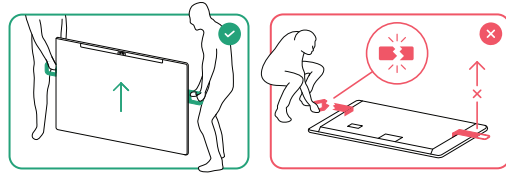
Das Produkt wiegt einschließlich Wandhalterung 78 kg / 172 lb (Board Pro 75 G2); 45 kg / 99 lb (Board Pro 55 G2).

JA スクリーンの転倒による重大な事故の危険性を防ぐため、壁面取り付け用ブラケットは有資格者が壁面にしっかりと固定する必要があります。壁面に合わせて水平スロットを選択してください。

壁面ブラケット付きの製品の重量は 78kg/172lb (Board Pro 75 G2) または 45kg/99lb (Board Pro 55 G2) です。



2



3



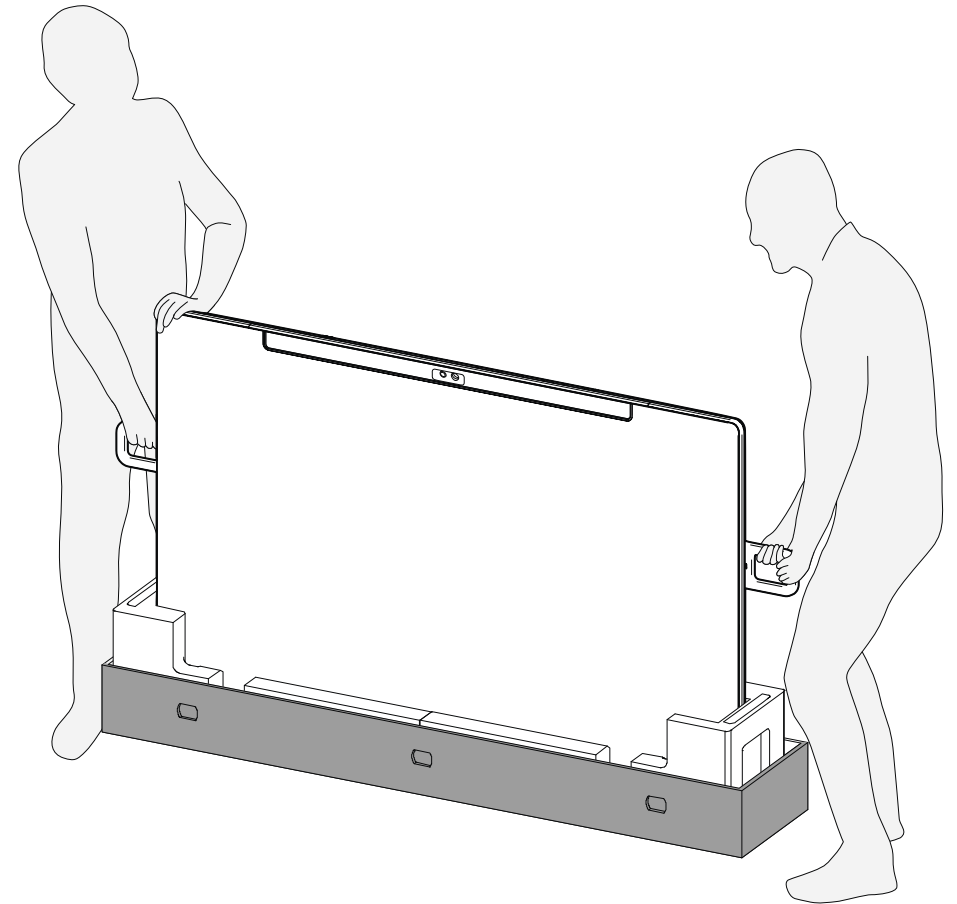
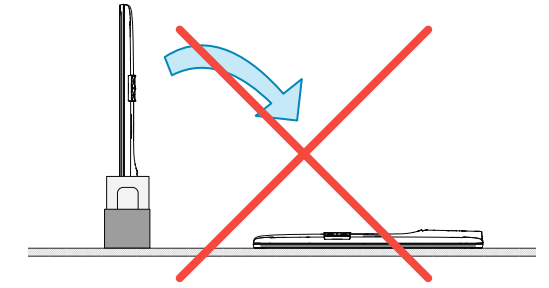
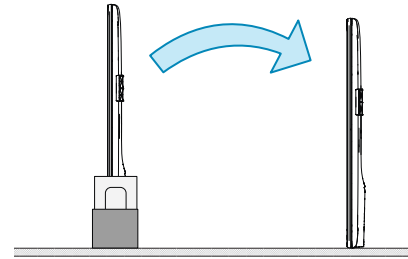
159lb
72kg

Board Pro 75 G2



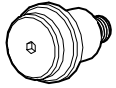
88lb
40kg

Board Pro 55 G2



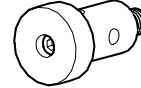
4

Hex, 4 mm

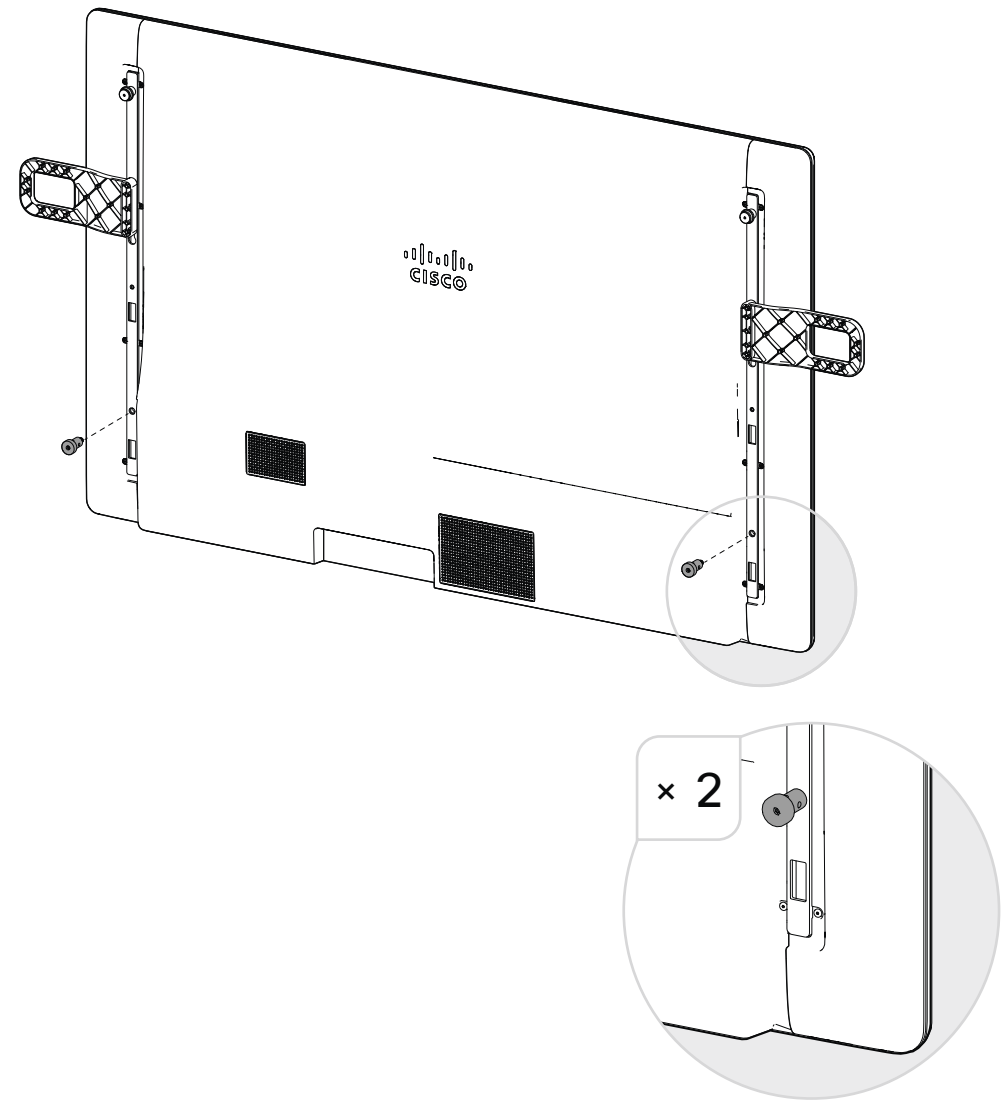
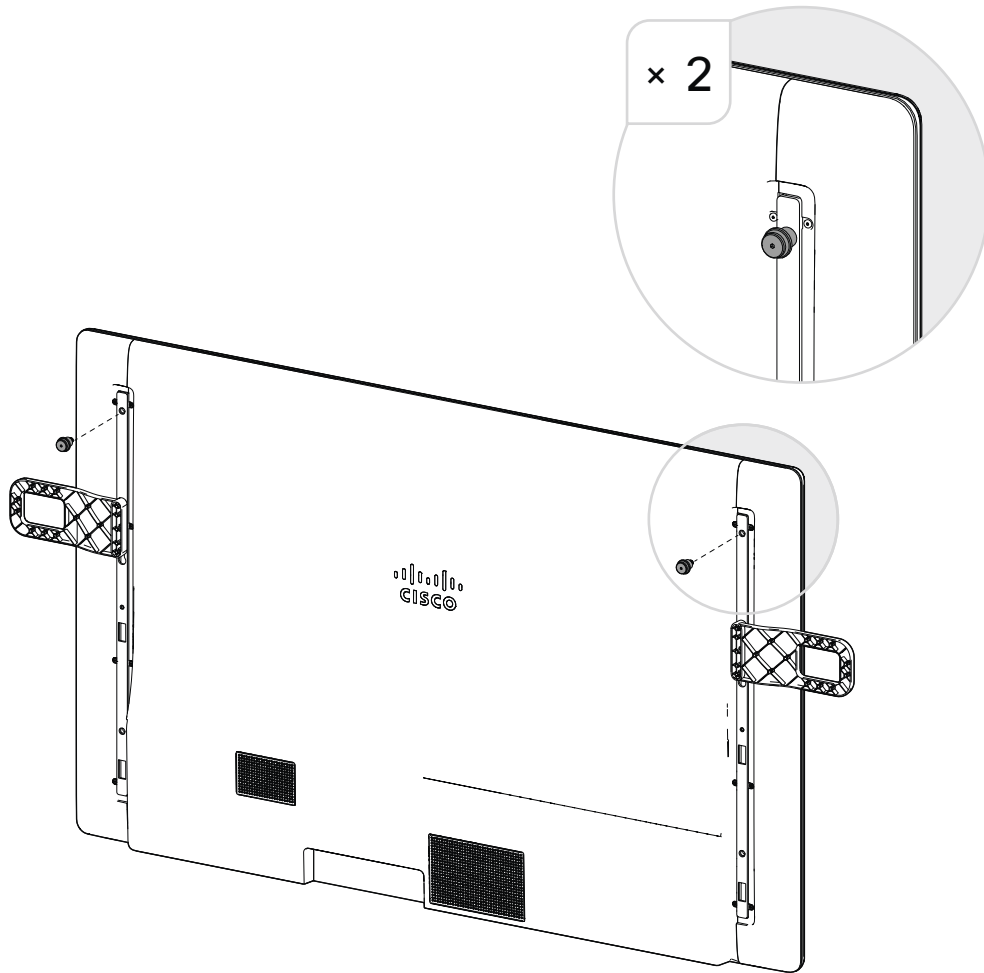


× 2

Hex, 4 mm



× 2



5



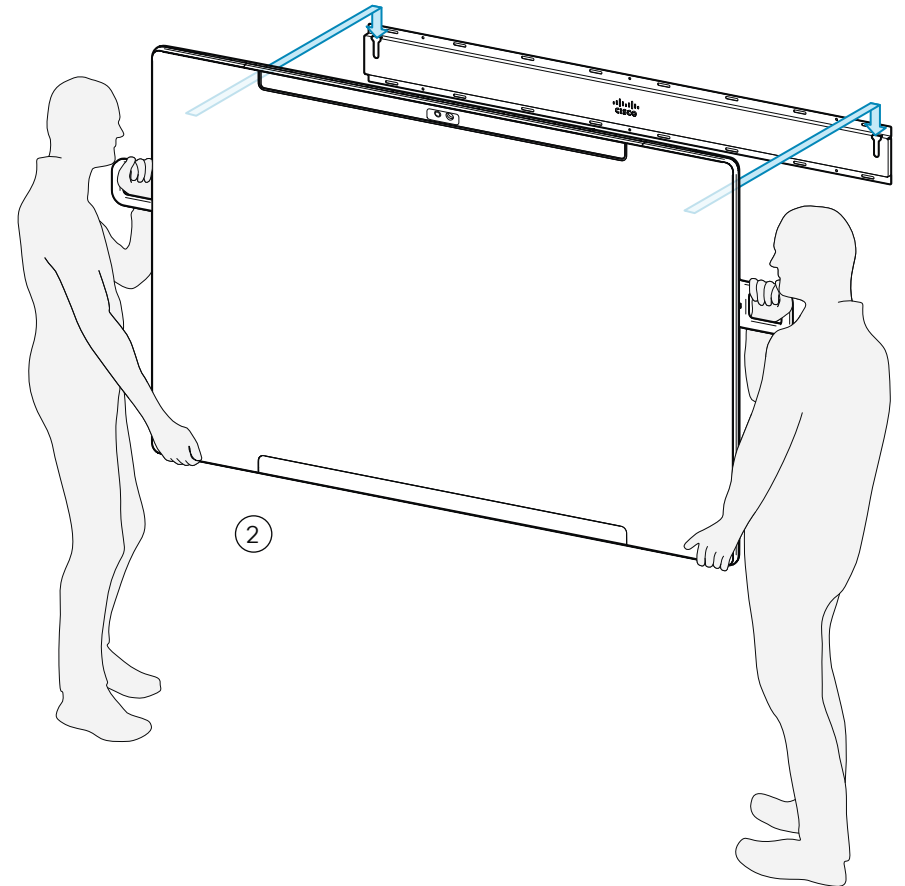
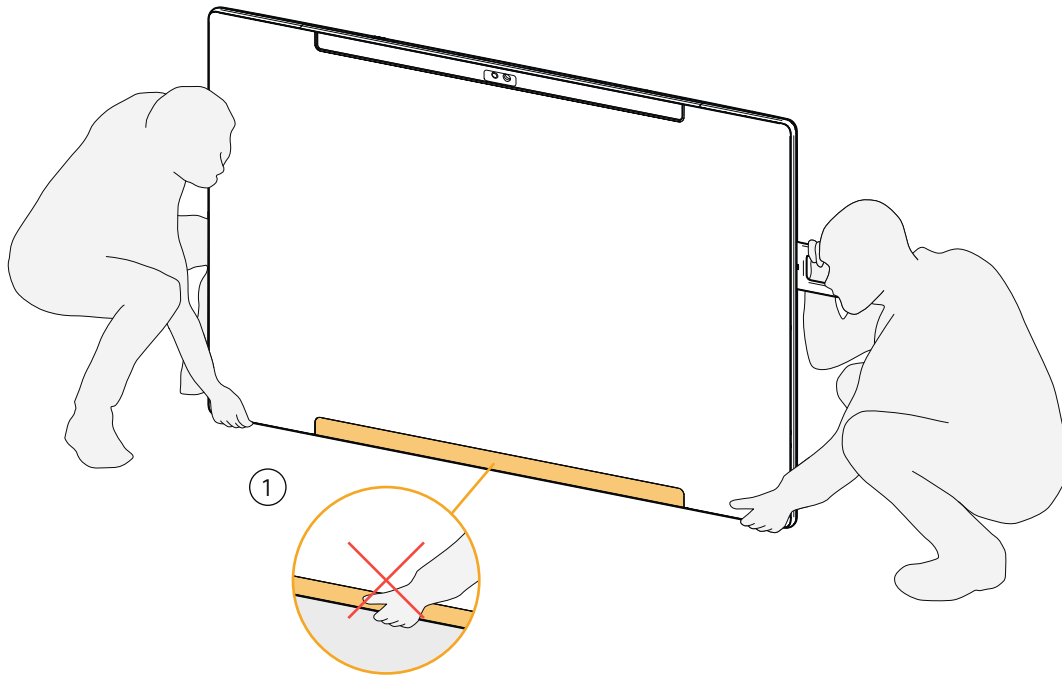
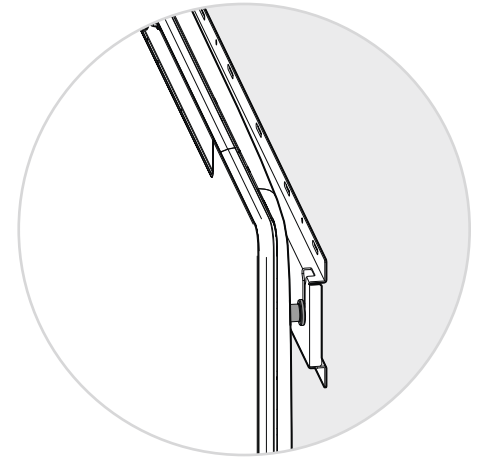
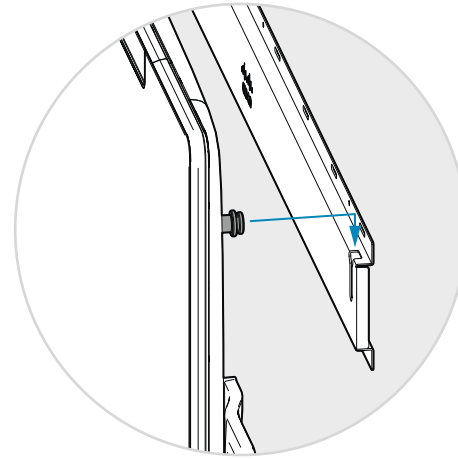
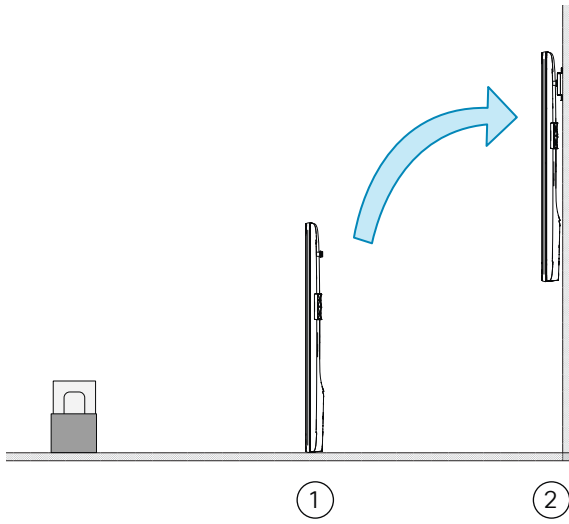
159lb
72kg

Board Pro 75 G2

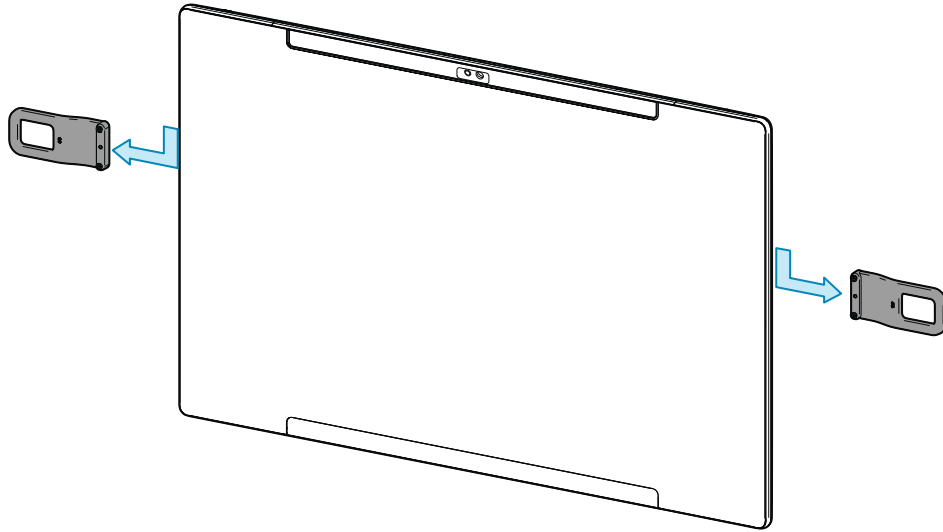


88lb
40kg

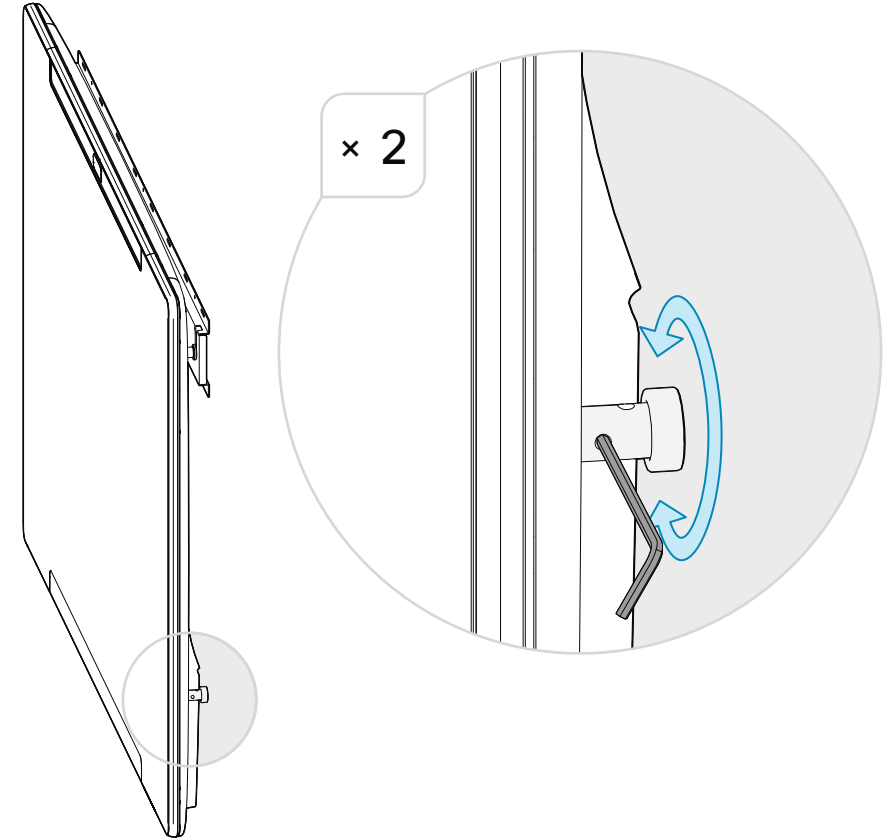
Board Pro 55 G2



6



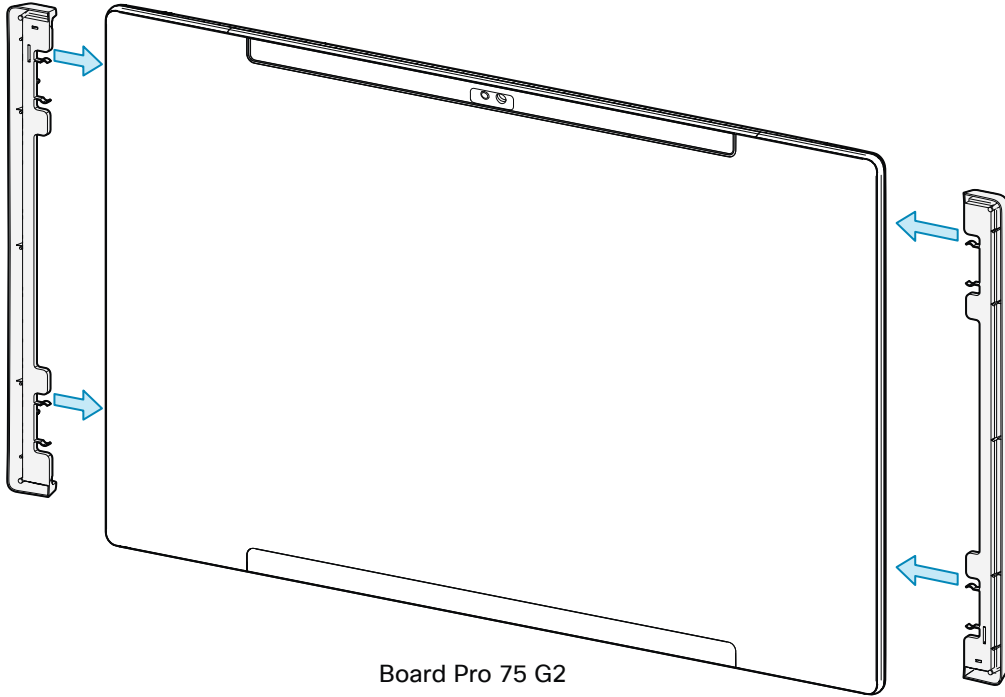
7



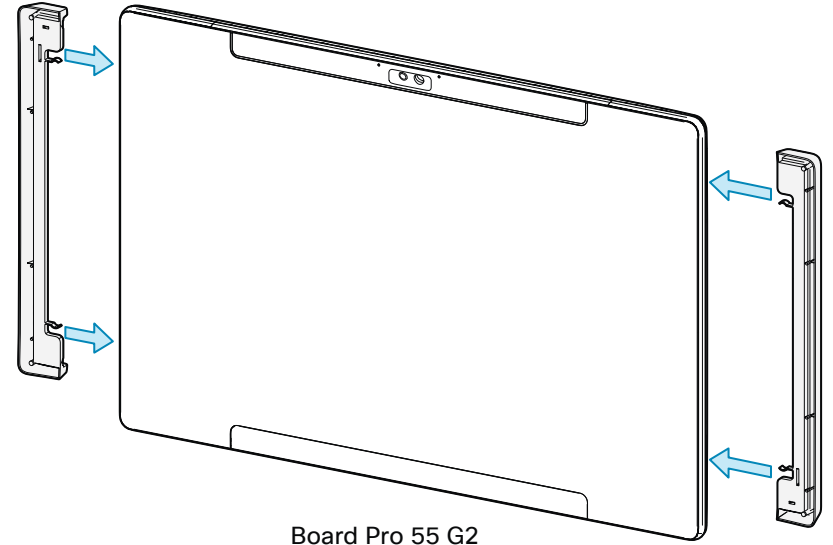
Adjust the rubber spacers so that the screen rests against the wall on both sides.

- FR Réglez les entretoises en caoutchouc de sorte que l'écran repose contre le mur des deux côtés.
- ES Ajuste los espaciadores de goma para que la pantalla descansa contra la pared en ambos lados.
- PT Ajuste os espaçadores de borracha para encostar a tela à parede de ambos os lados.
- IT Regolare i distanziatori in gomma in modo che lo schermo si appoggi contro la parete su entrambi i lati.
- DE Stellen Sie die Gummi-Abstandshalter so ein, dass der Bildschirm auf beiden Seiten an der Wand anliegt.
- JA 画面が両側の壁に接するようにゴム製スペーサーを調整します。

8

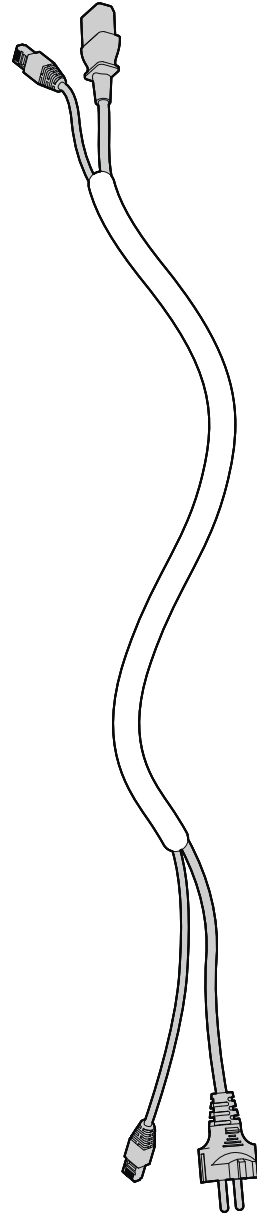
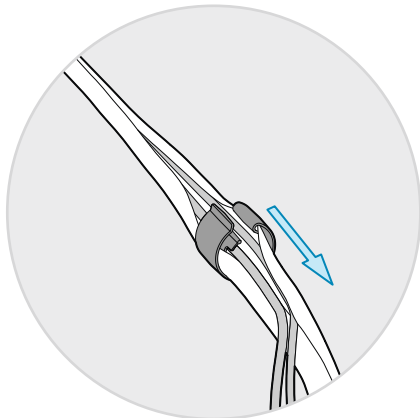
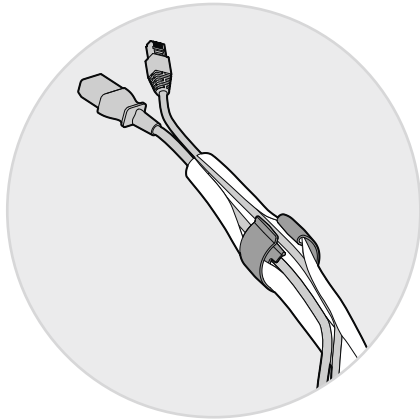
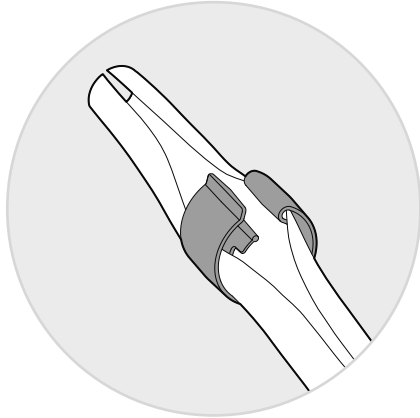
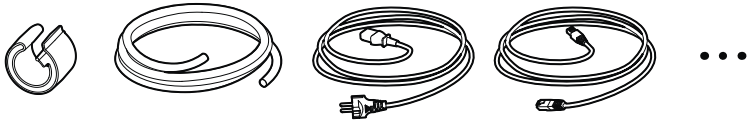


Board Pro 75 G2

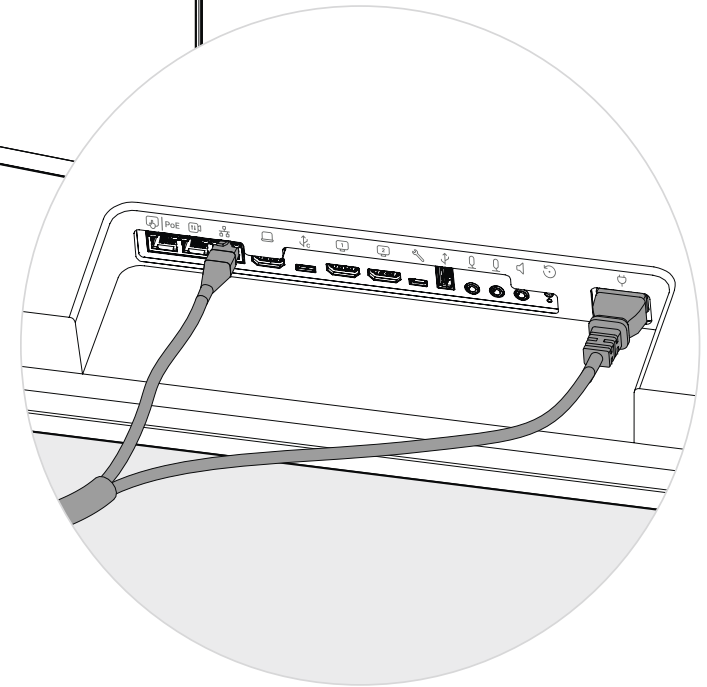
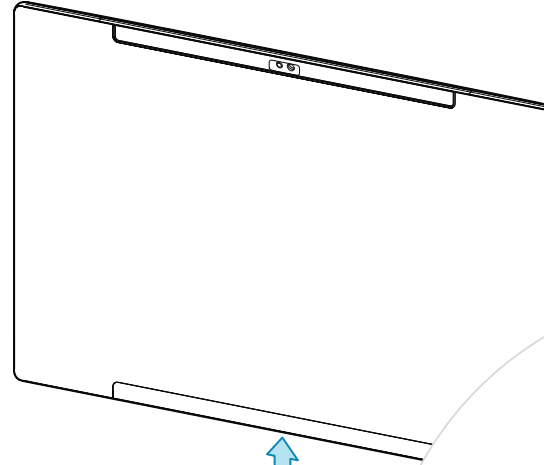
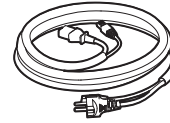


Board Pro 55 G2

9

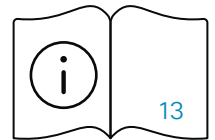


10

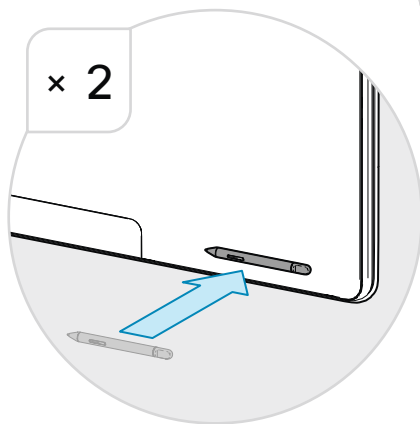
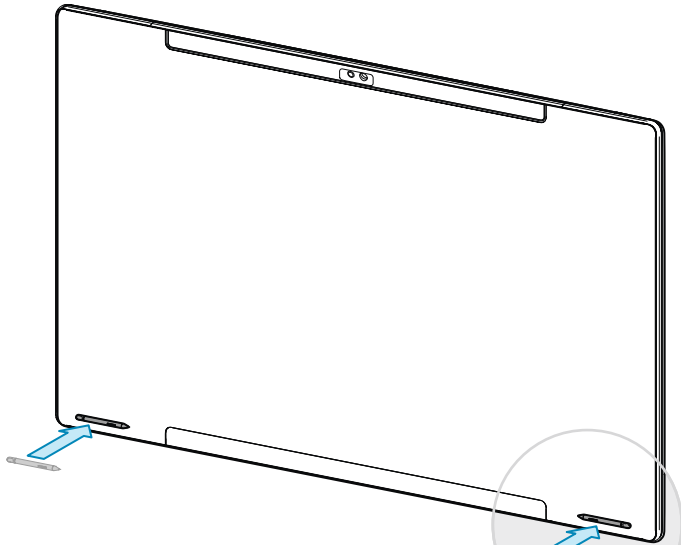
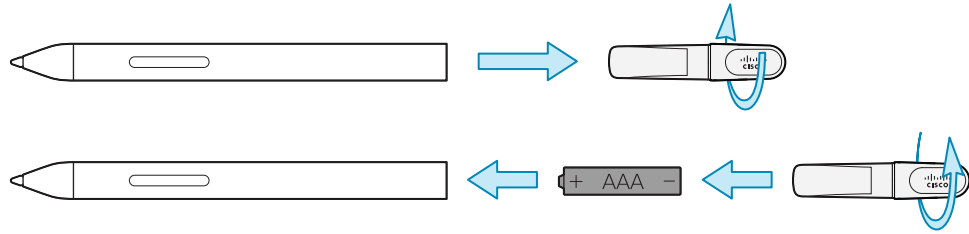


You may have more cables.

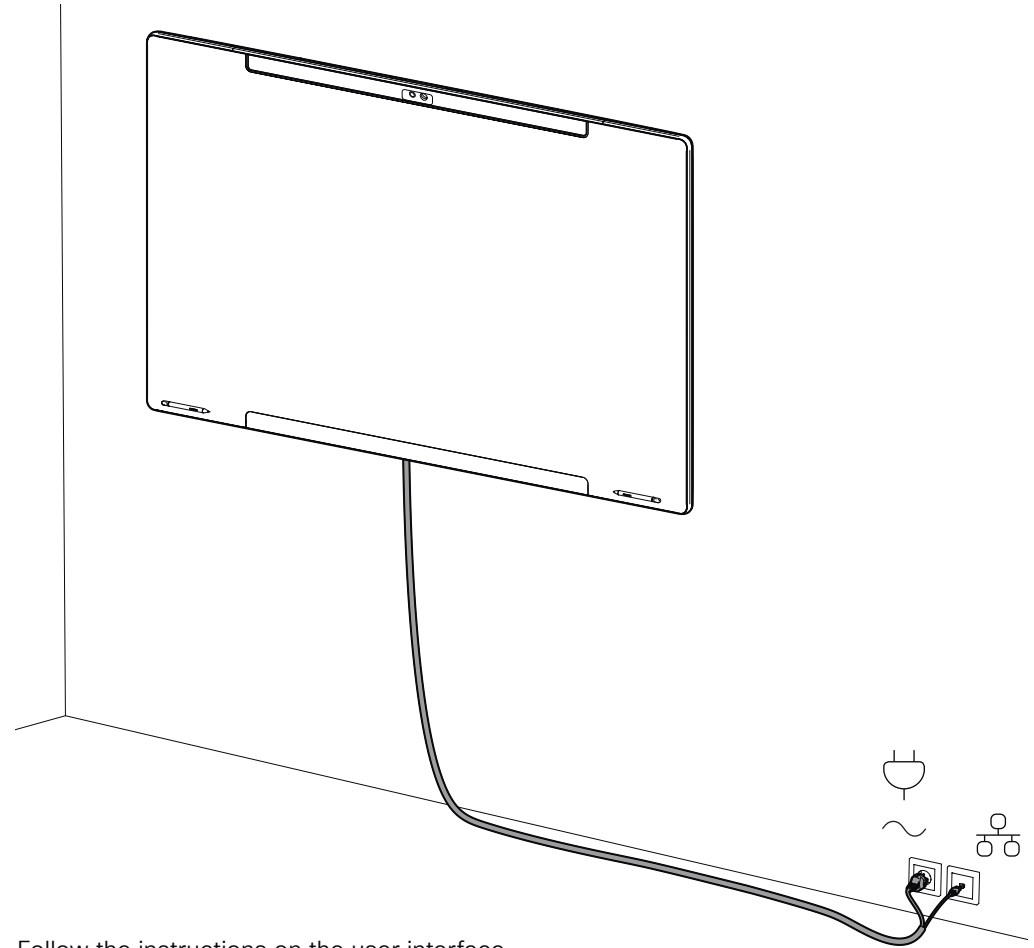
- FR Vous avez peut-être plus de câbles.
- ES Puede que tenga más cables.
- PT Pode haver mais cabos.
- IT Potrebbero esserci più cavi.
- DE Möglicherweise haben Sie weitere Kabel.
- JA 場合によっては、その他のケーブルがあります。



11



12

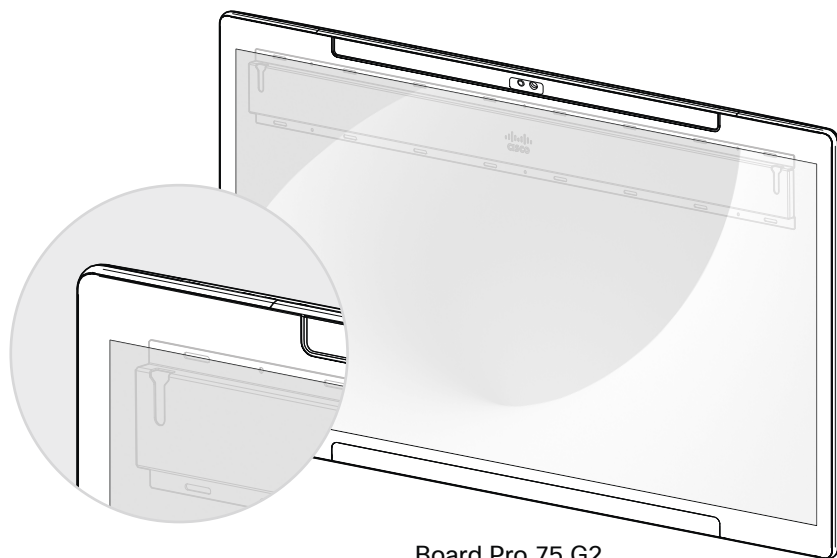


Follow the instructions on the user interface.

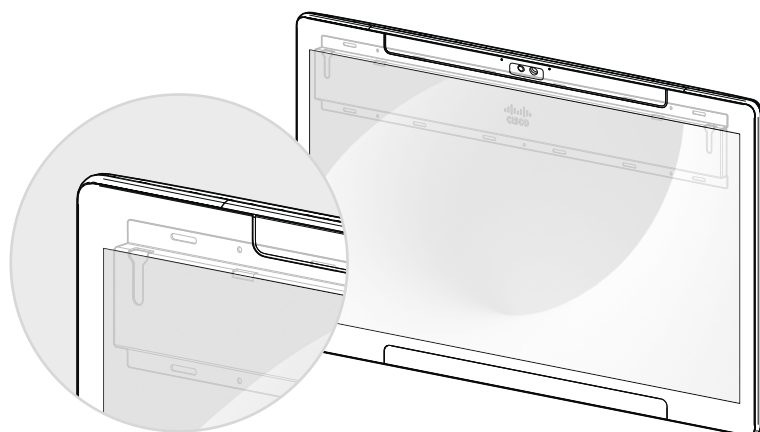
- FR Suivez les instructions sur le panneau tactile.
- ES Siga las instrucciones de la interfaz del usuario.
- PT Siga as instruções apresentadas na interface do utilizado.
- IT Seguire le istruzioni sull'interfaccia utente.
- DE Befolgen Sie die Anweisungen auf der Benutzeroberfläche.
- JA ユーザ インターフェイスに表示される指示に従います。

How the top of the picture aligns with the wall mount bracket

- FR Alignement du haut de l'image par rapport au support de montage mural
- ES Cómo se alinea la parte superior de la imagen con el soporte de montaje en pared
- PT Como a parte superior do ecrã fica alinhada com o suporte de montagem na parede
- IT Come la parte superiore dell'immagine si allinea alla staffa di montaggio a parete
- DE So wird die Oberseite des Bildes an der Wandhalterung ausgerichtet
- JA 写真の上部が壁面取り付け用ブラケットに位置合わせされる方法



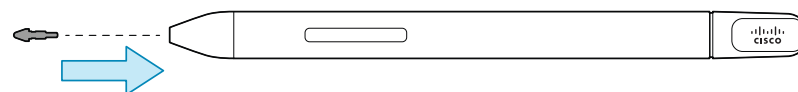
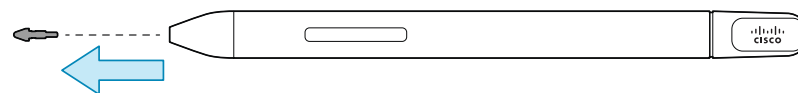
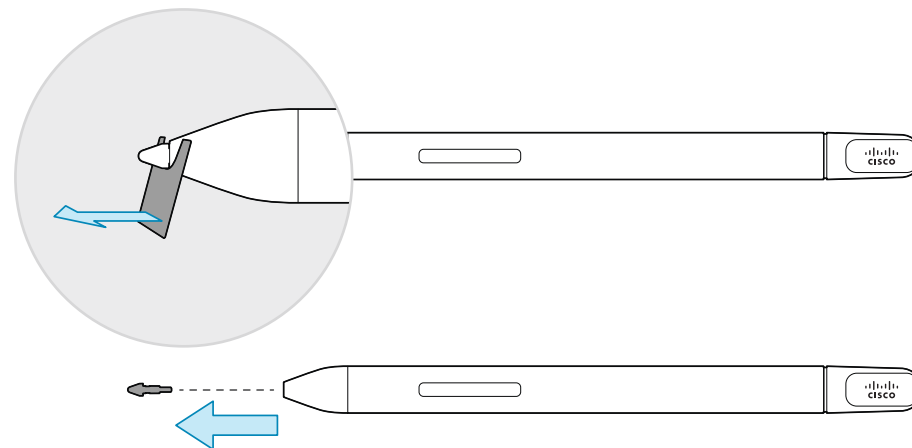
Board Pro 75 G2



Board Pro 55 G2

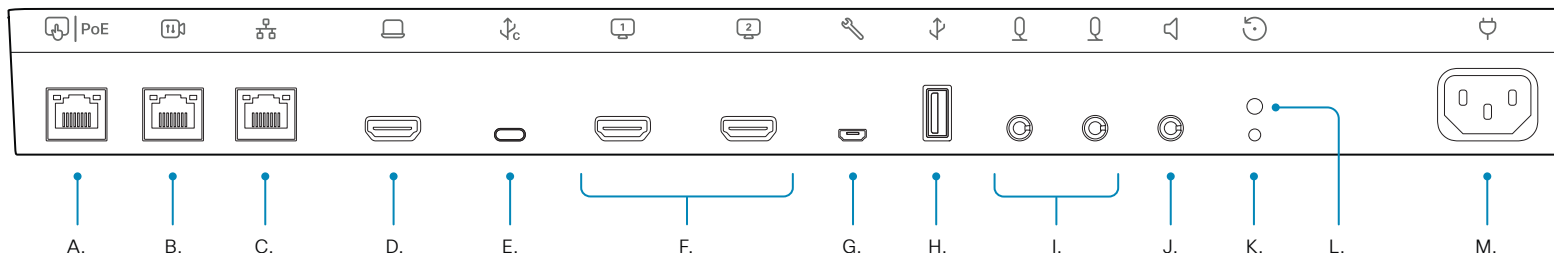
How to change the pen tip

- FR Remplacement de la pointe du stylet
- ES Cómo cambiar la punta del lápiz
- PT Como substituir a ponta da caneta
- IT Come cambiare la punta della penna
- DE So ändern Sie die Stiftspitze
- JA ペン先の交換方法



Connector panel

Panneau de connexions / Panel de conexiones / Pannel de conectores / Pannello dei connettori / Anschlussfeld / コネクタ パネル



EN

- A. Ethernet (RJ-45) 100/1000Mbps PoE port: For example, for Cisco Room Navigator (touch interface)
- B. Ethernet (RJ-45) 100/1000Mbps: For example, for Cisco PTZ 4K camera control
- C. External network: Ethernet (RJ-45) 100/1000Mbps
- D. HDMI input: HDMI 2.0 type A, supports formats up to 3840 × 2160p60 (4kp60) and ARC, supports HDCP
- E. USB-C: DisplayPort Alternate Mode up to 3840 × 2160p60 (4kp60)
- F. 2 × HDMI outputs: HDMI 2.0 type A, up to 3840 × 2160p60 (4kp60) for content and live video display
- G. Maintenance (micro USB)
- H. USB-A
- I. 2 × balanced analog microphone inputs: 3.5mm minijack (with mute signaling for Cisco Table Microphone)
- J. Analog audio line output: stereo, 3.5mm minijack
- K. Factory reset
- L. Status LED
- M. Power

PT

- A. Porta PoE Ethernet (RJ-45) 100/1000Mbps : por exemplo, para Cisco Room Navigator (interface de toque)
- B. Ethernet (RJ-45) 100/1000 Mbps: Por exemplo, para controle de câmara Cisco PTZ 4K
- C. Rede externa: Ethernet (RJ-45) 100/1000Mbps
- D. Entrada HDMI: HDMI 2.0 tipo A, suporta formatos de até 3840 × 2160p60 (4kp60) e ARC, suporta HDCP
- E. USB-C: modo alternativo DisplayPort de até 3840 × 2160p60 (4kp60)
- F. 2 × saídas HDMI: HDMI 2.0 tipo A, até 3840 × 2160p60 (4kp60) para conteúdo e exibição de vídeo ao vivo
- G. Manutenção (micro USB)
- H. USB-A
- I. 2 × entradas de microfones analógicos balanceadas: minijack de 3,5mm (com sinalização de mudo para o Cisco Table Microphone)
- J. Saída de linha de áudio analógica: estéreo, minijack de 3,5mm
- K. Reposição de predefinições de fábrica
- L. LED de estado
- M. Alimentação

FR

- A. Port Ethernet (RJ-45) 100/1000Mbps PoE: par exemple pour le Cisco Room Navigator (interface tactile)
- B. Port Ethernet (RJ-45) 100/1000Mbps: par exemple pour le contrôle de la caméra Cisco PTZ 4K
- C. Réseau LAN: Port Ethernet (RJ-45) 100/1000Mbps
- D. Entrée HDMI: HDMI 2.0 type A, supporte les formats jusque 3840 × 2160p60 (4kp60) et ARC, supporte HDCP
- E. USB-C: DisplayPort Alternate Mode jusque 3840 × 2160p60 (4kp60)
- F. 2 sorties HDMI: HDMI 2.0 type A, jusque 3840 × 2160p60 (4kp60) pour contenu et vidéo en direct
- G. Maintenance (micro USB)
- H. USB-A
- I. 2 entrées microphone analogique symétrique: 3.5mm minijack (avec le signal coupure de micro pour les Cisco Table Microphone)
- J. Sortie ligne audio analogique: stereo, 3.5mm minijack
- K. Rétablissement des paramètres d'usine
- L. Diode de statut
- M. Alimentation

IT

- A. Porta PoE Ethernet (RJ-45) 100/1000Mbps : ad esempio, per Cisco Room Navigator (interfaccia touch)
- B. Ethernet (RJ-45) 100/1000 Mbps: ad esempio, per il controllo della telecamera Cisco PTZ 4K
- C. Rete esterna: Ethernet (RJ-45) 100/1000Mbps
- D. Ingresso HDMI: HDMI 2.0 tipo A, supporta formati fino a 3840 × 2160p60 (4kp60) e ARC, supporta HDCP
- E. USB-C: modalità alternativa DisplayPort fino a 3840 × 2160p60 (4kp60)
- F. 2 uscite HDMI: HDMI 2.0 tipo A, fino a 3840 × 2160p60 (4kp60) per visualizzazione di contenuti e video in tempo reale
- G. Manutenzione (micro USB)
- H. USB-A
- I. 2 ingressi per microfoni analogici bilanciati: minijack da 3,5mm (con segnalazione di disattivazione per il Cisco Table Microphone)
- J. Uscita linea audio analogica: stereo, minijack da 3,5mm
- K. Ripristino dei valori predefiniti
- L. LED di stato
- M. Alimentazione

ES

- A. Puerto PoE Ethernet (RJ-45) de 100/1000Mbps : por ejemplo, para Cisco Room Navigator (interfaz táctil)
- B. Ethernet (RJ-45) 100/1000 Mbps: por ejemplo, para control de cámara Cisco PTZ 4K
- C. Red externa: Ethernet (RJ-45) 100/1000Mbps
- D. Entrada HDMI: HDMI 2.0 tipo A, admite formatos de hasta 3840 × 2160p60 (4kp60) y ARC, admite HDCP
- E. USB-C: modo alternativo DisplayPort hasta 3840 × 2160p60 (4kp60)
- F. 2 × salidas HDMI: HDMI 2.0 tipo A, hasta 3840 × 2160p60 (4kp60) para contenido y visualización de video en vivo
- G. Mantenimiento (micro USB)
- H. USB-A
- I. 2 × entradas de micrófono analógico balanceado: miniconector de 3,5mm (con señalización de silencio para el Cisco Table Microphone)
- J. Salida de línea de audio analógico: estéreo, minijack de 3,5mm
- K. Restablecimiento de los parámetros de fábrica
- L. Estado LED
- M. Alimentación

DE

- A. Ethernet (RJ-45) 100/1000Mbps PoE-Port: Zum Beispiel für Cisco Room Navigator (Touch-Interface)
- B. Ethernet (RJ-45) 100/1000Mbps: Zum Beispiel für die Steuerung der Cisco PTZ 4K-Kamera
- C. Externes Netzwerk: Ethernet (RJ-45) 100/1000Mbps
- D. HDMI-Eingang: HDMI 2.0 Typ A, unterstützt Formate bis zu 3840 × 2160p60 (4kp60) und ARC, unterstützt HDCP
- E. USB-C: DisplayPort Alt Mode bis zu 3840 × 2160p60 (4kp60)
- F. 2 × HDMI-Ausgänge: HDMI 2.0 Typ A, bis zu 3840 × 2160p60 (4kp60) für Inhalt und Live-Video
- G. Wartung (Mikro-USB)
- H. USB-A
- I. 2 × symmetrische analoge Mikrofoneingänge: 3,5mm Miniklinke (mit Stummschaltungssignal für Cisco Table Microphone)
- J. Analoger Audioausgang: Stereo, 3,5mm Miniklinke
- K. Zurücksetzen auf Werkseinstellungen
- L. Status-LED
- M. Eingangsleistung

JA

- A. イーサネット (RJ-45) 100/1000 Mbps PoE ポート : 例、Cisco Navigator (タッチインターフェイス)
- B. イーサネット (RJ-45) 100/1000 Mbps : 例、Cisco PTZ 4K カメラ制御
- C. 外部ネットワーク : イーサネット (RJ-45) 100/1000 Mbps
- D. HDMI 入力 : HDMI 2.0 タイプ A、最大 3840 × 2160p60 (4kp60) フォーマットをサポート、および ARC、HDCP をサポート
- E. USB-C : DisplayPort 代替モード最大 3840 × 2160p60 (4kp60) をサポート
- F. 2 × HDMI 出力 : HDMI 2.0 タイプ A、最大 3840 × 2160p60 (4kp60) のコンテンツとライブビデオ表示に対応
- G. メンテナンス (マイクロ USB)
- H. USB A
- I. 2 × バランスアナログマイク入力 : 3.5 mm ミニジャック (Cisco Table テーブルマイク用ミュートシグナリング付き)
- J. アナログオーディオ回線出力 : ステレオ、3.5 mm ミニジャック
- K. 工場出荷時の状態へのリセット
- L. ステータス LED
- M. 電力

Power and network connectivity

Alimentation et connectivité réseau / Alimentación y conectividad de red / Alimentação e conectividade de rede / Alimentazione e connettività di rete / Stromaufnahme und Netzwerkverbindung / 電源とネットワーク接続



100–240 VAC, 4.0–2.0 A (*Board Pro 75 G2*), 3.0–1.5 A (*Board Pro 55 G2*), 50/60 Hz, Class I

Always use the provided power cable.

Keep the power plug and outlet easily accessible in case you need to disconnect the device from power.

This device is designed for connection to TN and IT power systems.

- FR** 100–240 V CA, 4.0–2.0 A (*Board Pro 75 G2*), 3.0–1.5 A (*Board Pro 55 G2*), 50/60 Hz, Class I
Utilisez toujours le câble d'alimentation fourni.
Assurez-vous de pouvoir accéder facilement à la prise électrique au cas où vous auriez besoin de débrancher l'appareil.
Ce matériel a été conçu pour être connecté à des systèmes d'alimentation TN et IT.
- ES** 100–240 VCA, 4.0–2.0 A (*Board Pro 75 G2*), 3.0–1.5 A (*Board Pro 55 G2*), 50/60 Hz, Class I
Utilice siempre el cable de alimentación proporcionado.
Mantenga el enchufe y la toma de corriente fácilmente accesibles por si tiene que desconectar el dispositivo de la fuente de alimentación.
Este equipo se ha diseñado para ser conectado a sistemas de alimentación tipo TN o IT.
- PT** 100–240 V CA, 4.0–2.0 A (*Board Pro 75 G2*), 3.0–1.5 A (*Board Pro 55 G2*) 50/60 Hz, Class I
Utilize sempre o cabo de alimentação fornecido.
Mantenha a ficha e a tomada facilmente acessíveis no caso de precisar de desligar o dispositivo da alimentação.
Este equipamento foi criado para ligações a sistemas de corrente TN e IT.
- IT** 100–240 VAC, 4.0–2.0 A (*Board Pro 75 G2*), 3.0–1.5 A (*Board Pro 55 G2*), 50/60 Hz, Class I
Utilizzare sempre il cavo di alimentazione fornito.
Mantenere la spina e la presa di alimentazione facilmente accessibili nel caso occorra scollegare il dispositivo dall'alimentazione.
Questa apparecchiatura è stata progettata per collegamenti a sistemi di alimentazione TN e IT.
- DE** 100 bis 240 VAC, 4.0 bis 2.0 A (*Board Pro 75 G2*), 3.0 bis 1.5 A (*Board Pro 55 G2*), 50/60 Hz, Class I
Verwenden Sie immer das mitgelieferte Netzkabel.
Netzstecker und Steckdose sollten leicht zugänglich sein, falls Sie das Gerät von der Stromversorgung trennen müssen.
Dieses Gerät ist so konstruiert, daß es an TN- und IT-Stromsysteme angeschlossen werden kann.
- JA** 100 bis 240 VAC, 4.0 bis 2.0 A (*Board Pro 75 G2*), 3.0 bis 1.5 A (*Board Pro 55 G2*), 50/60 Hz, Class I
常に付属の電源ケーブルを使用します。
電源プラグとコンセントに簡単にアクセスできる場合に保つデバイスを電源から切断する必要があります。
この装置は、TN および IT 電源システムに接続するように設計されています。



Use either Ethernet LAN, as shown in the illustrations, or Wi-Fi.

- FR** Utilisez le LAN Ethernet, comme illustré, ou le Wi-Fi.
- ES** Utilice LAN Ethernet, como se indica en las ilustraciones, o Wi-Fi.
- PT** Utilize LAN de Ethernet, conforme indicado nas ilustrações, ou Wi-Fi.
- IT** Utilizzare la LAN Ethernet come illustrato nelle figure, oppure il Wi-Fi.
- DE** Verwenden Sie entweder Ethernet-LAN, wie in den Darstellungen gezeigt, oder Wi-Fi.
- JA** 図に示すようにイーサネット LAN、または Wi-Fi のいずれかを使用します。

Visit these websites to learn more about your device.

- FR Consultez les sites ci-dessous pour en savoir plus sur votre appareil.
- ES Visite estos sitios web para obtener más información sobre su dispositivo.
- PT Visite estes Web sites para obter mais informações sobre o seu dispositivo.
- IT Visitare questi siti Web per ottenere maggiori informazioni sul tuo dispositivo.
- DE Besuchen Sie diese Websites, um mehr über dieses Produkt zu erfahren.
- JA デバイスについてもっと詳しく知るには、以下の Web サイトをご覧ください。



help.webex.com



cs.co/mtrdevice-docs



cisco.com/go/board-docs



cs.co/webexadoption



projectworkplace.cisco.com



Cisco Systems Inc.
Corporate Headquarters
170 West Tasman Dr.
San Jose, CA 95134
USA

<https://www.cisco.com/go/offices>

Cisco and the Cisco logo are trademarks or registered trademarks of Cisco and/or its affiliates in the U.S. and other countries. To view a list of Cisco trademarks, go to this URL: www.cisco.com/go/trademarks. Third-party trademarks mentioned are the property of their respective owners. The use of the word partner does not imply a partnership relationship between Cisco and any other company. (1110R)

- FR Cisco et le logo Cisco sont des marques commerciales ou déposées de Cisco et/ou de ses filiales aux États-Unis et dans d'autres pays. Pour consulter la liste des marques commerciales de Cisco, visitez la page : www.cisco.com/go/trademarks. Les autres marques commerciales mentionnées dans le présent document sont la propriété de leurs détenteurs respectifs. L'utilisation du terme « partenaire » n'implique pas de relation de partenariat entre Cisco et toute autre entreprise. (1110R)
- ES Cisco y el logotipo de Cisco son marcas comerciales o registradas de Cisco y/o sus filiales en Estados Unidos y otros países. Si desea consultar una lista de las marcas comerciales de Cisco, visite: www.cisco.com/go/trademarks. Las marcas comerciales de terceros que aquí se mencionan pertenecen a sus respectivos propietarios. El uso de la palabra "partner" no implica la existencia de una asociación entre Cisco y cualquier otra empresa. (1110R)
- PT Cisco e o logótipo da Cisco são marcas comerciais ou marcas comerciais registadas da Cisco e/ou das respectivas empresas afiliadas nos EUA e noutros países. Para ver uma lista de marcas comerciais da Cisco, aceda a este URL: www.cisco.com/go/trademarks. As marcas comerciais de terceiros mencionadas são propriedade dos respectivos proprietários. A utilização da palavra parceiro não implica uma relação de parceria entre a Cisco e qualquer outra empresa. (1110R)
- IT Cisco e il logo Cisco sono marchi o marchi registrati di Cisco e/o dei relativi affiliati negli Stati Uniti e in altri paesi. Per visualizzare l'elenco di marchi Cisco, visitare il sito Web all'indirizzo: www.cisco.com/go/trademarks. I marchi commerciali di terze parti citati sono proprietà dei rispettivi titolari. L'utilizzo del termine partner non implica una relazione di partnership tra Cisco e altre aziende. (1110R)
- DE Cisco und das Cisco Logo sind Marken oder eingetragene Marken von Cisco und/oder Partnerunternehmen in den Vereinigten Staaten und anderen Ländern. Eine Liste der Cisco Marken finden Sie unter www.cisco.com/go/trademarks. Die genannten Marken anderer Anbieter sind Eigentum der jeweiligen Inhaber. Die Verwendung des Begriffs „Partner“ impliziert keine gesellschaftsrechtliche Beziehung zwischen Cisco und anderen Unternehmen. (1110R)
- JA Cisco および Cisco ロゴは、Cisco Systems, Inc. またはその関連会社の米国およびその他の国における登録商標または商標です。シスコの商標の一覧については、https://www.cisco.com/c/ja_jp/about/legal/trademarks.html をご覧ください。Third-party trademarks mentioned are the property of their respective owners. 「パートナー」という言葉が使用されていても、シスコと他社の間にパートナー関係が存在することを意味するものではありません。(1110R)。