



Cisco ASR 920 シリーズ アグリゲーション サービス ルータ ハードウェア設置ガイド

2014 年 10 月 13 日

Cisco Systems, Inc.

www.cisco.com

シスコは世界各国 200 箇所にオフィスを開設しています。
各オフィスの住所、電話番号、FAX 番号は
当社の Web サイトをご覧ください。
www.cisco.com/go/offices

**【注意】 シスコ製品をご使用になる前に、安全上の注意
(www.cisco.com/jp/go/safety_warning/) をご確認ください。**

本書は、米国シスコシステムズ発行ドキュメントの参考和訳です。
リンク情報につきましては、日本語版掲載時点で、英語版にアップデートがあり、リンク先のページが移動 / 変更されている場合がありますことをご了承ください。
あくまでも参考和訳となりますので、正式な内容については米国サイトのドキュメントを参照ください。

また、契約等の記述については、弊社販売パートナー、または、弊社担当者にご確認ください。

このマニュアルに記載されている仕様および製品に関する情報は、予告なしに変更されることがあります。このマニュアルに記載されている表現、情報、および推奨事項は、すべて正確であると考えていますが、明示的であれ黙示的であれ、一切の保証の責任を負わないものとします。このマニュアルに記載されている製品の使用は、すべてユーザ側の責任になります。

対象製品のソフトウェア ライセンスおよび限定保証は、製品に添付された『Information Packet』に記載されています。添付されていない場合には、代理店にご連絡ください。

FCC クラス A 準拠装置に関する記述: この装置はテスト済みであり、FCC ルール Part 15 に規定された仕様のクラス A デジタル装置の制限に準拠していることが確認済みです。これらの制限は、商業環境で装置を使用したときに、干渉を防止する適切な保護を規定しています。この装置は、無線周波エネルギーを生成、使用、または放射する可能性があり、この装置のマニュアルに記載された指示に従って設置および使用しなかった場合、ラジオおよびテレビの受信障害が起こることがあります。住宅地でこの装置を使用すると、干渉を引き起こす可能性があります。その場合には、ユーザ側の負担で干渉防止措置を講じる必要があります。

FCC クラス B 準拠装置に関する記述: この装置はテスト済みであり、FCC ルール Part 15 に規定された仕様のクラス B デジタル装置の制限に準拠していることが確認済みです。これらの制限は、住宅地で使用したときに、干渉を防止する適切な保護を規定しています。本機器は、無線周波数エネルギーを生成、使用、または放射する可能性があり、指示に従って設置および使用しなかった場合、無線通信障害を引き起こす場合があります。ただし、特定の設置条件において干渉が起きないことを保証するものではありません。装置がラジオまたはテレビ受信に干渉する場合には、次の方法で干渉が起きないようにしてください。干渉しているかどうかは、装置の電源のオン/オフによって判断できます。

- 受信アンテナの向きを変えるか、場所を移動します。
- 機器と受信機との距離を離します。
- 受信機と別の回路にあるコンセントに機器を接続します。
- 販売業者またはラジオやテレビに詳しい技術者に連絡します。

シスコでは、この製品の変更または改造を認めていません。変更または改造した場合には、FCC 認定が無効になり、さらに製品を操作する権限を失うことになります。

The Cisco implementation of TCP header compression is an adaptation of a program developed by the University of California, Berkeley (UCB) as part of UCB's public domain version of the UNIX operating system. All rights reserved. Copyright © 1981, Regents of the University of California.

ここに記載されている他のいかなる保証にもよらず、各社のすべてのマニュアルおよびソフトウェアは、障害も含めて「現状のまま」として提供されます。シスコおよびこれら各社は、商品性の保証、特定目的への準拠の保証、および権利を侵害しないことに関する保証、あるいは取引過程、使用、取引慣行によって発生する保証をはじめとする、明示されたまたは黙示された一切の保証の責任を負わないものとします。

いかなる場合においても、シスコおよびその供給者は、このマニュアルの使用または使用できないことによって発生する利益の損失やデータの損傷をはじめとする、間接的、派生的、偶発的、あるいは特殊な損害について、あらゆる可能性がシスコまたはその供給者に知らされていても、それらに対する責任を一切負わないものとします。

シスコは利便性のみを目的として Exar のサードパーティソフトウェアを提供しています。お客様によるこのソフトウェアのダウンロードまたは利用は、下記の利用規約を承認し、これに合意したものと見なされます。

NEITHER CISCO NOR EXAR MAKES ANY WARRANTY, EXPRESS OR IMPLIED, STATUTORY OR OTHERWISE WITH RESPECT TO THE SOFTWARE INCLUDING ANY WARRANTY OF MANUFACTURABILITY, MERCHANTABILITY OR FITNESS FOR A PARTICULAR PURPOSE OR THAT THE USE OF THE SOFTWARE WILL NOT INFRINGE ANY PATENT, COPYRIGHT OR TRADEMARK. NEITHER CISCO NOR EXAR ASSUMES OR AUTHORIZES ANY OTHER, PERSON (TO ASSUME FOR THEM ANY LIABILITY IN CONNECTION) WITH THE USE OR OPERATION OF THE, SOFTWARE OR CORRECTION.

NEITHER CISCO NOR EXAR SHALL BE LIABLE UNDER ANY CIRCUMSTANCES FOR ANY INJURY OR DAMAGE TO USER, ITS CUSTOMERS OR EMPLOYEES CAUSED DIRECTLY OR INDIRECTLY BY USER'S USE OR OPERATION OF THE SOFTWARE; PROVIDED FURTHER THAT IN NO EVENT SHALL CISCO OR EXAR BE LIABLE TO ANY PERSON, FIRM, OR CORPORATION FOR ANY LOSS OR INJURY TO EARNINGS, INFORMATION, PROFITS, OR

GOODWILL, OR FOR ANY SPECIAL, INDIRECT, OR CONSEQUENTIAL DAMAGE ARISING OUT OF USER'S USE OR OPERATION OF THE SOFTWARE. USER FURTHER AGREES TO DEFEND AND INDEMNIFY EXAR AND/OR CISCO FROM ANY AND ALL THIRD PARTY CLAIMS THAT MAY ARISE OUT OF OR IN CONNECTION WITH USER'S USE OF THE SOFTWARE.

Cisco および Cisco ロゴは、シスコまたはその関連会社の米国およびその他の国における商標または登録商標です。シスコの商標の一覧は、www.cisco.com/go/trademarks でご確認いただけます。掲載されている第三者の商標はそれぞれの権利者の財産です。「パートナー」または「partner」という用語の使用はシスコと他社との間のパートナーシップ関係を意味するものではありません。(1110R)

このマニュアルで使用している IP アドレスおよび電話番号は、実際のアドレスおよび電話番号を示すものではありません。マニュアル内の例、コマンド出力、ネットワークトポロジ図、およびその他の図は、説明のみを目的として使用されています。説明の中に実際のアドレスおよび電話番号が使用されていたとしても、それは意図的なものではなく、偶然の一致によるものです。

© 2014 Cisco Systems, Inc. All rights reserved.



はじめに 5

マニュアルの変更履歴 5

マニュアルの対象読者 5

マニュアルの構成 6

表記法 6

マニュアルの入手方法およびテクニカル サポート 7

CHAPTER 1

Cisco ASR 920 シリーズ アグリゲーション サービス ルータ の概要 1-1

Cisco ASR 920 ルータの機能 1-1

GigabitEthernet 銅線ポート 1-2

GE SFP ポート 1-2

SFP+ ポート 1-2

外部インターフェイス 1-7

ネットワーク インターフェイス 1-7

ネットワーク タイミング インターフェイス 1-7

外部アラーム入力 1-8

管理インターフェイス 1-8

電源およびファン 1-9

LED インジケータ 1-10

活性挿抜(OIR) 1-13

Cisco ASR 920 ルータのライセンス 1-14

CHAPTER 2

設置の準備 2-1

安全に関する注意事項 2-1

標準の警告文 2-1

個人の安全と機器の保護のための安全に関する注意事項 2-3

モジュールの取り付けおよび取り外しの安全上の注意事項 2-3

電気機器の安全な取り扱い 2-3

電源装置に関する考慮事項 2-7

ESD による損傷の防止 2-7

設置環境 2-8

一般的な注意事項 2-8

設置環境のチェックリスト 2-9

設置場所の選択に関する注意事項	2-9
環境要件	2-9
寸法および重量	2-10
エアフローに関する注意事項	2-10
ETSI ラックに取り付ける場合のエアフローに関する注意事項	2-12
床荷重に関する考慮事項	2-13
設置場所の電源に関する注意事項	2-13
電気回路の要件	2-13
設置場所のケーブル配線に関する注意事項	2-14
非同期端末の接続	2-14
干渉に関する考慮事項	2-14
ラックマウントに関する注意事項	2-15
ラック取り付けに関する注意事項	2-15
ラックの選択に関する注意事項	2-16
装置ラックに関する注意事項	2-16
インストレーション チェックリスト	2-17
サイト ログの作成	2-18
Cisco ASR 920 シリーズ ルータの受領	2-19
シャーシの持ち運びに関する注意事項	2-19
工具および機器	2-20
出荷内容を開梱および確認	2-21
CHAPTER 3	
Cisco ASR 920 シリーズ ルータ の取り付け	3-1
前提条件	3-1
ルータのラックへの設置	3-1
シャーシブラケットの取り付け	3-2
ラックへのルータ シャーシの取り付け	3-6
ケーブルガイドの取り付け	3-7
Cisco ASR 920 シリーズ ルータの壁面取り付け	3-9
壁面へ設置する場合のルータへのブラケットの取り付け	3-9
Cisco ASR 920 シリーズ ルータの壁面への取り付け	3-10
AC 電源ケーブルの取り付け	3-12
DC 電源の取り付け	3-14
ルータの電源投入	3-16
SFP モジュールの取り付けおよび取り外し	3-16
SFP モジュールの装着	3-17
SFP モジュールの取り外し	3-18
10/100/1000 ポートへの接続	3-20
SFP モジュールへの接続	3-20

光ファイバ SFP モジュールへの接続	3-21
シャーシのアース接続の取り付け	3-21
電源接続に関する注意事項	3-23
DC 電源システムのガイドライン	3-24
AC 電源システムのガイドライン	3-24
電力損失の防止	3-24
DC 電源のアクティブ化	3-24
AC 電源のアクティブ化	3-25
ネットワークへの Cisco ASR 920 シリーズ ルータの取り付け	3-25
コンソール ケーブルの接続	3-26
Microsoft Windows を使用した USB シリアル ポートへの接続	3-26
Mac OS X を使用したコンソール ポートへの接続	3-28
Linux を使用したコンソール ポートへの接続	3-28
Cisco USB デバイスドライバのインストール	3-28
Cisco USB ドライバのアンインストール	3-29
EIA コンソール ポートへの接続	3-29
管理イーサネット ケーブルの接続	3-31
SFP モジュールおよび SFP+ モジュールの取り付けおよび取り外し	3-31
USB フラッシュ装置の接続	3-31
USB フラッシュ デバイスの取り外し	3-32
タイミング ケーブルの接続	3-32
BITS インターフェイスへのケーブルの接続	3-32
GPS インターフェイスへのケーブルの接続	3-33
イーサネット ケーブルの接続	3-33
SFP モジュールへのケーブルの接続	3-34
コネクタおよびケーブルの仕様	3-34

CHAPTER 4

Cisco ASR 920 シリーズ アグリゲーション サービス ルータの初期設定	4-1
システム起動前の確認	4-1
Cisco ASR 920 シリーズ ルータの電源投入	4-2
前面パネルの LED の確認	4-6
ハードウェア構成の確認	4-6
ハードウェアとソフトウェアの互換性の確認	4-6
起動時の Cisco ASR 920 シリーズ ルータの設定	4-7
コンソールを使用して CLI にアクセスする方法	4-7
グローバルパラメータの設定	4-8
実行コンフィギュレーションの設定値の確認	4-9
NVRAM への実行コンフィギュレーションの保存	4-9
Cisco ASR 920 シリーズ ルータの安全な電源切断	4-9

CHAPTER 5**トラブルシューティング 5-1**

ピン割り当て 5-1

BITS ポートのピン割り当て 5-1

Time-of-Day ポートのピン割り当て 5-2

アラーム ポートのピン割り当て 5-2

管理イーサネット ポートのピン割り当て 5-2

USB コンソール ポートのピン割り当て 5-3

USB フラッシュまたは MEM ポートのピン割り当て 5-3

光ファイバの仕様 5-4

アラーム状態 5-4

CHAPTER A**サイト ログ A-1**

CHAPTER B**サポートされる SFP および PID B-1**

サポートされる SFP B-1

サポートされる PID B-2



はじめに

ここでは、『Cisco ASR 920 シリーズ アグリゲーション サービス ルータ ハードウェア インストール ガイド』の変更履歴、対象読者、構成、および表記法について説明します。また、追加情報を入手したり、シスコのテクニカルサポートを受けたりするためのソースがリストされています。

このマニュアルでは、Cisco ASR 920 シリーズ アグリゲーション サービス ルータの以下の派生製品についても取り上げます。

- ASR-920-12CZ-A: 4 x 1G SFP ポート、8 x 1G 銅線/SFP コンボ ポート、および 2 x 1G/10G デュアル レート ポート、固定冗長 AC 電源付き
- ASR-920-12CZ-D: 4 x 1G SFP ポート、8 x 1G 銅線/SFP コンボ ポート、および 2 x 1G/10G デュアル レート ポート、固定冗長 DC 電源付き
- ASR-920-4SZ-A: 2 x 1G 銅線ポートおよび 4 x 10G/1G SFP+/SFP ポート、固定冗長 AC 電源付き
- ASR-920-4SZ-D: 2 x 1G 銅線ポートおよび 4 x 10G/1G SFP+/SFP ポート、固定冗長 DC 電源付き

マニュアルの変更履歴

次の表に、このマニュアルにおける主要な変更を示します。

リリース	日付	変更点
Cisco IOS XE Release 3.13.0S	2014年7月29日	初回リリース

マニュアルの対象読者

このマニュアルは、Cisco ASR 920 シリーズ アグリゲーション サービス ルータの設置を担うユーザを対象としています。初期設定やトラブルシューティングに関するタスク、タスク間の関係、特定のタスクを実行するために必要な Cisco IOS ソフトウェア コマンドについての経験の浅いユーザを対象としています。

マニュアルの構成

この文書は、次の項で構成されています。

タイトル	説明
Cisco ASR 920 シリーズ アグリゲーション サービス ルータ の概要	Cisco ASR 920 シリーズ アグリゲーション サービス ルータの機能および仕様について説明します。
設置の準備	設置場所への Cisco ASR 920 シリーズ ルータの設置について説明します。
Cisco ASR 920 シリーズ ルータ の取り付け	ラックへのルータの取り付け、およびルータのコンポーネントの取り付けについて説明します。
Cisco ASR 920 シリーズ アグリゲーション サービス ルータの初期設定	ルータの基本設定について説明します。
トラブルシューティング	トラブルシューティング情報について説明します。
サイト ログ	ルータの設置および保守に関連するアクションの記録について説明します。
サポートされる SFP および PID	サポートされる SFP について説明します。

表記法

このマニュアルでは、次の表記法を使用しています。

表記法	説明
太字	コマンド、キーワード、およびユーザが入力するテキストは太字で記載されます。
イタリック体	文書のタイトル、新規用語、強調する用語、およびユーザが値を指定する引数は、イタリック体で示しています。
[]	角カッコの中の要素は、省略可能です。
{x y z}	必ずいずれか 1 つを選択しなければならない必須キーワードは、波カッコで囲み、縦棒で区切って示しています。
[x y z]	いずれか 1 つを選択できる省略可能なキーワードは、角カッコで囲み、縦棒で区切って示しています。
string	引用符を付けない一組の文字。string の前後には引用符を使用しません。引用符を使用すると、その引用符も含めて string とみなされます。
courier フォント	システムが表示する端末セッションおよび情報は、courier フォントで示しています。
< >	パスワードのように出力されない文字は、山カッコで囲んで示しています。
[]	システム プロンプトに対するデフォルトの応答は、角カッコで囲んで示しています。
!、#	コードの先頭に感嘆符(!)またはポンド記号(#)がある場合には、コメント行であることを示します。



(注) 「注釈」です。役立つ情報やこのマニュアルに記載されていない参照資料を紹介しています。



ヒント 「問題解決に役立つ情報」です。ヒントには、トラブルシューティングや操作方法ではなく、ワンポイントアドバイスと同様に知っておくと役立つ情報が記述される場合もあります。



注意 「要注意」の意味です。機器の損傷またはデータ損失を予防するための注意事項が記述されています。



ワンポイント アドバイス

「時間の節約に役立つ操作」です。記述されている操作を実行すると時間を節約できます。



警告 安全上の重要事項

「危険」の意味です。人身事故を予防するための注意事項が記述されています。装置の取り扱い作業を行うときは、電気回路の危険性に注意し、一般的な事故防止策に留意してください。各警告の最後に記載されているステートメント番号を基に、装置に付属の安全についての警告を参照してください。

これらの注意事項を保管しておいてください。



警告 このシンボルを使ったステートメントは、追加情報および規制要件または顧客要件に準拠するためのものです。

マニュアルの入手方法およびテクニカル サポート

マニュアルの入手方法、テクニカル サポート、その他の有用な情報について、次の URL で、毎月更新される『*What's New in Cisco Product Documentation*』を参照してください。シスコの新規および改訂版の技術マニュアルの一覧も示されています。

<http://www.cisco.com/c/en/us/td/docs/general/whatsnew/whatsnew.html>

『*What's New in Cisco Product Documentation*』は、シスコの新規および改訂版の技術マニュアルの一覧も示し、RSS フィードとして購読できます。また、リーダー アプリケーションを使用してコンテンツをデスクトップに配信することもできます。RSS フィードは無料のサービスです。





Cisco ASR 920 シリーズ アグリゲーション サービス ルータ の概要

Cisco ASR 920 シリーズ アグリゲーション サービス ルータは、固定構成のルータ ファミリであり、サービス プロバイダーがビジネス用、家庭用、およびモバイル用アクセス サービスをユーザーに提供するのを支援します。これは、イーサネット サービスを提供する、キャリア イーサネット アクセス プラットフォームです。

Cisco ASR 920 ルータは、シスコの現在および計画中のキャリア イーサネット ルーティング ポートフォリオを補完および強化するものであり、コストが最適化され、温度範囲が拡張された アクセス プラットフォームを提供します。

Cisco ASR 920 ルータは、高可用性機能を備えていません。

Cisco ASR 920 ルータの機能

Cisco ASR 920 ファミリのルータには、次のものが含まれます。

- ASR 920 屋内バージョン [ASR-920-12CZ-A/ASR-920-12CZ-D]: このサブファミリは、固定 ENET インターフェイス (12 x 1GE + 2 x 10GE, 2 x 1GE, または利用可能な 2 つのポートのうち、1 GE と 10 GE の任意の組み合わせ) およびデュアル電源 (AC/DC) を備えています。
- ASR 920 コンパクト バージョン [ASR-920-4SZ-A/ASR-920-4SZ-D]: このルータのサブファミリは、コンパクトなフォーム ファクタ および 設定可能なポート (4 x 1 GE, 4 x 10 GE, または利用可能な 4 つのポートのうち、1 GE と 10 GE の任意の組み合わせ) を備えています。さらに、2 x 1 GE 銅線ポートがあります。

次の表に、サポートされるポートの数とタイプの一覧を示します。

ASR 920 のサブファミリ	1 GE ポート	10 GE ポート	1 GE ポート タイプ	10 GE ポート タイプ
ASR-920-12CZ-A/ ASR-920-12CZ-D	12	2 ¹	8 コンボ + 4 SFP	組み込み 2 SFP+(デュアルレート)
ASR-920-4SZ-A/A SR-920-4SZ-D	2	4 ¹	2 銅線	組み込み 4 SFP+(デュアルレート)

1. 各ポートは、1G または 10 G のどちらでも動作可能です。

GigabitEthernet 銅線ポート

固定銅線 GigabitEthernet (GE) インターフェイスは、標準の RJ-45 コネクタを通じて提供されま
す。これらのポートは次の機能をサポートします。

- 速度とデュプレックスの強制または自動ネゴシエーションを使用した、標準の 10/100/1000Base-T/TX オペレーション。
- ストレートおよびクロス接続用の自動クロスオーバー (Auto-MDIX)。
- 802.3x 標準で定義された、一時中断によるフロー制御。
- 9216 バイトのフレーム サイズ。
- 復元された受信クロックを SETS に対する入力クロック ソースとして提供し、システム全体の基準クロックを使用して送信クロックを導出する、同期 ENET オペレーション。

GE SFP ポート

GE SFP ポートは、以下の機能をサポートします。

- 100Base-FX および 1000Base-X SFP モジュール。
- SFP によって指定されたデジタル オプティカル モニタリング。
- 特に指定がない限り、任意の SFP の組み合わせもサポートされます。



(注) ルータでは 6 つの Smart SFP のみがサポートされています。

- 802.3x 標準で定義された、一時中断によるフロー制御。
- 9216 バイトのフレーム サイズ。
- 復元された受信クロックを SETS に対する入力クロック ソースとして提供し、システム全体の基準クロックを使用して送信クロックを導出する、同期 ENET オペレーション。



(注) 銅線ベースの SFP と Smart SFP は、同期 ENET オペレーションをサポートしません。

SFP+ ポート

SFP+ ポートは以下の機能をサポートします。

- 光トランシーバ モジュールによって指定されたデジタル オプティカル モニタリング。
- 特に指定がない限り、任意の SFP の組み合わせもサポートされます。
- 802.3x 標準で定義された、一時中断によるフロー制御。
- 9216 バイトのフレーム サイズ。
- Smart SFP は、同期 ENET オペレーションをサポートしません。

次の図は、Cisco ASR 920 ルータのポート番号を示しています。

図 1-1 Cisco ASR-920-12CZ-A ルータの前面パネル

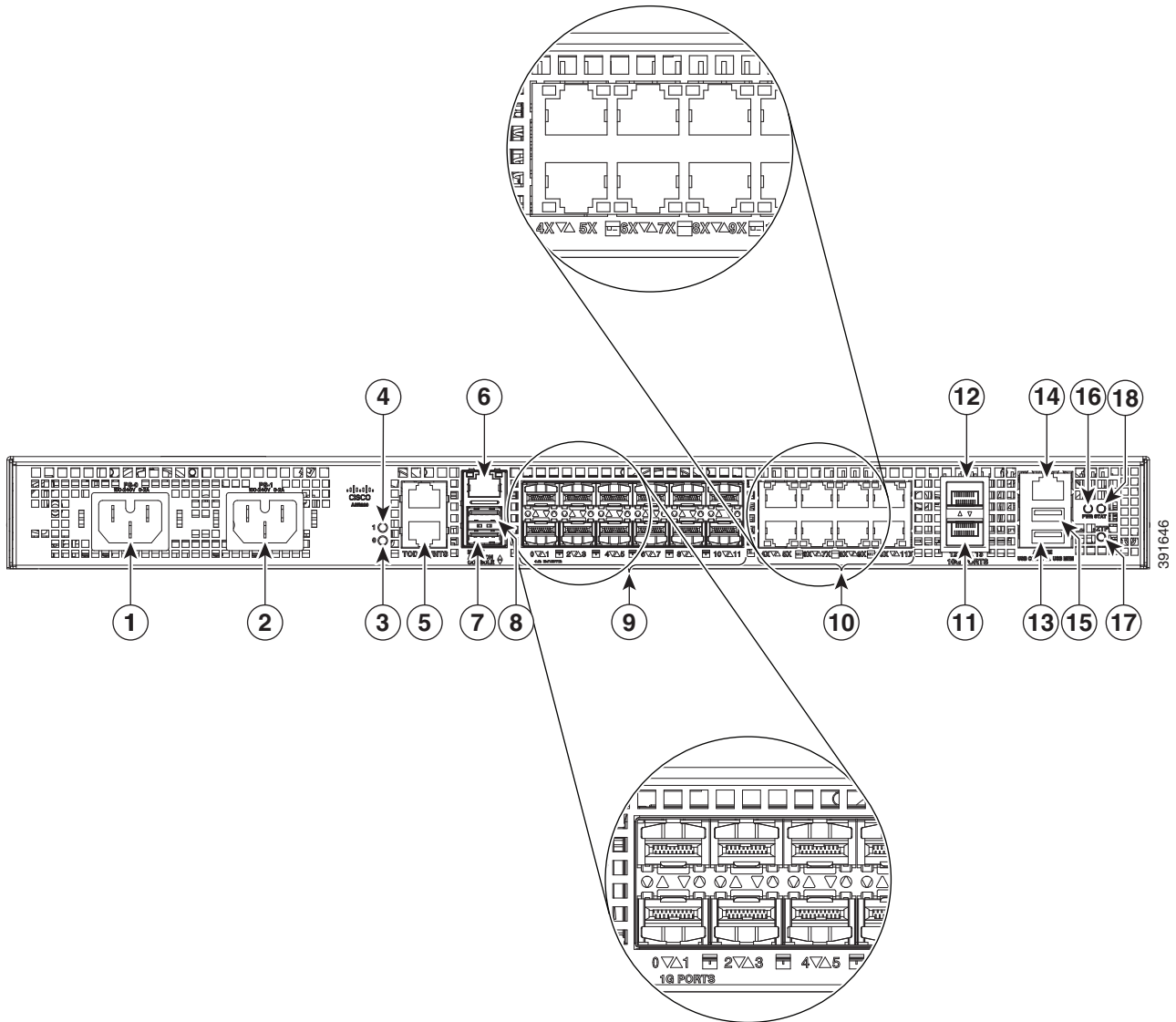
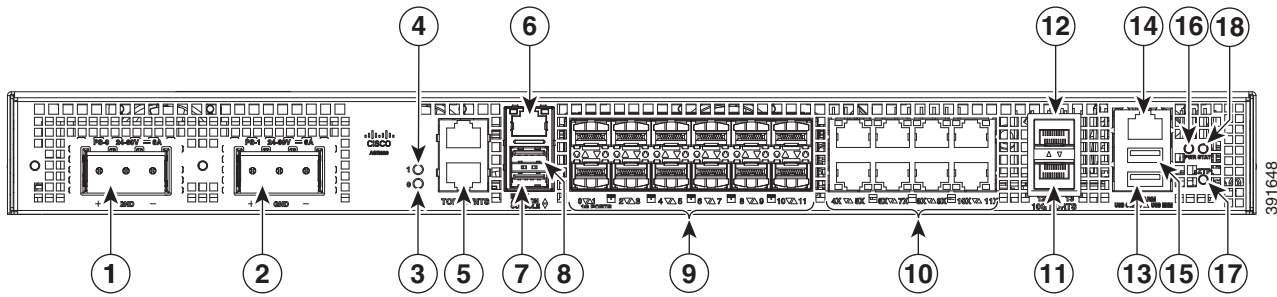


図 1-2 Cisco ASR-920-12CZ-D ルータの前面パネル



1	電源 0 (AC または DC)	10	8 つの銅線ポート
2	電源 1 (AC または DC)	11	1G/10G デュアルレート ポート
3	電源 0 LED (AC または DC)	12	1G/10G デュアルレート ポート
4	電源 1 LED (AC または DC)	13	USB コンソール ポート
5	BITS 用 RJ-48 スロット (上部スロット) および ToD (下部スロット)	14	アラーム ポート
6	管理ポート	15	USB メモリ ポート
7	コンソール ポート (TIA/EIA-232F)	16	ボードの電源 LED
8	補助コンソール ポート	17	ゼロタッチ プロビジョニング ボタン
9	4x1GE SFP + 8x1GE SFP コンボ ポート	18	システム ステータス LED

図 1-3 Cisco ASR-920-4SZ-A ルータの前面パネル

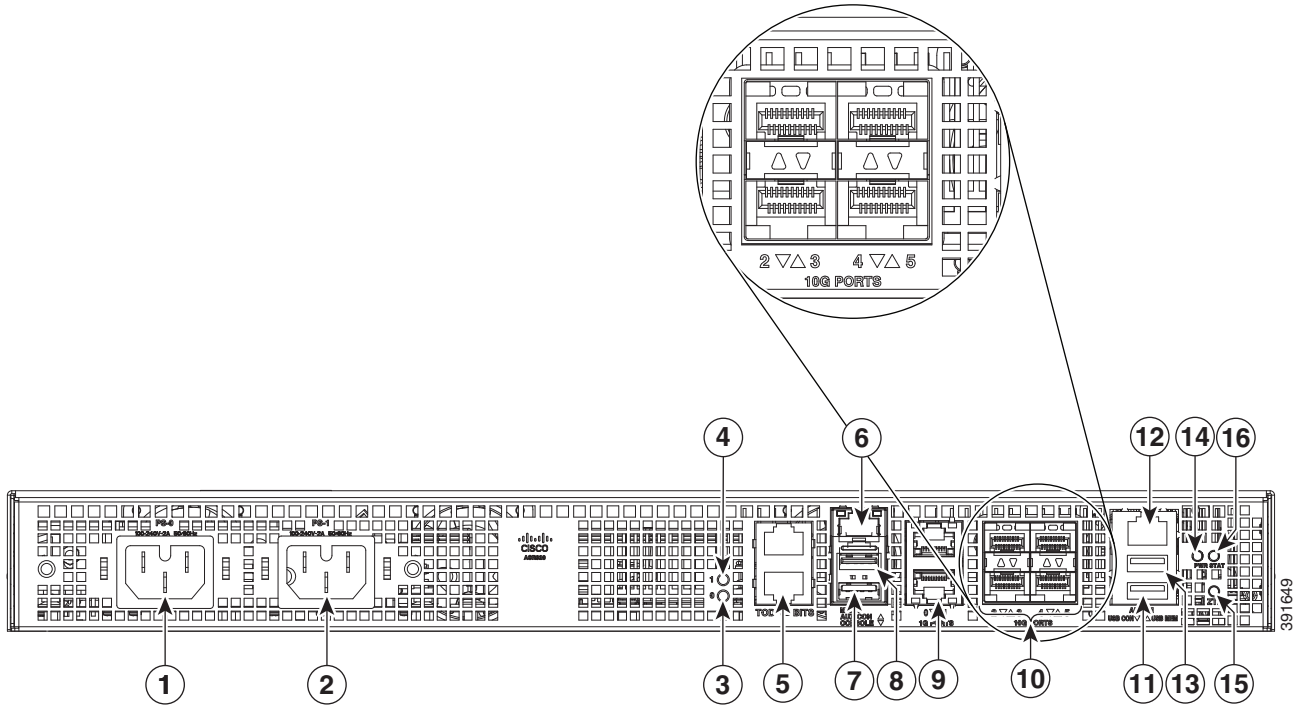
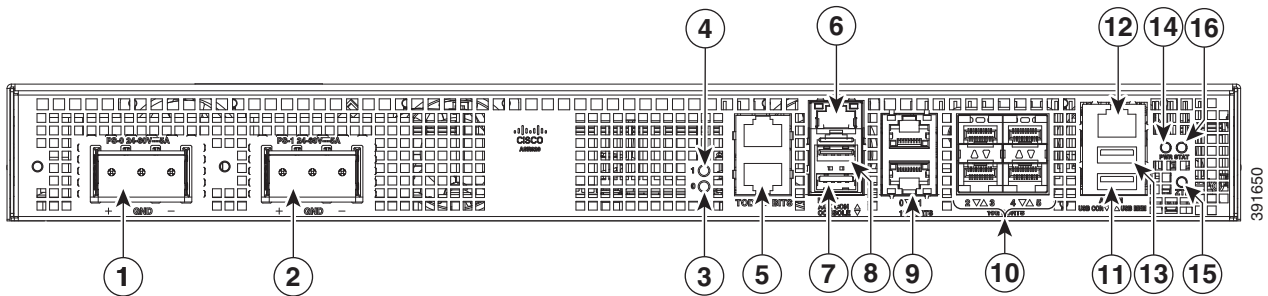


図 1-4 Cisco ASR-920-4SZ-D ルータの前面パネル



1	電源 0 (AC または DC)	9	2 x 1GE 銅線ポート
2	電源 1 (AC または DC)	10	4 x 1G/10G デュアル レート ポート
3	電源 0 LED (AC または DC)	11	USB コンソール ポート
4	電源 1 LED (AC または DC)	12	アラーム ポート
5	BITS 用 RJ-48 スロット (上部スロット) および ToD (下部スロット)	13	USB メモリ ポート
6	管理ポート	14	ボードの電源 LED
7	コンソール ポート (TIA/EIA-232F)	15	ゼロタッチプロビジョニング ボタン
8	補助コンソール ポート	16	システム ステータス LED

表 1-1 で、Cisco ASR-920-12CZ (AC および DC) および Cisco ASR-920-4SZ (AC および DC) ルータについて説明しています。

表 1-1 Cisco ASR-920-12CZ および Cisco ASR-920-4SZ ルータの仕様

仕様	ASR-920-12CZ-A/ASR-920-12CZ-D	ASR-920-4SZ-A/ASR-920-4SZ-D
寸法 幅 X 奥行 X 高さ	17.5 x 9.25 x 1.75 インチ	15.5 x 9.25 x 1.75 インチ
重量	ASR-920-12CZ-A: 3.80 kg ASR-920-12CZ-D: 3.54 kg	ASR-920-4SZ-A: 3.50 kg ASR-920-4SZ-D: 3.22 kg
ラックユニット	RU X 1	RU X 1
エアフロー	前面から背面	前面から背面
ケーブルアクセス	前面ケーブルアクセス	前面ケーブルアクセス
システムスループット	32 Gbps	42 Gbps
電源モジュール		
モジュール方式	なし	なし
冗長性	あり	あり
AC	あり	あり
電力仕様	115 W	105 W
DC	Yes	Yes
電力仕様	110 W	105 W
動作温度	-40°C ~ 70°C (注) Smart SFP を使用すると、システムは 40°C を超えて動作することはありません。 (注) 温度範囲は、ルータに取り付けられている、サポートされる SFP/SFP+ によって異なります。詳細については、対応する SFP/SFP+ のドキュメンテーションを参照してください。	-40°C ~ 70°C (注) Smart SFP を使用すると、システムは 40°C を超えて動作することはありません。 (注) 温度範囲は、ルータに取り付けられている、サポートされる SFP/SFP+ によって異なります。詳細については、対応する SFP/SFP+ のドキュメンテーションを参照してください。
アラーム	<ul style="list-style-type: none"> 4つのアラームのドライ接点入力(ノーマルオープン) クリティカル、メジャー、およびマイナーアラームのLEDインジケータ 	<ul style="list-style-type: none"> 4つのアラームのドライ接点入力(ノーマルオープン) クリティカル、メジャー、およびマイナーアラームのLEDインジケータ
TDM のサポート	なし	なし

表 1-1 Cisco ASR-920-12CZ および Cisco ASR-920-4SZ ルータ の仕様 (続き)

仕様	ASR-920-12CZ-A/ASR-920-12CZ-D	ASR-920-4SZ-A/ASR-920-4SZ-D
マウント オプション	<ul style="list-style-type: none"> 前面または背面レール(19 インチまたは 23 インチ) ETSI 300 mm キャビネット 壁面取り付け(側面のマウント オプションのみ) <p>(注) 詳細については、Cisco ASR 920 シリーズ ルータの壁面取り付け (3-9 ページ)を参照してください。</p>	<ul style="list-style-type: none"> 前面または背面レール(19 インチまたは 23 インチ) ETSI 300 mm キャビネット 壁面取り付け(側面のマウント オプションのみ) <p>(注) 詳細については、Cisco ASR 920 シリーズ ルータの壁面取り付け (3-9 ページ)を参照してください。</p>
ポート設定	12x1G および 2x10G/1G ポート	2x1G および 4x10G/1G ポート
ポート番号付け	4x1G SFP: ポート [0:3] 8x1G コンボ: ポート [4:11] 2x10G: ポート [12-13]	2x1G 銅線: ポート [0:1] 4x10G: ポート [2-5]
コンボ ポート	ポート 4 ~ 11 はコンボ ポート	コンボ ポートなし
銅線ポート LED	リンク/アクティビティ/デュプレックス LED インジケータ	リンク/アクティビティ/デュプレックス LED インジケータ
温度センサー	4 つの温度センサー	3 つの温度センサー
BITS/ToD	BITS/TOD 用の外部ポート	BITS/TOD 用の外部ポート

外部インターフェイス

Cisco ASR 920 ルータの前面パネルには、以下の外部物理インターフェイスがあります。

ネットワーク インターフェイス

ネットワーク インターフェイスが固定ポートを介して提供されます。

- GE SFP ポート: 100/1000 モードをサポートします
- GE 銅線 RJ-45 ポート: 10/100/1000 の動作をサポートします
- 10GE SFP+: 10G/1G モードをサポートします(ネットワーク インターフェイス スロット内の SFP+/SFP による)。

ネットワーク タイミング インターフェイス

- BITS 入力または出力:** BITS インターフェイスは、1.544 MHz の T1 または 2.048 MHz の E1 からのクロック回復(ソフトウェアによって構成可能)をサポートします。BITS インターフェイスは、前面パネルの標準 RJ-48 コネクタを通じて提供されます。
- 1PPS 入力/出力および ToD 入力/出力:** このシールド付き RJ-45 インターフェイスは、Time-of-Day (ToD) および 1PPS パルスの入力または出力に使用されます。ToD 形式には NTP および IEEE 1588-2008 両方の時間形式が含まれます。

1PPS および TOD 用の同じ RS422 ピンが、入力方向と出力方向で共有されます。それぞれの方向は、ソフトウェアで個別に設定可能です。

外部アラーム入力

Cisco ASR 920 ルータは、前面パネルの RJ-45 ジャックを使用して 4 つのドライ接点アラーム入力をサポートします。

- **ノーマル オープン:** アラーム回路に電流が流れておらず、電流が流れるとアラームが生成されることを示します。

各アラーム入力はクリティカル、メジャー、またはマイナーとしてプロビジョニングできます。

管理インターフェイス

Cisco ASR 920 ルータは、次の管理インターフェイスを備えています。

管理 ENET ポート

前面パネルでは、10/100/1000Base-T オペレーションをサポートする、1 つの管理用銅線 ENET ポートを使用できます。このポートでは標準の RJ-45 ジャックが使用されます。



(注) これはデータプレーンポートではありません。



(注) このインターフェイスは 2.3.10 同期イーサネットクロッキングをサポートしません。

RS232 コンソールポート

RS232 コンソールポートは、送信 (Tx)、受信 (Rx)、およびアース (Gnd) を提供します。



(注) RS232 のコンソールポートは、シスコ設計のケーブルアダプタ USB タイプ A ケーブルから RJ-45 アダプタ ケーブル経由でのみ使用できます。このポートを使用するには、端末のフロー制御を無効にします。

USB コンソール

1 つの USB 2.0 タイプ A レセプタクルが Cisco ASR 920 ルータの前面パネルにあり、ROMMON、Cisco IOS-XE、および診断へのコンソールアクセスを提供します。このレセプタクルはタイプ A コネクタを使用しますが、外部ホストコンピュータへの接続のみを対象とした USB ペリフェラルとして機能します。このインターフェイスでは、標準の USB ケーブルではなくタイプ A からタイプ A へのコネクタを使用する必要があります。



(注) この USB コンソールと RS232 コンソールポートを同時に使用することはできません。このインターフェイスでは、タイプ A からタイプ A への USB ケーブルを使用する必要があります。

USB 大容量ストレージ

1 つの USB 2.0 タイプ A レセプタクルが Cisco ASR 920 ルータの前面パネルにあり、標準の USB フラッシュドライブなどの外部 USB 大容量ストレージを挿入できます。このインターフェイスはイメージのロード、設定のロードまたは保存、ログの書き込みなどに使用されます。また、最大で 12Mbps までのオペレーションをサポートします。

ROMmon でサポートされる最大メモリは 8 GB、Cisco IOS では 16 GB です。

ゼロタッチプロビジョニング(ZTP)ボタン

前面パネルの ZTP ボタンは、8 秒未満という短い時間押すだけで ZTP プロセスを開始します。ZTP ボタンを 8 秒以上押すと、ボードがリセットされます。

ZTP の詳細については、「PWR および STAT LED」セクションを参照してください。

RS232 補助コンソールポート

RS232 補助コンソールポートは、送信 (Tx)、受信 (Rx)、およびアース (Gnd) を提供します。



(注) RS232 補助コンソールポートは、シスコ設計のケーブルアダプタを介して、USB タイプ A ケーブルから RJ-45 アダプタケーブル経由でのみ使用できます。



(注) このポートはデバッグのみのポートです。このポートは、現場サービス エンジニアのみが使用することをお勧めします。

電源およびファン

Cisco ASR 920 ルータは、1 + 1 冗長構成で AC または DC の電源をサポートします。



(注) 電源装置は組み込み型であり、モジュラ型ではありません。

表 1-2 電源の仕様

仕様	AC	DC
電圧	100 V ~ 240 V	24 V ~ 60 V
電流	2A (標準の C16 タイプ レセプタクルを使用)	6A (3 ピン端子ブロックを使用)
入力電力	115 W (ASR-920-12CZ-A/ASR-920-4SZ-A)	105 W (ASR-920-12CZ-D/ASR-920-4SZ-D)



(注) この製品は、設置する建物の一部として電力サージ保護機能を必要とします。電磁適合性と安全性に関する Telcordia GR-1089 NEBS 標準に準拠するために、AC 電源供給装置に外部 Surge Protective Device (SPD; サージ保護デバイス) を取り付ける必要があります。



(注) DC システムの場合、500 V より多くのサージが予期される場合は、適切な外部サージ保護デバイスを追加します。

Cisco ASR 920 ルータが備える固定ファンはシステムの一部です。このシステムは、最大動作温度 70 °C (1 つのファンに障害が発生した場合は最大動作温度 65 °C) で最大 4 時間動作するように設計されています。ファンは取り外しできず、障害が発生した場合には、システムを交換する必要があります。

**注意**

電源またはファンの障害時には、シスコの技術者によるルータの交換を要請することをお勧めします。

LED インジケータ

このセクションでは、各種の LED タイプとその動作について説明します。

PWR および STAT LED

PWR および STAT LED は前面パネルで使用できます。これらの LED はボードの電源 (PWR) および全体的なルータのヘルス (STAT) ステータスを示します。電源投入時に、これらの LED はブートの状態を示し、エラーを報告します。

**(注)**

デジタル コード署名は、ROMMON イメージの起動前に、その整合性と信頼性を検証します。

表 1-3 PWR および STAT LED インジケータ

PWR LED の状態	STAT LED の状態	説明	コメント
オレンジ	消灯	システムの電力には問題がなく、FPGA の設定が実行されています。	オレンジのまま/消灯の場合は FPGA の設定で障害が発生していることを示します。
オレンジ	赤	FPGA イメージ検証のエラー。	システムは応答不能な状態です。
オレンジとグリーンが交互に点滅	オレンジ	FPGA イメージのアップグレードのエラー。ゴールド FGA イメージが実行されています。	—
オレンジとグリーンが交互に点滅	消灯	FPGA の設定は正常に行われており、デジタル コード署名が FPGA イメージを正常に検証しました。デジタル コード署名は、ROMMON を起動するために制御を Microloader に渡しました。	—
オレンジとグリーンが交互に点滅	赤	デジタル コード署名が ROMMON イメージ検証の失敗を報告しました。	—
オレンジで点滅	オレンジで点滅	ZTP プロセスが開始されました。 (注) ZTP ボタンを短く押すと、プロビジョニングが開始されます。8 秒以上長押しをすると、ボードがリセットされます。	プロビジョニングが完了すると、両方の LED がグリーンに点灯します。
グリーン	消灯	IOS XE イメージは起動しています。	—
グリーン	グリーン	起動が正常に行われ、システムは正常に動作しています。	—

表 1-3 PWR および STAT LED インジケータ (続き)

PWR LED の状態	STAT LED の状態	説明	コメント
グリーン	オレンジ	マイナー アラーム、または同期化がホールドオーバーあるいはフリーランニングモードです	—
グリーン	赤	メジャーまたはクリティカルアラーム(いずれかのセンサーについて高温が報告されている)、または複数のファンでの障害。	—

CPU 管理ポートの LED

10/100/1000 管理ポートの LED はコネクタ自体に統合されています。コネクタには 2 つの LED があります。左側の LED はリンク/アクティビティ ステータスを示し、右側の LED はリンクのデュプレックス ステータスを示しています。

表 1-4 CPU 管理ポートの LED の表示

LED	LED の状態	説明
左	グリーン	1000 Mbps のリンクアップ
	グリーンに点滅	1000 Mbps のアクティビティ
	オレンジ	100 Mbps のリンクアップ
	オレンジで点滅	100 Mbps のアクティビティ
	消灯	リンク ダウン
右	グリーン	全二重のリンク
	消灯	半二重のリンク

SFP の LED

それぞれの SFP ポートに LED インジケータがあります。LED は、上矢印が上側のポート、下矢印が下側のポートを示すように設定されています。

表 1-5 SFP ポートの LED の表示

LED	LED の状態	説明
SFP ポート番号と同じようにラベル付け	グリーン	1000Base-X/100Base-FX のリンクアップ
	グリーンに点滅	1000 Base-X/100Base-FX のアクティビティ
	黄色	障害/エラー
	消灯	リンク ダウン

SFP+ LED

それぞれの SFP+ ポートに LED インジケータがあります。

表 1-6 SFP+ ポート LED の表示

LED	LED の状態	説明
SFP ポート番号と 同じようにラベル 付け	グリーン	10G/1G のリンクアップ
	グリーンに点滅	10G/1G のアクティビティ
	黄色	障害/エラー
	消灯	リンク ダウン

RJ-45 LED

それぞれの RJ-45 ポートに 2 つの LED インジケータがあります。左側の LED はリンク ステータスを示し、右側の LED はデュプレックス LED の状態を示します。

表 1-7 RJ-45 の LED の表示

LED	LED の状態	説明
左	グリーン	10/100/1000Base-T のリンクアップ
	グリーンに点滅	10/100/1000Base-T のアクティビティ
	黄色	障害/エラー
	消灯	リンク ダウン
右	グリーン	全二重のリンク
	消灯	半二重のリンク

電源装置の LED

前面パネルには、電源装置ごとに対応する LED があります。

表 1-8 PSU LED の表示

LED	LED の状態	説明
OK	グリーン	電源装置は動作しており、12V 出力に問題はありません。
	赤	12V 出力障害(入力なし、または電源装置の障害)。

システム インターフェイス LED の動作

表 1-9 1G 銅線および 1G SFP LED の表示

イベント	1G 銅線ポートの LED(リンク/ デュプレックス)	1G SFP ポートの LED
ROMMON	消灯/消灯	消灯
IOS のシャットダウン	消灯/消灯	消灯

表 1-9 1G 銅線および 1G SFP LED の表示(続き)

イベント	1G 銅線ポートの LED(リンク/ デュプレックス)	1G SFP ポートの LED
IOS のシャットダウンなし (ケーブル切断)	黄色/消灯	黄色
IOS のシャットダウンなし (ケーブル接続)(メディア タ イプ RJ-45)	グリーン/グリーン	消灯
IOS のシャットダウンなし (ケーブル接続)(メディア タ イプ SFP)	消灯/消灯	グリーン
IOS のシャットダウンなし (ケーブル接続)(メディア タ イプ自動)	消灯/消灯	グリーン

表 1-10 デュアル レートおよび管理ポート LED のインジケータ

イベント	デュアル レート (1G/10G) ポー ト LED	管理ポートの LED(リンク/ デュプレックス)
ROMMON	消灯	グリーン/消灯
IOS のシャットダウン	消灯	消灯/消灯
IOS のシャットダウンなし (ケーブル切断)	オレンジ	オレンジ/消灯
IOS のシャットダウンなし (ケーブル接続)	グリーン	グリーン/グリーン(1G モード) 100M モードでグリーン/オレ ンジ

活性挿抜(OIR)

Cisco ASR 920 ルータは、次の OIR 操作をサポートしています。

- SFP が取り外された場合、他のポートのトラフィック フローへの影響はありません。
- SFP が取り付けられている場合、システムは現在の設定に基づいてオペレーション用のポ
ートを初期化します。挿入されている SFP がそのポートの現在の設定に対応していない場合、
ポートは設定が更新されるまで動作しません。
- 両方の電源が設置されてアクティブになっていると、負荷はそれらの間で共有されます。ま
たは、1 つの PSU が負荷全体をサポートすることもできます。電源が動作していない場合や、
入力ケーブルが取り外されている場合、残りの電源が中断なしにすべての負荷を引き継ぎま
す。電源に修理が必要な場合、システム全体を置き換える必要があります。

Cisco ASR 920 ルータ のライセンス

Cisco ASR 920 シリーズ ルータ では、次のタイプのライセンスがサポート されます。

- ポート ライセンス: ポートのアップグレード ライセンスが「成長に合わせた投資」モデルとして利用 できます。
 - 1G アップグレード ライセンス
 - 10G アップグレード ライセンス
- バルク ライセンス: バルク ポート ライセンスでは、単一のライセンスですべてのポートを 使用 できます。
- タイミング ライセンス (1588): ルータ がマスター クロックとして使用される場合は、タイミ ング ライセンスが 必要 です。
- Advanced Metro IP Access
- Metro IP Access
- Metro Access (デフォルト)

前述のライセンスを有効化するには、次の手順に従います。

- シスコ ソフトウェア ライセンシング: シスコ ソフトウェア ライセンスのアクティベーショ ン機能は、有料のシスコ ソフトウェア ライセンスの取得および検証を行うことにより、シス コのソフトウェア機能セットを有効化する一連のプロセスとコンポーネントです。



(注) シスコ ソフトウェア ライセンシングによって生成されるライセンスはシャーシの UDI に関連付けられており、対応する Watchtower Device Certificate (WDC) がシステムに保存 されています。

- シスコ スマート ライセンシング: スマート ライセンシングは使用量ベースのライセンスで あり、デバイスがシスコのセキュア サーバに登録されます。



設置の準備

この章では、設置場所で Cisco ASR 920 Series Aggregation Services Router の設置を準備する方法を説明します。また、この章は次の項で構成されています。

- [安全に関する注意事項\(2-1 ページ\)](#)
- [設置環境\(2-8 ページ\)](#)
- [Cisco ASR 920 シリーズ ルータの受領\(2-19 ページ\)](#)

安全に関する注意事項

Cisco ASR 920 シリーズ ルータの設置を開始する前に、人身事故または機器の損傷を防ぐために、ここで説明する安全に関する注意事項を確認してください。

また、Cisco ASR 920 Series Aggregation Services Router を交換、設定、または保守する前に、『*Regulatory Compliance and Safety Information for the Cisco ASR 920 Series Aggregation Services Router*』マニュアルに記載されている、安全上の警告を確認してください。

ここでは、Cisco ASR 920 シリーズ ルータの安全に関する注意事項について説明します。

- [「標準の警告文」セクション\(1 ページ\)](#)
- [「個人の安全と機器の保護のための安全に関する注意事項」セクション\(3 ページ\)](#)
- [「モジュールの取り付けおよび取り外しの安全上の注意事項」セクション\(3 ページ\)](#)
- [「電気機器の安全な取り扱い」セクション\(3 ページ\)](#)
- [「電源装置に関する考慮事項」セクション\(7 ページ\)](#)
- [「ESD による損傷の防止」セクション\(7 ページ\)](#)

標準の警告文

このマニュアルに記載されている警告の翻訳を確認するには、『*Regulatory Compliance and Safety Information for the Cisco ASR 920 Series Aggregation Services Router*』マニュアルを参照してください。



警告

ラックへのユニットの設置や、ラック内のユニットの保守作業を行う場合は、負傷事故を防ぐため、システムが安定した状態で置かれていることを十分に確認してください。次のガイドラインは、安全に作業を行ってもらうために用意してあります。この装置は、ラックに1つだけの場合は、一番下に搭載するようにしてください。ラックに複数の装置を設置する場合は、最も重い装置を一番下に設置して、下から順番に取り付けます。ラックにスタビライザが付いている場合は、スタビライザを取り付けてから、ラックに装置を設置したり、ラック内の装置を保守したりしてください。ステートメント 1006



警告

この装置は、立ち入りが制限された場所への設置を前提としています。立ち入りが制限された場所とは、特殊な工具、錠と鍵、またはその他のセキュリティ手段を使用しないと入れない場所を意味します。ステートメント 1017



警告

本製品の最終処分は、各国のすべての法律および規制に従って行ってください。ステートメント 1040



警告

システムの過熱を防ぐため、周囲温度が推奨範囲の最大値である 158 °F(70 °C) 度を超える場所ではシステムを使用しないでください。ステートメント 1047



警告

シャーシは、建物に恒久的に固定されたラックに取り付ける必要があります。ステートメント 1049



警告

安全上の重要事項:「危険」の意味です。Y 人身事故を予防するための注意事項が記述されています。装置の取り扱い作業を行うときは、電気回路の危険性に注意し、一般的な事故防止策に留意してください。各警告の最後に記載されているステートメント番号を基に、装置に付属の安全についての警告を参照してください。ステートメント 1071



警告

これは、クラス A 準拠装置であり、工業用の EMC 要件のために登録されます。営業担当者または購入者はこれを認識する必要があります。このタイプを誤って販売または購入した場合、住宅用途タイプと交換する必要があります。ステートメント 294



警告

本製品はクラス A 製品です。国内環境で本製品を使用すると、電波障害を引き起こす可能性があります。その場合には、ユーザが十分な対策を講じるように求められることがあります。ステートメント 340



警告

この機器は、1999/5/EC 指令の基本要件およびその他の関連規定に適合しています。ステートメント 287

個人の安全と機器の保護のための安全に関する注意事項

安全を確保して、機器を保護するため、次のガイドラインに従ってください。このリストには、生じる可能性のある危険な状況がすべて網羅されているわけではありません。そのため、注意を怠らないでください。

- システムを移動する前に、常にすべての電源コードおよびインターフェイス ケーブルを外してください。
- 回路の電源が切断されていると思いたまわないで、必ず確認してください。
- 取り付けの前後に、シャーシの周辺は、できるだけ埃のない清潔な状態に保ってください。
- 工具とアセンブリ コンポーネントは、通行の邪魔にならない場所に保管してください。
- 危険を伴う作業は、1人では行わないでください。
- 人身事故や装置障害を引き起こす可能性のある作業は行わないでください。
- シャーシに引っ掛かるような衣服は着用しないでください。
- 眼を傷つける可能性がある場合は、作業時に保護眼鏡を着用してください。

モジュールの取り付けおよび取り外しの安全上の注意事項

ルータで作業をする場合は、次の安全上の注意事項に従ってください。

このマニュアルに記載されている警告の翻訳を確認するには、『*Regulatory Compliance and Safety Information for the isco ASR 920 Series Aggregation Services Router*』マニュアルを参照してください。



警告

クラス1レーザー製品です。ステートメント 1008



警告

ビームを直視しないでください。または光学機器で直接見しないでください。ステートメント 1011



警告

目に見えないレーザー光が放射されています。ステートメント 1016



警告

接続されていない光ファイバケーブルやコネクタからは目に見えないレーザー光が放射されている可能性があります。レーザー光を直視したり、光学機器を使用して直接見たりしないでください。ステートメント 1051

電気機器の安全な取り扱い



警告

シャーシの作業や電源モジュール周辺の作業を行う前に、AC 装置の電源コードを外し、DC 装置の回路ブレーカーの電源を切ってください。ステートメント 12



警告

電力系統に接続された装置で作業する場合は、事前に、指輪、ネックレス、腕時計などの装身具を外してください。金属は電源やアースに接触すると、過熱して重度のやけどを引き起こしたり、金属類が端子に焼き付いたりすることがあります。ステートメント 43



警告

雷が発生しているときには、システムに手を加えたり、ケーブルの接続や取り外しを行ったりしないでください。ステートメント 1001



警告

次の作業を行う前に、DC 回路に電気が流れていないことを確認します。ステートメント 1003



警告

設置手順を読んでから、システムを電源に接続してください。ステートメント 1004



警告

この製品は、設置する建物に短絡(過電流)保護機構が備わっていることを前提に設計されています。DC を取り付ける場合は、分岐回路ブレーカーが DC システムの最大定格である 15A であることを確認してください。AC システムの場合、200 VAC を超える電圧の場合は 15A、127 VAC 未満の電圧の場合は 20A を使用します。ステートメント 1005



警告

この装置は、立ち入りが制限された場所への設置を前提としています。立ち入りが制限された場所とは、特殊な工具、錠と鍵、またはその他のセキュリティ手段を使用しないと入れない場所を意味します。ステートメント 1017



警告

電源が入った状態で電源およびリレー コネクタを接続または切断すると、電気アークが発生する可能性があります。これは、危険な場所での設置中に爆発を引き起こす原因になる可能性があります。スイッチおよびアラーム回路に電力が供給されていないことを確認してください。電源が誤ってオンにならないようにし、そのエリアが危険でないことを確認してから、作業を進めてください。電源およびリレー コネクタの非脱落型ネジをしっかりと締めないと、コネクタが誤って外れたときに電気アークが発生する可能性があります。ステートメント 1058



警告

装置を電気回路に接続するときに、配線が過負荷にならないように注意してください。ステートメント 1018



警告

いつでも装置の電源を切断できるように、プラグおよびソケットにすぐ手が届く状態にしておいてください。ステートメント 1019



警告

感電を防ぐために、安全超低電圧 (SELV) 回路を電話網電圧 (TNV) 回路に接続しないでください。LAN ポートには SELV 回路が、WAN ポートには TNV 回路が組み込まれています。一部の LAN ポートおよび WAN ポートでは、共に RJ45 コネクタが使用されています。ケーブルを接続するときは、注意事項をよくお読みください。ステートメント 1021



警告

容易にアクセス可能な二極切断装置を固定配線に組み込む必要があります。ステートメント 1022



警告

火災の危険性を抑えるため、必ず 26 AWG 以上の太さの電話線コードを使用してください。ステートメント 1023



警告

この装置は、アースさせる必要があります。絶対にアース導体を破損させたり、アース線が正しく取り付けられていない装置を稼働させたりしないでください。アースが適切かどうかははっきりしない場合には、電気検査機関または電気技術者に確認してください。ステートメント 1024



警告

必ず銅の導体を使用してください。ステートメント 1025



警告

この装置には複数の電源装置接続が存在する場合があります。すべての接続を取り外し、装置の電源を遮断する必要があります。ステートメント 1028



警告

怪我またはシャーシの破損を防ぐために、モジュール(電源装置、ファン、またはカードなど)のハンドルを持ってシャーシを持ち上げたり、傾けたりすることは絶対に避けてください。これらのハンドルは、シャーシの重さを支えるようには設計されていません。ステートメント 1032



警告

装置は、必ず、IEC 60950 に基づいた安全基準の安全超低電圧 (SELV) の要件に準拠する DC 電源に接続してください。ステートメント 1033



警告

バスタブ、洗面台、台所のシンク、洗濯機の周辺や、湿度の高い地下室、スイミングプールの近くなど、水のある場所の近くでは、この製品を使用しないでください。ステートメント 1035



警告

TNV に接触しないように、シャーシを開く前に電話線を取り外してください。ステートメント 1041



警告

この装置の設置および保守は、保守担当者 (AS/NZS 3260 で定義) が行ってください。この装置を誤って汎用コンセントに接続すると危険な場合があります。主電源コネクタの電源を抜く前、ハウジングが開いている間、または主電源コネクタの電源を抜く前でハウジングが開いている間に、通信回線を切断する必要があります。ステートメント 1043



警告

この製品は、設置する建物に回路短絡 (転倒) 保護機構が備わっていることを前提に設計されています。一般および地域の電気規格に準拠するように設置する必要があります。ステートメント 1045



警告

装置を設置または交換する際は、必ずアースを最初に接続し、最後に取り外します。ステートメント 1046



警告

電源およびリレー コネクタの非脱落型ネジをしっかりと締めないと、コネクタが誤って外れたときに電気アークが発生する可能性があります。ステートメント 1058



警告

この機器は接地されることを前提にしています。通常の使用時にホストが接地されていることを確認してください。ステートメント 39



警告

スイッチまたはネットワーク上の装置に電源が入った状態でコンソール ケーブルを接続したり、切断したりすると、電気アークが発生する可能性があります。これは、危険な場所への設置中に爆発を引き起こす原因となります。電源が入っていないか、またはそのエリアが危険でないことを確認してから、作業を進めてください。装置の動作を確認するには、設置前に危険ではない場所で POST を実施してください。ステートメント 1065



警告

装置は地域および国の電気規則に従って設置する必要があります。ステートメント 1074



警告

DC 電源端子には、危険な電圧またはエネルギーが存在している可能性があります。端子が使用されていない場合は必ずカバーを取り付けてください。カバーを取り付けるときに絶縁されていない伝導体に触れないことを確認してください。ステートメント 1075

電気機器を取り扱う際には、次の注意事項に従ってください。

- 部屋の緊急電源遮断スイッチを確認します。電気事故が発生した場合、ただちに電源をオフにします。
- システムで作業を開始する前に、DC メイン回路ブレーカーをオフにし、電源端子ブロックのケーブルを取り外します。
- 次を実行する前に、すべての電源を切断してください。
 - 電源付近で作業する場合
 - ルータ シャーシまたはネットワーク プロセッサ モジュールの取り付けまたは取り外しを行う場合
 - ほとんどのハードウェア アップグレードを行う場合
- 故障していると思われる機器は取り付けないでください。
- 床が濡れていないか、アースされていない電源延長コードや保護アースの不備などがないかどうか、作業場所の安全を十分に確認してください。
- 回路の電源が切断されていると思い込まないで、必ず確認してください。
- 人身事故や装置障害を引き起こす可能性のある作業は行わないでください。
- 電気事故が発生した場合は、次の手順に従ってください。
 - 十分注意して、自分自身が被害者にならないようにしてください。
 - ルータの電源をオフにしてください。

- 可能であれば、だれかに頼んで救護を呼んでもらいます。それができないときは、被害者の状態を判別してから助けを呼んでください。
- 負傷者に人工呼吸または心臓マッサージが必要かどうかを判断し、適切な処置を施してください。

さらに、電源は切断されているが、電話回線またはネットワーク ケーブルにはまだ接続されている機器を取り扱う場合は、次のガイドラインに従ってください。

- 雷が発生しているときには、電話線の接続を行わないでください。
- ジャックが特別に設計されている場合を除き、電話のジャックを水気のある場所では設置しないでください。
- 電話回線がネットワーク インターフェイスから切り離されていない限り、絶縁されていない電話ケーブルや端子には、触れないでください。
- 電話回線の設置または変更時には、注意してください。

電源装置に関する考慮事項

設置場所の電源を調べ、クリーンな電力(スパイクやノイズのない電力)が供給されていることを確認してください。必要に応じて、電力調整器を取り付けてください。

ESD による損傷の防止



警告

この機器にはアース接続が必要です。グリーンおよびイエローの6 AWG アース線を使用して、ホストを接地点に接続した状態で使用してください。ステートメント 383

静電放電(ESD)によって機器が損傷し、電子回路に不具合が生じる可能性があります。静電放電は、電気プリント基板の取り扱いが不適切な場合に生じ、障害あるいは断続的障害を引き起こします。モジュールの取り外しおよび交換時は、静電放電防止手順に必ず従ってください。

- ルータのシャーシがアースに接続されていることを確認してください。
- 静電気防止用リストストラップを肌に密着させて着用してください。不要な ESD 電圧をアースに流すために、シャーシフレームの塗装されていない表面にクリップを留めます。静電破壊と感電を防ぐために、リストストラップとコードは効果的に使用する必要があります。
- リストストラップを使用できない場合、シャーシの金属部分に触れることで自分自身をアースしてください。
- コンポーネントの取り付けを行うときには、イジェクトレバーまたは非脱落型ネジを使用して、バックプレーンまたはミッドプレーンのバスコネクタに適切に固定します。これらの器具は、プロセッサの脱落を防ぐだけでなく、システムに適切なアースを提供し、バスコネクタを確実に固定させるために必要です。
- コンポーネントの取り外しを行うときには、イジェクトレバーまたは非脱落型ネジを使用して、バックプレーンまたはミッドプレーンからバスコネクタを外します。
- コンポーネントはハンドルまたは端だけを持ち、プリント基板またはコネクタには決して触れないでください。
- 取り外したコンポーネントは、基板側を上向きにして、静電気防止用シートに置くか、静電気防止用容器に入れます。コンポーネントを工場に返却する場合は、ただちに静電気防止用容器に入れてください。

- プリント基板と衣服が接触しないように注意してください。リストストラップは体内の静電気からコンポーネントを保護するだけです。衣服の静電気によってコンポーネントが損傷することがあります。
- 金属製フレームからプリント基板を取り外さないでください。



(注) 機器の安全を確保するために、静電気防止用リストストラップの抵抗値を定期的にチェックしてください。抵抗値は、1 ~ 10 Mohm でなければなりません。

設置環境

ここでは、Cisco ASR 920 シリーズ ルータの設置を計画する方法について説明します。

- 「一般的な注意事項」セクション(8 ページ)
- 「設置環境のチェックリスト」セクション(9 ページ)
- 「設置場所の選択に関する注意事項」セクション(9 ページ)
- 「エアフローに関する注意事項」セクション(10 ページ)
- 「床荷重に関する考慮事項」セクション(13 ページ)
- 「設置場所の電源に関する注意事項」セクション(13 ページ)
- 「設置場所のケーブル配線に関する注意事項」セクション(14 ページ)
- 「ラックマウントに関する注意事項」セクション(15 ページ)
- 「インストレーション チェックリスト」セクション(17 ページ)
- 「サイト ログの作成」セクション(18 ページ)

一般的な注意事項

Cisco ASR 920 シリーズ ルータ システムの使用および取り扱いには、次の一般的な注意事項を守ってください。

- システム コンポーネントをラジエータや熱源から離し、冷却ベントを妨げないようにしてください。
- システム コンポーネントに食べ物や飲み物をこぼさないようにしてください。また、濡れた環境で製品を動作させてはなりません。
- システム コンポーネントの開口部には、何も押し込んではありません。内部コンポーネントがショートして火災や感電の原因となる可能性があります。
- システム ケーブルおよび電源コードの位置に注意してください。踏みつけたり、つまずいたりすることがないように、システム ケーブルおよび電源コードを引き回して接続する必要があります。システム コンポーネントのケーブルや電源コードの上に、何も乗っていないようにする必要があります。
- 電源ケーブルとプラグを改造しないでください。場所を変更する場合は、ライセンスを待つ電気技術者または電力会社にお問い合わせください。必ず、地域および国の配線規則に従ってください。
- システム電源の切断後、再投入する場合は、システム コンポーネントの損傷を防ぐために、30 秒以上の間隔を置いてください。

設置環境のチェックリスト

この章で説明するすべての設置場所の準備作業を実行して確認するには、次のチェックリストを使用してください。

- 設置場所が環境条件を満たしている。
- 設置場所の空調システムで、Cisco ASR 920 シリーズ ルータの熱放散を補うことができる。
- Cisco ASR 920 シリーズ ルータ が位置する部分の床がシステムの重量を支えられる。
- 設置場所の供給電力が要件に適合している。
- Cisco ASR 920 シリーズ ルータに電力を供給する電気回路が要件に適合している。
- TIA/EIA-232F に従って、コンソール ポートの配線および関係するケーブル接続の制限事項が配慮されている。
- Cisco ASR 920 シリーズ ルータのイーサネット ケーブル接続距離が規定された制限の範囲内である。
- Cisco ASR 920 シリーズ ルータの設置を予定している装置ラックが、規定された要件に適合している。
- ラック位置の選択時には、安全性、メンテナンスの容易さ、および適切なエアフローを慎重に検討する必要がある。

設置場所の選択に関する注意事項

Cisco ASR 920 シリーズ ルータは、環境面で固有の動作条件があります。温度、湿度、高度、および振動がルータのパフォーマンスおよび信頼性を左右する可能性があります。次に、適切な動作環境を準備できるように、固有の情報を示します。

Cisco ASR 920 シリーズ ルータは、『*Regulatory Compliance and Safety Information for the Cisco ASR 920 Series Aggregation Services Router*』マニュアルで説明されている業界 EMC、安全性、および環境条件に適合するよう設計されています。

環境要件

Cisco ASR 920 シリーズ ルータの環境モニタリングは、過電圧や過熱状態による損傷からシステムおよびコンポーネントを保護します。正常なシステム動作を維持し、不要なメンテナンスの手間を省くには、設置作業を行う *前*に、設置環境の条件を整えておく必要があります。設置後は、表 1-1 で説明されている環境特性が設置場所で維持されるようにしてください。

プラント外部の設置(セル サイト キャビネット、仮設小屋など)の場合は、空気汚染、埃、湿気、昆虫、有害生物、腐食ガス、汚染大気やその他の外気中の反応性素子に対してCisco ASR 920 シリーズ ルータが保護されている必要があります。このレベルの保護を実現するために、ユニットを完全に密閉されたラックまたはキャビネットに設置することを推奨します。このようなキャビネットの例には、Telecordia GR487 に準拠した熱交換器を備えた IP65 キャビネットが含まれます。温度は-40 °C ~ 70 °C の間に維持される必要があります。

装置は、ラックによって外部の気候や環境の影響を直接受けないように保護されており、かつ動作環境が GR-3108-CORE のクラス 2 で定義されているとおりに以下の範囲に設定されている必要があります。

- -40 °C (-40°F) ~ 70 °C (158°F)
- 5 ~ 85% RH

寸法および重量

適切な場所にシステムを配置できるように、Cisco ASR 920 シリーズ ルータの物理特性を理解しておいてください。詳細については、表 1-1 を参照してください。

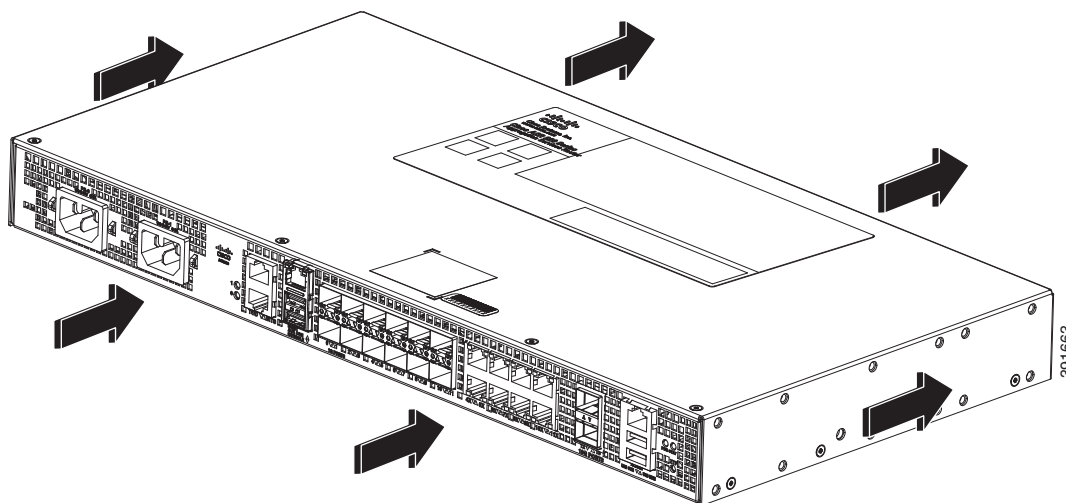
エアフローに関する注意事項

冷気は、ルータの後方に取り付けられているファンによって Cisco ASR 920 シリーズ ルータを循環します。

内部ファンは、通気口から冷えた空気を取り込み、シャーシに空気を循環させることにより、内部コンポーネントの正常な動作温度を維持します。

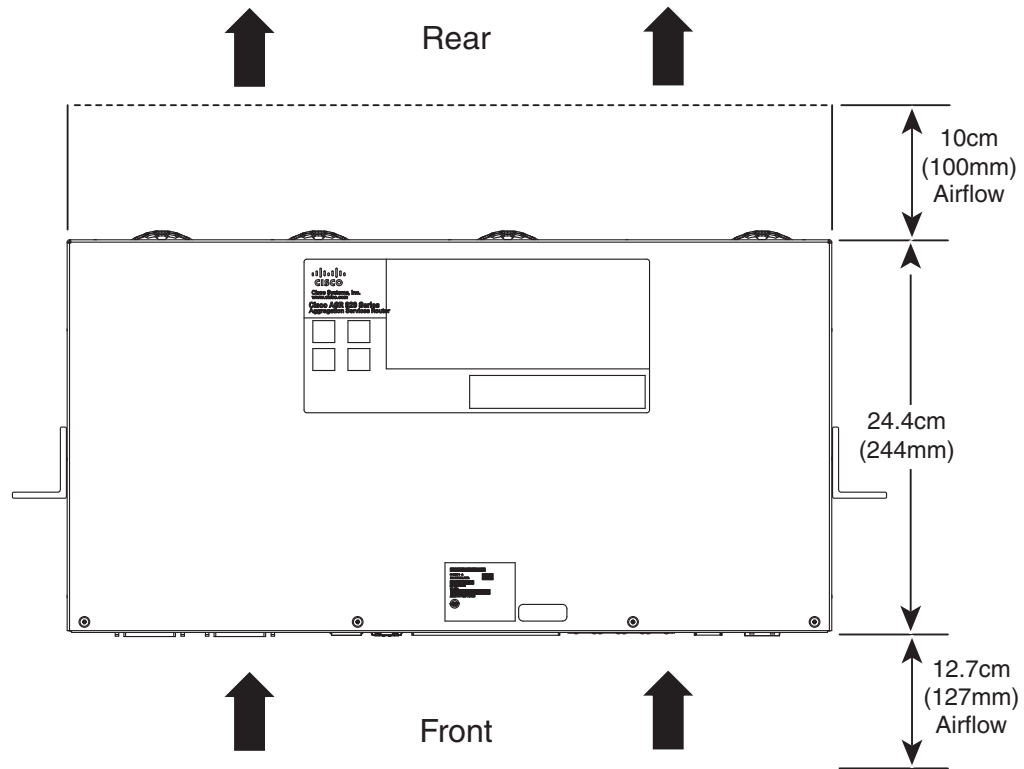
エアフローの方向は前方から後方です。

図 2-1 Cisco ASR 920 シリーズ ルータのエアフロー



装置ラックを十分なエアフローが通過するようにするために、以下に示す最小の空間を常時確保することをお勧めします。

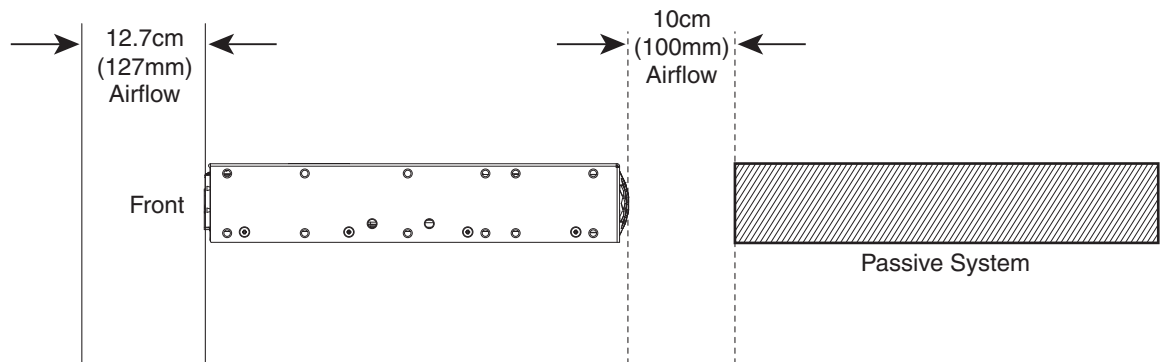
- 前面の空間: 12.7 cm
- 背面の空間: 10 cm



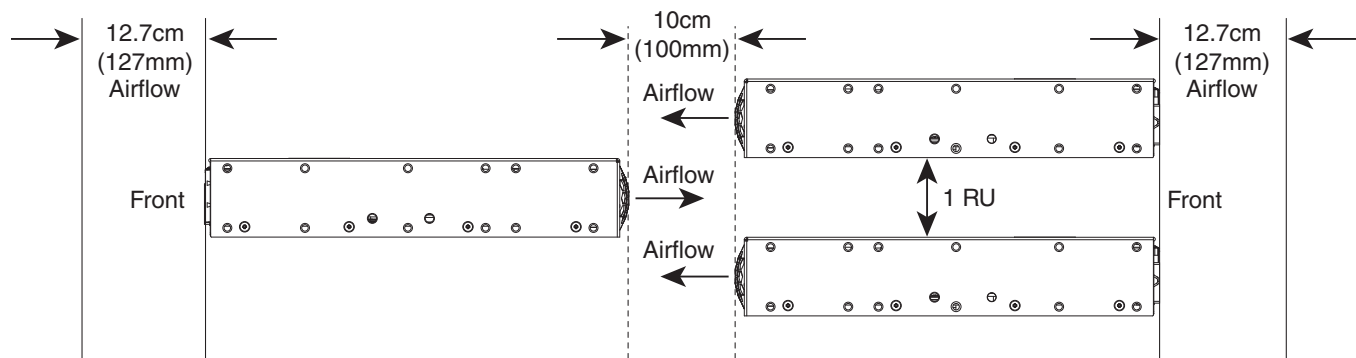
391850

次の点に注意してください。

- Cisco ASR 920 シリーズ ルータと他のデバイスを背中合わせに配置する場合は、2 台のデバイス間に最低 10 cm のエアフローの空間を確保してください。
また、Cisco ASR 920 シリーズ ルータの後ろにあるデバイスが、Cisco ASR 920 シリーズ ルータに空気を吹き付ける場所に 設置されていないことを確認してください。



391852



391851

- 装置ラックと、ラックに配置されているルータ内のエアフローがブロックまたは制限されている場合、またはラックに流れる換気の温度が高いと、ラックと、ラックに配置されているルータ内で適正温度を超えた状態が発生する可能性があります。
- また、設置場所では、可能な限り埃のない状態にする必要があります。埃はルータのファンに詰まる傾向があり、機器ラックと、ラックに配置されているルータ内で冷気の流れが低下するため、過熱状態のリスクが高まります。
- 閉鎖型ラックの場合、換気が十分に行われるようにしてください。各ルータから放熱されるため、ラックに詰め込みすぎないようにしてください。冷気が回るように、閉鎖型ラックにはルーバーが付いた側面とファンが必要です。ラックの下部近くにある機器による放熱は、上部にある機器の吸気口に流れ込む可能性があります。
- オープンラックにシャーシを設置する場合、ラックフレームが排気ファンをふさがないようにしてください。
- ラックに設置された機器、特定に閉鎖型ラック内の機器に障害が発生した場合、可能であれば機器を自動的に作動させます。そのラック（および隣接するラック）内にあるその他すべての機器の電源を切ることで、ルータに最大の冷気とクリーン電力を供給できます。
- シャーシの吸気口に隣接機器の排気が流れ込むような場所には、Cisco ASR 920 シリーズルータを設置しないでください。ルータ内をどのように空気が流れるかを検討してください。エアフローの方向は、前面から背面であり、シャーシ側面の吸気口から周囲の空気が取り込まれます。

**注意**

いずれのタイプであっても、ラック装置にルータをマウントするときには、ルータ取り込まれる空気が 70 °C を超えないようにする必要があります。

ETSI ラックに取り付ける場合のエアフローに関する注意事項

支柱が 2 本または 4 本のラックに Cisco ASR 920 シリーズルータを設置するには、ラックの前面と背面のドアを取り外す必要があります。以下に示す最小の空間を常時確保することをお勧めします。

- 前面の空間: 12.7 cm
- 背面の空間: 10 cm

4 支柱の閉鎖型ラックにシャーシを取り付ける場合は、シャーシの両側に 10 cm 以上のスペースを必ず確保してください。

床荷重に関する考慮事項

Cisco ASR 920 シリーズ ルータを支えるラック下の床は、ラックとその他すべての搭載機器の合計重量を支えられる強度があることを確認してください。

完全に構成された Cisco ASR 920 シリーズ ルータの重量を確認するには、表 1-1 を参照してください。

床荷重要件の詳細については、『*GR-63-CORE, Network Equipment Building System (NEBS) Requirements: Physical Protection*』のマニュアルを参照してください。

設置場所の電源に関する注意事項

Cisco ASR 920 シリーズ ルータには、電源および電気配線について、固有の要件があります。これらの要件を満たすことによって、信頼できるシステム動作が保証されます。Cisco ASR 920 シリーズ ルータの設置場所の電源を準備するときは、次の注意事項および推奨事項に従ってください。

- 冗長電源オプションでは、同一の第 2 電源モジュールを用意し、一方の電源モジュールが故障した場合、またはあるラインで入力電源障害が発生した場合に、電力がシャーシに途切れることなく、連続して供給されるようにします。
- 2 つの電源装置は、それぞれ個別の入力電源に接続します。別の電源に接続しないと、外部配線に不具合があったり、回路ブレーカーが落ちたりした場合、システム全体の電力が失われることとなります。
- 入力電源が停電することのないように、電源装置に供給する各回路の合計最大負荷が配線およびブレーカーの電流定格の範囲内にあることを確認します。
- 設置前に設置場所の電源を確認し、設置後も定期的に確認して、クリーン電力が供給されるようにしてください。必要に応じて、電力調整器を取り付けてください。
- 電力線への落雷や電力サージを原因とするけや機器の損傷を防ぐために、適切なアースを施してください。シャーシアースは、セントラル オフィスまたはその他の内部アースシステムに接続する必要があります。



注意

この製品は、設置する建物にショート(過電流)保護機構が備わっていることを前提に設計されています。一般および地域の電気規格に準拠するように設置する必要があります。



(注)

Cisco ASR 920 シリーズ ルータの設置は、適用可能なすべてのコードに準拠する必要があります。必ず、銅の導体のみでの使用が認可されています。金具を固定するアース ボンドは、適合性のある材料にする必要があります。また、金具や結合材料の緩み、劣化、電食が起きないものにする必要があります。シャーシアースとセントラル オフィスまたはその他の内部アースシステムとの結合は、最低限、6 AWG ゲージのワイヤ、銅のアース導体を使用して行う必要があります。

電源仕様の詳細については、表 1-2 を参照してください。

電気回路の要件

各 Cisco ASR 920 シリーズ ルータには、専用の電気回路が必要です。ルータを二重化電源にする場合は、電源モジュールごとに別々の回路を用意し、電源の冗長化機能が損なわれないようにする必要があります。

Cisco ASR 920 シリーズ ルータは、DC 電源または AC 電源で動作します。機器がアースされていて、電源ストリップ定格に従っていることを確認してください。電源ストリップに接続する全製品の合計アンペア定格が、定格の 80% を超えないようにしてください。

設置場所のケーブル配線に関する注意事項

ここでは、設置場所の配線およびケーブル接続に関する注意事項を取り上げます。

Cisco ASR 920 シリーズ ルータをネットワークに接続できるように設置場所を準備するときには、各コンポーネントに必要なケーブルのタイプとともに、ケーブルの制限事項を考慮してください。シグナリングの距離制限、電磁干渉 (EMI)、およびコネクタの適合性を検討します。使用できるケーブルタイプは光ファイバ、太いまたは細い同軸、ホイール ツイストペア、シールドなしツイストペアです。

さらに、トランシーバ、ハブ、スイッチ、モデム、チャネル サービス ユニット (CSU)、データ サービス ユニット (DSU) など、必要なその他のインターフェイス機器も検討してください。

Cisco ASR 920 シリーズ ルータを設置する前に、ほかに必要なすべての外部機器およびケーブルを手元に用意してください。発注については、シスコのカスタマー サービス担当者にお問い合わせください。

ネットワークの規模およびネットワーク インターフェイス接続間の距離は、次の要因にも左右されます。

- 信号タイプ
- 信号速度
- 伝送メディア

次の項に示す距離および速度制限は、シグナリング目的の場合に IEEE が推奨する最大速度および距離です。Cisco ASR 920 シリーズ ルータを設置する前に、この情報を参考にしてネットワーク接続のプランニングを行ってください。

配線が推奨距離を超える場合、または配線が建物間にまたがる場合は、近辺で発生する落雷の影響に十分に注意してください。雷などの高エネルギー現象で発生する電磁波パルスにより、電子装置を破壊するほどのエネルギーが非シールド導体に発生することがあります。過去にこのような問題が発生した場合は、電力サージ抑止やシールドの専門家に相談してください。

非同期端末の接続

Cisco ASR 920 シリーズ ルータは、ローカル コンソール アクセス用の端末またはコンピュータを接続するコンソールポートを提供します。ポートは RJ-45 コネクタを備えており、IEEE RS-232 規格で指定された推奨距離の RS-232 非同期データをサポートします。

干渉に関する考慮事項

ある程度の距離にわたって配線する場合は、干渉として遊離信号が配線に誘導されるリスクがあります。干渉信号が強い場合、データ エラーや機器の損傷を引き起こすことがあります。

次に、干渉の原因および Cisco ASR 920 シリーズ ルータ システムへの影響を最小限に抑える方法について説明します。

EMI

AC 電流を動力とするすべての機器は、EMI を引き起こす可能性のある電気エネルギーを伝達し、他の機器の動作に影響を与えることがあります。EMI の代表的な発生源は、機器の電源コードおよび電力会社からの電力供給ケーブルです。

強力な EMI は、Cisco ASR 920 シリーズ ルータの信号ドライバおよびレシーバを破壊し、電力線を通じて設置機器に電力サージを発生させることにより、電気事故を引き起こすこともあります。このような問題が起きることはめったにありませんが、いったん起きると深刻な事態になります。

これらの問題を解決するには、専門知識および特殊な機器が必要であり、時間もコストも相当かかる場合があります。しかし、電気環境のアースおよびシールドが適切であることを確認し、電力サージを抑制する必要性に十分配慮することができます。

Cisco ASR 920 シリーズ ルータでサポートされる電極磁気に関する準拠規格の詳細については、『*Regulatory Compliance and Safety Information for the Cisco ASR 920 Series Aggregation Services Router*』マニュアルを参照してください。

無線周波数干渉

電磁場が長距離に及ぶ場合、RFI(無線周波数干渉)が伝達される可能性があります。建物の配線がしばしばアンテナの役割を果たし、RFI 信号を受信して、配線上で EMI をさらに増やします。

アース用導体を確実に施設してプラント配線にツイストペア ケーブルを使用すると、プラント配線から無線干渉が発生することはほとんどありません。推奨距離を超える場合は、データ信号ごとにアース導体を 1 つずつ使用し、高品質のツイストペア ケーブルを使用してください。

雷および AC 電源障害の干渉

信号線が推奨ケーブル距離を超える場合、または信号線が複数の建物にまたがる場合は、施設付近への落雷が Cisco ASR 920 シリーズ ルータに与える影響を検討する必要があります。

雷またはその他の高エネルギー現象がもたらす EMP(電磁パルス)は、電子機器を損傷または破壊できるだけのエネルギーをシールドなしの導体に結合する可能性があります。過去にこの種の問題を経験している場合は、RFI および EMI の専門家に相談し、Cisco ASR 920 シリーズ ルータの動作環境において、適切な電力サージ抑制および信号ケーブルのシールドを確保する必要があります。

ラックマウントに関する注意事項

ここでは、Cisco ASR 920 シリーズ ルータのラック マウントに関する注意事項について説明します。

- [ラック取り付けに関する注意事項\(2-15 ページ\)](#)
- [ラックの選択に関する注意事項\(2-16 ページ\)](#)
- [装置ラックに関する注意事項\(2-16 ページ\)](#)

ラック取り付けに関する注意事項

安全を確保するために、ラックマウントに関する次の注意事項を守ってください。

- ラックからコンポーネントを引き出す前に、ラックが水平で安定していることを確認してください。
- ラック内のコンポーネントに適切なエアフローが確保されていることを確認してください。

- ラック内のシステムまたはコンポーネントを保守するときに、他のコンポーネントまたはシステムの上に足をかけたり、乗ったりしてはなりません。
- 別の装置がすでに設置されているラックに Cisco ASR 920 シリーズ ルータを設置する場合は、最も重い装置を一番下に設置して、下から順番に取り付けます。
- ラックにスタビライザが付いている場合は、スタビライザを取り付けてから、ラックに装置を設置したり、ラック内の装置を保守したりしてください。

ラックの選択に関する注意事項

Cisco ASR 920 シリーズ ルータは、米国電子工業会 (EIA) の装置ラックに関する規格 (EIA-310-D 19 インチ) に適合する 2 支柱または 4 支柱の 19 インチ装置ラックに搭載できます。ラックは最低 2 支柱で、シャーシをマウントするための取り付けフランジを備えている必要があります。



注意

いずれのタイプであっても、ラック装置にシャーシをマウントするときには、シャーシに取り入れる空気が 70 °C を超えないようにする必要があります。

2 つの支柱にある取り付け穴の中心線間の距離は、18.31 インチ ± 0.06 インチ (46.50 cm ± 0.15 cm) でなければなりません。シャーシに付属しているラックマウント金具は、大部分の 19 インチ装置ラックに適しています。

Cisco ASR 920 シリーズ ルータは、次の特性または機能を備えたラックに設置することを検討してください。

- NEBS に準拠した 19 インチ幅 (48.3 cm) のラック。
- 取り付けレールの EIA または European Telecommunications Standards Institute (ETSI) の穴パターン。必要な取り付け金具は、Cisco ASR 920 シリーズ ルータ に付属しています。システムの設置を予定しているラックに、メートル ネジ用のレールがある場合は、独自にメートル取り付け金具を用意する必要があります。
- 過熱防止の換気用に穴が空いた天板と開放型の底面。
- 安定性を確保するための水平調節脚。



注意

Cisco ASR 920 シリーズ ルータを閉鎖型ラックに設置することはお勧めしません。内蔵コンポーネントの動作温度を許容範囲内で維持するために、シャーシの冷気の流れが妨げられないようにする必要があります。閉鎖型ラックを使用する場合は、エアフローの要件が [エアフローに関する注意事項 \(2-10 ページ\)](#) の説明に従って維持されていることを確認します。

装置ラックに関する注意事項

ラックの配置は、人員の安全、システムのメンテナンス、およびシステムが環境特性の範囲内で動作できるかどうかを左右する可能性があります。ここで説明するガイドラインに従って、Cisco ASR 920 シリーズ ルータに適した場所を選択してください。

安全な場所の選択

Cisco ASR 920 シリーズ ルータがラック内で最も重量がある場合、または唯一の装置の場合は、最下部または最下部近くに設置し、ラックの重心をできるだけ低くしてください。

電子機器の適切な配置の詳細については、『*GR-63-CORE, Network Equipment Building System (NEBS) Requirements: Physical Protection*』を参照してください。

メンテナンスが容易な場所の選択

以下に示す最小の空間を常時確保することをお勧めします。

- 前面の空間:12.7 cm
- 背面の空間:10 cm

このスペースによって、Cisco ASR 920 シリーズ ルータ コンポーネントを取り外し、日常の保守またはアップグレードを容易に行うことができます。

混み合ったラックには Cisco ASR 920 シリーズ ルータを設置しないでください。また、同じラック内の他の装置から引き回されたケーブルが、ルータ カードのアクセスにどのように影響するかを検討してください。

十分なエアフローを確保し、シャーシ内部の過熱を防止するために、シャーシの前面および背面を遮るものがないようにしておく必要があります。

設置時および動作時に問題が起きないように、機器の位置および接続を考えるときには、次の一般的な注意事項に従ってください。

- 定期的に **show environment all** コマンドを使用し、システム内部の状態を確認してください。環境モニタがシャーシ内部の環境を絶えず確認し、高温になった場合は警告を出し、その都度その他の危険の可能性に関するレポートを作成します。警告メッセージが表示された場合は、ただちに問題の原因を突き止めて解消してください。
- Cisco ASR 920 シリーズ ルータは、床から離し、埃のたまりやすい場所から遠ざけて配置してください。
- 静電気防止手順に従い、機器が損傷しないようにしてください。静電放電による損傷によって、即時または断続的な機器障害が発生する可能性があります。

十分なエアフローを確保できる場所の選択

システム動作が環境特性の範囲内で維持されるように、また、システムの熱放散を補える温度の空気が得られるように、Cisco ASR 920 シリーズ ルータの設置には十分なエアフローを確保してください。詳細については、「[エアフローに関する注意事項](#)」セクション(10 ページ)を参照してください。

インストレーション チェックリスト

設置を支援し、行った作業、作業者、作業時期の記録を提供するには、表 2-1 に示す、Cisco ASR 920 シリーズ ルータのインストレーション チェックリストをコピーしてください。これを使用して、各手順の完了と検証を記録します。チェックリストが完成したら、新しい Cisco ルータに関する他の記録とともにサイト ログに保管します。

表 2-1 Cisco ASR 920 シリーズ ルータのインストレーション チェックリスト

タスク	確認者	日付
シャーシの受領日		
シャーシおよびすべてのアクセサリの開梱		
インターフェイスのタイプおよび個数の確認		
安全に関する注意および注意事項の確認		
インストレーション チェックリストのコピー		
サイト ログの作成およびバックグラウンド情報の記入		

表 2-1 Cisco ASR 920 シリーズ ルータのインストール チェックリスト (続き)

タスク	確認者	日付
設置場所の電源電圧の確認		
設置場所の環境仕様の確認		
必要なパスワード、IP アドレス、デバイス名などの準備		
必要な道具を用意しました		
ネットワーク接続機器の準備		
ケーブル管理ブラケットの取り付け(任意であるが推奨)		
AC 電源とルータに接続された AC 電源コード		
DC 電源とルータに接続された DC 電源コード		
ネットワーク インターフェイス ケーブルおよびデバイスを接続		
システム電源を投入		
システム ブートが完了 (STATUS LED が点灯)		
システム バナーの表示後に、正しいソフトウェア設定が表示されることを確認		

サイト ログの作成

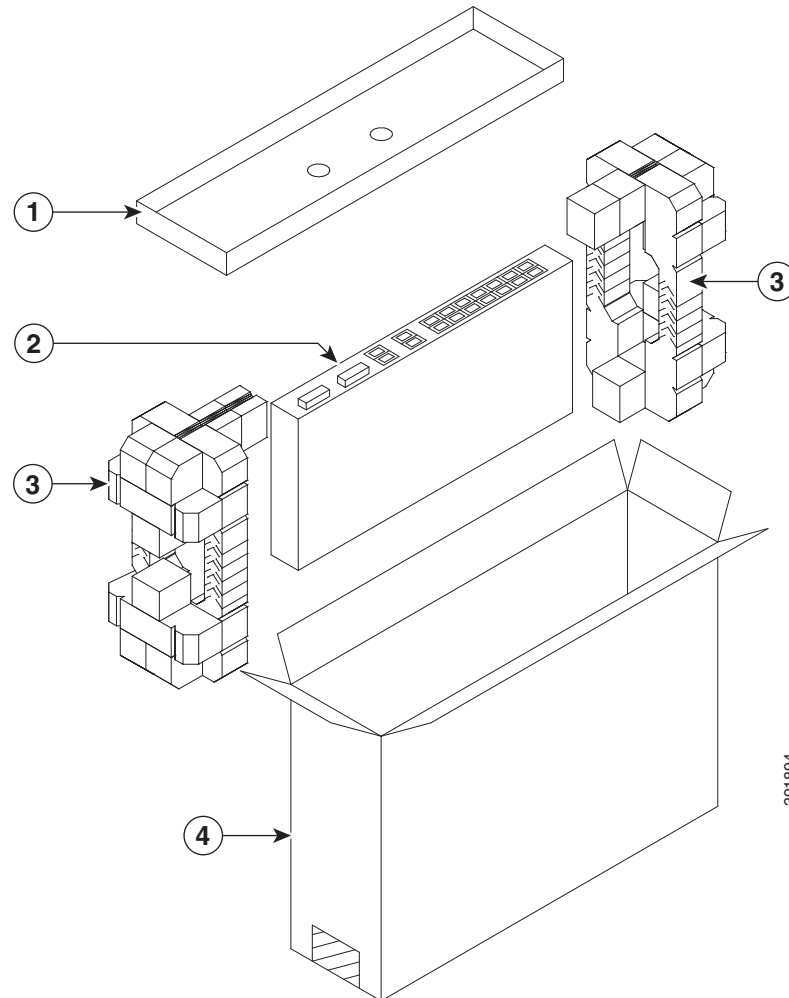
サイト ログは、ルータの設置および保守に関連するすべてのアクションを記録するものです。ルータの作業員全員がすぐに参照できるように、サイト ログはシャーシのそばに保管してください。

取り付け前にサイト ログを作成します(コピーを作成するために使用できるサイト ログの例、およびサイト ログの詳細情報については、「サイト ログ」を参照してください)。

Cisco ASR 920 シリーズ ルータの受領

各 Cisco ASR 920 シリーズ ルータ シャーシは、[図 2-2](#) に示すように、コンテナに収容し、コンテナをパレットにストラップで固定した状態で出荷されます。

図 2-2 Cisco ASR 920 シリーズ ルータの輸送用パッケージ



ラベル	説明	ラベル	説明
1	アクセサリ用の外箱	3	アセンブリの梱包材
2	ルータ	4	梱包用の箱

シャーシの持ち運びに関する注意事項

シャーシの頻繁な移動は想定されていません。電源やネットワーク接続の都合で、後からシャーシを移動させなくてもすむように、システムを設置する前に、設置場所の準備を適切に整えておいてください。

シャーシまたはその他の重量物を運ぶときには、必ず、次の注意事項に従ってください。

- 足下を安定させ、両足の間でバランスを取って、シャーシの重量を支えます。

- ・ シャーシはゆっくり持ち上げます。持ち上げるときに、決して突然動いたり、身体をひねったりしないでください。
- ・ 背中をまっすぐに保ち、背中ではなく脚で持ち上げます。シャーシを持ち上げるためにかがまなければならない場合は、腰ではなく、ひざからかがんで、背筋の負荷を軽減してください。
- ・ 搭載されているコンポーネントをシャーシから取り外さないでください。
- ・ シャーシを持ち運ぶ前に、必ずすべての外部ケーブルを取り外してください。



警告

怪我またはシャーシの破損を防ぐために、モジュール(電源装置、ファン、またはカードなど)のハンドルを持ってシャーシを持ち上げたり、傾けたりすることは絶対に避けてください。これらのハンドルは、シャーシの重さを支えるようには設計されていません。シャーシの構成部分であるハンドルを使用するか、下端の下にあるシャーシをつかむことでのみ、装置を持ち上げます。ステートメント 163

工具および機器

ルータおよびそのコンポーネントの設置およびアップグレードには、次の道具と機器が必要です。

- ・ 静電気防止用のコードとリスト ストラップ
- ・ 静電気防止用マットまたは静電気防止材
- ・ No.1 および No.2 プラスドライバ
- ・ ルータを装置ラックに固定するための番号 12-24 のなベネジ
- ・ ネットワーク ポートに接続するためのケーブル(構成によって異なる)



(注) ケーブルの仕様の詳細については、「トラブルシューティング」のセクションを参照してください。

- ・ イーサネット ポート接続用ネットワーク インターフェイス カード付きイーサネット ハブ、スイッチ、または PC
- ・ 9600 ボー、8 データビット、パリティなし、フロー制御なし、1 ストップビットに設定されているコンソール端末(ASCII 端末または端末エミュレーションソフトウェアを実行している PC)
- ・ コンソール ポートに接続するためのコンソール ケーブル
- ・ 最大トルクが 30 ポンド フォース/平方インチ(インチ ポンド)または 0.02 Kg/平方ミリメートル(kgf/mm²)の、プラス ヘッド付きのラチェット式ドライバ
- ・ アース ラグのメーカーによって指定された圧着工具
- ・ 6 AWG および 14 AWG の両方の被覆を除去するためのワイヤストリッパ
- ・ メジャーおよび水準器



警告

この装置の設置または交換は、訓練を受けた相応の資格のある人が行ってください。ステートメント 49

出荷内容を開梱および確認

シャーシが届いたら、次の手順を実行します。

- ステップ 1** 輸送中の損傷がないか、箱を点検します。明らかに物理的な損傷がある場合は、シスコの代理店にご連絡ください。
- ステップ 2** Cisco ASR 920 シリーズ ルータ を開梱します。
- ステップ 3** 目で見て、シャーシを点検します。
- ステップ 4** 表 2-2 を使用し、Cisco ASR 920 シリーズ ルータの輸送用コンテナの内容を確認します。梱包用の箱は廃棄しないでください。後日、Cisco ASR 920 シリーズ ルータを移動または輸送する場合に、このコンテナが必要になります。

表 2-2 Cisco ASR 920 シリーズ ルータのデフォルトの輸送コンテナの内容

コンポーネント	説明
シャーシ	Cisco ASR 920 シリーズ ルータ シャーシ
アクセサリ キット	シャーシのラックマウント ブラケット (19 インチ EIA) と 8 本のネジ
	2 個のケーブル ガイドと 2 本のネジ
	2 本の 10-32 ネジを備えたアース ラグ x 1
	USB タイプ A から USB タイプ A へのケーブル
静電放電リスト ストラップ (使い捨て式)	使い捨てリスト ストラップ x 1 (任意)
マニュアル	isco ASR 920 Series Aggregation Services Router のポインタ カード
オプション品	次のオプション機器の箱を確認してください。 <ul style="list-style-type: none"> • AC 電源モジュールが出荷された場合は、電源コード。DC 電源ユニットの場合はコードはなし。 (注) 電源ケーブルを指定しない場合は、AC ルータ派生製品向けの米国の電源ケーブルが提供されます。



(注)

ほとんどのシスコ製品マニュアルはオンラインで入手できます。Cisco ASR 920 シリーズ ルータに同梱されている isco ASR 920 Series Aggregation Services Router のポインタ カードには、オンラインで利用できるさまざまなドキュメントに関するリンクおよび情報が含まれています。



Cisco ASR 920 シリーズ ルータ の取り付け

この章では、Cisco ASR 920 シリーズ ルータ の設置方法を説明します。また、この章は次の項で構成されています。

- 「[前提条件](#)」セクション(3-1 ページ)
- 「[ルータのラックへの設置](#)」セクション(3-1 ページ)
- 「[シャーシのアース接続の取り付け](#)」セクション(3-21 ページ)
- 「[ネットワークへの Cisco ASR 920 シリーズ ルータの取り付け](#)」セクション(3-25 ページ)

前提条件

Cisco ASR 920 シリーズ ルータを設置する前に、次を行って設置を準備することが重要です。

- 設置場所(設置場所の計画)を準備し、設置計画または Method of Procedure (MOP)を確認する。「[設置環境](#)」セクション(2-8 ページ)を参照してください。
- Cisco ASR 920 シリーズ ルータを開梱して点検する。「[Cisco ASR 920 シリーズ ルータの受領](#)」セクション(2-19 ページ)を参照してください。
- Cisco ASR 920 シリーズ ルータを正しく設置するために必要な工具とテスト機器を収集する。「[工具および機器](#)」セクション(2-20 ページ)を参照してください。

Cisco ASR 920 シリーズ ルータの設置を準備する方法については、[第 2 章「設置の準備」](#)を参照してください。

ルータのラックへの設置

ここでは、Cisco ASR 920 シリーズ ルータをラックに設置する手順について説明します。ここで説明する手順は、ラックへのルータの水平および垂直取り付けの両方に適用されます。

- 「[シャーシブラケットの取り付け](#)」セクション(3-2 ページ)
- 「[ラックへのルータ シャーシの取り付け](#)」セクション(3-6 ページ)
- 「[ケーブルガイドの取り付け](#)」セクション(3-7 ページ)

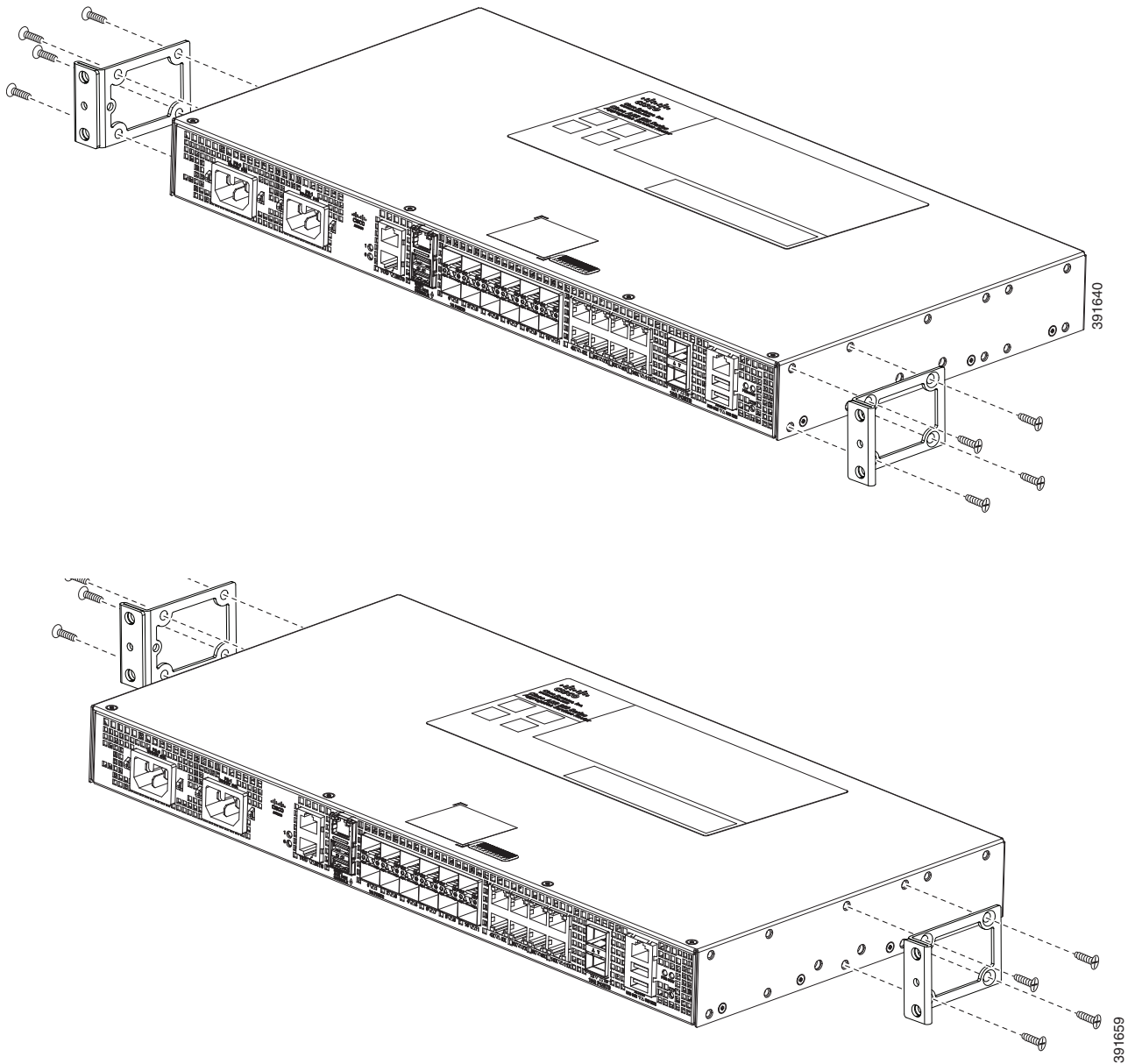
シャーシブラケットの取り付け

シャーシには、シャーシの前面または背面に取り付け可能なマウント ブラケットが付属しています。シャーシの前面にブラケットを取り付けるには、次の手順を実行します。

ステップ 1 ラックマウントブラケットをアクセサリ キットから取り出し、ルータ シャーシの横に配置します。

図 3-1 に、19 インチ EIA ラック用のブラケットを Cisco ASR 920 シリーズ ルータの、前面、中央、背面の位置に取り付ける方法を示します。

図 3-1 19 インチ EIA ラック(前面、中央、背面の位置)へのマウント ブラケットの取り付け



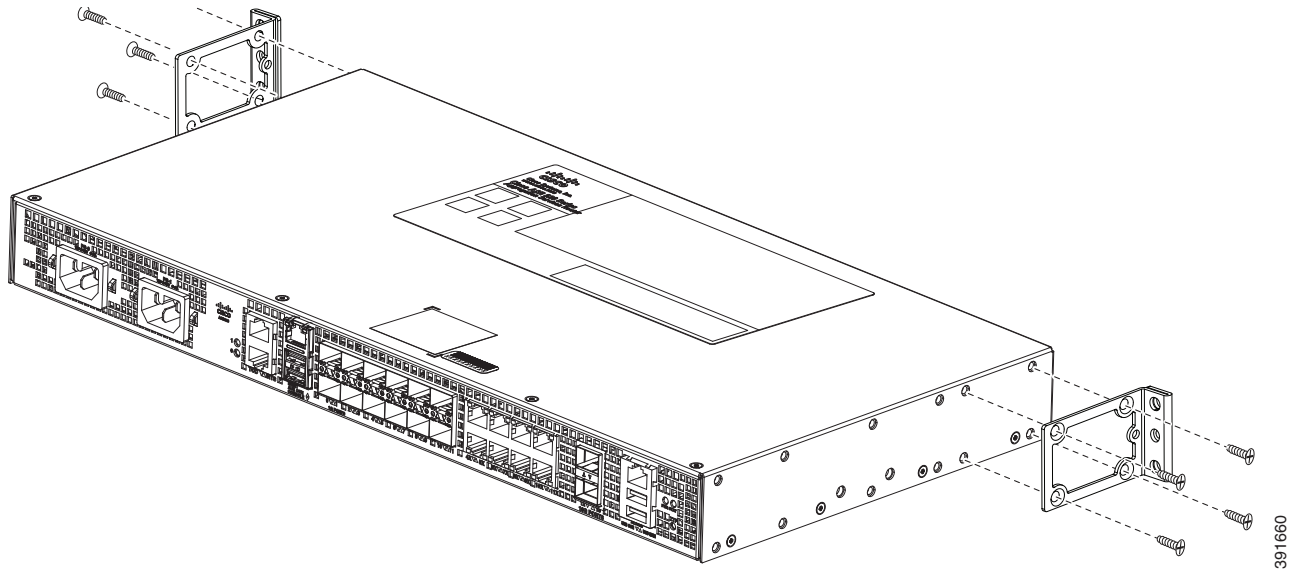
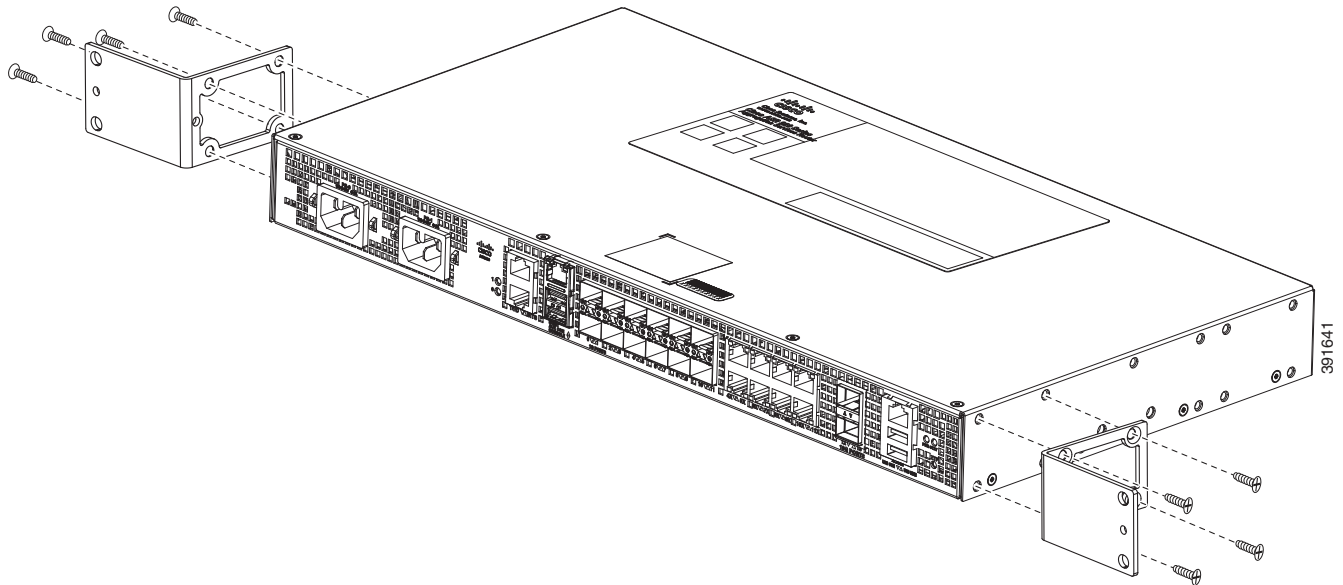
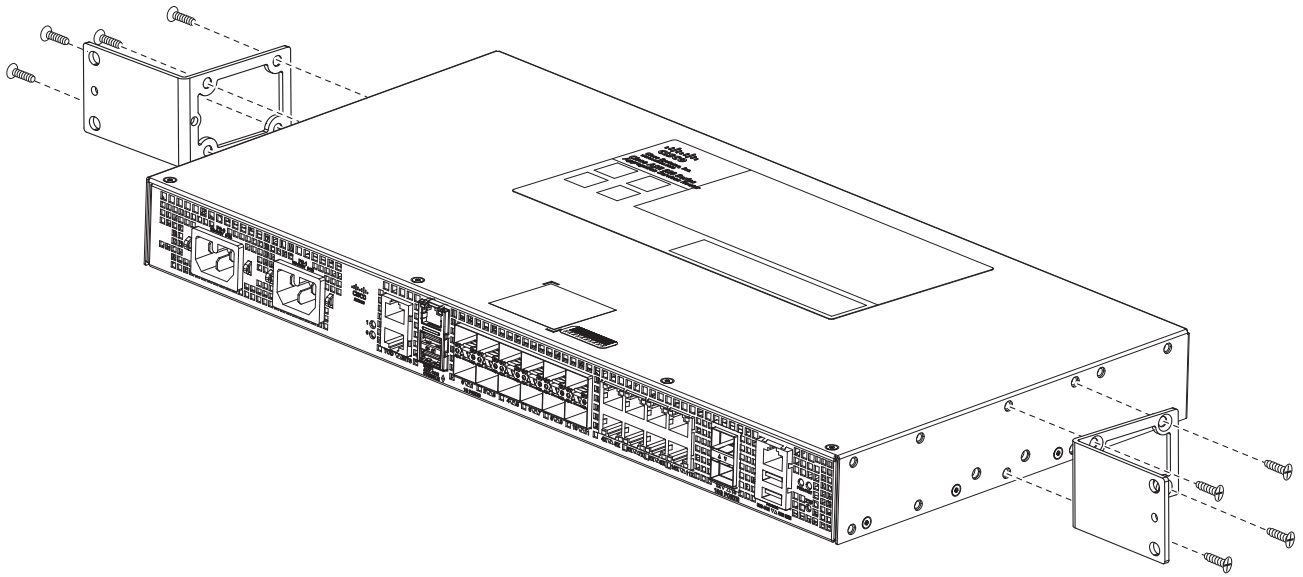


図 3-2 に、23 インチ キャビネット用のブラケットを Cisco ASR 920 シリーズ ルータに取り付ける方法を示します。

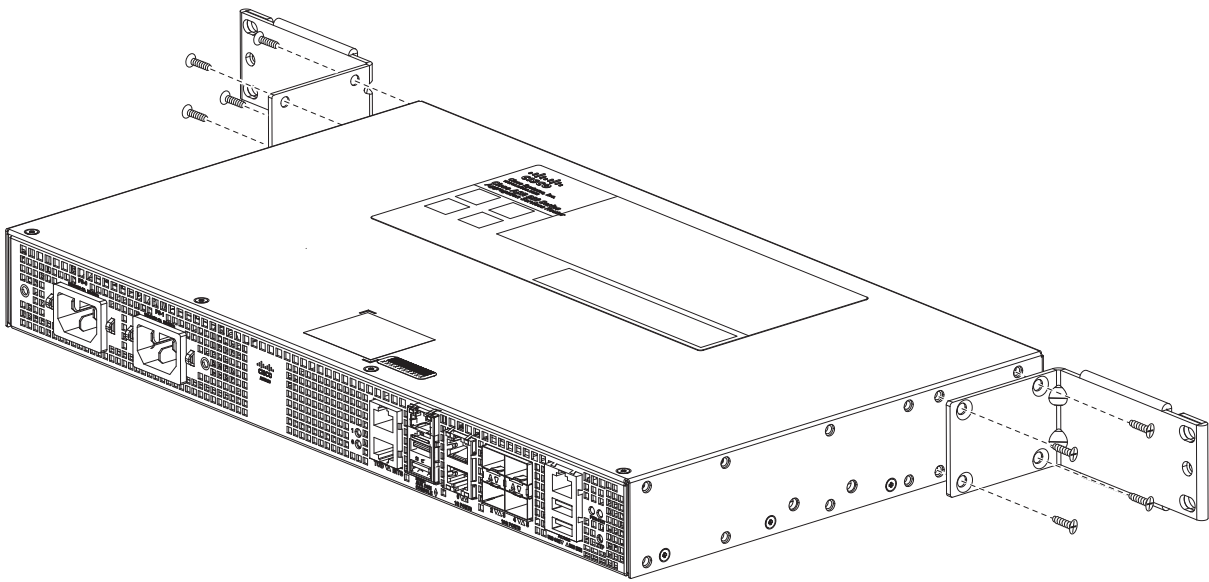
図 3-2 23 インチ キャビネット (前面、中央、背面の位置) へのマウント ブラケットの取り付け



ルータのラックへの設置

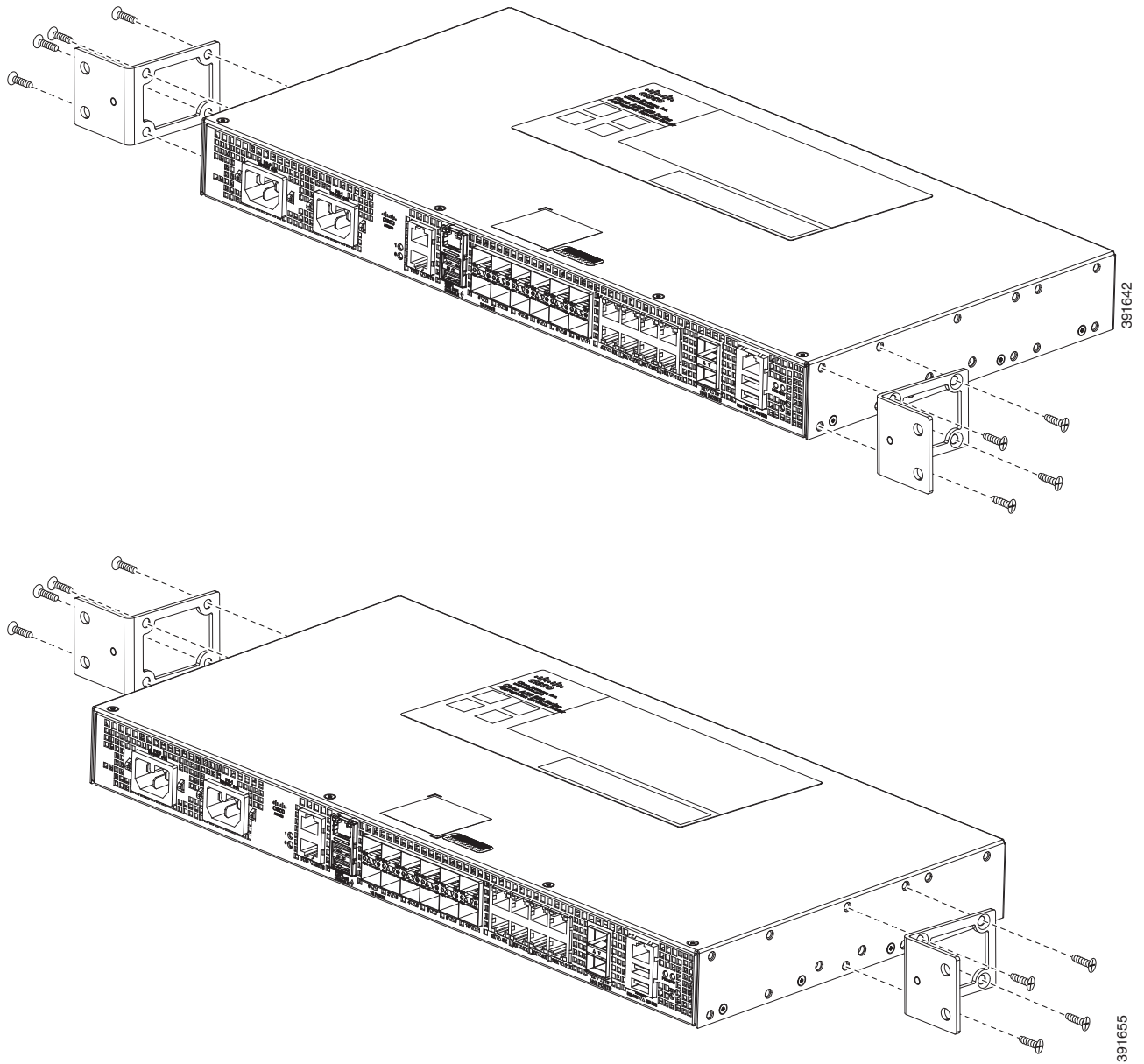


391653

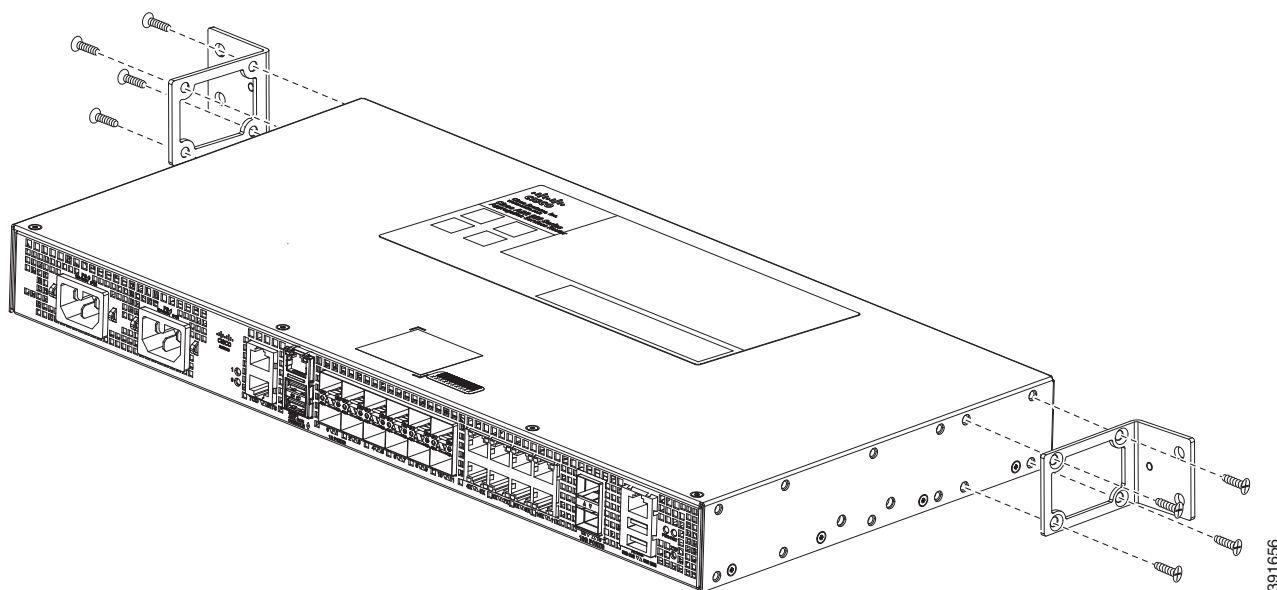


391674

図 3-3 300 mm ETSI キャビネット (前面、中央、背面の位置) へのマウント ブラケットの取り付け



ルータのラックへの設置



- ステップ 2** ブラケットの1つをシャーシ側面にあてがい、ネジ穴を合わせます。
- ステップ 3** ステップ 1 の実行時に外したネジでブラケットをシャーシに固定します。推奨されている最大トルクは 10 インチ ポンドです。
- ステップ 4** 他のブラケットについて、ステップ 2 およびステップ 3 を繰り返します。

ラックへのルータ シャーシの取り付け



(注) ルータをラックに取り付けるときは、十分なエアフローを確保します。詳細については、「[エアフローに関する注意事項](#)」セクション(10 ページ)を参照してください。

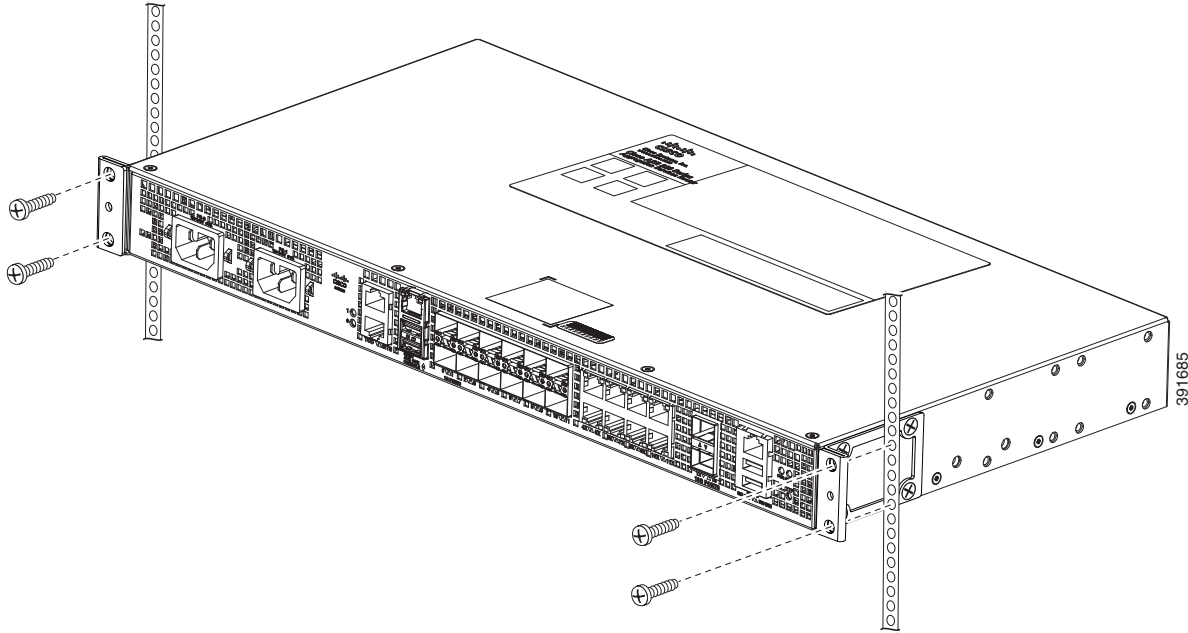


(注) ルータを 19 インチの EIA ラックに設置する前にケーブルガイドを取り付けます。[ケーブルガイドの取り付け](#)(3-7 ページ)を参照してください。

装置ラックにルータ シャーシを取り付ける手順は、次のとおりです。

- ステップ 1** 次のようにしてラック内のシャーシの位置を決めます。
- シャーシの前面(前面パネル)をラックの手前側にする場合は、シャーシの後部を支柱の間に挿入します。
 - シャーシの後部をラックの手前側にする場合は、シャーシの前面を支柱の間に入れます。
- ステップ 2** ブラケット(およびオプションのケーブルガイド)の取り付け穴と装置ラックの取り付け穴を合わせます。
- 次の図に、19 インチ EIA ラックに Cisco ASR 920 シリーズ ルータを取り付ける方法を示します。

図 3-4 19 インチ EIA ラックへのシャーシの取り付け



- ステップ 3** M6x12mm の亜鉛メッキ スチールねじ 4 本をブラケットの穴に通し、さらに装置ラックの支柱のネジ穴に通して取り付けます。
- ステップ 4** 巻き尺と水準器を使用して、シャーシがまっすぐ水平に取り付けられているかどうかを確認します。

ケーブルガイドの取り付け

Cisco ASR 920 シリーズ ルータでは、次のケーブルガイドがサポートされています。

- A920-CBL-GUIDE(左右): 前面パネルのすべてのコンポーネントからのケーブルの引き回しに役立ち、適切なケーブル曲げ半径を可能にします。



- (注)** 19 インチ ブラケットを使用してシャーシを取り付ける場合は、ラックにシャーシを取り付ける前にケーブルガイドを組み立てる必要があります。

ケーブルガイドを取り付ける手順は、次のとおりです。

- ステップ 1** 図 3-5 に示すように、左のケーブルガイドと右のケーブルガイドをシャーシの前面に対して配置し、4 個のネジ穴を合わせます。

図 3-5 19 インチ ラック ブラケットのケーブルガイドの取り付け

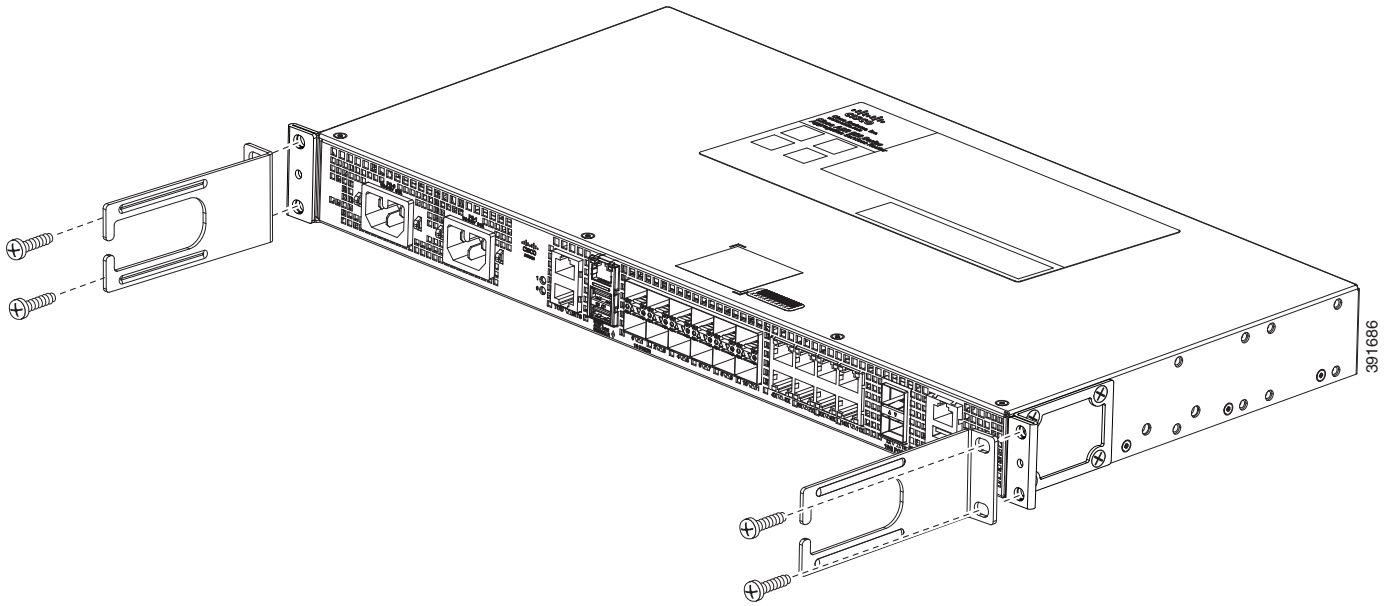
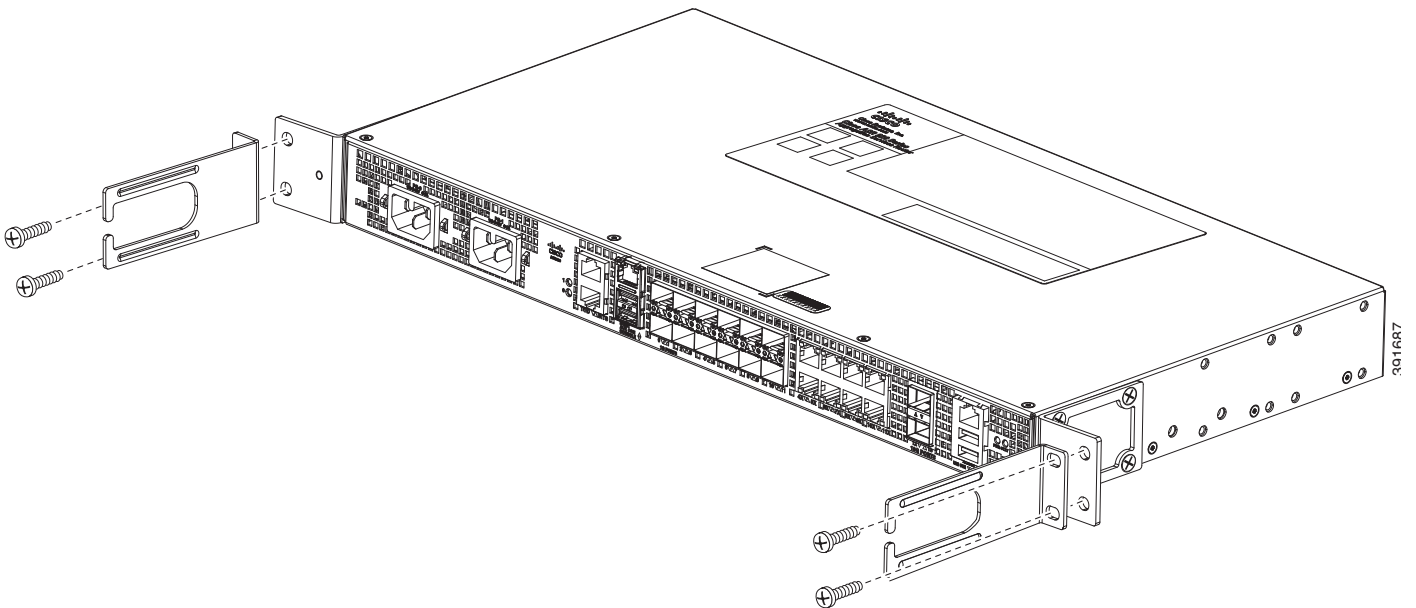
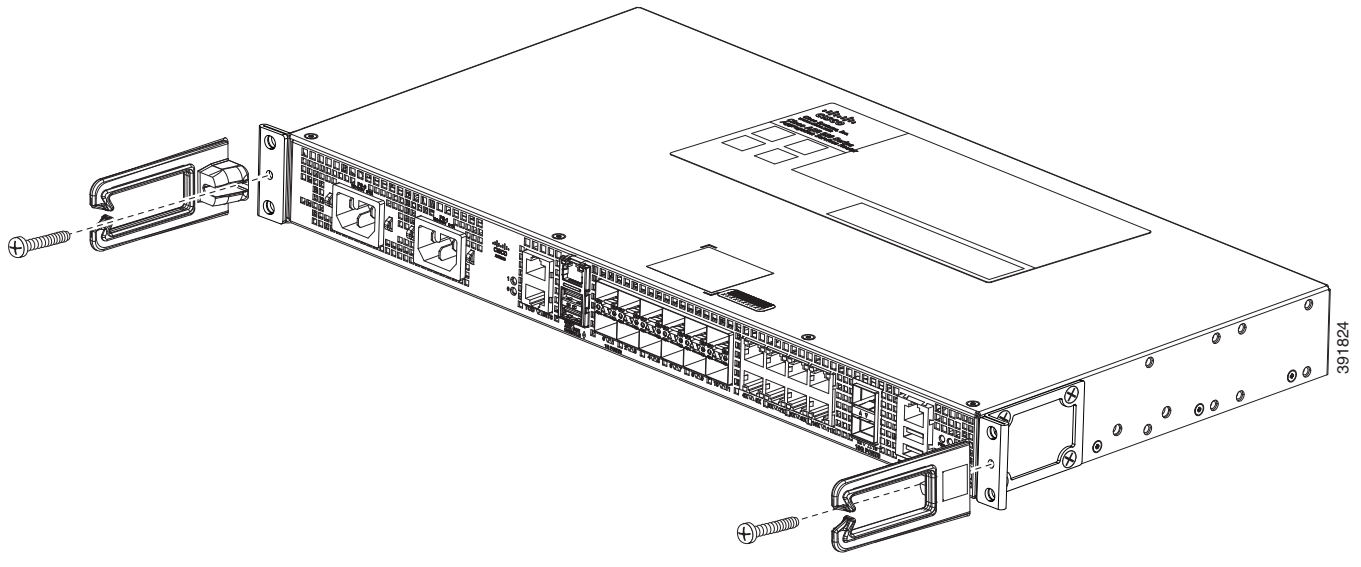


図 3-6 ETSI ラック ブラケットのケーブルガイドの取り付け



ステップ 2 ケーブルキットに付属している 4 本の M6x12mm ネジを使用して、ケーブルガイドを固定します。推奨されている最大トルクは 3N-m です。

図 3-7 ケーブルガイドの取り付け(標準キットと同様)



Cisco ASR 920 シリーズ ルータの壁面取り付け

壁面に Cisco ASR 920 シリーズ ルータを設置する場合は、以下の手順に従います。

- 壁面へ設置する場合のルータへのブラケットの取り付け(3-9 ページ)
- Cisco ASR 920 シリーズ ルータの壁面への取り付け(3-10 ページ)

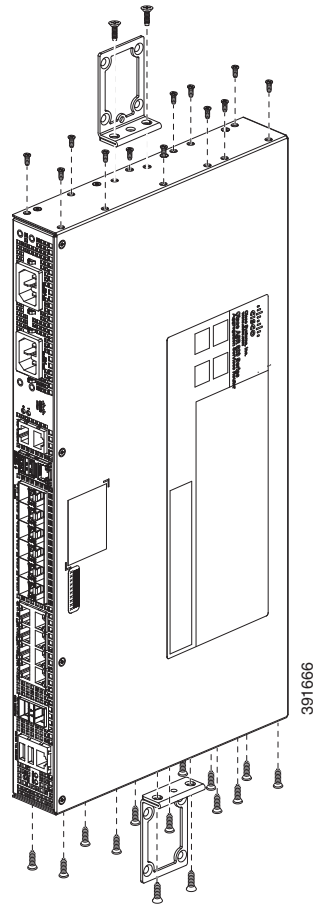
壁面へ設置する場合のルータへのブラケットの取り付け



(注) Cisco ASR 920 シリーズ ルータを壁面に取り付けるときは常に、電源が必ず上部の位置にあるようにしてください。

図 3-8 に、ルータの片側に 19 インチ ブラケットを取り付ける手順を示します。同じ手順で、反対側にもブラケットを取り付けます。

図 3-8 壁面に取り付ける場合の 19 インチ ブラケットの取り付け



Cisco ASR 920 シリーズ ルータの壁面への取り付け

Cisco ASR 920 シリーズ ルータ およびケーブルを確実に支えるために、ルータを壁面の間柱、または固定した合板の背板にしっかりと取り付けてください。



警告

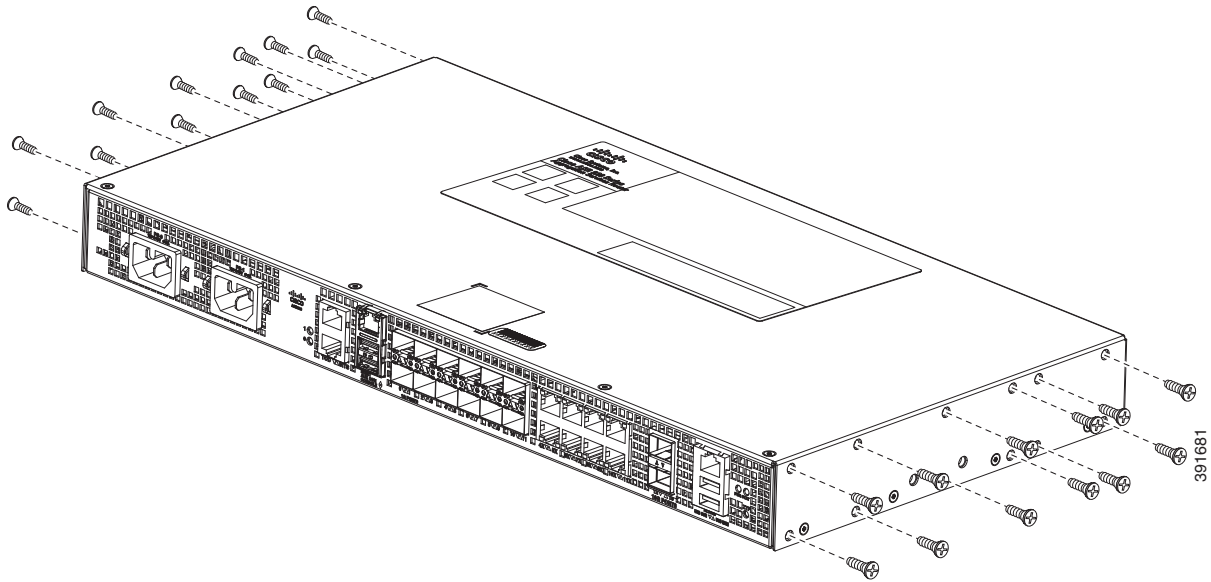
取り付けに適しているのは、コンクリートなど、不燃性の壁面のみです。ステートメント 345



注意

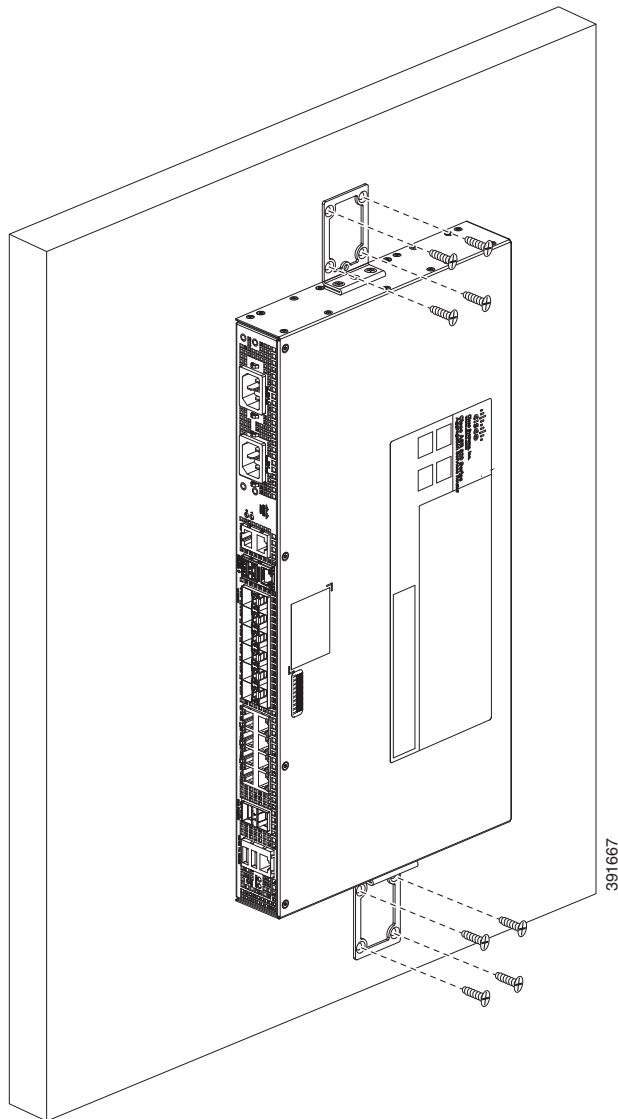
ルータを取り付ける前に、ルータの側面にあるすべての未使用のネジ穴がネジによって常に保護されていることを確認します。

図 3-9 ルータの壁面への取り付け前に未使用のネジ穴にネジを取り付け



次の図に示すように、前面パネルを使用してルータを取り付けます。

図 3-10 壁面へのルータの取り付け



注意

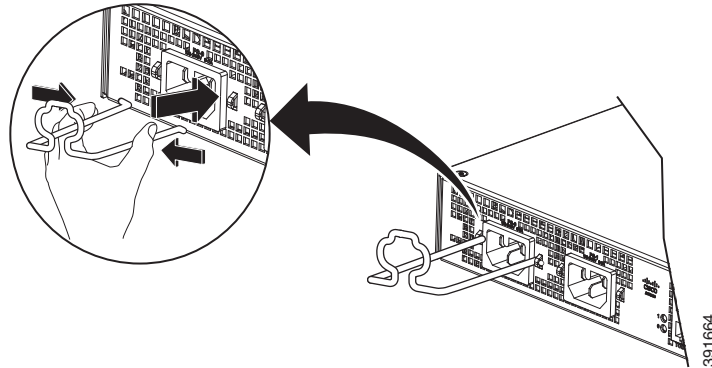
ルータを垂直方向に取り付ける場合は、電源が必ず上部にあるようにしてください。

AC 電源ケーブルの取り付け

電源スロットに AC 電源ケーブルを取り付けるには、以下の手順に従います。

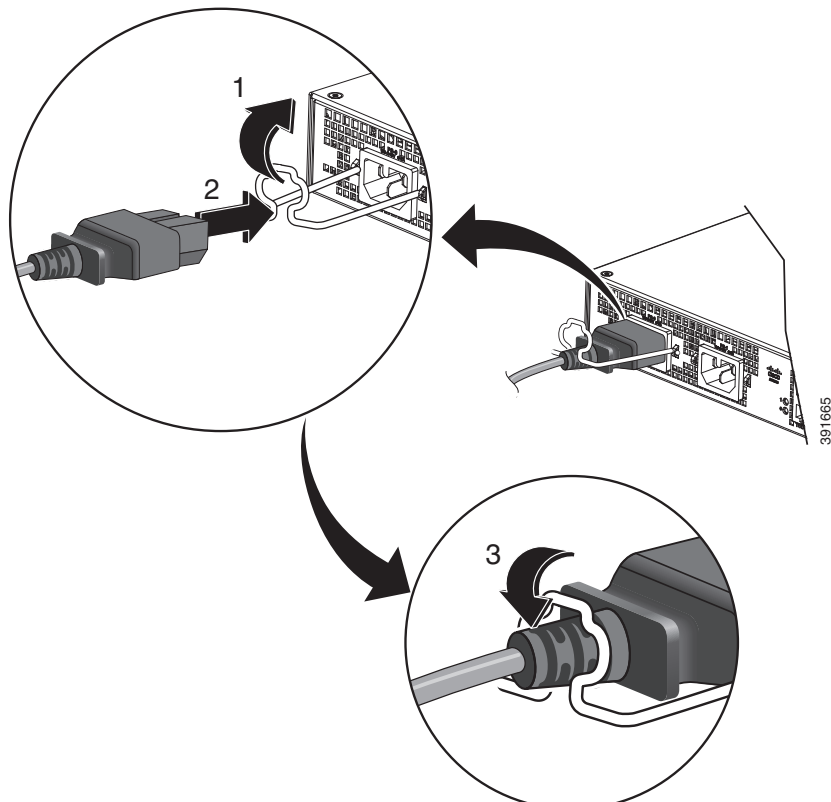
ステップ 1 次の図に示すように AC 電源保持コードを接続します。

図 3-11 AC 電源コードの保持コードの接続



- ステップ 2** 電源の保持具を持ち上げ、AC 電源を差し込みます。
 所定の位置に固定されるまで、保持具のコードを電源コードに押し込みます。

図 3-12 電源の保持コードのロック



DC 電源の取り付け

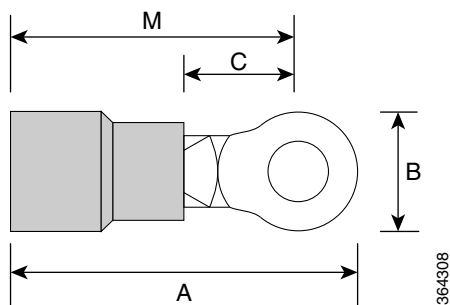


(注) DC 電源モジュールを取り付ける場合は、14 AWG、90°C のケーブルを使用します。建物に設置されている回路短絡(過電流)保護機能の設定が 15A を超えていないことを必ず確認してください。



(注) DC コネクタまたは端子ブロックは、1.3 ~ 1.8 N-m のトルクが適用可能なネジおよびケージナットを備えています。

図 3-13 ネジを備えた DC コネクタ

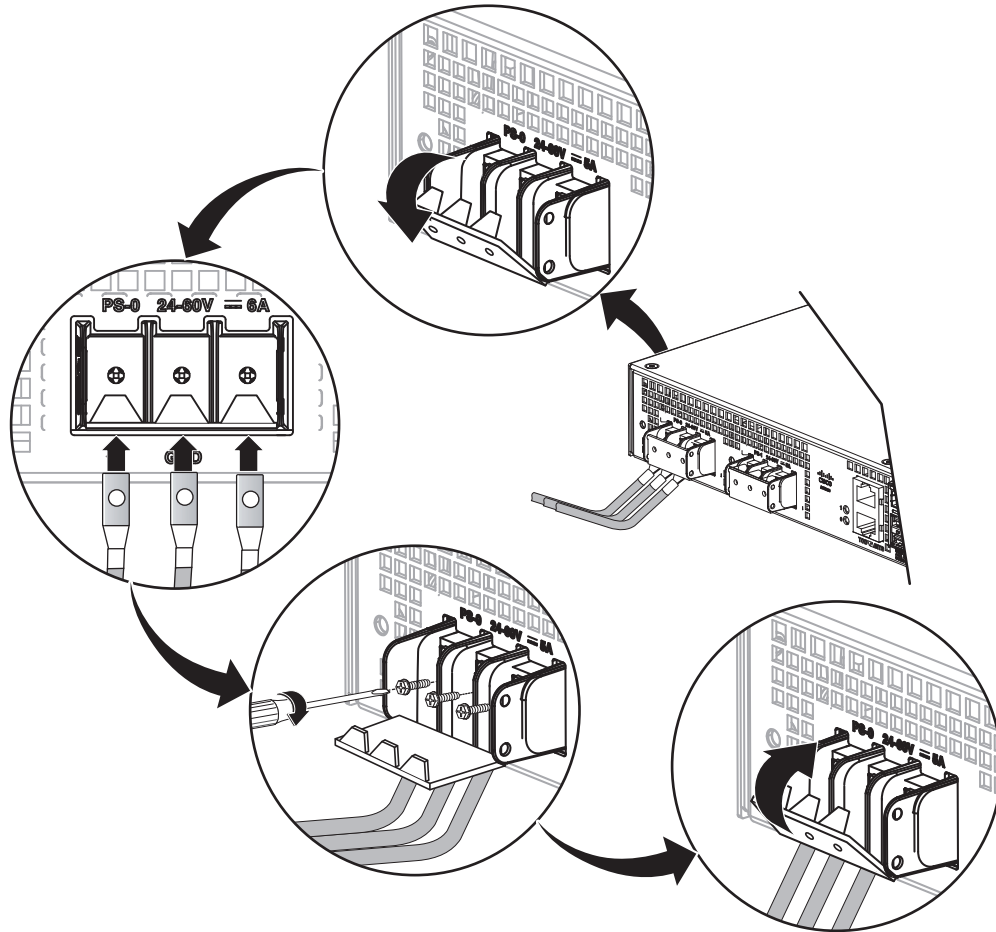


A	0.97 インチ	C	0.27 インチ
B	0.31 インチ	M	0.81 インチ

DC 電源を接続するには、以下のようにします。

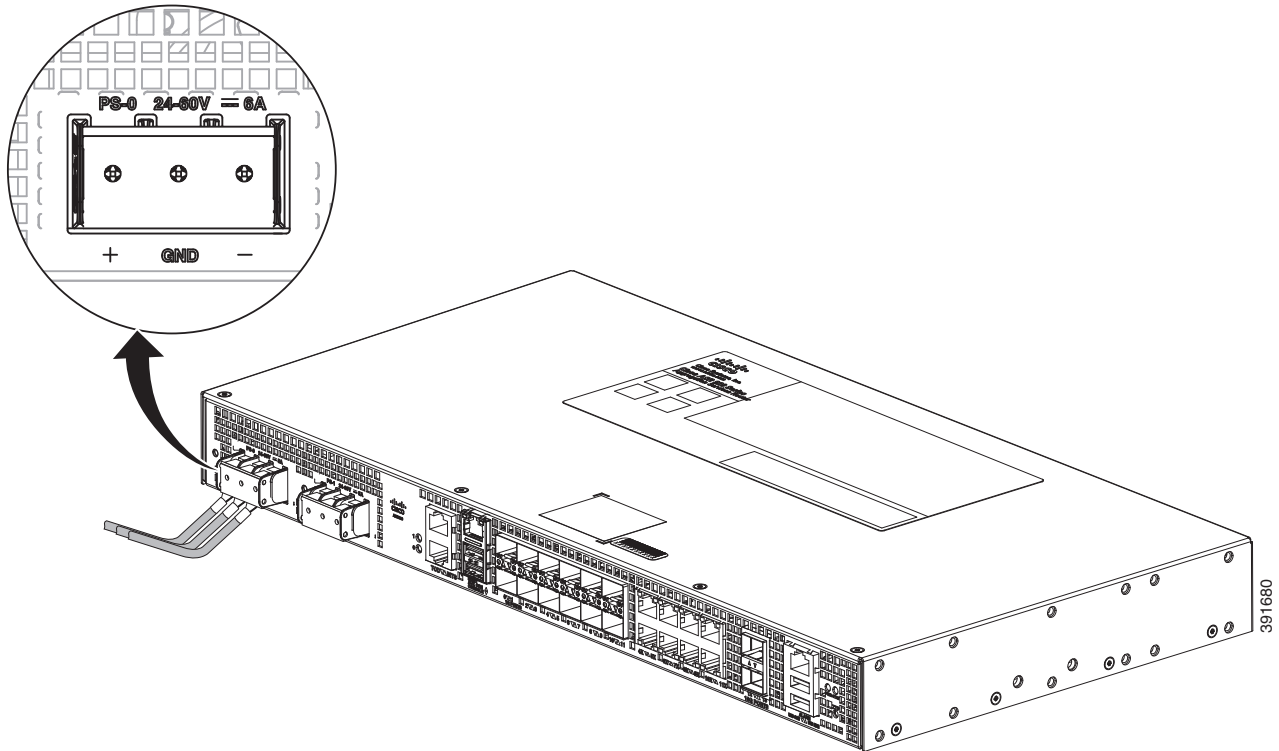
- ステップ 1 DC 電源のガードを開きます。
- ステップ 2 指定されたネジで DC 電源ケーブルを接続します。図 3-14 を参照してください。

図 3-14 DC 電源のガードの使用



3911893

図 3-15 DC 電源の取り付け



ステップ 3 DC 電源のガードを閉じます。

ルータの電源投入

ラックまたは壁へのルータの取り付けが完了したら、これらのタスクを実行して取り付けを完了します。

- ルータの電源を投入します。
- 前面パネルのポートを接続します。設置を完了させるには、[SFP モジュールへの接続\(3-20 ページ\)](#)を参照してください。

SFP モジュールの取り付けおよび取り外し

ここでは、SFP モジュールの取り付けおよび取り外し方法について説明します。これらのモジュールは、[図 3-17](#) に示すように SFP モジュール スロットに挿入されます。現地交換が可能なこれらのモジュールには、インターフェイスが用意されています。

このルータがサポートする SFP モジュールの一覧については、[サポートされる SFP および PID](#)を参照してください。各ポートは、ケーブルの反対側の波長仕様と一致する必要があります。信頼性の高い通信を実現するために、ケーブルは所定のケーブル長を超えないようにしてください。

シスコのルータには、シスコ製 SFP モジュールのみを使用してください。SFP モジュールにはすべて、セキュリティ情報がエンコードされた内部シリアル EEPROM が装着されています。この情報により、シスコはその SFP モジュールがルータの要件を満たしているかどうかを識別し、検証することができます。

SFP モジュールの取り付け、取り外し、ケーブル接続についての詳細は、SFP モジュールのマニュアルを参照してください。

SFP モジュールの装着

図 3-16 に、ベールクラスプ ラッチ付きの SFP モジュールを示します。

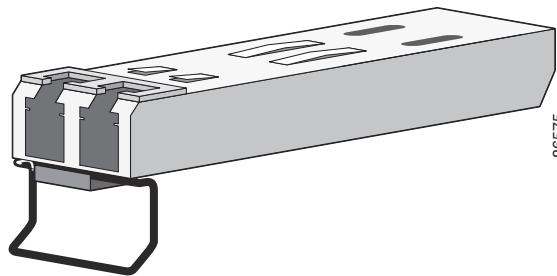


注意

ケーブル、ケーブルコネクタ、または SFP モジュールの光インターフェイスが破損する可能性があるため、決して光ファイバ ケーブルを取り付けたまま光ファイバ SFP モジュールを着脱しないでください。すべてのケーブルを取り外してから、SFP モジュールの取り外しまたは取り付けを行ってください。

SFP モジュールの取り外しや取り付けを行うと、モジュールの耐用期間が短くなる可能性があります。必要な場合以外には、SFP モジュールの着脱を行わないようにしてください。

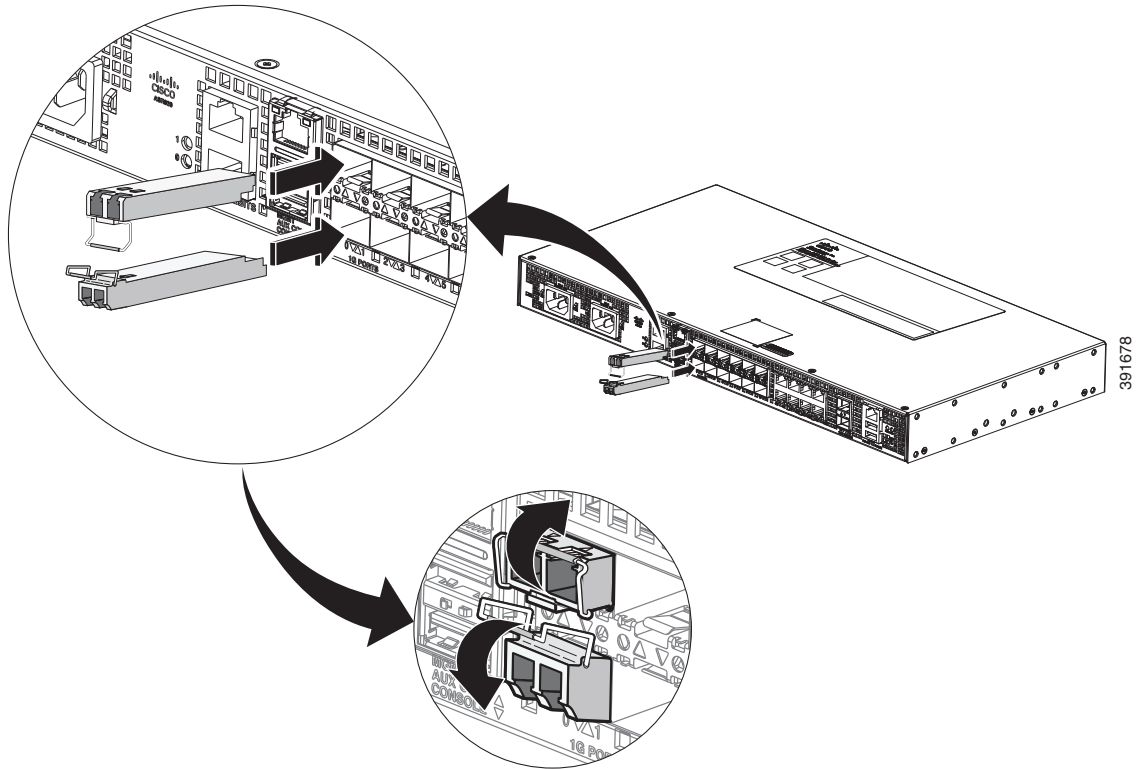
図 3-16 ベールクラスプ ラッチ付きの SFP モジュール



SFP モジュールをモジュール スロットに挿入するには、次の手順に従います。

- ステップ 1** 静電気防止用リスト ストラップを手首に巻き、ストラップの機器側をシャーシの塗装されていない金属面に取り付けます。
一部の SFP モジュールでは、接続の方向を示す送信 (TX) および受信 (RX) マーキングまたは矢印でモジュールの上面を識別します。
- ステップ 2** 使用している SFP モジュールにマーキングがある場合は、モジュールの上面を識別するために使用します。
- ステップ 3** SFP モジュールをスロットの開口部前面に合わせます。
- ステップ 4** SFP モジュールをスロットに差し込み、モジュールのコネクタがスロットの奥に装着された感触があるまで押します。

図 3-17 SFP モジュール スロットへの SFP モジュールの取り付け

**注意**

ケーブル接続の準備が整うまで、光ファイバ SFP モジュール ポートのダスト プラグや光ファイバ ケーブルのゴム製キャップを外さないでください。これらのプラグおよびキャップは、SFP モジュール ポートおよびケーブルを汚れや周辺光から保護する役割を果たします。ダスト プラグは、後で使用できるように保管しておきます。

ステップ 5 SFP モジュールにケーブル コネクタを差し込みます。

- 光ファイバ SFP モジュールの場合、LC ケーブル コネクタを SFP モジュールに差し込みます。
- 1000BASE-T SFP モジュールの場合、RJ-45 ケーブル コネクタを SFP モジュールに差し込みます。

SFP モジュールの取り外し

モジュール レセプタクルから SFP モジュールを取り外すには、次の手順を実行します。

- ステップ 1** 静電気防止用リスト ストラップを手首に巻き、ストラップの機器側をシャーシの塗装されていない金属面に取り付けます。
- ステップ 2** SFP モジュールからケーブルを外し、ケーブルの先端にダスト プラグを取り付けます。

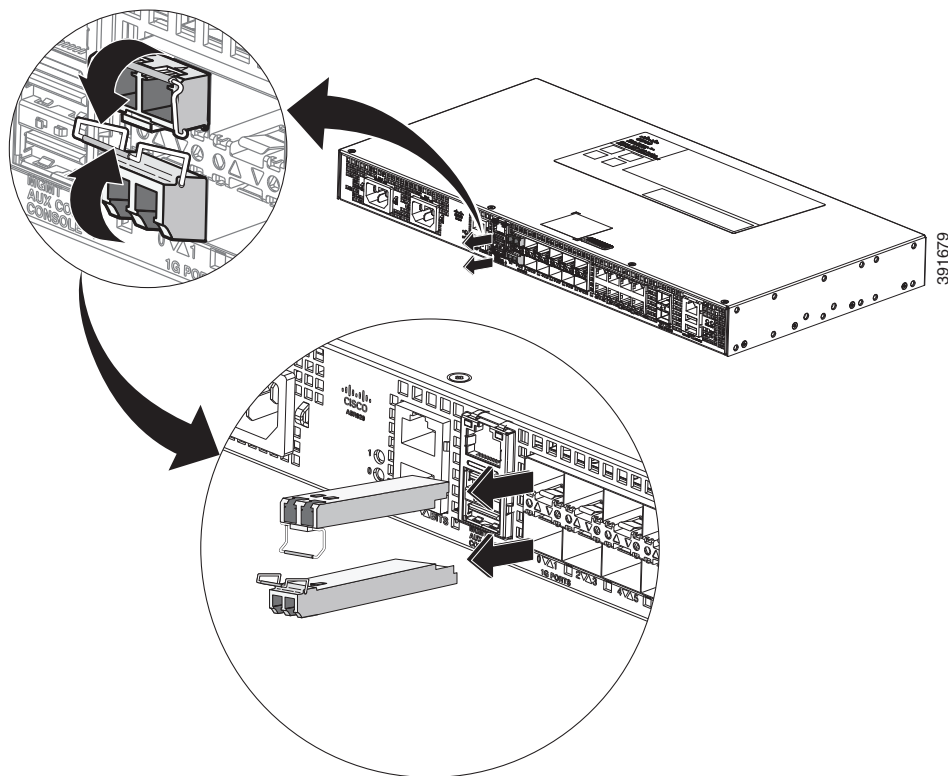


ヒント

ケーブル コネクタ プラグを再び取り付け際には、送信 (TX) と受信 (RX) を間違えないように注意してください。

- ステップ 3** 次の図に示されているように、SFP モジュールのロックを解除して、取り外します。ベールクラスプ ラッチ付きのモジュールの場合は、ベールを下げて、モジュールを取り外します。ベールクラスプ ラッチが手の届きにくい場所にあり、人差し指でラッチを解除できない場合には、小型マイナスドライバなどの細長い工具を使用してラッチを解除します。

図 3-18 ベールクラスプ ラッチ SFP モジュールの取り外し



- ステップ 4** 親指と人差し指で SFP モジュールを持ち、モジュール スロットからゆっくりと引き出します。
- ステップ 5** 光ファイバ SFP モジュールの場合、光インターフェイスが汚れないように、SFP モジュールの光ポートにダスト プラグを取り付けます。
- ステップ 6** 外した SFP モジュールを耐静電袋またはその他の防護環境に保管します。

10/100/1000 ポートへの接続



(注)

ルータの 10/100/1000 ポートは、接続先装置の速度で動作するように自動的に設定されます。接続先のポートが自動ネゴシエーションをサポートしていない場合は、速度およびデュプレックスのパラメータを明示的に設定できます。自動ネゴシエーション機能のない装置または手動で速度とデュプレックスのパラメータが設定されている装置に接続すると、パフォーマンスの低下やリンク障害が発生することがあります。

最大限のパフォーマンスを実現するためには、次のいずれかの方法でイーサネット ポートを設定してください。

- 速度とデュプレックスの両方について、ポートに自動ネゴシエーションを実行させます。
- 接続の両側でポートの速度とデュプレックスに関するパラメータを設定します。

ステップ 1

ワークステーション、サーバ、およびルータに接続する場合は、前面パネルの RJ-45 コネクタにストレート ケーブルを接続します。ルータまたはリピータに接続する場合は、クロス ケーブルを使用します。



(注)

CLI で **mdix auto** インターフェイス コンフィギュレーション コマンドを使用すると、Automatic Medium-Dependent Interface crossover (auto-MDIX) 機能を有効にすることができます。auto-MDIX 機能が有効になっている場合、ルータで銅線イーサネット接続に必要なケーブルタイプが検出され、それに応じてインターフェイスが設定されます。したがって、接続先の装置のタイプにかかわらず、ルータの銅線 10/100/1000 または SFP モジュール ポートには、クロス ケーブルまたはストレート ケーブルのどちらでも使用することができます。

ステップ 2

接続先装置の RJ-45 コネクタに、ケーブルのもう一方の端を接続します。ルータと接続先装置の両方でリンクが確立されると、ポート LED が点灯します。

ポート LED が点灯しない場合は、接続先装置の電源がオンになっていないか、ケーブルまたは接続先装置に取り付けられているアダプタに障害がある可能性があります。



(注)

リンクが確立すると、ユーザ ネットワーク インターフェイス (UNI) ポートのポート LED がグリーンになります。

ステップ 3

必要に応じて接続先装置の設定を変更して再起動します。

ステップ 4

ステップ 1 ~ 3 を繰り返して、各装置を接続します。

SFP モジュールへの接続

ここでは、SFP モジュールへの接続方法について説明します。光ファイバ SFP モジュールの接続方法については、[光ファイバ SFP モジュールへの接続\(3-21 ページ\)](#) を参照してください。

SFP モジュールの取り付けおよび取り外し手順については、[SFP モジュールの取り付けおよび取り外し\(3-16 ページ\)](#) を参照してください。

光ファイバ SFP モジュールへの接続

次の手順で光ファイバ ケーブルを SFP モジュールに接続します。



警告

クラス 1 レーザー製品です。ステートメント 1008



注意

ケーブル接続の準備が整うまで、SFP モジュール ポートのゴム製プラグや光ファイバ ケーブルのゴム製キャップを外さないでください。これらのプラグおよびキャップは、SFP モジュール ポートおよびケーブルを汚れや周辺光から保護する役割を果たします。

- ステップ 1** モジュール ポートと光ファイバ ケーブルからゴム製プラグを取り外し、再使用できるように保管しておきます。
- ステップ 2** SFP モジュール ポートに光ファイバ ケーブルの一端を挿入します。
- ステップ 3** 接続先装置の光ファイバ コネクタにケーブルの反対側を差し込みます。
- ステップ 4** ポート ステータス LED を確認します。
ルータと接続先装置がリンクを確立すると、LED がグリーンに点灯します。
ポート LED が点灯しない場合、接続先装置が起動していない、ケーブルに問題がある、接続先装置のアダプタに問題があるといった理由が考えられます。
- ステップ 5** 必要に応じてルータまたは接続先装置を再設定し、再起動します。

シャーシのアース接続の取り付け

Cisco ASR 920 シリーズ ルータに電源を接続したり、電源をオンにする前に、ルータを適切にシャーシ アース接続してください。

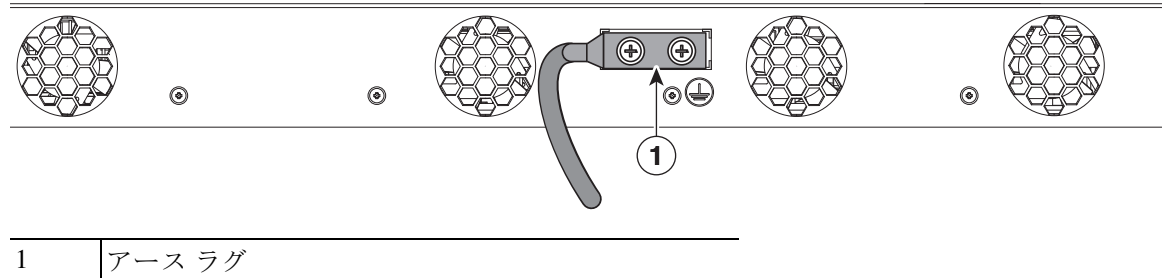
ここでは、Cisco ASR 920 シリーズ ルータのシャーシをアース接続する方法について説明します。アース ラグはルータの背面パネルにあります。



ヒント

アース ラグ ワイヤがファン 開口部にかかっていないことを確認します。

図 3-19 ルータの背面へのアース ラグの取り付け



■ シャーシのアース接続の取り付け

シャーシアース接続が十分であることを確認するには、次の部品および工具が必要です。

- アース線をルータに接続するための、最大トルクが 15 インチ ポンド (1.69 N-m) のプラスヘッド付きのラチェット式ドライバ
- アース ラグのメーカーによって指定された圧着工具
- アース線用 6 AWG 以上の銅線
- 使用しているワイヤに適したワイヤストリッパ



注意

Cisco ASR 920 シリーズ ルータに接続する前に、必ず回路ブレーカーの電源を切断してください。そうしないと、深刻な事故やルータの損傷が発生する場合があります。



警告

この装置は、アースさせる必要があります。絶対にアース導体を破損させたり、アース線が正しく取り付けられていない装置を稼働させたりしないでください。アースが適切かどうかははっきりしない場合には、電気検査機関または電気技術者に確認してください。ステートメント 1024



警告

必ず銅の導体を使用してください。ステートメント 1025



警告

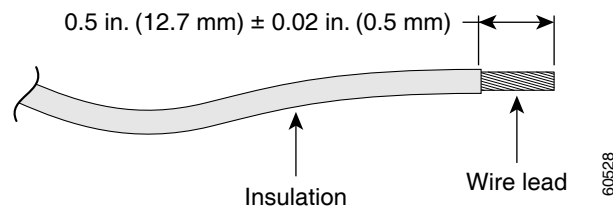
装置を取り付けるときには、必ずアースを最初に接続し、最後に取り外します。ステートメント 42

この装置はアクセス制限区域に取り付けられ、最小 6 AWG の銅製アース線に永続的にアース接続する必要があります。

2 ホール ラグと対応するマウント ポイントを使用して Cisco ASR 920 シリーズ ルータをアース接続するには、次の手順を実行します。ほとんどのキャリアでは、最小で 6 AWG アース接続が必要です。アース接続用のキャリアの要件を確認します。

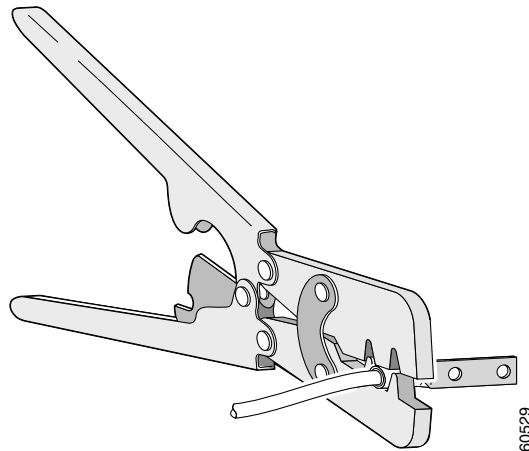
- ステップ 1** アース線が絶縁されている場合、ワイヤストリッパツールを使用して、アース線を 0.5 インチ ± 0.02 インチ (12.7 mm ± 0.5 mm) むき出しにします(図 3-20)。

図 3-20 アース線の被覆の除去



- ステップ 2** 2 ホール アース ラグの開放端に、アース線の絶縁体を取り除いた部分を差し込みます。
- ステップ 3** (アース ラグのメーカーによって指定された) 圧着工具を使用して、図 3-21 に示すようにアース ラグをアース線に圧着します。

図 3-21 アース ラグのアース線への圧着



- ステップ 4** プラスドライバを使用して、2本の平型プラスヘッドネジで2ホールアースラグとアース線をルータに取り付けます。
- ステップ 5** アース線の反対側を設置場所の適切なアース位置に接続します。

電源接続に関する注意事項

ここでは、Cisco ASR 920 シリーズ アグリゲーション サービス ルータの電源装置を設置場所の電源に接続する場合のガイドラインを示します。

- [電力損失の防止\(3-24 ページ\)](#)
- [DC 電源のアクティブ化\(3-24 ページ\)](#)
- [AC 電源のアクティブ化\(3-25 ページ\)](#)



警告

絶対にアース導体を破損させたり、アース線が正しく取り付けられていない装置を稼働させたりしないでください。アースが適切かどうかははっきりしない場合には、電気検査機関または電気技術者に確認してください。ステートメント 213



警告

いつでも装置の電源を切断できるように、プラグおよびソケットにすぐに手が届く状態にしておいてください。ステートメント 1019



警告

この製品は、設置する建物に回路短絡(過電流)保護機構が備わっていることを前提に設計されています。一般および地域の電気規格に準拠するように設置する必要があります。ステートメント 1045

DC 電源システムのガイドライン

DC 電源モデルに関する基本的な注意事項は次のとおりです。

- シャーシの各電源装置は、それぞれ専用の入力電源を持たせるようにしてください。入力電源は、UL 60950、CSA 60950、EN 60950、および IEC 60950 規格の安全超低電圧 (SELV) 要件に準拠する必要があります。
- 回路は、専用の 2 極回路ブレーカーで保護する必要があります。電源装置の入力定格および地域または国の規定に適合するサイズの回路ブレーカーを使用してください。
- 回路ブレーカーは切断装置として、容易に手が届く場所に設置します。
- システム アースは、電源装置とシャーシのアースです。
- DC 戻り線は、システム フレームやシステム アース機器に接続しないでください。
- アース ラグを使用して、整備中に静電気防止用のリスト ストラップを取り付けます。
- DC 戻り線がソース側にアース接続されていることを確認します。

AC 電源システムのガイドライン

AC 電源モデルに関する基本的な注意事項は次のとおりです。

- シャーシの各電源装置には、それぞれ専用の分岐回路を持たせるようにしてください。
- 電源装置の入力定格および地域または国の規定に適合するサイズの回路ブレーカーを使用してください。
- シャーシとプラグ接続する AC 電源レセプタクルには、アース付きのタイプを使用してください。レセプタクルに接続するアース用導体は、設置場所の施設の保護アースに接続する必要があります。

電力損失の防止

ルータへの電力損失を防ぐには、次のガイドラインを使用します。

- 入力パワー損失を防止するために、電源モジュールに供給する各回路の合計最大負荷が配線およびブレーカーの電流定格の範囲内に収まるようにする必要があります。
- システムによっては、UPS を使用して、設置場所の電源障害から保護できます。鉄共振テクノロジーを使用する UPS タイプは使用しないでください。このタイプの UPS は、Cisco ASR 920 シリーズ ルータなどのシステムに使用すると、バーストデータトラフィックパターンによって入力電流が大きく変動し、動作が不安定になることがあります。

表 1-1 の情報を参考に、ルータの特定の設定に基づいて Cisco ASR 920 シリーズ ルータの所要電力と熱放散を見積もります。ルータの稼働に必要な配電システムを計画するには、電力要件を判別しておく必要があります。

DC 電源のアクティブ化

DC 電源をアクティブにするには、次の手順を実行します。

-
- ステップ 1** 回路ブレーカーのルータ ハンドルからテープを取り除き、回路ブレーカーのルータ ハンドルをオン (I) の位置にして電源を再投入します。
 - ステップ 2** 各電源の前面パネル LED (PS0 または PS1) がグリーンになっているかどうかを調べて、電源の動作を確認します。

- ステップ 3** LED に電源の問題が表示された場合は、[第 5 章「トラブルシューティング」](#)を参照してください。
- ステップ 4** 冗長 DC 電源を接続している場合は、2 番目の電源に対してこの手順を繰り返します。



(注) 冗長 DC 電源を接続している場合は、電源障害の発生時の電力損失を防ぐために、各電源は別の電源ソースに接続してください。

AC 電源のアクティブ化

AC 電源をアクティブにするには、次の手順を実行します。

- ステップ 1** 電源モジュールに電源コードを差し込みます。
- ステップ 2** 電源コードのもう一方の端を AC 入力電源に接続します。
- ステップ 3** 各電源の前面パネル LED (PS0 または PS1) がグリーンになっているかどうかを調べて、電源の動作を確認します。
- ステップ 4** LED に電源の問題が表示された場合は、[第 5 章「トラブルシューティング」](#)でトラブルシューティング情報を参照してください。
- ステップ 5** 冗長 AC 電源を接続している場合は、2 番目の電源に対してこの手順を繰り返します。



(注) 冗長 AC 電源を接続している場合は、電源障害の発生時の電力損失を防ぐために、各電源は別の電源ソースに接続してください。

ネットワークへの Cisco ASR 920 シリーズ ルータ の取り付け

ここでは、Cisco ASR 920 シリーズ ルータをネットワークに接続する方法について説明します。

- [コンソール ケーブルの接続 \(3-26 ページ\)](#)
- [管理イーサネット ケーブルの接続 \(3-31 ページ\)](#)
- [SFP モジュールおよび SFP+ モジュールの取り付けおよび取り外し \(3-31 ページ\)](#)
- [USB フラッシュ装置の接続 \(3-31 ページ\)](#)
- [タイミング ケーブルの接続 \(3-32 ページ\)](#)
- [イーサネット ケーブルの接続 \(3-33 ページ\)](#)
- [SFP モジュールへのケーブルの接続 \(3-34 ページ\)](#)
- [コネクタおよびケーブルの仕様 \(3-34 ページ\)](#)



(注) Cisco ASR 920 シリーズ ルータのすべてのポートに、SELV サービスのみを接続します。

コンソール ケーブル の接続

ここでは、コンソール ケーブル を使用して Cisco ASR 920 シリーズ アグリゲーション サービス ルータ に接続する方法について説明します。

- 「[Microsoft Windows を使用した USB シリアル ポート への接続](#)」セクション (3-26 ページ)
- 「[Mac OS X を使用したコンソール ポート への接続](#)」セクション (3-28 ページ)
- 「[Linux を使用したコンソール ポート への接続](#)」セクション (3-28 ページ)
- 「[Cisco USB デバイス ドライバ のインストール](#)」セクション (3-28 ページ)
- 「[Cisco USB ドライバ のアンインストール](#)」セクション (3-29 ページ)
- 「[EIA コンソール ポート への接続](#)」セクション (3-29 ページ)

Microsoft Windows を使用した USB シリアル ポート への接続

ここでは、Microsoft Windows を使用して USB シリアル ポート に接続する方法を示します。



(注) USB シリアル ポート に接続した USB コンソール ケーブル を使用してルータ と PC の間に物理接続を確立する前に、USB デバイス ドライバ をインストールします。そうしないと、接続は失敗します。詳細については、「[Cisco USB デバイス ドライバ のインストール](#)」セクション (3-28 ページ) を参照してください。

ステップ 1 [図 3-22](#) に示すように、USB コンソール ポート に USB タイプ A/タイプ A ケーブル を接続します。Windows ベースの PC で初めて USB シリアル ポート を使用する場合、次の項の指示に従ってすぐに USB ドライバ をインストールしてください。

- [Cisco Microsoft Windows XP USB ドライバ のインストール](#) (3-29 ページ)
- [Cisco Microsoft Windows 2000 USB ドライバ のインストール](#) (3-29 ページ)
- [Cisco Microsoft Windows Vista USB ドライバ のインストール](#) (3-30 ページ)



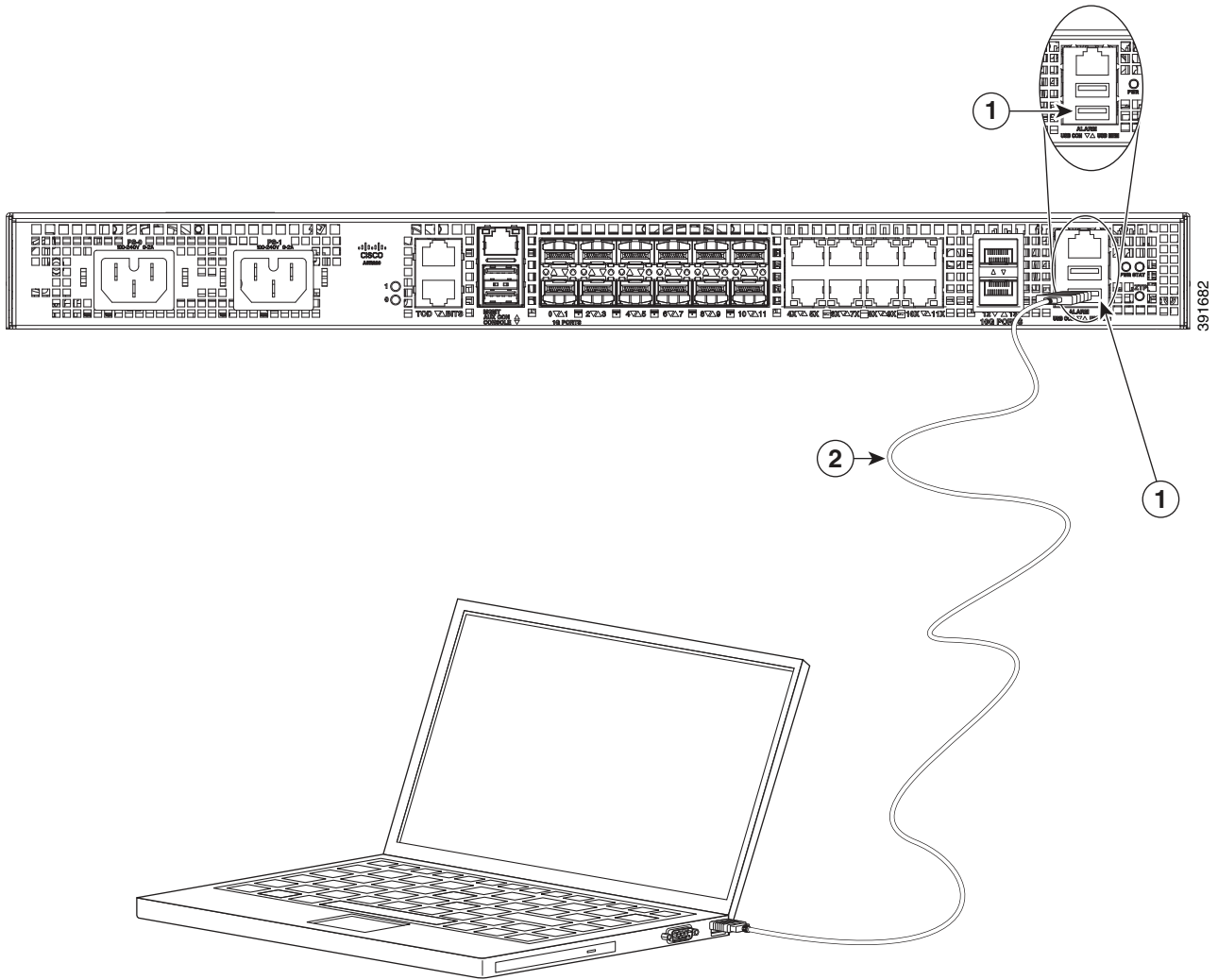
(注) USB ポート と EIA ポート は同時に使用できません。USB ポート を使用する場合、このポート は EIA ポート よりも優先されます。

ステップ 2 PC に USB タイプ A ケーブル を接続します。

ステップ 3 ルータ と通信するには、Microsoft Windows HyperTerminal などのターミナル エミュレータ アプリケーション を起動します。次のパラメータ を使用してこのソフトウェア を設定します。

- 9600 ボー
- 8 データ ビット
- パリティなし
- 1 ストップ ビット
- フロー制御なし

図 3-22 Cisco ASR 920 シリーズ ルータ への USB コンソール ケーブルの接続



ラベル	ケーブル	ラベル	ケーブル
1	USB タイプ A コンソール ポート	2	USB タイプ A から USB タイプ A コンソールへのケーブル

Mac OS X を使用したコンソールポートへの接続

ここでは、Mac OS X システム USB ポートを組み込みの OS X ターミナルユーティリティを使用してコンソールに接続する方法について説明します。

ステップ 1 Finder を使用して、[Applications] > [Utilities] > [Terminal] を選択します。

ステップ 2 OS X USB ポートをルータに接続します。

ステップ 3 次のコマンドを入力して、OS X USB ポート番号を検索します。

```
macbook:user$ cd /dev
macbook:user$ ls -ltr /dev/*usb*
crw-rw-rw-  1 root  wheel      9,  66 Apr  1 16:46 tty.usbmodem1a21
DT-macbook:dev user$
```

ステップ 4 次のコマンドに続けてルータの USB ポート速度を指定して、USB ポートに接続します。

```
macbook:user$ screen /dev/tty.usbmodem1a21 9600
```

ターミナルウィンドウから OS X USB コンソールの接続を解除するには、Ctrl+A に続けて Ctrl+\ を入力します。

Linux を使用したコンソールポートへの接続

ここでは、Linux システム USB ポートを組み込みの Linux ターミナルユーティリティを使用してコンソールに接続する方法について説明します。

ステップ 1 Linux のターミナルウィンドウを開きます。

ステップ 2 Linux USB ポートをルータに接続します。

ステップ 3 次のコマンドを入力して、Linux USB ポート番号を検索します。

```
root@usb-suse# cd /dev
root@usb-suse /dev# ls -ltr *ACM*
crw-r--r--  1 root  root    188,  0 Jan 14 18:02 ttyACM0
root@usb-suse /dev#
```

ステップ 4 次のコマンドに続けてルータの USB ポート速度を指定して、USB ポートに接続します。

```
root@usb-suse /dev# screen /dev/ttyACM0 9600
```

ターミナルウィンドウから Linux USB コンソールの接続を解除するには、Ctrl+A に続けて : を入力し、それから quit を入力します。

Cisco USB デバイスドライバのインストール

Microsoft Windows ベースの PC を初めてポートの USB シリアルポートに接続するときは、USB デバイスドライバをインストールする必要があります。

この手順は、Microsoft Windows XP、Windows Vista、Windows 2000、Windows 7、および Windows 8 に Microsoft Windows USB デバイスドライバをインストールする方法について説明します。次の URL の [Tools and Resources Download Software] サイトの [USB Console Software] カテゴリから、ご利用のルータモデルのドライバをダウンロードします。

<https://software.cisco.com/download/release.html?mdfid=286037604&flowid=71056&softwareid=282855122&release=3.13&reind=AVAILABLE&rellifecycle=&reltype=latest>



(注) ドライバをダウンロードするには、Cisco.com プロファイルに関連付けられた有効なサービス契約が必要です。

-
- ステップ 1** ファイル asr-9xx_usbconsole_drivers.zip を解凍します。
- ステップ 2** XR21x141x-Win-DriversOnly-Vers2.1.0.0/EXE フォルダにある xrusbser_ver2100_installer.exe をダブルクリックします。
- インストール ウィザード GUI が表示されます。
- ステップ 3** [Next] をクリックします。[InstallShield Wizard Completed] ウィンドウが表示されます。
- ステップ 4** [Finish] をクリックします。
- ステップ 5** USB ケーブルを PC およびルータ USB コンソール ポートに接続します。画面上の指示に従ってドライバのインストールを完了します。
- ステップ 6** XR21V1401 USB UART デバイス ドライバが正常にインストールされたというメッセージが表示されます。
- USB コンソールを使用する準備が整いました。
-

Cisco USB ドライバのアンインストール

この手順は、Microsoft Windows XP、Windows Vista、Windows 2000、Windows 7、および Windows 8 の Microsoft Windows USB デバイス ドライバをアンインストールする方法について説明します。



(注) ドライバをアンインストールする前に、ルータ コンソール端末の接続を解除します。

-
- ステップ 1** [Start] > [Control Panel] > [Add or Remove Programs] を選択します。
- ステップ 2** [Windows Driver Package - Exar corporation (xrusbser) Ports] にスクロールして、[Remove] をクリックします。[Program Maintenance] ウィンドウが表示されます。
- ステップ 3** ドライバをアンインストールするには [Yes] をクリックします。
-

EIA コンソールポートへの接続



(注) US-to-RJ45 アダプタ ケーブルおよび DB9 コンソール ケーブルは Cisco ASR 920 シリーズ ルータには含まれていません。これらのケーブルはシスコに別途注文できます。

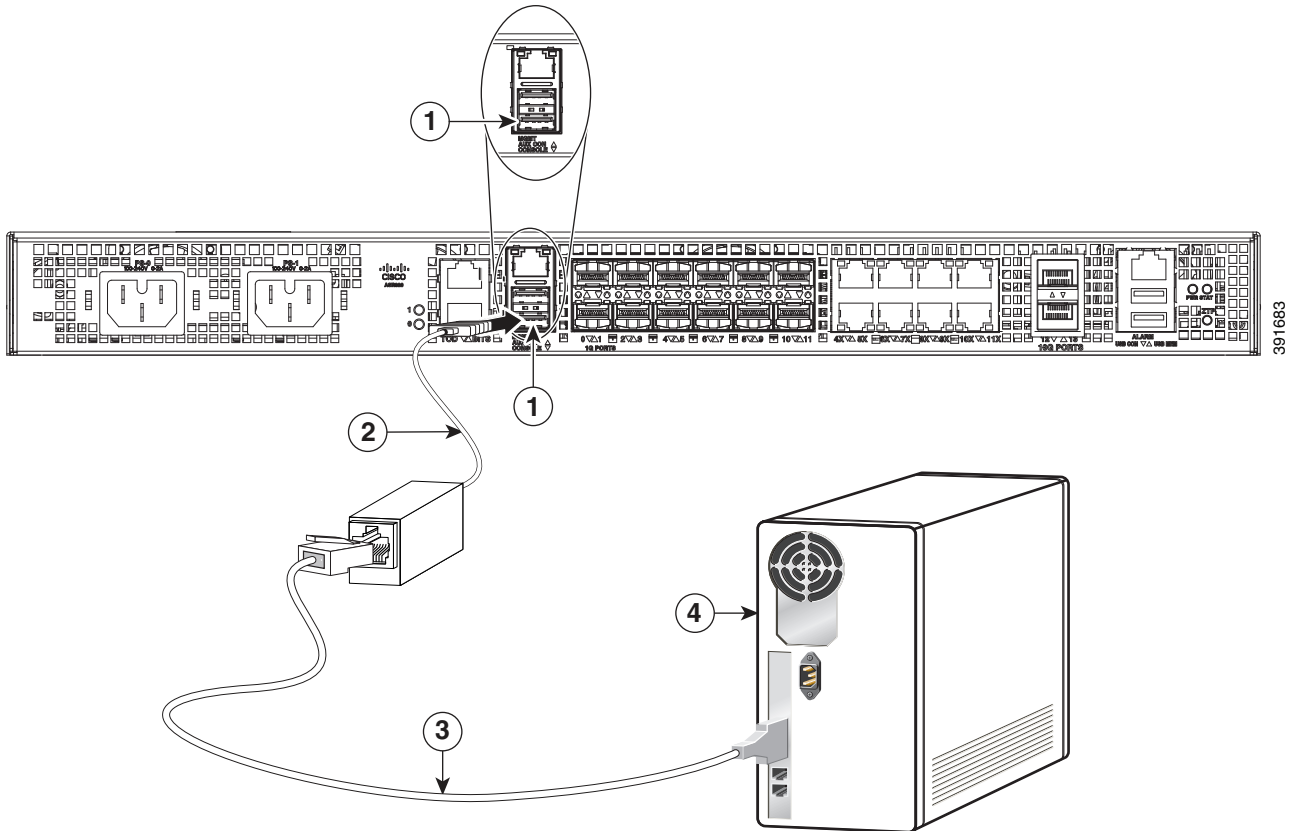


(注) シリアル コンソール ケーブル キットは Cisco ASR 920 シリーズ ルータには含まれていません。このキットは別途注文します。

ルータの EIA コンソール ポートに端末を接続するには、次の手順に従います。

- ステップ 1** EIA コンソール ポートに USB-to RJ-45 ケーブルの USB 側を接続します。
- ステップ 2** 図 3-23 に示すように、DB-9 アダプタ ケーブルの RJ-45 側を USB-to RJ-45 ケーブルに接続します。

図 3-23 Cisco ASR 920 シリーズ ルータへのモデムの接続



ラベル	コンポーネント	ラベル	コンポーネント
1	EIA コンソール ポート	3	RJ-45 to DB-9 ケーブル
2	USB-to-RJ45 アダプタ	4	デスクトップまたはシステム

- ステップ 3** コンソール ケーブルの DB-9 側を端末の DB-9 側に接続します。
- ステップ 4** ルータと通信するには、Microsoft Windows HyperTerminal などのターミナルエミュレータアプリケーションを起動します。次のパラメータを使用してこのソフトウェアを設定します。
- 9600 ボー
 - 8 データビット
 - パリティなし
 - 1 ストップビット
 - フロー制御なし

管理イーサネット ケーブルの接続

デフォルト モード (speed-auto および duplex-auto) でイーサネット管理ポートを使用する場合、ポートは Auto-MDI/MDI-X モードで動作します。ポートは Auto-MDI/MDI-X 機能によって自動的に正しい信号接続を提供します。ポートは自動的にクロス ケーブルまたはストレート型ケーブルを検知し、適応します。

ただし、イーサネット管理ポートがコマンドライン インターフェイス (CLI) によって固定の速度 (10、100 または 1000 Mbps) に設定されている場合、ポートは強制的に MDI モードになります。

固定速度設定および MDI モードである場合:

- クロス ケーブルを使用して、MDI ポートに接続します。
- ストレート型ケーブルを使用して、MDI-X ポートに接続します。



警告

電磁適合性と安全性に関する Telcordia GR-1089 NEBS 標準に準拠するために、管理イーサネットポート以外は屋内または屋外の配線またはケーブルに接続しないでください。屋内ケーブルは、シールドした上で、シールドを両端でアースに接続する必要があります。機器またはサブアセンブリの屋内ポートは、OSP またはその配線につながるインターフェイスに金属的に接続しないでください。これらのインターフェイスは、屋内インターフェイス専用 (GR-1089-CORE に記載されたタイプ 2 ポートまたはタイプ 4 ポート) に設計されており、屋外用の OSP ケーブルと区別する必要があります。一次保護装置を追加しても、これらのインターフェイスを OSP 配線に金属的に接続するには不十分です。ステートメント

SFP モジュールおよび SFP+ モジュールの取り付けおよび取り外し

Cisco ASR 920 シリーズ ルータは、光モジュールやイーサネット モジュールを含む、さまざまな SFP および SFP+ モジュールをサポートしています。SFP および SFP+ モジュールの取り付けおよび取り外し方法については、以下にある SFP または SFP+ モジュールのマニュアルを参照してください。

http://www.cisco.com/en/US/partner/products/hw/modules/ps5455/prod_installation_guides_list.html

光ファイバ接続の検査およびクリーニングについては、次を参照してください。

http://www.cisco.com/en/US/partner/tech/tk482/tk876/technologies_white_paper09186a0080254eba.shtml



注意

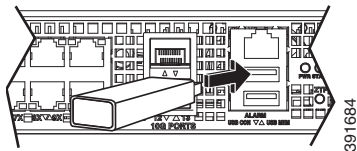
インターフェイス モジュールで SFP を取り外してから挿入するまでの間は、少なくとも 30 秒間待機することを推奨します。これは、トランシーバ ソフトウェアの初期化と Cisco ASR 920 シリーズ ルータの同期を可能にするため、推奨されます。これより短い時間で SFP を変更すると、トランシーバの初期化に問題が発生し、SFP をディセーブルになる可能性があります。

USB フラッシュ装置の接続

Cisco ASR 920 シリーズ ルータに USB フラッシュ デバイスを接続するには、USB MEM というラベルの USB ポートにメモリ スティックを挿入します。フラッシュ メモリ モジュールは決まった方向にだけ差し込むことができます。また、ルータの電源が入っているかどうかに関係なく、いつでも取り付けや取り外しが可能です。

図 3-24 に、Cisco ASR 920 シリーズ ルータ上の USB ポート コネクタを示します。

図 3-24 Cisco ASR 920 シリーズ ルータ フラッシュ トークン メモリ スティック



USB フラッシュ デバイスの取り外し

Cisco ASR 920 シリーズ ルータの USB フラッシュ トークン メモリ スティックを取り外して交換する手順は、次のとおりです。

-
- ステップ 1** USB ポートからメモリ スティックを引き抜きます。
- ステップ 2** Cisco USB フラッシュ メモリ スティックを交換するには、[図 3-24](#) に示すように、そのモジュールを USB MEM というラベルの USB ポートに差し込みます。フラッシュ メモリ モジュールは決まった方向にだけ差し込むことができます。また、ルータの電源が入っているかどうかに関係なく、いつでも取り付けや取り外しが可能です。
- これで、USB フラッシュ メモリの取り付け手順は完了です。
-

タイミング ケーブルの接続

ここでは、Cisco ASR 920 シリーズ ルータにタイミング ケーブルを接続する方法について説明します。

- [BITS インターフェイスへのケーブルの接続 \(3-32 ページ\)](#)
- [GPS インターフェイスへのケーブルの接続 \(3-33 ページ\)](#)

BITS インターフェイスへのケーブルの接続

ここでは、ルータの BITS ポートにケーブルを接続する方法について説明します。

-
- ステップ 1** ルータの電源がオフであることを確認します。
- ステップ 2** ストレート型のシールド付き RJ48C-to-RJ48C ケーブルを使用して BITS ポートにケーブルの一方の端を接続します。
- ステップ 3** 設置場所で BTS パッチまたは境界パネルにもう一方の端を接続します。
- ステップ 4** ルータの電源をオンにします。

BITS ポートのピン割り当ての詳細については、[第 5 章「トラブルシューティング」](#)を参照してください。



警告

電磁適合性と安全性に関する Telcordia GR-1089 NEBS 標準に準拠するために、BITS ポートは屋内または露出していない配線またはケーブルのみに接続してください。屋内ケーブルは、シールドした上で、シールドを両端でアースに接続する必要があります。機器またはサブアセンブリの屋内ポートは、OSP またはその配線につながるインターフェイスに金属的に接続しないでください。これらのインターフェイスは、屋内インターフェイス専用 (GR-1089-CORE に記載されたタイプ 2 ポートまたはタイプ 4 ポート) に設計されており、屋外用の OSP ケーブルと区別する必要があります。一次保護装置を追加しても、これらのインターフェイスを OSP 配線に金属的に接続するには不十分です。ステートメント

GPS インターフェイスへのケーブルの接続

ここでは、Cisco ASR 920 シリーズ ルータ から周波数の入出力タイミング用の GPS 装置にケーブルを接続する方法について説明します。

- [ToD インターフェイスへのケーブルの接続 \(3-33 ページ\)](#)

ToD インターフェイスへのケーブルの接続

- ステップ 1** GPS 装置にストレート イーサネット ケーブルの一方の端を接続します。
- ステップ 2** ストレート イーサネット ケーブルのもう一方の端を Cisco ASR 920 シリーズ ルータ の ToD/1 PPS ポートに接続します。



警告

電磁適合性と安全性に関する Telcordia GR-1089 NEBS 標準に準拠するために、ToD ポートは屋内または露出していない配線またはケーブルのみに接続してください。屋内ケーブルは、シールドした上で、シールドを両端でアースに接続する必要があります。機器またはサブアセンブリの屋内ポートは、OSP またはその配線につながるインターフェイスに金属的に接続しないでください。これらのインターフェイスは、屋内インターフェイス専用 (GR-1089-CORE に記載されたタイプ 2 ポートまたはタイプ 4 ポート) に設計されており、屋外用の OSP ケーブルと区別する必要があります。一次保護装置を追加しても、これらのインターフェイスを OSP 配線に金属的に接続するには不十分です。



(注)

GPS ポートのピン割り当ての詳細については、[第 5 章「トラブルシューティング」](#)を参照してください。

イーサネット ケーブルの接続

Cisco ASR 920 シリーズ ルータ インターフェイス モジュールは、RJ-45 ポートおよびイーサネット SFP ポートをサポートしています。イーサネット SFP ポートにケーブルを接続する方法については、[SFP モジュールへのケーブルの接続 \(3-34 ページ\)](#)を参照してください。

RJ-45 ポートは、標準的なストレートおよびクロス カテゴリ 5 Unshielded Twisted-Pair (UTP; シールドなしツイストペア) ケーブルをサポートしています。シスコではカテゴリ 5 UTP ケーブルを販売していません。市販のケーブルを使用してください。

**警告**

電磁適合性と安全性に関する Telcordia GR-1089 NEBS 標準に準拠するために、ギガビット イーサネット ポート以外は屋内または屋外の配線またはケーブルに接続しないでください。屋内ケーブルは、シールドした上で、シールドを両端でアースに接続する必要があります。機器またはサブアセンブリの屋内ポートは、OSP またはその配線につながるインターフェイスに金属的に接続しないでください。これらのインターフェイスは、屋内インターフェイス専用 (GR-1089-CORE に記載されたタイプ 2 ポートまたはタイプ 4 ポート) に設計されており、屋外用の OSP ケーブルと区別する必要があります。一次保護装置を追加しても、これらのインターフェイスを OSP 配線に金属的に接続するには不十分です。

ケーブルを銅線のギガビット イーサネット ポートに接続する手順は、次のとおりです。

- ステップ 1** ルータの電源がオフであることを確認します。
- ステップ 2** ケーブルの一方の端を、ルータ上のギガビット イーサネット ポートに接続します。
- ステップ 3** 設置場所で BTS パッチまたは境界パネルにもう一方の端を接続します。

SFP モジュールへのケーブルの接続

シスコの光インターフェイスおよびイーサネット SFP インターフェイスへのケーブルの接続については、次を参照してください。

http://www.cisco.com/en/US/partner/products/hw/modules/ps5455/prod_installation_guides_list.html

コネクタおよびケーブルの仕様

ケーブル仕様とピン割り当ての詳細については、第 5 章「トラブルシューティング」を参照してください。



Cisco ASR 920 シリーズ アグリゲーション サービス ルータの初期設定

この章を参考にすることにより、ルータの基本設定を理解し、ネットワークにアクセスすることができます。複雑な設定手順はこのマニュアルの対象外です。シスコハードウェア製品にインストールされている Cisco IOS ソフトウェア リリースに対応するコンフィギュレーションガイドおよびコマンド リファレンスを参照してください。

コンソールから Cisco ASR 920 シリーズ アグリゲーション サービス ルータを設定するには、端末をルータのコンソールポートに接続します。

この章の内容は、次のとおりです。

- [システム起動前の確認\(4-1 ページ\)](#)
- [Cisco ASR 920 シリーズ ルータの電源投入\(4-2 ページ\)](#)
- [起動時の Cisco ASR 920 シリーズ ルータの設定\(4-7 ページ\)](#)
- [Cisco ASR 920 シリーズ ルータの安全な電源切断\(4-9 ページ\)](#)

システム起動前の確認

ルータを起動する前に、次の条件に適合していることを確認します。

- オプションのギガビット イーサネット管理ポート ケーブルが装備されている。
- シャーシが確実に設置されていて、アースされている。
- 電源コードおよびインターフェイス ケーブルが接続されている。
- 端末エミュレーション プログラム (HyperTerminal または同等のもの) がインストールされた PC がコンソールポートに接続され、起動されている。
- PC の端末エミュレーションプログラムが 9600 ボー、8 データビット、1 ストップビット、パリティなし、フロー制御なしと設定されている。
- アクセスコントロールのためにパスワードが選択されている。
- 取り外し可能なコンポーネントの固定ネジがすべてしっかりと締められている。
- コンソール端末がオンになっている。
- イーサネットおよびシリアル インターフェイスの IP アドレスが確定している。

Cisco ASR 920 シリーズ ルータの電源投入

Cisco ASR 920 シリーズ ルータの取り付けとケーブルの接続が完了したら、ルータを起動し、次の手順を実行します。

ステップ 1 電源装置をオンにします。



注意

メッセージが停止し、PWR LED がグリーンに点灯するまで、キーボードのキーは押さないでください。このときに任意のキーを押すと、メッセージが停止したときに入力された最初のコマンドと解釈されます。その結果、ルータの電源がオフになり、最初からやり直しになる可能性があります。メッセージが停止するまでは数分かかります。

ステップ 2 初期化プロセスを確認します。システムの起動が完了すると（この処理には数秒かかります）、Cisco ASR 920 シリーズ ルータの初期化が開始されます。（例 4-1）。

例 4-1 デフォルトのシステム ブート イメージのロード

```
System Bootstrap, Version 12.2(20140211:085836) [pbalakan-sb_romver_16 130], DEVELOPMENT
SOFTWARE
Copyright (c) 1994-2012 by cisco Systems, Inc.
Compiled Fri 28-Mar-14 18:57 by pbalakan-sb_romver_16
Boot ROM0
Last reset cause: RSP-Board
UEA platform with 2097152 Kbytes of main memory

rommon 1 > boot
tftp://tftpboot/master/PEGASUS/asr920-universalk9_npe.2014-05-24_13.14_gurathi.bin

      IP_ADDRESS: 7.43.18.118
      IP_SUBNET_MASK: 255.255.0.0
      DEFAULT_GATEWAY: 7.43.0.1
      TFTP_SERVER: 202.153.144.25
      TFTP_FILE:
/tftpboot/master//asr920-universalk9_npe.2014-05-24_13.14_gurathi.bin
      TFTP_MACADDR: 00:00:00:aa:bb:cc
      TFTP_VERBOSE: Progress
      TFTP_RETRY_COUNT: 18
      TFTP_TIMEOUT: 7200
      TFTP_CHECKSUM: No
      ETHER_PORT: 2
      ETHER_SPEED_MODE: Auto Detect
link up 100Mbps/FD.....
TFTP error 1 received (File not found).
TFTP: Operation terminated.
boot: netboot failed
rommon 2 > boot
tftp://tftpboot/master/PEGASUS/asr920-universalk9_npe.2014-05-24_13.14_gurathi.bin

      IP_ADDRESS: 7.43.18.118
      IP_SUBNET_MASK: 255.255.0.0
      DEFAULT_GATEWAY: 7.43.0.1
      TFTP_SERVER: 202.153.144.25
      TFTP_FILE:
/tftpboot/master/PEGASUS/asr920-universalk9_npe.2014-05-24_13.14_gurathi.bin
      TFTP_MACADDR: 00:00:00:aa:bb:cc
      TFTP_VERBOSE: Progress
      TFTP_RETRY_COUNT: 18
      TFTP_TIMEOUT: 7200
```



```

TFTP_CHECKSUM: No
ETHER_PORT: 2
ETHER_SPEED_MODE: Auto Detect
link up 100Mbps/FD.....
Receiving /tftpboot/master/PEGASUS/asr920-universalk9_npe.2014-05-24_13.14_gurathi.bin
from 202.153.144.25
!!!!!!!!!!!!!!!!!!!!!!!!!!!!!!!!!!!!!!!!!!!!!!!!!!!!!!!!!!!!!!!!!!!!!!!!!!!!!!!!!!!!!!!!!!!!!!!!!!!!!!!!!!!!!!!!!!!!
!!!!!!!!!!!!!!!!!!!!!!!!!!!!!!!!!!!!!!!!!!!!!!!!!!!!!!!!!!!!!!!!!!!!!!!!!!!!!!!!!!!!!!!!!!!!!!!!!!!!!!!!!!!!!!!!!!!!
File reception completed.
Boot image size = 257997384 (0xf60ba48) bytes

Package header rev 0 structure detected
Calculating SHA-1 hash...done
validate_package: SHA-1 hash:
    calculated ec733062:920bcf8a:84672876:3efde19d:4776fa0b
    expected   ec733062:920bcf8a:84672876:3efde19d:4776fa0b
Image validated
Passing control to the main image..
%IOSXEBOOT-4-DEBUG_CONF: (rp/0): Using DEBUG_CONF file /bootflash/debug.conf
%IOSXEBOOT-4-WATCHDOG_DISABLED: (rp/0): Hardware watchdog timer disabled: disabled by
BOOT_PARAM
Jul 15 20:21:13.690 R0/0: %PMAN-3-PROCFAIL_IGNORE: All process exits and failures are
being ignored due to debug settings.Normal router functionality will be affected.Critical
router functions like RP switchover, router reload, FRU resets, etc. may not function
properly.

```

Restricted Rights Legend

Use, duplication, or disclosure by the Government is subject to restrictions as set forth in subparagraph (c) of the Commercial Computer Software - Restricted Rights clause at FAR sec. 52.227-19 and subparagraph (c) (1) (ii) of the Rights in Technical Data and Computer Software clause at DFARS sec. 252.227-7013.

cisco Systems, Inc.
170 West Tasman Drive
San Jose, California 95134-1706

Cisco IOS Software, ASR920 Software (PPC_LINUX_IOSD-UNIVERSALK9_NPE-M), Experimental
Version 15.5(20140522:163448) [mcp_dev-gurathi-SFPP_ios 120]
Copyright (c) 1986-2014 by Cisco Systems, Inc.
Compiled Sat 24-May-14 13:07 by gurathi

Cisco IOS-XE software, Copyright (c) 2005-2014 by cisco Systems, Inc.
All rights reserved.Certain components of Cisco IOS-XE software are licensed under the GNU General Public License ("GPL") Version 2.0.The software code licensed under GPL Version 2.0 is free software that comes with ABSOLUTELY NO WARRANTY.You can redistribute and/or modify such GPL code under the terms of GPL Version 2.0.For more details, see the documentation or "License Notice" file accompanying the IOS-XE software, or the applicable URL provided on the flyer accompanying the IOS-XE software.

This product contains cryptographic features and is subject to United States and local country laws governing import, export, transfer and use.Delivery of Cisco cryptographic products does not imply third-party authority to import, export, distribute or use encryption. Importers, exporters, distributors and users are responsible for compliance with U.S. and local country laws.By using this product you agree to comply with applicable laws and regulations.If you are unable to comply with U.S. and local laws, return this product immediately.

A summary of U.S. laws governing Cisco cryptographic products may be found at:
<http://www.cisco.com/wwl/export/crypto/tool/stqrg.html>

If you require further assistance please contact us by sending email to
export@cisco.com.

```
cisco ASR-920 (Freescale P2020) processor (revision 1.0 GHz) with 706041K/6147K bytes of
memory.
Processor board ID CAT1740U01B
12 Gigabit Ethernet interfaces
2 Ten Gigabit Ethernet interfaces
32768K bytes of non-volatile configuration memory.
2097152K bytes of physical memory.
1328927K bytes of SD flash at bootflash:.
```

Warning: When Cisco determines that a fault or defect can be traced to the use of third-party transceivers installed by a customer or reseller, then, at Cisco's discretion, Cisco may withhold support under warranty or a Cisco support program. In the course of providing support for a Cisco networking product Cisco may require that the end user install Cisco transceivers if Cisco determines that removing third-party parts will assist Cisco in diagnosing the cause of a support issue.

Press RETURN to get started!

```
*Jul 15 20:22:08.531: %SMART_LIC-6-AGENT_READY: Smart Agent for Licensing is initialized
*Jul 15 20:22:08.564: %SMART_LIC-6-AGENT_ENABLED: Smart Agent for Licensing is enabled
Redundancy license not released

*Jul 15 20:22:24.239: dev_pluggable_optics_selftest attribute table internally
inconsistent @ 0x129

*Jul 15 20:22:24.821: pak_debug_init: Successfully initialized pak debug trace buffer
*Jul 15 20:22:25.466: %SPANTREE-5-EXTENDED_SYSID: Extended SysId enabled for type
vlanCannot Get the number of ports in MAC notification

*Jul 15 20:22:29.043: %LINK-3-UPDOWN: Interface Lsmpi0, changed state to up
*Jul 15 20:22:29.044: %LINK-3-UPDOWN: Interface EOBC0, changed state to up
*Jul 15 20:22:29.045: %LINEPROTO-5-UPDOWN: Line protocol on Interface LI-Null0, changed
state to up
*Jul 15 20:22:29.045: %LINK-5-CHANGED: Interface GigabitEthernet0, changed state to
administratively down
*Jul 15 20:22:29.046: %LINK-3-UPDOWN: Interface LIIN0, changed state to up
*Jul 15 20:22:29.793: %LINEPROTO-5-UPDOWN: Line protocol on Interface Lsmpi0, changed
state to up
*Jul 15 20:22:29.794: %LINEPROTO-5-UPDOWN: Line protocol on Interface EOBC0, changed state
to up
*Jul 15 20:22:29.794: %LINEPROTO-5-UPDOWN: Line protocol on Interface GigabitEthernet0,
changed state to down
*Jul 15 20:22:29.795: %LINEPROTO-5-UPDOWN: Line protocol on Interface LIIN0, changed state
to up
*Jul 15 20:22:33.724: Bulk port license Activated

*Jul 15 20:22:34.194: %SYS-5-CONFIG_I: Configured from memory by console
*Jul 15 20:22:34.333: %IOSXE_OIR-6-REMSPA: SPA removed from subslot 0/0, interfaces
disabled
*Jul 15 20:22:34.479: %SPA_OIR-6-OFFLINECARD: SPA (12xGE-2x10GE-FIXED) offline in subslot
0/0
*Jul 15 20:22:34.495: %IOSXE_OIR-6-INSCARD: Card (fp) inserted in slot F0
*Jul 15 20:22:34.495: %IOSXE_OIR-6-ONLINECARD: Card (fp) online in slot F0
*Jul 15 20:22:34.496: %IOSXE_OIR-6-INSCARD: Card (cc) inserted in slot 0
*Jul 15 20:22:34.497: %IOSXE_OIR-6-ONLINECARD: Card (cc) online in slot 0
*Jul 15 20:22:34.563: %IOSXE_OIR-6-INSSPA: SPA inserted in subslot 0/0
```

```
*Jul 15 20:22:34.847: %SYS-5-RESTART: System restarted --
Cisco IOS Software, ASR920 Software (PPC_LINUX_IOSD-UNIVERSALK9_NPE-M), Experimental
Version 15.5(20140522:163448) [mcp_dev-gurathi-SFPP_ios 120]
Copyright (c) 1986-2014 by Cisco Systems, Inc.
Compiled Sat 24-May-14 13:07 by gurathi
Authentication passed

*Jul 15 20:22:46.780: %SYS-6-BOOTTIME: Time taken to reboot after reload = 868 seconds
*Jul 15 20:22:51.205: %CALL_HOME-6-CALL_HOME_ENABLED: Call-home is enabled by Smart Agent
for Licensing.
*Jul 15 20:22:51.209: %PKI-4-NOCONFIGAUTOSAVE: Configuration was modified.Issue "write
memory" to save new IOS PKI configuration
*Jul 15 20:23:18.504: %TRANSCEIVER-6-INSERTED:iomd: transceiver module inserted in
GigabitEthernet0/0/0
*Jul 15 20:23:18.517: %TRANSCEIVER-6-INSERTED:iomd: transceiver module inserted in
GigabitEthernet0/0/1
*Jul 15 20:23:18.536: %TRANSCEIVER-6-INSERTED:iomd: transceiver module inserted in
GigabitEthernet0/0/4
*Jul 15 20:23:18.542: %TRANSCEIVER-6-INSERTED:iomd: transceiver module inserted in
GigabitEthernet0/0/5
*Jul 15 20:23:18.548: %TRANSCEIVER-6-INSERTED:iomd: transceiver module inserted in
GigabitEthernet0/0/6
*Jul 15 20:23:18.554: %TRANSCEIVER-6-INSERTED:iomd: transceiver module inserted in
GigabitEthernet0/0/7
*Jul 15 20:23:18.586: %TRANSCEIVER-6-INSERTED:iomd: transceiver module inserted in
TenGigabitEthernet0/0/12
*Jul 15 20:23:18.593: %TRANSCEIVER-6-INSERTED:iomd: transceiver module inserted in
TenGigabitEthernet0/0/13
*Jul 15 20:23:20.525: %LINK-3-UPDOWN: Interface GigabitEthernet0/0/1, changed state to
down
*Jul 15 20:23:20.525: %LINK-3-UPDOWN: Interface GigabitEthernet0/0/2, changed state to
down
*Jul 15 20:23:20.525: %LINK-3-UPDOWN: Interface GigabitEthernet0/0/3, changed state to
down
*Jul 15 20:23:20.573: %LINK-3-UPDOWN: Interface GigabitEthernet0/0/4, changed state to
down
*Jul 15 20:23:20.574: %LINK-3-UPDOWN: Interface GigabitEthernet0/0/5, changed state to
down
*Jul 15 20:23:20.574: %LINK-3-UPDOWN: Interface GigabitEthernet0/0/6, changed state to
down
*Jul 15 20:23:20.574: %LINK-3-UPDOWN: Interface GigabitEthernet0/0/7, changed state to
down
*Jul 15 20:23:20.574: %LINK-3-UPDOWN: Interface GigabitEthernet0/0/8, changed state to
down
*Jul 15 20:23:20.574: %LINK-3-UPDOWN: Interface GigabitEthernet0/0/9, changed state to
down
*Jul 15 20:23:20.574: %LINK-3-UPDOWN: Interface GigabitEthernet0/0/10, changed state to
down
*Jul 15 20:23:20.623: %LINK-3-UPDOWN: Interface GigabitEthernet0/0/11, changed state to
down
*Jul 15 20:23:20.623: %LINK-3-UPDOWN: Interface TenGigabitEthernet0/0/12, changed state to
down
*Jul 15 20:23:20.623: %LINK-3-UPDOWN: Interface TenGigabitEthernet0/0/13, changed state to
down
*Jul 15 20:23:22.318: %LINK-3-UPDOWN: Interface GigabitEthernet0/0/0, changed state to
down[OK]
*Jul 15 20:23:28.733: %SPA_OIR-6-ONLINECARD: SPA (12xGE-2x10GE-FIXED) online in subslot
0/0
*Jul 15 20:23:42.197: %TRANSCEIVER-3-NOT_COMPATIBLE:iomd: Detected for transceiver module
in GigabitEthernet0/0/6, module disabled
*Jul 15 20:23:42.212: %TRANSCEIVER-3-NOT_COMPATIBLE:iomd: Detected for transceiver module
in GigabitEthernet0/0/7, module disabled
*Jul 15 20:23:43.983: %LINK-3-UPDOWN: Interface TenGigabitEthernet0/0/12, changed state to
up
```

```
*Jul 15 20:23:45.106: %LINK-3-UPDOWN: Interface TenGigabitEthernet0/0/13, changed state to up
*Jul 15 20:23:45.367: %LINK-3-UPDOWN: Interface GigabitEthernet0/0/0, changed state to up
*Jul 15 20:23:45.392: %LINK-3-UPDOWN: Interface GigabitEthernet0/0/1, changed state to up
*Jul 15 20:23:45.804: %LINEPROTO-5-UPDOWN: Line protocol on Interface TenGigabitEthernet0/0/13, changed state to up
*Jul 15 20:23:46.067: %LINEPROTO-5-UPDOWN: Line protocol on Interface GigabitEthernet0/0/0, changed state to up
*Jul 15 20:23:46.089: %LINEPROTO-5-UPDOWN: Line protocol on Interface GigabitEthernet0/0/1, changed state to up
*Jul 15 20:23:46.736: %LINEPROTO-5-UPDOWN: Line protocol on Interface TenGigabitEthernet0/0/12, changed state to up
*Jul 15 20:23:46.829: %LINK-3-UPDOWN: Interface GigabitEthernet0/0/4, changed state to up
*Jul 15 20:23:46.837: %LINK-3-UPDOWN: Interface GigabitEthernet0/0/5, changed state to up
*Jul 15 20:23:47.528: %LINEPROTO-5-UPDOWN: Line protocol on Interface GigabitEthernet0/0/4, changed state to up
*Jul 15 20:23:47.537: %LINEPROTO-5-UPDOWN: Line protocol on Interface GigabitEthernet0/0/5, changed state to up
```

ブート プロセス中に、SYSTEM LED を確認します。ルータの起動後、STAT LED はグリーンに点灯し続けます。

前面パネルの LED の確認

前面パネルのインジケータ LED では、起動中の電源、動作、ステータスに関する有益な情報が得られません。LED の詳細については、[LED インジケータ \(1-10 ページ\)](#) のセクションを参照してください。

ハードウェア構成の確認

ハードウェア機能を表示して確認するには、次のコマンドを入力します。

- **show version:** システムのハードウェア バージョン、インストールされているソフトウェア バージョン、コンフィギュレーション ファイルの名前とソース、ブート イメージ、および使用されている DRAM、NVRAM、およびフラッシュ メモリの合計サイズを表示します。
- **show diag slot:** シャーシのアセンブリの IDPROM の情報が表示されます。

ハードウェアとソフトウェアの互換性の確認

Cisco ASR 920 シリーズ ルータ搭載ハードウェアに対する Cisco IOS ソフトウェアの最低要件を確認するには、Cisco.com の Software Advisor ツールを使用します。このツールでは、個別のハードウェア モジュールやコンポーネントに対する Cisco IOS の最小要件を確認できます。



(注)

このツールにアクセスするためには、Cisco.com のログイン アカウントが必要です。

Software Advisor にアクセスする手順は、次のとおりです。

1. Cisco.com で [Login] をクリックします。ユーザ名とパスワードのフィールドを含むログイン ページが表示されます。
2. 登録済みのユーザ名とパスワードを入力し、[Login] ボタンをクリックします。

3. 検索ボックスに「Software Advisor」と入力し、検索ボックスの横にある虫眼鏡アイコンをクリックします。
4. 表示された検索結果から Software Advisor ツールのリンクをクリックします。
5. 製品シリーズを選択するか、または特定の製品番号を入力して、ハードウェアに必要なソフトウェアの最低要件を検索します。

起動時の Cisco ASR 920 シリーズ ルータの設定

ここでは、Cisco ASR 920 シリーズ ルータの基本実行コンフィギュレーションを作成する方法を説明します。



(注)

ルータの設定を完了するためには、あらかじめシステム管理者から正しいネットワーク アドレスを入手するか、システム管理者にネットワーク計画を知らせて、アドレスが正しいかどうかを確認する必要があります。

設定プロセスを進める前に、**show version** コマンドを入力して、ルータの現在の状態を確認します。コマンドを実行すると、ルータで使用できる Cisco IOS ソフトウェアのバージョン番号が表示されます。

コンフィギュレーションを作成してから変更する方法については、Cisco IOS のコンフィギュレーションおよび『Cisco IOS Master Command List, All Releases』を参照してください。

Cisco ASR 920 シリーズ ルータをコンソールから設定するには、端末またはターミナルサーバを Cisco ASR 920 シリーズ ルータのコンソール ポートに接続する必要があります。管理イーサネット ポートを使用して Cisco ASR 920 シリーズ ルータを設定するには、ルータの IP アドレスが必要です。

コンソールを使用して CLI にアクセスする方法

コンソールを使用してコマンドライン インターフェイスにアクセスする手順は、次のとおりです。

- ステップ 1** システムの起動中にプロンプトに対して「No」と入力します。

```
--- System Configuration Dialog ---
```

```
Would you like to enter the initial configuration dialog? [yes/no]: no
```

- ステップ 2** **Return** キーを押して、ユーザ EXEC モードを開始します。

次のプロンプトが表示されます。

```
Router>
```

- ステップ 3** ユーザ EXEC モードで、次のように **enable** コマンドを入力します。

```
Router> enable
```

- ステップ 4** 次の例に示すように、パスワード プロンプトにシステム パスワードを入力します。システムに有効なパスワードが設定されていない場合、この手順は省略できます。

```
Password: enablepass
```

パスワードが許可されると、以下の特権 EXEC モード プロンプトが表示されます。

```
Router#
```

これで、特権 EXEC モードで CLI にアクセスできるようになりました。必要に応じて、コマンドを入力し、必要な作業を完了できます。

- ステップ 5** コンソール セッションを終了するには、次の例のように **quit** コマンドを入力します。

```
Router# quit
```

グローバルパラメータの設定

セットアッププログラムの初回起動時に、グローバルパラメータを設定します。これらのパラメータはシステム全体の設定を制御するために使用します。次の手順を実行して、グローバルパラメータを入力してください。

- ステップ 1** コンソール端末をコンソールポートに接続して、ルータを起動します。コンソール端末への接続の詳細については、「コンソールケーブルの接続」のセクションを参照してください。



(注) 次に示すのは、出力例です。実際のプロンプトはこれとは異なることがあります。

この情報が表示された場合、ルータは正常に起動していることを意味します。

```
Restricted Rights Legend
```

```
Use, duplication, or disclosure by the Government is
subject to restrictions as set forth in subparagraph
(c) of the Commercial Computer Software - Restricted
Rights clause at FAR sec. 52.227-19 and subparagraph
(c) (1) (ii) of the Rights in Technical Data and Computer
Software clause at DFARS sec. 252.227-7013.
```

```
    cisco Systems, Inc.
    170 West Tasman Drive
    San Jose, California 95134-1706
```

```
    .
    .
    .
```

```
    --- System Configuration Dialog ---
```

```
Would you like to enter the initial configuration dialog? [yes/no]: yes
```

```
Press RETURN to get started!
```

- ステップ 2** コンフィギュレーション スクリプトの最初の部分は、システムの初回起動時にだけ表示されません。次回以降のセットアップ機能の使用時には、次の例のようにシステム設定ダイアログでスクリプトが開始されます。初期設定ダイアログを開始するかどうかを確認するプロンプトが表示されたら、**yes** と入力します。

```
Would you like to enter the initial configuration dialog? [yes/no] yes
```

```
At any point you may enter a question mark '?' for help.
Use ctrl-c to abort configuration dialog at any prompt.
Default settings are in square brackets '[]'.
```

Basic management setup configures only enough connectivity for management of the system, extended setup will ask you to configure each interface on the system.

基本管理セットアップでは、システム管理用の接続だけが設定されます。拡張セットアップでは、システムの各インターフェイスも設定する必要があります。

実行コンフィギュレーションの設定値の確認

入力した設定値を確認するには、Router# プロンプトで **show running-config** コマンドを入力します。

```
Router# show running-config
```

コンフィギュレーションへの変更を確認するには、ユーザ EXEC モードで **show startup-config** コマンドを使用して変更内容を表示し、**copy run-start** コマンドを使用して NVRAM に保存します。

NVRAM への実行コンフィギュレーションの保存

コンフィギュレーションまたはスタートアップコンフィギュレーションへの変更を NVRAM に保存するには、次のプロンプトで **copy running-config startup-config** コマンドを入力します。

```
Router# copy running-config startup-config
```

このコマンドを使用すると、設定モードおよびセットアップ機能を使用してルータに作成した設定が保存されます。この作業を行わないと、設定は失われ、次のルータのリロード時に使用できなくなります。

Cisco ASR 920 シリーズ ルータの安全な電源切断

ここでは、Cisco ASR 920 シリーズ ルータのシャットダウン方法を示します。シャーシのすべての電源を切る前に、**reload** コマンドを発行することを推奨します。これにより、オペレーティングシステムによってすべてのファイルシステムがクリーンアップされます。リロード処理が完了したら、Cisco ASR 920 シリーズ ルータの電源を安全に切断できます。

Cisco ASR 920 シリーズ ルータの電源を安全に切断するには、次のようにします。

ステップ 1 アクセサリ キットに含まれている静電気防止用リスト ストラップを身に付けます。

ステップ 2 **reload** コマンドを入力します。

ステップ 3 **reload** コマンドを確認します。

```
Rmcp-6ru-1#reload
Proceed with reload? [confirm]
Aug 17 00:06:47.051 R0/0: %PMAN-5-EXITACTION: Process manager is exiting: prs exit with
reload chassis code
```

ステップ 4 **reload** コマンドを確認したあと、システム ブートストラップ メッセージが表示されるまで、システムの電源を切らずに待機します。

```
System Bootstrap, Version 15.4(3)S1, RELEASE SOFTWARE (fc1)
Technical Support: http://www.cisco.com/techsupport
Copyright (c) 2012 by cisco Systems, Inc.
```

```
Current image running: Boot ROM0
Last reset cause: RSP-Board
UEA platform with 2097152 Kbytes of main memory
```

- ステップ 5** 存在する場合は、Cisco ASR 920 シリーズ ルータから電源コードを取り外します。
- 回路ブレーカー スイッチの付いた電源の場合は、スイッチをオフ (O) の位置に切り替えます。
 - スタンバイ スイッチの付いた電源の場合は、スタンバイ スイッチをスタンバイ位置に切り替えます。



(注) ルータの電源をオフにしたのち、再度電源をオンにするまで、30 秒以上間隔をあけてください。



トラブルシューティング

この章では、問題がある場合は、Cisco ASR 920 シリーズ アグリゲーション サービス ルータの問題をトラブルシューティングする方法について説明します。

- [ピン割り当て \(5-1 ページ\)](#)

ピン割り当て

ここでは、Cisco ASR 920 シリーズ ルータ インターフェイスのピン割り当てについて説明します。

- [BITS ポートのピン割り当て \(5-1 ページ\)](#)
- [Time-of-Day ポートのピン割り当て \(5-2 ページ\)](#)
- [アラーム ポートのピン割り当て \(5-2 ページ\)](#)
- [管理イーサネット ポートのピン割り当て \(5-2 ページ\)](#)
- [USB コンソール ポートのピン割り当て \(5-3 ページ\)](#)
- [USB フラッシュまたは MEM ポートのピン割り当て \(5-3 ページ\)](#)
- [光ファイバの仕様 \(5-4 ページ\)](#)

BITS ポートのピン割り当て

表 5-1 に、BITS ポートのピン割り当ての要約を示します。

表 5-1 BITS ポートのピン割り当て

ピン	信号名	方向	説明
1	RX リング	入力	受信リング
2	RX チップ	入力	受信チップ
3	—	—	未使用
4	TX リング	出力	TX リング
5	TX チップ	出力	TX チップ
6	—	—	未使用
7	—	—	未使用
8	—	—	未使用

Time-of-Day ポートのピン割り当て

表 5-2 に、ToD/1-PPS ポートのピン割り当ての要約を示します。

表 5-2 RJ-45 1PPS/ToD ポートのピン割り当て

ピン	信号名	方向	説明
1	RESERVED	出力	接続しない
2	RESERVED	入力	接続しない
3	1PPS_N	出力または入力	1PPS RS422 信号
4	GND	—	—
5	GND	—	—
6	1PPS_P	出力または入力	1PPS RS422 信号
7	TOD_N	出力または入力	Time-of-Day 文字
8	TOD_P	出力または入力	Time-of-Day 文字

アラームポートのピン割り当て

表 5-3 に、外部アラーム入力のピン割り当ての要約を示します。

表 5-3 外部アラーム入力のピン割り当て

ピン	信号名	説明
1	ALARM0_IN	アラーム入力 0
2	ALARM1_IN	アラーム入力 1
3	—	接続なし
4	ALARM2_IN	アラーム入力 2
5	ALARM3_IN	アラーム入力 3
6	—	接続なし
7	—	接続なし
8	COMMON	一般的なアラーム

管理イーサネットポートのピン割り当て

表 5-4 に、管理イーサネットポートのピン割り当ての要約を示します。

表 5-4 ファンアラームポートのピン割り当て

ピン	信号名
1	TRP0+
2	TRP0-
3	TRP1+

表 5-4 ファン アラーム ポートのピン割り当て(続き)

ピン	信号名
4	TRP2+
5	TRP2-
6	TRP1-
7	TRP3+
8	TRP3-

USB コンソールポートのピン割り当て

表 5-5 に、USB コンソールポートのピン割り当ての要約を示します。

表 5-5 単一の USB コンソールポートのピン割り当て

ピン	信号名	説明
A1	Vcc	+5VDC
A2	D-	データ -
A3	D+	データ +
A4	Gnd	接地



(注) USB コンソールポート +5 VDC は入力で、USB ペリフェラルデバイスとして機能します。

USB フラッシュまたは MEM ポートのピン割り当て

表 5-6 に、USB フラッシュまたは MEM ポートのピン割り当ての要約を示します。

表 5-6 単一の USB フラッシュまたは MEM ポートのピン割り当て

ピン	信号名	説明
A1	Vcc	+5 VDC (500mA)
A2	D-	データ -
A3	D+	データ +
A4	Gnd	接地



(注) USB TYPE-A レセプタクルを使用します。



(注) USB フラッシュまたは MEM ポート +5VDC は出力です。Cisco ASR 920 シリーズ アグリゲーション サービス ルータは、USB フラッシュまたは MEM ポートに電力を供給しません。このポートは USB ホスト デバイスとして動作します。

光ファイバの仕様

光ファイバの送信仕様は、シングルモードおよびマルチモードの2つのタイプのファイバを定義します。シングルモードのカテゴリ内で、短距離、中距離、長距離の3つの送信タイプが定義されます。マルチモードカテゴリ内では、短距離だけを使用できます。光 SFP モジュールについては、次の場所にある SFP モジュールのマニュアルを参照してください。

http://www.cisco.com/en/US/partner/products/hw/modules/ps5455/prod_installation_guides_list.html

アラーム状態

表 5-7 に、Cisco ASR 920 シリーズ ルータでのアラーム状態の意味の要約を示します。

表 5-7 アラーム状態の要約

アラームの種類	アラームの意味
クリティカル	ポートがダウン状態です。 環境センサーのしきい値が Critical レベルを超えています(電圧、温度)
メジャー	環境センサーのしきい値が Major レベルを超えています(電圧、温度)
情報	ポートが管理上の理由でシャットダウンされています。



サイト ログ

サイト ログは、ルータの設置およびメンテナンスに関連するアクションを記録するものです。ルータの作業員全員がすぐに参照できるように、サイト ログはシャーシのそばに保管してください。設置チェックリスト(「[設置環境](#)」セクション(8 ページ)を参照)を使用して、ルータの設置とメンテナンスの手順を確認します。サイト ログ エントリには、次の項目が含まれていることがあります。

- 設置の進行状況: Cisco ASR 920 シリーズ アグリゲーション サービス ルータのインストール チェックリストのコピーをサイト ログに添付します。各タスクの完了時に、エントリを作成します。
- アップグレード、取り外し、およびメンテナンス手順: 進行中のルータのメンテナンスと拡張履歴のレコードとして、サイト ログを使用します。Cisco ASR 920 シリーズ ルータでタスクを実行するたびに、サイト ログを更新して、次の情報を反映させます。
 - インターフェイス モジュールの取り外しまたは交換
 - 設定変更
 - メンテナンスのスケジュールと要件
 - 実行したメンテナンス手順
 - 間欠的な問題
 - コメントとメモ

表 A-1 で、サイト ログのサンプルを示します。サンプルをコピーする、またはサイトおよび機器の要件に合った独自のサイト ログを設計します。

表 A-1 サイト ログ

日付	実行したアクションまたは発生した現象の説明	イニシャル



サポートされる SFP および PID

サポートされる SFP

- GLC-LH-SMD
- GLC-SX-MMD
- GLC-SX-MM-RGD
- GLC-EX-SMD
- GLC-ZX-SM-RGD
- CWDM-SFP-xxxx (8 色)
- GLC-BX-U
- GLC-BX-D
- SFP-GE-L
- SFP-GE-S
- SFP-GE-Z
- SFP-GE-T
- DWDM-SFP-xxxx (40 の波長)
- SFP-10G-SR
- SFP-10G-LR
- SFP-10G-ER
- SFP-10G-ZR
- SFP-10G-SR-X
- SFP-10G-LR-X
- GLC-FE-100FX
- GLC-FE-100FX-RGD
- GLC-FE-100EX
- GLC-FE-100ZX
- GLC-FE-100LX
- GLC-FE-100LX-RGD
- GLC-FE-100BX-U

■ サポートされる PID

- GLC-FE-100BX-D
- GLC-LH-LMM-TI
- GLC-ZX-LMM-TI
- GLC-BX40-U-I
- GLC-BX40-D-I
- GLC-BX40-DA-I
- GLC-BX80-U-I
- GLC-BX80-D-I
- SFP-10G-BXD-I
- SFP-10G-BXU-I
- SFP-10G-BX40D-I
- SFP-10G-BX40U-I
- CWDM-SFP10G-1470
- CWDM-SFP10G-1490
- CWDM-SFP10G-1510
- CWDM-SFP10G-1530
- CWDM-SFP10G-1550
- CWDM-SFP10G-1570
- CWDM-SFP10G-1590
- CWDM-SFP10G-1610

サポートされる PID

PID	説明
ASR920-S-M=	ASR 920 Metro Access サービス ペーパー PAK
ASR920-S-I=	ASR 920 Metro IP Access サービス ペーパー PAK
ASR920-S-A=	ASR 920 Advanced Metro IP Access サービス ペーパー PAK
ASR920-ATM=	ASR 920 ATM ライセンス ペーパー PAK
ASR920-1588	ASR 920 IEEE 1588-2008 BC/MC ライセンス ペーパー PAK
ASR920-1588=	ASR 920 IEEE 1588-2008 BC/MC ライセンス ペーパー PAK
ASR920-1G-6=	Cisco ASR920 シリーズ:6 ポート GE ライセンス ペーパー PAK
ASR920-1G-12	Cisco ASR920 シリーズ:12 ポート GE ライセンス ペーパー PAK
ASR920-1G-12=	Cisco ASR920 シリーズ:12 ポート GE ライセンス ペーパー PAK
ASR920-10G-2=	Cisco ASR920 シリーズ:2 ポート 10GE ライセンス ペーパー PAK
ASR920-12G-2-10G	Cisco ASR920 シリーズ:12 ポート 1GE および 2 ポート 10GE ライセンス
ASR920-SHELL=	ASR 920 Metro Access ペーパー PAK
ASR920-S-I-A=	ASR 920 Metro IP ~ Advanced Metro IP Access ペーパー PAK

PID	説明
ASR920-S-M-I=	ASR 920 Metro Access ~ Metro IP Access ペーパー PAK
ASR920-S-M-A=	ASR 920 Metro Access ~ Advanced Metro IP Access ペーパー PAK
L-ASR920-S-M=	ASR 920 Metro Access Services E-Delivery PAK
L-ASR920-S-I=	ASR 920 Metro IP Access Services E-Delivery PAK
L-ASR920-S-A=	ASR 920 Advanced Metro IP Access Services E-Delivery PAK
L-ASR920-ATM=	ASR 920 ATM ライセンス E-Delivery PAK
L-ASR920-1588=	ASR 920 IEEE 1588-2008 BC/MC ライセンス E-Delivery PAK
L-ASR920-SHELL=	ASR 920 Shell Access E-Delivery
L-ASR920-S-M-A=	ASR 920 Metro Access ~ Adv Metro IP Access E-Delivery PAK
L-ASR920-S-I-A=	ASR 920 Metro IP ~ Advanced Metro IP Access E-Delivery PAK
L-ASR920-S-M-I=	ASR 920 Metro Access ~ Metro IP Access E-Delivery PAK
L-ASR920-1G-6=	Cisco ASR920 シリーズ:6 ポート GE ライセンス E-Delivery PAK
L-ASR920-1G-12=	Cisco ASR920 シリーズ:12 ポート GE ライセンス E-Delivery PAK
L-ASR920-10G-2=	Cisco ASR920 シリーズ:2 ポート 10GE ライセンス E-Delivery PAK
電源ケーブル	
CAB-AC-SA	電源コード:南アフリカ、16/10A、250V、1830mm、-40C ~ +85C
CAB-AC-ARG	電源コード:アルゼンチン、10A、250V、2500mm、-40C ~ +85C
CAB-AC-ISR	電源コード:イスラエル、16/10A、250V、2500mm、-40C ~ +85C
CAB-AC-TAI	電源コード:台湾、15/10A、125V、2500mm、-40C ~ +85C
CAB-AC-CHI	電源コード:中国、10A、250V、2500mm、-40C ~ +85C
CAB-AC-KOR	電源コード:韓国、16/10A、125V、2500mm、-40C ~ +85C
CAB-AC-EUR	電源コード:ヨーロッパ、16/10A、250V、2500mm、-40C ~ +85C
CAB-AC-ITL	電源コード:イタリア、10A、250V、2500mm、-40C ~ +85C
CAB-AC-UK	電源コード:英国、13/10A、250V、2500mm、-40C ~ +85C
CAB-AC-AUS	電源コード:オーストラリア、10A、250V、2500mm、-40C ~ +85C
CAB-AC-US	電源コード:米国、15A、125V、2500mm、-40C ~ +85C
CAB-AC-BRA	電源コード:ブラジル、10A、250V、2500mm、-40C ~ +85C
CAB-AC-IND	電源コード:インド、16/10A、250V、2500mm、-40C ~ +85C
CAB-AC-SUI	電源コード:スイス、10A、250V、2500mm、-40C ~ +85C

表 B-1 サポート対象の PID: デフォルトのアクセサリ キット

PID	説明
A900-CONS-KIT-U	USB コンソール キット、USB - USB ケーブル
A920-CONS-KIT-S	シリアル コンソール キット、USB - RJ45 ケーブル
A920-RCKMT-ETSI ¹	ASR-920-12CZ-A/D 用 ETSI のラック マウント
A920-RCKMT-19	ASR-920-12CZ-A/D の 19 インチ ラックのラック マウント
A920-RCKMT-23	ASR-920-12CZ-A/D の 23 インチ ラックのラック マウント

■ サポートされる PID

表 B-1 サポート対象の PID: デフォルトのアクセサリ キット (続き)

PID	説明
A920-RCKMT-C-ETSI	ASR-920-4SZ-A/D 用 ETSI のラック マウント
A920-RCKMT-C-19	ASR-920-4SZ-A/D の 19 インチ ラックのラック マウント
A920-RCKMT-C-23	ASR-920-4SZ-A/D の 23 インチ ラックのラック マウント
A920-CBL-BRKT	ケーブル ブラケット
A920-CBL-BRKT-E	ETSI のケーブル ブラケット

1. アース ラグは、デフォルトでラック マウントに付属しています