



## **Cisco ASR-920-24SZ-IM、ASR-920-24SZ-M、 ASR-920-24TZ-M アグリゲーション サービス ルータ ハードウェア設置ガイド**

14/12/10

**Cisco Systems, Inc.**

[www.cisco.com](http://www.cisco.com)

シスコは世界各国 200 箇所にオフィスを開設しています。  
各オフィスの住所、電話番号、FAX 番号は  
当社の Web サイトをご覧ください  
[www.cisco.com/go/offices](http://www.cisco.com/go/offices)

Text Part Number: 該当なし

**【注意】 シスコ製品をご使用になる前に、安全上の注意  
([www.cisco.com/jp/go/safety\\_warning/](http://www.cisco.com/jp/go/safety_warning/)) をご確認ください。**

本書は、米国シスコシステムズ発行ドキュメントの参考和訳です。  
リンク情報につきましては、日本語版掲載時点で、英語版にアップ  
デートがあり、リンク先のページが移動 / 変更されている場合があ  
りますことをご了承ください。  
あくまでも参考和訳となりますので、正式な内容については米国サ  
イトのドキュメントを参照ください。

また、契約等の記述については、弊社販売パートナー、または、弊  
社担当者にご確認ください。

このマニュアルに記載されている仕様および製品に関する情報は、予告なしに変更されることがあります。このマニュアルに記載されている表現、情報、および推奨事項は、すべて正確であると考えていますが、明示的であれ黙示的であれ、一切の保証の責任を負わないものとします。このマニュアルに記載されている製品の使用は、すべてユーザ側の責任になります。

対象製品のソフトウェア ライセンスおよび限定保証は、製品に添付された『Information Packet』に記載されています。添付されていない場合には、代理店にご連絡ください。

**FCC クラス A 準拠装置に関する記述:** この装置はテスト済みであり、FCC ルール Part 15 に規定された仕様のクラス A デジタル装置の制限に準拠していることが確認済みです。これらの制限は、商業環境で装置を使用したときに、干渉を防止する適切な保護を規定しています。この装置は、無線周波エネルギーを生成、使用、または放射する可能性があり、この装置のマニュアルに記載された指示に従って設置および使用しなかった場合、ラジオおよびテレビの受信障害が起こることがあります。住宅地でこの装置を使用すると、干渉を引き起こす可能性があります。その場合には、ユーザ側の負担で干渉防止措置を講じる必要があります。

**FCC クラス B 準拠装置に関する記述:** この装置はテスト済みであり、FCC ルール Part 15 に規定された仕様のクラス B デジタル装置の制限に準拠していることが確認済みです。これらの制限は、住宅地で使用したときに、干渉を防止する適切な保護を規定しています。本機器は、無線周波数エネルギーを生成、使用、または放射する可能性があり、指示に従って設置および使用しなかった場合、無線通信障害を引き起こす場合があります。ただし、特定の設置条件において干渉が起きないことを保証するものではありません。装置がラジオまたはテレビ受信に干渉する場合には、次の方法で干渉が起きないようにしてください。干渉しているかどうかは、装置の電源のオン/オフによって判断できます。

- 受信アンテナの向きを変えるか、場所を移動します。
- 機器と受信機との距離を離します。
- 受信機と別の回路にあるコンセントに機器を接続します。
- 販売業者またはラジオやテレビの専門技術者に連絡します。

シスコでは、この製品の変更または改造を認めていません。変更または改造した場合には、FCC 認定が無効になり、さらに製品を操作する権限を失うこととなります。

The Cisco implementation of TCP header compression is an adaptation of a program developed by the University of California, Berkeley (UCB) as part of UCB's public domain version of the UNIX operating system. All rights reserved. Copyright © 1981, Regents of the University of California.

シスコは利便性のみを目的として Exar のサードパーティ ソフトウェアを提供しています。お客様によるこのソフトウェアのダウンロードまたは利用は、下記の利用規約を承認し、これに合意したものと見なされます。

NEITHER CISCO NOR EXAR MAKES ANY WARRANTY, EXPRESS OR IMPLIED, STATUTORY OR OTHERWISE WITH RESPECT TO THE SOFTWARE INCLUDING ANY WARRANTY OF MANUFACTURABILITY, MERCHANTABILITY OR FITNESS FOR A PARTICULAR PURPOSE OR THAT THE USE OF THE SOFTWARE WILL NOT INFRINGE ANY PATENT, COPYRIGHT OR TRADEMARK. NEITHER CISCO NOR EXAR ASSUMES OR AUTHORIZES ANY OTHER PERSON (TO ASSUME FOR THEM ANY LIABILITY IN CONNECTION) WITH THE USE OR OPERATION OF THE, SOFTWARE OR CORRECTION.

NEITHER CISCO NOR EXAR SHALL BE LIABLE UNDER ANY CIRCUMSTANCES FOR ANY INJURY OR DAMAGE TO USER, ITS CUSTOMERS OR EMPLOYEES CAUSED DIRECTLY OR INDIRECTLY BY USER'S USE OR OPERATION OF THE SOFTWARE; PROVIDED FURTHER THAT IN NO EVENT SHALL CISCO OR EXAR BE LIABLE TO ANY PERSON, FIRM, OR CORPORATION FOR ANY LOSS OR INJURY TO EARNINGS, INFORMATION, PROFITS, OR GOODWILL, OR FOR ANY SPECIAL, INDIRECT, OR CONSEQUENTIAL DAMAGE ARISING OUT OF USER'S USE OR OPERATION OF THE SOFTWARE. USER FURTHER AGREES TO DEFEND AND INDEMNIFY EXAR AND/OR CISCO FROM ANY AND ALL THIRD PARTY CLAIMS THAT MAY ARISE OUT OF OR IN CONNECTION WITH USER'S USE OF THE SOFTWARE.

Cisco and the Cisco logo are trademarks or registered trademarks of Cisco and/or its affiliates in the U.S. and other countries. To view a list of Cisco trademarks, go to this URL: [www.cisco.com/go/trademarks](http://www.cisco.com/go/trademarks). Third-party trademarks mentioned are the property of their respective owners. The use of the word partner does not imply a partnership relationship between Cisco and any other company. (1110R)

このマニュアルで使用している IP アドレスおよび電話番号は、実際のアドレスおよび電話番号を示すものではありません。マニュアル内の例、コマンド出力、ネットワーク ポロジ図、およびその他の図は、説明のみを目的として使用されています。説明の中に実際のアドレスおよび電話番号が使用されていたとしても、それは意図的なものではなく、偶然の一致によるものです。



## 目次

### はじめに 7

マニュアルの入手方法およびテクニカル サポート 1-9

## CHAPTER 1

### 概要 1-1

Cisco ASR 920 シリーズ ルータの機能 1-1

GigabitEthernet 銅線ポート 1-2

GE SFP ポート 1-2

SFP+ ポート 1-2

インターフェイス モジュール 1-3

ギガビット イーサネット RJ45 インターフェイス モジュール  
(A900-IMA8T) 1-3

10 ギガビット イーサネット XFP インターフェイス モジュール  
(A900-IMA1X) 1-4

2 X 1 10 ギガビット イーサネット SFP+ インターフェイス モジュール  
(A900-IMA2Z) 1-5

8 ポート T1/E1 インターフェイス モジュール (A900-IMA8D) 1-6

インターフェイス モジュールで使用可能なインターフェイス 1-6

前面および背面パネル 1-7

仕様 1-9

外部インターフェイス 1-11

Network Interfaces 1-11

ネットワーク タイミング インターフェイス 1-11

外部アラーム入力 1-12

管理インターフェイス 1-12

電源およびファン 1-13

LED インジケータ 1-14

PWR および STAT LED 1-14

CPU 管理ポートの LED 1-15

SFP の LED 1-16

SFP+ LED 1-16

8 T1/E1 インターフェイス モジュールの LED 1-16

RJ-45 LED 1-17

電源装置の LED 1-17

システム インターフェイス LED の動作 1-18

ホットスワップ (OIR)	1-18
ルータのライセンス	1-19

**CHAPTER 2****設置の準備 2-1**

安全に関する注意事項	2-1
標準の警告文	2-2
個人の安全と機器の保護のための安全に関する注意事項	2-3
モジュールの取り付けおよび取り外しの安全上の注意事項	2-3
電気機器の安全な取り扱い	2-3
電源装置に関する考慮事項	2-6
ESD による損傷の防止	2-6
設置環境	2-7
一般的な注意事項	2-7
設置環境のチェックリスト	2-8
設置場所の選択に関する注意事項	2-8
環境要件	2-8
寸法および重量	2-9
エアー フローに関する注意事項	2-10
ETSI ラックに取り付ける場合のエアー フローに関する注意事項	2-12
床荷重に関する考慮事項	2-13
設置場所の電源に関する注意事項	2-13
電気回路の要件	2-14
設置場所のケーブル配線に関する注意事項	2-14
非同期端末の接続	2-14
干渉に関する考慮事項	2-14
ラックマウントに関する注意事項	2-15
ラックマウントに関する注意事項	2-16
ラックの選択に関する注意事項	2-16
装置ラックに関する注意事項	2-17
インストレーション チェックリスト	2-18
サイト ログの作成	2-18
ルータの受け取り	2-19
シャーシの持ち運びに関する注意事項	2-20
工具および機器	2-21
出荷内容を開梱および確認	2-21

**CHAPTER 3****インストール 3-1**

前提条件	3-1
ルータのラックへの設置	3-1



シャーシブラケットの取り付け	3-2
ラックへのルータシャーシの取り付け	3-11
ケーブルガイドの取り付け	3-13
壁面へのルータの取り付け	3-14
壁面へ設置する場合のルータへのブラケットの取り付け	3-15
ルータの壁面への取り付け	3-16
インターフェイスモジュールの取り付けおよび取り外し	3-18
インターフェイスモジュールの取り付け	3-19
インターフェイスモジュールの取り外し	3-20
インターフェイスモジュールのホットスワップ	3-21
ファントレイの取り付けおよび取り外し	3-22
ファントレイの取り付け	3-23
ファントレイの取り外し	3-24
電源装置の取り付け	3-27
電力損失の防止	3-28
電源接続に関する注意事項	3-28
DC電源システムのガイドライン	3-28
AC電源システムのガイドライン	3-29
DC電源モジュールの取り付け	3-29
DC電源モジュールの取り付け	3-29
DC電源へのケーブルの接続	3-30
ルータの電源投入	3-31
DC電源の取り外しと交換	3-32
AC電源の取り付け	3-34
AC電源モジュールの取り付け	3-34
AC電源のアクティブ化	3-35
AC電源の取り外しと交換	3-36
SFPモジュールの取り付けおよび取り外し	3-38
SFPモジュールの装着	3-39
SFPモジュールの取り外し	3-41
10/100/1000ポートへの接続	3-43
SFPモジュールへの接続	3-44
光ファイバSFPモジュールへの接続	3-44
シャーシのアース接続の取り付け	3-44
電源接続に関する注意事項	3-47
DC電源システムのガイドライン	3-47
AC電源システムのガイドライン	3-47
電力損失の防止	3-48
DC電源のアクティブ化	3-48

AC 電源のアクティブ化	3-48
ネットワークへのルータの接続	3-49
コンソール ケーブルの接続	3-49
Microsoft Windows を使用した USB シリアル ポートへの接続	3-49
Mac OS X を使用したコンソール ポートへの接続	3-50
Linux を使用したコンソール ポートへの接続	3-51
Cisco USB デバイス ドライバのインストール	3-51
Cisco USB デバイス ドライバのアンインストール	3-52
EIA コンソール ポートへの接続	3-52
管理イーサネット ケーブルの接続	3-53
SFP モジュールおよび SFP+ モジュールの取り付けおよび取り外し	3-54
USB フラッシュ装置の接続	3-54
USB フラッシュ デバイスの取り外し	3-55
タイミング ケーブルの接続	3-55
BITS インターフェイスへのケーブルの接続	3-55
GPS インターフェイスへのケーブルの接続	3-56
イーサネット ケーブルの接続	3-57
SFP モジュールへのケーブルの接続	3-57
コネクタおよびケーブルの仕様	3-57

## CHAPTER 4

## 初期設定 4-1

システム起動前の確認	4-1
ルータの電源投入	4-2
前面パネルの LED の確認	4-7
ハードウェア構成の確認	4-7
ハードウェアとソフトウェアの互換性の確認	4-7
起動時のルータの設定	4-8
コンソールを使用して CLI にアクセスする方法	4-8
グローバルパラメータの設定	4-9
実行コンフィギュレーションの設定値の確認	4-10
NVRAM への実行コンフィギュレーションの保存	4-10
ルータの安全な電源切断	4-10
ルータの自動的なシャットダウン	4-11

## CHAPTER 5

## トラブルシューティング 5-1

ピン割り当て	5-1
BITS ポートのピン割り当て	5-1
GPS ポートのピン割り当て	5-2
Time-of-Day ポートのピン割り当て	5-2

アラームポートのピン割り当て	5-3
管理イーサネットポートのピン割り当て	5-3
USB コンソールポートのピン割り当て	5-4
USB フラッシュまたはMEMポートのピン割り当て	5-4
RJ45Cポートのピン割り当て	5-5
光ファイバの仕様	5-5
アラーム状態	5-5

---

**CHAPTER A**      **サイト ログ**    A-1

---

**CHAPTER B**      **サポートされる PID**    B-1





## はじめに

「はじめに」ではCisco ASR 920 シリーズ アグリゲーション サービス ルータの変更履歴、対象読者、構成、および表記法について説明します。また、追加情報を入手したり、シスコのテクニカルサポートを受けたりするためのソースがリストされています。

このマニュアルでは、Cisco ASR 920 シリーズ アグリゲーション サービス ルータの以下の派生製品についても取り上げます。

- ASR-920-24SZ-IM: 1GE 光ファイバ ポート X 24、10G ポート X 4、およびモジュラ インターフェイス カード用スロット X 1。交換可能な冗長 AC および DC 電源付属。
- ASR-920-24SZ-M: 1GE 光ファイバ ポート X 24 および 10G ポート X 4。交換可能な冗長 AC および DC 電源付属。
- ASR-920-24TZ-M: 1GE 銅線ポート X 24 および 10G ポート X 4。交換可能な冗長 AC および DC 電源付属。

## マニュアルの変更履歴

次の表に、このマニュアルにおける主要な変更を示します。

リリース	日付	変更点
Cisco IOS XE Release 3.14.0S	14/11/22	初回リリース

## マニュアルの対象読者

このマニュアルは、Cisco ASR 920-24SZ-IM、ASR-920-24SZ-M、ASR-920-24TZ-M ルータの設置を担うユーザを対象としています。初期設定やトラブルシューティングに関するタスク、タスク間の関係、特定のタスクを実行するために必要な Cisco IOS ソフトウェア コマンドについての経験の浅いユーザを対象としています。

# マニュアルの構成

この文書は、次の項で構成されています。

タイトル	説明
概要	Cisco ASR 920 シリーズ アグリゲーション サービス ルータの機能および仕様について説明します。
設置の準備	サイトでの Cisco ASR 920-24SZ-IM、ASR-920-24SZ-M、ASR-920-24TZ-M ルータの設置について説明します。
インストール	ラックへのルータの取り付け、およびルータのコンポーネントの取り付けについて説明します。
初期設定	ルータの基本設定について説明します。
トラブルシューティング	トラブルシューティング情報について説明します。
サイト ログ	ルータの設置および保守に関連するアクションの記録を提供します。
サポートされる PID	サポートされる SFP について説明します。

# 表記法

このマニュアルでは、次の表記法を使用しています。

表記法	説明
太字	コマンド、キーワード、およびユーザが入力するテキストは <b>太字</b> で記載されます。
イタリック体	文書のタイトル、新規用語、強調する用語、およびユーザが値を指定する引数は、 <i>イタリック体</i> で示しています。
[ ]	角カッコの中の要素は、省略可能です。
{x y z}	必ずいずれか 1 つを選択しなければならない必須キーワードは、波カッコで囲み、縦棒で区切って示しています。
[ x y z ]	いずれか 1 つを選択できる省略可能なキーワードは、角カッコで囲み、縦棒で区切って示しています。
string	引用符を付けない一組の文字。string の前後には引用符を使用しません。引用符を使用すると、その引用符も含めて string とみなされます。
courier フォント	システムが表示する端末セッションおよび情報は、courier フォントで示しています。
< >	パスワードのように出力されない文字は、山カッコで囲んで示しています。
[ ]	システム プロンプトに対するデフォルトの応答は、角カッコで囲んで示しています。
!、#	コードの先頭に感嘆符 (!) またはポンド記号 (#) がある場合には、コメント行であることを示します。





**(注)** 「*注釈*」です。役立つ情報やこのマニュアルに記載されていない参照資料を紹介しています。



**ヒント** 「*問題解決に役立つ情報*」です。ヒントには、トラブルシューティングや操作方法ではなく、ワンポイントアドバイスと同様に知っておくと役立つ情報が記述される場合もあります。



**注意** 「*要注意*」の意味です。機器の損傷またはデータ損失を予防するための注意事項が記述されています。



**ワンポイントアドバイス**

「*時間の節約に役立つ操作*」です。記述されている操作を実行すると時間を節約できます。



**警告**

**安全上の重要事項**

「*危険*」の意味です。人身事故を予防するための注意事項が記述されています。機器の取り扱い作業を行うときは、電気回路の危険性に注意し、一般的な事故防止対策に留意してください。各警告の最後に記載されているステートメント番号を基に、装置に付属の安全についての警告を参照してください。

これらの注意事項を保管しておいてください



**警告**

このシンボルを使ったステートメントは、追加情報および規制要件または顧客要件に準拠するためのものです。

## マニュアルの入手方法およびテクニカル サポート

マニュアルの入手方法、テクニカル サポート、その他の有用な情報について、次の URL で、毎月更新される『*What's New in Cisco Product Documentation (Cisco 製品資料の更新情報)*』を参照してください。シスコの新規および改訂版の技術マニュアルの一覧も示されています。

<http://www.cisco.com/c/en/us/td/docs/general/whatsnew/whatsnew.html>

『*What's New in Cisco Product Documentation (Cisco 製品資料の更新情報)*』は、シスコの新規および改訂版の技術マニュアルの一覧も示し、RSS フィードとして購読できます。また、リーダーアプリケーションを使用してコンテンツをデスクトップに配信することもできます。RSS フィードは無料のサービスです。





## 概要

Cisco ASR 920 シリーズ アグリゲーション サービス ルータ は、モジュラおよび固定構成のルータ ファミリであり、サービス プロバイダーがビジネス用、家庭用、およびモバイル用アクセス サービスをユーザに提供するのを支援します。これは、イーサネット サービスを提供する、キャリア イーサネット アクセス プラットフォームです。

Cisco ASR 920 シリーズ ルータ ファミリは、シスコの現在および計画中のキャリア イーサネット ルーティング ポートフォリオを補完および強化するものであり、コストが最適化され、温度範囲が拡張されたアクセス プラットフォームを提供します。

## Cisco ASR 920 シリーズ ルータの機能

Cisco ASR 920 シリーズ ルータ ファミリには以下が含まれています。

- ASR 920-Modular [ASR-920-24SZ-IM]: フォーム ファクタが 1.5 RU のこのサブファミリは、固定の ENET インターフェイス (10 GE X 4 および 1 GE 光ファイバ X 24)、モジュラ インターフェイス カード用のスロット X 1、および冗長モジュラ電源 (AC/DC) を備えています。このモデルでは、ASR 900 ルータ ファミリのインターフェイス モジュールを利用できます。
- ASR 920-Fixed [ASR-920-24SZ-M/ASR-920-24TZ-M]: フォーム ファクタが 1 RU のこのサブファミリは、固定の ENET インターフェイス (10 GE X 4 および 1 GE 銅線または SFP X 24)、および冗長モジュラ電源 (AC/DC) を備えています。

次の表に、サポートされるポートの数とタイプの一覧を示します。

表 1-1 Cisco ASR 920-24SZ-IM、ASR-920-24SZ-M、ASR-920-24TZ-M ルータでサポートされるポート

ASR 920 のサブファミリ	1 GE ポート	10 GE ポート	1 GE ポート タイプ	10 GE ポート タイプ	タイミング ポート
ASR-920-24SZ-IM	24	4	光ファイバ X 24	ビルトインの SFP+ X 4	ToD および BITS GPS 1 PPS および GPS 10 MHz
ASR-920-24SZ-M/ ASR-920-24TZ-M	24	4	光ファイバ X 24 銅線 X 24	ビルトインの SFP+ X 4	該当なし

## GigabitEthernet 銅線ポート

固定銅線 GigabitEthernet (GE) インターフェイスは、標準の RJ-45 コネクタを通じて提供されません。これらのポートは次の機能をサポートします。

- 速度とデュプレックスの強制または自動ネゴシエーションを使用した、標準の 10/100/1000Base-T/TX オペレーション。
- ストレートおよびクロス接続用の自動クロスオーバー (Auto-MDIX)。
- 802.3x 標準で定義された、一時中断によるフロー制御。
- 9216 バイトのフレーム サイズ。
- 復元された受信クロックを SETS に対する入力クロック ソースとして提供し、システム全体の基準クロックを使用して送信クロックを導出する、同期 ENET オペレーション。

## GE SFP ポート

GE SFP ポートは、以下の機能をサポートします。

- 100Base-FX および 1000Base-X SFP モジュール。
- 銅線 SFP モジュール
- SFP によって指定されたデジタル オプティカル モニタリング。
- 特に指定がない限り、任意の SFP の組み合わせもサポートされます。
- 802.3x 標準で定義された、一時中断によるフロー制御。
- 9216 バイトのフレーム サイズ。
- 復元された受信クロックを SETS に対する入力クロック ソースとして提供し、システム全体の基準クロックを使用して送信クロックを導出する、同期 ENET オペレーション。



(注) 銅線ベースの SFP は、同期 ENET オペレーションをサポートしません。

## SFP+ ポート

SFP+ ポートは以下の機能をサポートします。

- 光トランシーバ モジュールによって指定されたデジタル オプティカル モニタリング。
- 特に指定がない限り、任意の SFP の組み合わせもサポートされます。
- 802.3x 標準で定義された、一時中断によるフロー制御。
- 9216 バイトのフレーム サイズ。

## インターフェイス モジュール

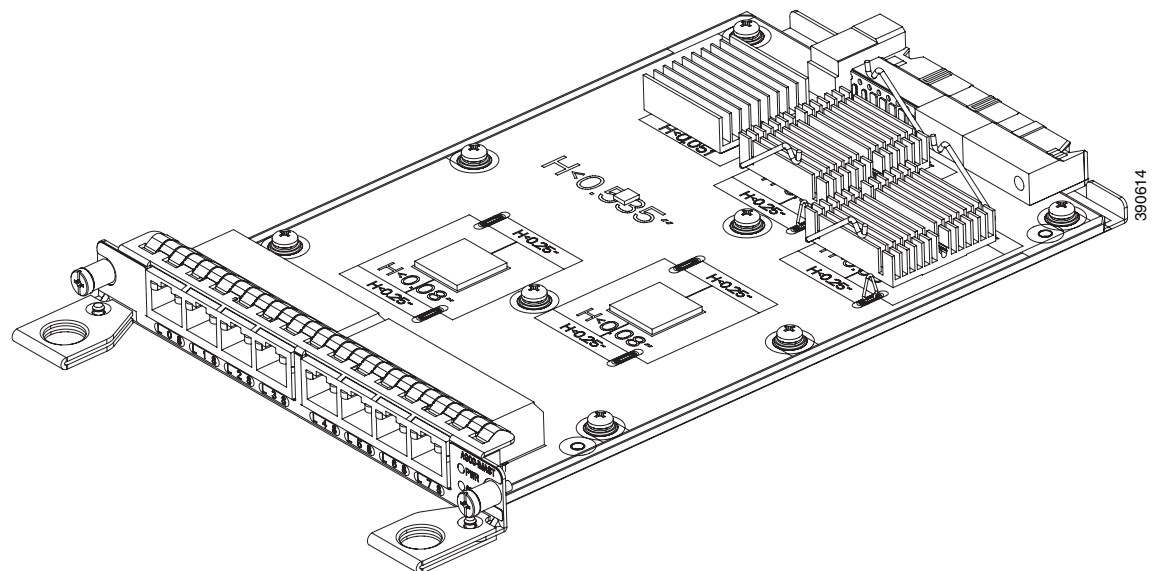
Cisco ASR-920-24SZ-IM ルータのインターフェイス モジュールは現場交換可能なユニットです。RSP で提供されるポートに加えて、Cisco ASR-920-24SZ-IM ルータは次のインターフェイス モジュールをサポートしています。

- [ギガビット イーサネット RJ45 インターフェイス モジュール \(A900-IMA8T\)](#)
- [10 ギガビット イーサネット XFP インターフェイス モジュール \(A900-IMA1X\)](#)
- [2 X 1 10 ギガビット イーサネット SFP+ インターフェイス モジュール \(A900-IMA2Z\)](#)
- [8 ポート T1/E1 インターフェイス モジュール \(A900-IMA8D\)](#)

### ギガビット イーサネット RJ45 インターフェイス モジュール (A900-IMA8T)

ギガビット イーサネット RJ45 インターフェイス モジュールは、8 個のギガビット イーサネット 銅線ポートを提供します。図 1-1 に、インターフェイス モジュールを示します。

図 1-1 8 x 1 ギガビット イーサネット RJ45 (銅線) インターフェイス モジュール

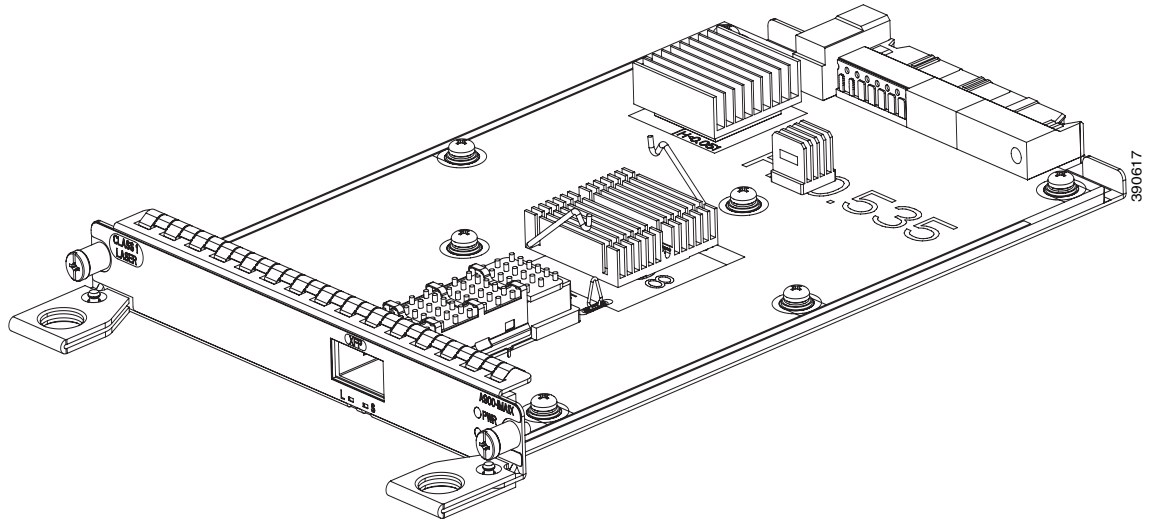


- RJ45 ギガビット イーサネット モジュールを取り付ける方法の詳細については、「[インターフェイス モジュールの取り付け](#)」(P.3-19)を参照してください。
- RJ45 ギガビット イーサネット モジュールで使用可能なインターフェイスを確認するには、「[インターフェイス モジュールで使用可能なインターフェイス](#)」(P.1-6)を参照してください。

## 10 ギガビット イーサネット XFP インターフェイス モジュール(A900-IMA1X)

10 ギガビット イーサネット XFP インターフェイス モジュールは、10 ギガビット イーサネット XFP モジュールをサポートする単一ポートを提供します。図 1-2 に、インターフェイス モジュールを示します。

図 1-2 1 x 10 ギガビット イーサネット XFP インターフェイス モジュール



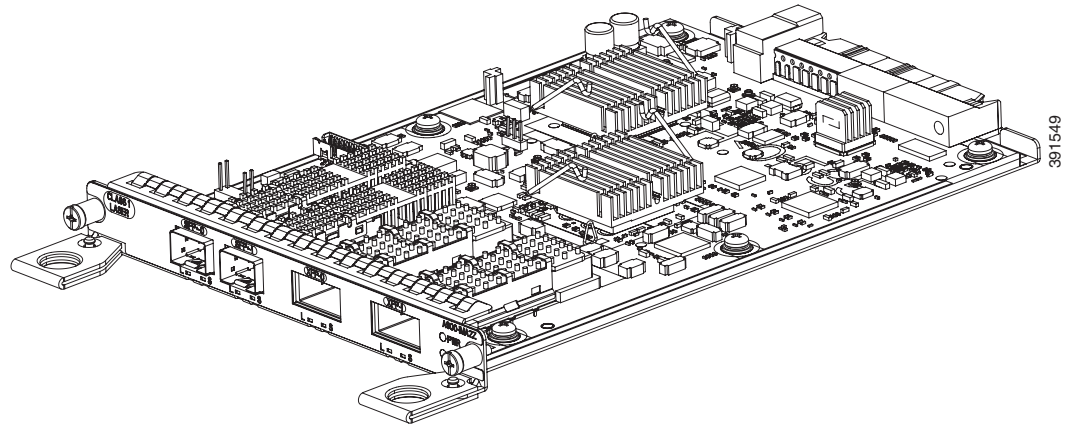
- 10 ギガビット イーサネット XFP モジュールを取り付ける方法の詳細については、「[インターフェイス モジュールの取り付け](#)」(P.3-19)を参照してください。
- 10 ギガビット イーサネット XFP モジュールで使用可能なインターフェイスを確認するには、「[インターフェイス モジュールで使用可能なインターフェイス](#)」(P.1-6)を参照してください。
- サポートされる SFP の詳細については、以下にある「[Cisco ASR 900 Series Aggregation Services Router Interface Modules Data Sheet](#)」を参照してください。  
<http://www.cisco.com/c/en/us/products/routers/asr-903-series-aggregation-services-routers/datash eet-listing.html>



## 2 X 10 ギガビット イーサネット SFP+ インターフェイス モジュール(A900-IMA2Z)

2ポート 10 ギガビット イーサネット インターフェイス モジュールは、10 ギガビット イーサネット SFP+ および XFP モジュールをサポートするデュアルポートを提供します。

図 1-3 2 X 10 ギガビット イーサネット インターフェイス モジュール

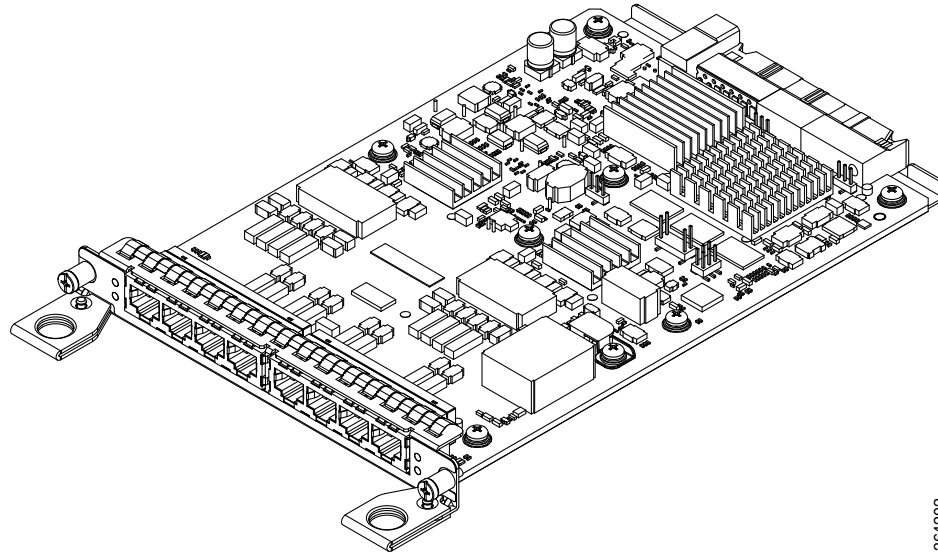


- 2 X 10 GE SFP ギガビット イーサネット モジュールのインストールに関する詳細については「[インターフェイス モジュールの取り付け](#)」(P.3-19)を参照してください。
- 2 X 10 GE SFP ギガビット イーサネット モジュールで使用可能なインターフェイスを確認するには、「[インターフェイス モジュールで使用可能なインターフェイス](#)」(P.1-6)を参照してください。
- サポートされる SFP の詳細については、以下にある「[Cisco ASR 900 Series Aggregation Services Router Interface Modules Data Sheet](#)」を参照してください。  
<http://www.cisco.com/c/en/us/products/routers/asr-903-series-aggregation-services-routers/datasheet-listing.html>

## 8ポート T1/E1 インターフェイス モジュール(A900-IMA8D)

8T1/E1 インターフェイス モジュールは、前面パネルの RJ48C コネクタを介して最大 8 の T1/E1 ポートの接続を提供します。図 1-4 に、インターフェイス モジュールを示します。

図 1-4 8 X T1/E1 インターフェイス モジュール



364202

- 8ポートの T1/E1 インターフェイス モジュールの取り付けに関する詳細については、「[インターフェイス モジュールの取り付け](#)」(P.3-19)を参照してください。
- 8ポートの T1/E1 インターフェイス モジュールで使用可能なインターフェイスを確認するには、「[インターフェイス モジュールで使用可能なインターフェイス](#)」(P.1-6)を参照してください。
- 8ポートの T1/E1 インターフェイス モジュールの LED インジケータの詳細については「[8 T1/E1 インターフェイス モジュールの LED](#)」(P.1-16)を参照してください。
- 8ポートの T1/E1 インターフェイス モジュールにおける RJ45C のピン割り当ての詳細については、「[RJ45C ポートのピン割り当て](#)」(P.5-5)を参照してください。

## インターフェイス モジュールで使用可能なインターフェイス



(注)

Cisco ASR-920-24SZ-IM ルータでは、オーバーサブスクリプション モードはサポートされません。必要に応じてポートを無効にし、システムの使用量を 64 Gbps に制限する必要があります。オーバーサブスクリプション モードですべてのインターフェイスを有効にすると、予期しないシステム パフォーマンスが発生する可能性があります。

次の表に、サポートされるインターフェイス モジュールで使用可能なインターフェイスの一覧を示します。

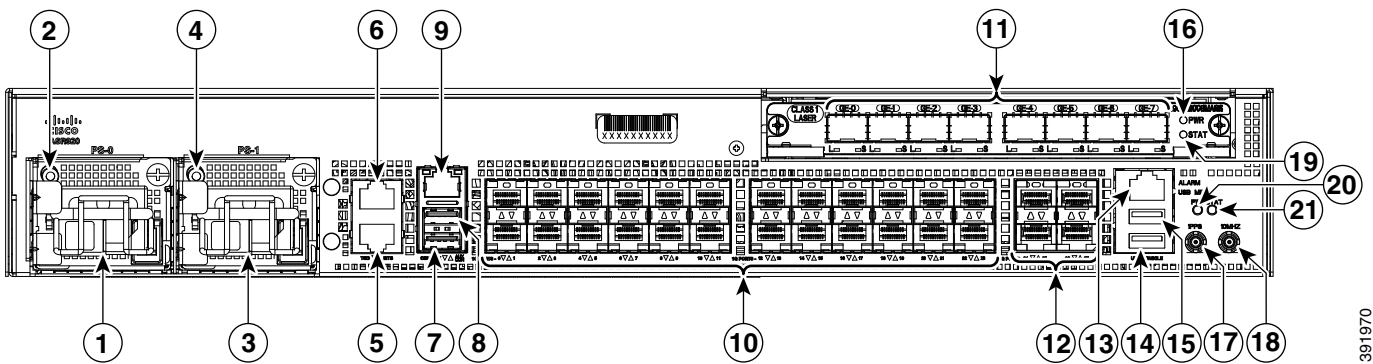
表 1-2 サポートされるインターフェイス モジュールでの使用可能なインターフェイス

インターフェイス スモジュール	数量	使用するシステムのインターフェイス						システムのオーバ- サブスクライブ	前面パネル ポ- トの無効化
		Cu	SFP	10GE	T1/E1	OC3/OC12	DS3/E3		
なし	0	0	24	4	0	0	0		
A900-IMA8T	1	8	16	4	0	0	0	No	16 ~ 23
A900-IMA2Z	1	0	24	6	0	0	0	Yes	
A900-IMA1X	1	0	24	5	0	0	0	Yes	
A900-IMA8D	1	0	20	4	8	0	0	No	20 ~ 23

## 前面および背面パネル

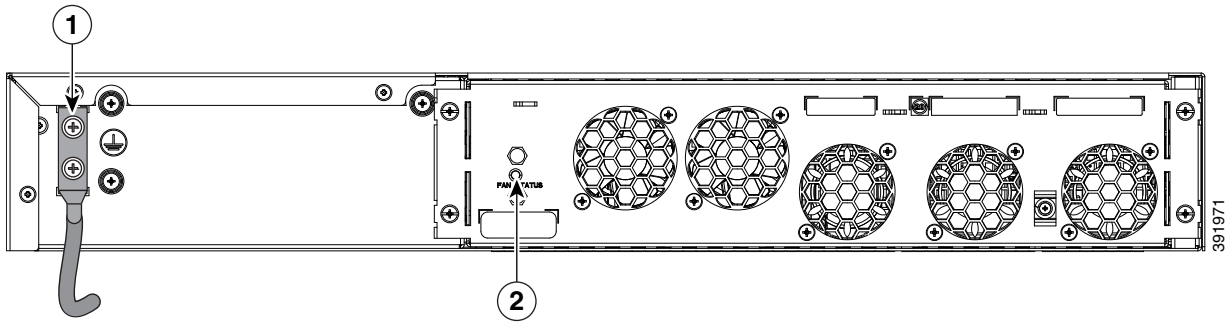
次の図は、Cisco ASR-920-24SZ-IM ルータのポート番号付けを示します。

図 1-5 Cisco ASR-920-24SZ-IM ルータの前面パネル



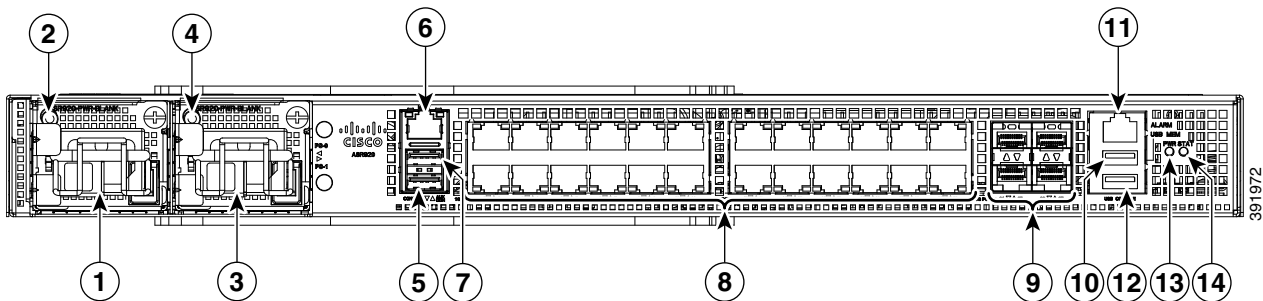
1	電源 0 (AC または DC)	12	10GE SFP+ X 4
2	電源 0 LED (AC または DC)	13	アラーム ポート
3	電源 1 (AC または DC)	14	USB コンソール ポート
4	電源 1 LED (AC または DC)	15	USB メモリ ポート
5	ToD 用の RJ-48 スロット	16	インターフェイス モジュール (IM) の電源 LED
6	BITS 用の RJ-48 スロット	17	1 PPS の同軸コネクタ
7	コンソール ポート (TIA/EIA-232F)	18	10 MHz の同軸コネクタ
8	補助コンソール ポート	19	IM ステータス LED
9	管理ポート	20	システム ステータス LED
10	1GE SFP 光ファイバ ポート X 24	21	ボードの電源 LED
11	インターフェイス モジュール上のポ- ト用スロット	-	-

図 1-6 Cisco ASR-920-24SZ-IM ルータの背面パネル



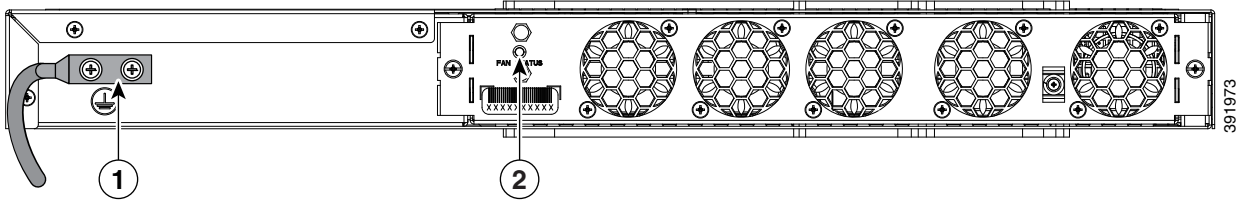
1	アース ラグ	2	ファン ステータス LED
---	--------	---	---------------

図 1-7 Cisco ASR-920-24SZ-M、ASR-920-24TZ-M ルータの前面パネル



1	電源 0 (AC または DC)	8	1GE SFP 光ファイバ X 24 (Cisco ASR-920-24SZ-M) 1GE SFP 銅線 X 24 (Cisco ASR-920-24TZ-M)
2	電源 0 LED (AC または DC)	9	10GE SFP+ X 4
3	電源 1 (AC または DC)	10	USB メモリ ポート
4	電源 1 LED (AC または DC)	11	アラーム ポート
5	コンソール ポート (TIA/EIA-232F)	12	USB コンソール ポート
6	管理ポート	13	ボードの電源 LED
7	補助コンソール ポート	14	システム ステータス LED

図 1-8 Cisco ASR-920-24SZ-M, ASR-920-24TZ-M ルータの背面パネル



1	アース ラグ	2	ファン ステータス LED
---	--------	---	---------------

## 仕様

表 1-3 に、Cisco ASR-920-24SZ-IM ルータ (AC および DC) および Cisco ASR-920-24SZ-M、ASR-920-24TZ-M ルータ (AC および DC) の各ルータの他の機能を示します。

表 1-3 Cisco ASR 920-24SZ-IM, ASR-920-24SZ-M, ASR-920-24TZ-M ルータの仕様

仕様	ASR-920-24SZ-IM	ASR-920-24SZ-M、ASR-920-24TZ-M
寸法 幅 X 奥行 X 高さ	17.5 X 9.43 X 2.6 インチ (注) 寸法には PSU および IM のハンドルは含まれません。	17.5 X 9.43 X 1.72 インチ (注) 寸法には PSU および IM のハンドルは含まれません。
重量	7.08 kg (ラック ブラケット、SFP X 24 および SFP+ オプティカル X 4、AC PSU X 2、および IM カード X 1 を含む)	ASR-920-24SZ-M : 5.53 kg ASR-920-24TZ-M : 4.90 kg (ラック ブラケット、SFP X 24 (ASR-920-24SZ-M の場合のみ) および SFP+ オプティカル X 4、および AC PSU X 2)
ラック ユニット	1 1/2 RU	RU X 1
エアフロー	前面から背面、および側面から背面	前面から背面
ケーブル アクセス	前面ケーブル アクセス	前面ケーブル アクセス
システム スループット	64 Gbps	64 Gbps
モジュール方式	インターフェイス モジュール	なし
<b>電源モジュール</b>		
冗長	Yes	Yes
AC	Yes	Yes
電力仕様	250 W (最大)	250 W (最大)
DC	Yes	Yes
電力仕様	250 W (最大)	250 W (最大)

表 1-3 Cisco ASR 920-24SZ-IM, ASR-920-24SZ-M, ASR-920-24TZ-M ルータの仕様 (続き)

仕様	ASR-920-24SZ-IM	ASR-920-24SZ-M、ASR-920-24TZ-M
システムの消費電力	180 W (最大)、130 W (通常) (取り付け済み IM を含む)	ASR-920-24SZ-M : 145 W (最大)、 110 W (通常) ASR-920-24TZ-M : 130 W (最大)、 100 W (通常)
消費電力	614.18 BTU/時 (最大)、443.57 BTU/時 (通常) (取り付け済み IM を含む)	ASR-920-24SZ-M : 494.76 BTU/時 (最大)、375.33 BTU/時 (通常) ASR-920-24TZ-M : 443.57 BTU/時 (最大)、341.21 BTU/時 (通常)
動作温度/湿度	-40° C ~ 70° C 5 ~ 95% RH	-40° C ~ 70° C 5 ~ 95% RH
アラーム	<ul style="list-style-type: none"> <li>4つのアラームのドライ接点入力 (ノーマルオープン)</li> <li>クリティカル、メジャー、およびマイナーアラームの LED インジケータ</li> </ul>	<ul style="list-style-type: none"> <li>4つのアラームのドライ接点入力 (ノーマルオープン)</li> <li>クリティカル、メジャー、およびマイナーアラームの LED インジケータ</li> </ul>
TDM のサポート	IM カードによりサポート	なし
マウント オプション	<ul style="list-style-type: none"> <li>前面または背面レール (19 インチまたは 23 インチ)</li> <li>ETSI 300 mm キャビネット</li> <li>壁面取り付け (側面のマウント オプションのみ)</li> </ul> <p>(注) 詳細については、「壁面へのルータの取り付け」(P.3-14) を参照してください。</p>	<ul style="list-style-type: none"> <li>前面または背面レール (19 インチまたは 23 インチ)</li> <li>ETSI 300 mm キャビネット</li> <li>壁面取り付け (側面のマウント オプションのみ)</li> </ul> <p>(注) 詳細については、「壁面へのルータの取り付け」(P.3-14) を参照してください。</p>
ポート設定	1G X 24 および 10G X 4 ポート と IM カード ポート	1G X 24 および 10G X 4 ポート
ポート番号付け	1G SFP X 24 : ポート [0 : 23] 10G SFP+ X 4 : ポート [24 : 27]	1G SFP (光ファイバ) X 24 : ポート [0 : 23] (ASR-920-24SZ-M) 1G SFP (銅線) X 24 : ポート [0 : 23] (ASR-920-24TZ-M) 10G SFP+ X 4 : ポート [24 : 27]
コンボ ポート	コンボ ポートなし	コンボ ポートなし
LED	データ ポート LED システム ステータス LED 管理ポートの LED PSU LED ファントレイ LED	システム ステータス LED 管理ポートの LED PSU LED ファントレイ LED



表 1-3 Cisco ASR 920-24SZ-IM、ASR-920-24SZ-M、ASR-920-24TZ-M ルータの仕様 (続き)

仕様	ASR-920-24SZ-IM	ASR-920-24SZ-M、ASR-920-24TZ-M
温度センサー	ボード用の温度センサー X 5 各 PSU 用の温度センサー X 2	ボード用の温度センサー X 5 各 PSU 用の温度センサー X 2
タイミング インターフェイス	BITS/ToD 用の外部ポート 1 PPS および 10 M の SMA ポート サポートされる 1588v2 および SyncE 機能	外部タイミング ポートなし サポートされる 1588v2 および SyncE 機能

## 外部インターフェイス

Cisco ASR 920-24SZ-IM、ASR-920-24SZ-M、ASR-920-24TZ-M ルータの前面パネルには、以下の外部物理インターフェイスがあります。

### Network Interfaces

ネットワーク インターフェイスが固定ポートを介して提供されます。

- GE SFP ポート (光ファイバ): 100/1000 モードをサポート (ASR 920-24SZ-IM および ASR-920-24SZ-M)
- GE SFP ポート (銅線): 10/100/1000 オペレーションをサポート (ASR-920-24TZ-M)
- 10GE SFP+: 10G モードをサポート

### ネットワーク タイミング インターフェイス



(注) ネットワーク タイミング インターフェイスは Cisco ASR-920-24SZ-IM ルータでのみ使用可能です。

- **BITS 入力または出力:** BITS インターフェイスは、1.544 MHz の T1 または 2.048 MHz の E1 からのクロック回復 (ソフトウェアによって構成可能) をサポートします。BITS インターフェイスは、前面パネルの標準 RJ-48 コネクタを通じて提供されます。
- **1PPS 入力/出力および ToD 入力/出力:** このシールド付き RJ-45 インターフェイスは、Time-of-Day (ToD) および 1PPS パルスの入力または出力に使用されます。ToD 形式には NTP および IEEE 1588-2008 両方の時間形式が含まれます。  
1PPS および TOD 用の同じ RS422 ピンが、入力方向と出力方向で共有されます。それぞれの方向は、ソフトウェアで個別に設定可能です。
- **GPS 10 Mhz の入出力:** GPS 同期化のための 10 MHz の入力。前面パネルのこのコネクタは、Cisco ASR-920-24SZ-IM ルータから 10 MHz の出力も提供できます。方向は、ソフトウェアを使用して設定できます。
- **GPS 1PPS 入出力:** GPS 同期化のための 1 PPS の入力。前面パネルのこのコネクタは、Cisco ASR-920-24SZ-IM ルータから 1 PPS の出力も提供できます。方向は、ソフトウェアを使用して設定できます。

## 外部アラーム入力

Cisco ASR 920-24SZ-IM、ASR-920-24SZ-M、ASR-920-24TZ-M ルータは、前面パネルの RJ-45 ジャックを使用して 4 つのドライ接点アラーム入力をサポートします。

- **[Normally Open]**: アラーム回路に電流が流れておらず、電流が流れるとアラームが生成されることを示します。

各アラーム入力はクリティカル、メジャー、またはマイナーとしてプロビジョニングできます。

## 管理インターフェイス

Cisco ASR 920-24SZ-IM、ASR-920-24SZ-M、ASR-920-24TZ-M ルータには、次の管理インターフェイスがあります

### 管理 ENET ポート

前面パネルでは、10/100/1000Base-T オペレーションをサポートする、1 つの管理用銅線 ENET ポートを使用できます。このポートでは標準の RJ-45 ジャックが使用されます。



(注) これはデータプレーンポートではありません。



(注) このインターフェイスは同期イーサネットクロッキングをサポートしません。

### RS232-EIA コンソールポート

RS232-EIA コンソールポートは、送信(Tx)、受信(Rx)、およびアース(Gnd)を提供します。



(注) RS232-EIA のコンソールポートは、シスコ設計のケーブルアダプタ USB タイプ A ケーブルから RJ-45 アダプタ ケーブル経由でのみ使用できます。このポートを使用するには、端末のフロー制御を無効にします。

### USB コンソール

1 つの USB 2.0 タイプ A レセプタクルが Cisco ASR 920-24SZ-IM、ASR-920-24SZ-M、ASR-920-24TZ-M ルータの前面パネルにあり、ROMMON、Cisco IOS-XE、および診断へのコンソールアクセスを提供します。このレセプタクルはタイプ A コネクタを使用しますが、外部ホストコンピュータへの接続のみを対象とした USB ペリフェラルとして機能します。このインターフェイスでは、標準の USB ケーブルではなくタイプ A からタイプ A へのコネクタを使用する必要があります。



(注) この USB コンソールと RS232 コンソールポートを同時に使用することはできません。USB コンソールケーブルを USB コンソールポートに挿入すると、RS232 コンソールポートが自動的に無効になります。このインターフェイスでは、タイプ A からタイプ A への USB ケーブルを使用する必要があります。



(注) USB コンソールを使用するには、外部ホスト コンピュータに EXAR XR21x1410 ドライバをダウンロードし、インストールする必要があります。

## USB 大容量ストレージ

1 つの USB 2.0 タイプ A レセプタクルが Cisco ASR 920-24SZ-IM、ASR-920-24SZ-M、ASR-920-24TZ-M ルータの前面パネルにあり、標準の USB フラッシュドライブなどの外部 USB 大容量ストレージを挿入できます。このインターフェイスはイメージのロード、設定のロードまたは保存、ログの書き込みなどに使用されます。また、最大で 12Mbps までのオペレーションをサポートします。

ROMmon でサポートされる最大メモリは 8 GB、Cisco IOS では 16 GB です。

## RS232 補助コンソール ポート

RS232 補助コンソール ポートは、送信 (Tx)、受信 (Rx)、およびアース (Gnd) を提供します。



(注) RS232 補助コンソール ポートは、シスコ設計の ケーブル アダプタを介して、USB タイプ A ケーブルから RJ-45 アダプタ ケーブル経由でのみ使用できます。これを使用するには、ポート フロー制御を無効にする必要があります。



(注) これはデバッグのみのポートです。このポートは、現場サービス エンジニアのみが使用することをお勧めします。

## 電源およびファン

Cisco ASR 920-24SZ-IM、ASR-920-24SZ-M、ASR-920-24TZ-M ルータは、1 + 1 冗長構成で AC または DC の電源をサポートします。PSU はホットスワップ可能です。両方の PSU が挿入され、起動している場合、負荷はこれらの PSU 間で共有されます。AC と DC PSU の両方で表示されるステータス LED は、ステータスおよび出力状態を示します。

表 1-4 電源の仕様

仕様	AC	DC
電圧	100 V ~ 240 V、50/60 Hz	-48/-60 V または 24 V
電流	2.6 A (標準の C16 タイプ レセプタクルを使用)	5.5 A : 48/-60 V 11 A : 24 V 2 端子ブロックを使用
入力電力	260 W (ASR-920-PWR-A)	260 W (ASR-920-PWR-D)



(注) DC PSU は、DC PSU の前面パネルのスイッチを使用してオンまたはオフにできます。



- (注) DC PSU の場合、UVP および OVP の制限は、電源投入時に適用される入力電圧によって異なります。
- 48/-60 VDC の場合: UVP = -36 VDC および OVP = -72 VDC  
24 V の場合: UVP = 18 VDC および OVP = 32 VDC



- (注) この製品は、設置する建物の一部として電力サージ保護機能を必要とします。電磁適合性と安全性に関する Telcordia GR-1089 NEBS 標準に準拠するために、AC 電源供給装置に外部 Surge Protective Device (SPD; サージ保護デバイス) を取り付ける必要があります。



- (注) DC システムの場合、1KV より多くのサージが予期される場合は、適切な外部サージ保護デバイスを追加します。

Cisco ASR 920-24SZ-IM、ASR-920-24SZ-M、ASR-920-24TZ-M ルータには、システムの一部として、取り外し可能なファントレイがあります。ファントレイはホットスワップ可能です。このシステムは、最大動作温度 70°C (1つのファンに障害が発生した場合は最大動作温度 65°C) で最大 4 時間動作するように設計されています。

## LED インジケータ

このセクションでは、各種の LED タイプとその動作について説明します。

### PWR および STAT LED

PWR および STAT LED は前面パネルで使用できます。これらの LED はボードの電源 (PWR) および全体的なルータのヘルス (STAT) ステータスを示します。電源投入時に、これらの LED はブートの状態を示し、エラーを報告します。



- (注) デジタル コード署名は、ROMMON イメージの起動前に、その整合性と信頼性を検証します。

表 1-5 PWR および STAT LED インジケータ

PWR LED の状態	STAT LED の状態	説明	注釈
オレンジ	消灯	システムの電力には問題がなく、FPGA の設定が実行されています。	オレンジのまま/消灯の場合は FPGA の設定で障害が発生していることを示します。
オレンジ	赤	FPGA イメージ検証のエラー。	システムは応答不能な状態です。コンソールメッセージは表示されません。
オレンジとグリーンが交互に点滅	オレンジ	FPGA イメージのアップグレードのエラー。ゴールデン FPGA イメージが続行されています。	—

表 1-5 PWR および STAT LED インジケータ (続き)

PWR LED の状態	STAT LED の状態	説明	注釈
オレンジとグリーンが交互に点滅	消灯	FPGA の設定は正常に行われており、デジタルコード署名が FPGA イメージを正常に検証しました。デジタルコード署名は、ROMMON を起動するために制御を Microloader に渡しました。	—
オレンジとグリーンが交互に点滅	赤	デジタルコード署名が ROMMON イメージ検証の失敗を報告しました。	システムは応答不能な状態です。コンソールメッセージは表示されません。
グリーン	オレンジで点滅	ZTP プロセスが開始されました。	プロビジョニングが完了すると、両方の LED がグリーンに点灯します。
グリーン	消灯	IOS XE イメージは起動しています。	
グリーン	グリーン	起動が正常に行われ、システムは正常に動作しています。	—
グリーン	オレンジ	マイナー アラーム、または同期化がホールドオーバーあるいはフリーランニングモードです	—
グリーン	赤	メジャーまたはクリティカル アラーム (いずれかのセンサーについて高温が報告されている)、または複数のファンでの障害。	—

## CPU 管理ポートの LED

10/100/1000 管理ポートの LED はコネクタ自体に統合されています。コネクタには 2 つの LED があります。左側の LED はリンク/アクティビティ ステータスを示し、右側の LED はリンクのデュプレックス ステータスを示しています。

表 1-6 CPU 管理ポートの LED の表示

LED	LED の状態	説明
左	グリーン	1000 Mbps のリンクアップ
	グリーンに点滅	1000 Mbps のアクティビティ
	オレンジ/オレンジ	100/10 Mbps のリンクアップ
	オレンジの点滅/オレンジ	100/10 Mbps のアクティビティ
	消灯	リンク ダウン
右	グリーン	全二重のリンク
	消灯	半二重のリンク

## SFP の LED

それぞれの SFP ポートに LED インジケータがあります。LED は、上矢印が上側のポート、下矢印が下側のポートを示すように設定されています。

表 1-7 SFP ポートの LED の表示

LED	LED の状態	説明
SFP ポート番号と同じようにラベル付け	グリーン	1000Base-X/100Base-FX のリンクアップ
	グリーンに点滅	1000 Base-X/100Base-FX のアクティビティ
	黄色	障害/エラー
	消灯	リンク ダウン

## SFP+ LED

それぞれの SFP+ ポートに LED インジケータがあります。

表 1-8 SFP+ ポート LED の表示

LED	LED の状態	説明
SFP ポート番号と同じようにラベル付け	グリーン	10G のリンクアップ
	グリーンに点滅	10G のアクティビティ
	黄色	障害/エラー
	消灯	リンク ダウン

## 8 T1/E1 インターフェイス モジュールの LED

表 1-9 に、8 x T1/E1 インターフェイス モジュールの LED の概要を示します。

表 1-9 8 X T1/E1 インターフェイス モジュールの LED

LED	LED の状態	説明
Active	グリーン	アクティブ
	消灯	稼働上ダウン、カードがディセーブルまたはシャットダウン状態
ポート	グリーン	すべてのポートがアップ状態
	グリーンに点滅	すべてのポートがアップ状態で 1 つ以上のポートがループバック状態
	オレンジ	設定済みのポートが 1 つ以上ダウン状態
	オレンジに点滅	設定済みポートが 1 つ以上ダウン状態で少なくとも 1 つの設定済みポートがループバック状態
	消灯	すべてのポートがディセーブルまたはシャットダウン状態



表 1-9 8 X T1/E1 インターフェイス モジュールの LED (続き)

LED	LED の状態	説明
電源 (PWR)	グリーン	すべての電源レールはサポート 範囲内
	赤	ディセーブル
	消灯	インターフェイス モジュールに電力が供給されていない
動作状態 (STAT)	赤	不合格
	消灯	無効または電源オフ
	赤色に点滅	起動中
	グリーン	アクティブ

## RJ-45 LED

それぞれの RJ-45 ポートに 2 つの LED インジケータがあります。左側の LED はリンク ステータスを示し、右側の LED はデュプレックス LED の状態を示します。

表 1-10 RJ-45 の LED の表示

LED	LED の状態	説明
左	グリーン	10/100/1000Base-T のリンクアップ
	グリーンに点滅	10/100/1000Base-T のアクティビティ
	黄色	障害/エラー
	消灯	リンク ダウン
右	グリーン	全二重のリンク
	消灯	半二重のリンク

## 電源装置の LED

前面パネルには、電源装置ごとに対応する LED があります。

表 1-11 PSU LED の表示

LED	LED の状態	説明
OK	グリーン	電源装置は動作しており、12V 出力に問題はありません。
	赤	12V 出力障害 (入力なし、または電源装置の障害)。

## システム インターフェイス LED の動作

表 1-12 1G 銅線および 1G SFP LED の表示

イベント	1G 銅線ポートの LED (リンク/ デュプレックス)	1G SFP ポートの LED
ROMMON	消灯/消灯	消灯
IOS のシャットダウン	消灯/消灯	消灯
IOS のシャットダウンなし (ケーブル切断)	黄色/消灯	黄色
IOS のシャットダウンなし (ケーブル接続) (メディア タイプ RJ-45)	グリーン/グリーン	消灯
IOS のシャットダウンなし (ケーブル接続) (メディア タイプ SFP)	消灯/消灯	グリーン
IOS のシャットダウンなし (ケーブル接続) (メディア タイプ自動)	消灯/消灯	グリーン

表 1-13 管理ポートの LED の表示

イベント	10G ポートの LED	管理ポートの LED (リンク/デュプレックス)
ROMMON (ケーブル接続)	消灯	グリーン/グリーン (1000 Mbps、全二重) オレンジ/グリーン (100/10 Mbps、全二重)
ROMMON (ケーブル切断)	消灯	消灯/消灯
IOS のシャットダウン	消灯	消灯/消灯
IOS のシャットダウンなし (ケーブル切断)	オレンジ	消灯/消灯
IOS のシャットダウンなし (ケーブル接続)	グリーン	グリーン/グリーン (1G モード) オレンジ/グリーン (100/10M モード)

## ホットスワップ(OIR)

Cisco ASR 920-24SZ-IM、ASR-920-24SZ-M、ASR-920-24TZ-M ルータは以下の OIR 操作をサポートします。

- SFP が取り外された場合、他のポートのトラフィック フローへの影響はありません。
- SFP が取り付けられている場合、システムは現在の設定に基づいてオペレーション用のポートを初期化します。挿入されている SFP がそのポートの現在の設定に対応していない場合、ポートは設定が更新されるまで動作しません。
- 両方の電源が設置されてアクティブになっていると、負荷はそれらの間で共有されます。または、1つの PSU が負荷全体をサポートすることもできます。電源が動作していない場合や、入力ケーブルが取り外されている場合、残りの電源が中断なしにすべての負荷を引き継ぎます。

- TDM IM を除き、インターフェイス モジュールは、Cisco ASR-920-24SZ-IM ルータの類似のインターフェイス モジュールとホット スワップできます。詳細については、「[インターフェイス モジュールのホット スワップ](#)」(P.3-21)を参照してください。
- ファントレイを取り外したり交換したりする場合、ルータの電源をオフにする必要はありません。ただし、ファントレイがシャーシから取り外されると、周囲温度によっては一定の時間後に、ルータが自動的にシャットダウンします。ルータがシャットダウンするまでの時間を次の表に示します。

表 1-14 Cisco ASR-920-24SZ-IM ルータシャットダウン時間の表

番号	インレット周囲温度 (摂氏)	シャットダウン時間 (最小)
1	-10 ~ -5	14 分
2	-4 ~ 15	8 分
3	16 ~ 29	6 分 30 秒
4	30 から 40	4 分 30 秒
5	41 ~ 44	3 分 20 秒
6	45 ~ 49	2 分 50 秒
7	50 ~ 54	2 分 10 秒
8	55 ~ 59	1 分 35 秒
9	60 ~ 64	1 分
10	65 以上	35 秒

## ルータのライセンス

Cisco ASR 920-24SZ-IM、ASR-920-24SZ-M、ASR-920-24TZ-M ルータでは、次のタイプのライセンスがサポートされます。

- ポート ライセンス: ポートのアップグレード ライセンスが「成長に合わせた投資」モデルとして利用できます。
  - 1G アップグレード ライセンス
  - 10G アップグレード ライセンス
- バルク ライセンス: バルク ポート ライセンスでは、単一のライセンスですべてのポートを使用できます。
- タイミング ライセンス(1588): ルータがマスター クロックとして使用される場合は、タイミング ライセンスが必要です。
- Advanced Metro IP Access
- Metro IP Access
- Metro Access (デフォルト)

前述のライセンスを有効化するには、次の手順に従います。

- シスコ ソフトウェア ライセンシング: シスコ ソフトウェア ライセンスのアクティベーション機能は、有料のシスコ ソフトウェア ライセンスの取得および検証を行うことにより、シスコのソフトウェア機能セットを有効化する一連のプロセスとコンポーネントです。



(注) シスコ ソフトウェア ライセンシングによって生成されるライセンスはシャーシの UDI に関連付けられており、対応する Watchtower Device Certificate (WDC) がシステムに保存されています。

- シスコ スマート ライセンシング: スマート ライセンシングは使用量ベースのライセンスであり、デバイスがシスコのセキュア サーバに登録されます。



## 設置の準備

この章では、設置場所で Cisco ASR 920-24SZ-IM、ASR-920-24SZ-M、ASR-920-24TZ-M ルータの設置を準備する方法を説明します。また、この章は次の項で構成されています。

- 「安全に関する注意事項」(P.2-1)
- 「設置環境」(P.2-7)
- 「ルータの受け取り」(P.2-19)

## 安全に関する注意事項

Cisco ASR 920-24SZ-IM、ASR-920-24SZ-M、ASR-920-24TZ-M ルータの設置を開始する前に、人身事故または機器の損傷を防ぐために、ここで説明する安全に関する注意事項を確認してください。

また、Cisco ASR 920-24SZ-IM、ASR-920-24SZ-M、ASR-920-24TZ-M ルータを交換、設定、または保守する前に、『*Regulatory Compliance and Safety Information for the Cisco ASR 920 Series Router*』マニュアルに記載されている、安全上の警告を確認してください。

ここでは、Cisco ASR 920-24SZ-IM、ASR-920-24SZ-M、ASR-920-24TZ-M ルータの安全に関する注意事項について説明します。

- 「標準の警告文」(P.2)
- 「個人の安全と機器の保護のための安全に関する注意事項」(P.3)
- 「モジュールの取り付けおよび取り外しの安全上の注意事項」(P.3)
- 「電気機器の安全な取り扱い」(P.3)
- 「電源装置に関する考慮事項」(P.6)
- 「ESD による損傷の防止」(P.6)

## 標準の警告文

このマニュアルに記載されている警告の翻訳を確認するには、『*Regulatory Compliance and Safety Information for the Cisco ASR 920 Series Router*』マニュアルを参照してください。



警告

ラックへのユニットの設置や、ラック内のユニットの保守作業を行う場合は、負傷事故を防ぐため、システムが安定した状態で置かれていることを十分に確認してください。次のガイドラインは、安全に作業を行ってもらうために用意してあります。この装置は、ラックに1つだけの場合は、一番下に搭載するようにしてください。ラックに複数の装置を設置する場合は、最も重い装置を一番下に設置して、下から順番に取り付けます。ラックにスタビライザが付いている場合は、スタビライザを取り付けてから、ラックに装置を設置したり、ラック内の装置を保守したりしてください。ステートメント 1006



警告

この装置は、立ち入りが制限された場所への設置を前提としています。立ち入りが制限された場所とは、特殊な工具、錠と鍵、またはその他のセキュリティ手段を使用しないと入れない場所を意味します。ステートメント 1017



警告

本製品の最終処分は、各国のすべての法律および規制に従って行ってください。ステートメント 1040



警告

システムの過熱を防ぐため、周囲温度が推奨範囲の最大値である 158 °F(70 °C)度を超える場所ではシステムを使用しないでください。ステートメント 1047



警告

シャーシは、建物に恒久的に固定されたラックに取り付ける必要があります。ステートメント 1049



警告

安全上の重要事項:「危険」の意味です。人身事故を予防するための注意事項が記述されています。機器の取り扱い作業を行うときは、電気回路の危険性に注意し、一般的な事故防止対策に留意してください。各警告の最後に記載されているステートメント番号を基に、装置に付属の安全についての警告を参照してください。ステートメント 1071



警告

これは、クラス A 準拠装置であり、工業用の EMC 要件のために登録されます。営業担当者または購入者はこれを認識する必要があります。このタイプを誤って販売または購入した場合、住宅用途タイプと交換する必要があります。ステートメント 294



警告

本製品はクラス A 製品です。国内環境で本製品を使用すると、電波障害を引き起こす可能性があります。その場合には、ユーザが十分な対策を講じるように求められることがあります。ステートメント 340



警告

この機器は、1999/5/EC 指令の基本要件およびその他の関連規定に適合しています。ステートメント 287

## 個人の安全と機器の保護のための安全に関する注意事項

安全を確保して、機器を保護するため、次のガイドラインに従ってください。このリストには、生じる可能性のある危険な状況がすべて網羅されているわけではありません。そのため、注意を怠らないでください。

- システムを移動する前に、常にすべての電源コードおよびインターフェイス ケーブルを外してください。
- 回路の電源が切断されていると思いません、必ず確認してください。
- 取り付けの前後に、シャーシの周辺は、できるだけ埃のない清潔な状態に保ってください。
- 工具とアセンブリ コンポーネントは、通行の邪魔にならない場所に保管してください。
- 危険を伴う作業は、1人では行わないでください。
- 人身事故や装置障害を引き起こす可能性のある作業は行わないでください。
- シャーシに引っ掛かるような衣服は着用しないでください。
- 眼を傷つける可能性がある場合は、作業時に保護眼鏡を着用してください。

## モジュールの取り付けおよび取り外しの安全上の注意事項

ルータで作業をする場合は、次の安全上の注意事項に従ってください。

このマニュアルに記載されている警告の翻訳を確認するには、『*Regulatory Compliance and Safety Information for the Cisco ASR 920 Series Router*』マニュアルを参照してください。



警告

クラス1 レーザー製品です。ステートメント 1008



警告

ビームを直視しないでください。または光学機器で直接見しないでください。ステートメント 1011



警告

目に見えないレーザー光が放射されています。ステートメント 1016



警告

接続されていない光ファイバケーブルやコネクタからは目に見えないレーザー光が放射されている可能性があります。レーザー光を直視したり、光学機器を使用して直接見たりしないでください。ステートメント 1051

## 電気機器の安全な取り扱い



警告

シャーシの作業や電源モジュール周辺の作業を行う前に、AC 装置の電源コードを外し、DC 装置の回路ブレーカーの電源を切ってください。ステートメント 12



警告

電力系統に接続された装置で作業する場合は、事前に、指輪、ネックレス、腕時計などの装身具を外してください。金属は電源やアースに接触すると、過熱して重度のやけどを引き起こしたり、金属類が端子に焼き付いたりすることがあります。ステートメント 43



警告

雷雨中には、屋外に接続部がある機器の使用や保守を行わないでください。雷によって感電する危険性があります。ステートメント 1088



警告

次の作業を行う前に、DC 回路に電気が流れていないことを確認します。ステートメント 1003



警告

設置手順を読んでから、システムを電源に接続してください。ステートメント 1004



警告

この製品は、設置する建物にショート(過電流)保護機構が備わっていることを前提に設計されています。DC を取り付ける場合は、分岐回路ブレーカーが DC システムの最大定格である 15A であることを確認してください。AC システムの場合、200 VAC を超える電圧の場合は 15A、127 VAC 未満の電圧の場合は 20A を使用します。ステートメント 1005



警告

装置を電気回路に接続するときに、配線が過負荷にならないように注意してください。ステートメント 1018



警告

いつでも装置の電源を切断できるように、プラグおよびソケットにすぐ手が届く状態にしておいてください。ステートメント 1019



警告

感電を防ぐために、安全超低電圧(SELV)回路を電話網電圧(TNV)回路に接続しないでください。LAN ポートには SELV 回路が、WAN ポートには TNV 回路が組み込まれています。一部の LAN ポートおよび WAN ポートでは、共に RJ45 コネクタが使用されています。ケーブルを接続するときは、注意事項をよくお読みください。ステートメント 1021



警告

容易にアクセス可能な二極切断装置を固定配線に組み込む必要があります。ステートメント 1022



警告

火災の危険性を抑えるため、必ず 26 AWG 以上の太さの電話線コードを使用してください。ステートメント 1023



警告

この装置は、アースさせる必要があります。絶対にアース導体を破損させたり、アース線が正しく取り付けられていない装置を稼働させたりしないでください。アースが適切かどうかはつきりしない場合には、電気検査機関または電気技術者に確認してください。ステートメント 1024





警告

必ず銅の導体を使用してください。ステートメント 1025



警告

この装置には複数の電源装置接続が存在する場合があります。すべての接続を取り外し、装置の電源を遮断する必要があります。ステートメント 1028



警告

けがまたはシャーシの破損を防ぐために、モジュール(電源装置、ファン、またはカードなど)のハンドルを持ってシャーシを持ち上げたり、傾けたりすることは絶対にしないでください。これらのハンドルは、シャーシの重さを支えるようには設計されていません。ステートメント 1032



警告

装置は、必ず、IEC 60950 に基づいた安全基準の安全超低電圧(SELV)の要件に準拠する DC 電源に接続してください。ステートメント 1033



警告

装置を設置または交換する際は、必ずアースを最初に接続し、最後に取り外します。ステートメント 1046



警告

この装置は、アースさせる必要があります。絶対にアース導体を破損させたり、アース線が正しく取り付けられていない装置を稼働させたりしないでください。アースが適切かどうかははっきりしない場合には、電気検査機関または電気技術者に確認してください。ステートメント 1024



警告

装置は地域および国の電気規則に従って設置する必要があります。ステートメント 1074



警告

電源端子には危険な電圧またはエネルギーが出ている場合があります。端子が使用されていない場合は必ずカバーを取り付けてください。カバーを取り付けるときに絶縁されていない伝導体に触れないことを確認してください。ステートメント 1086

電気機器を取り扱う際には、次の注意事項に従ってください。

- 部屋の緊急電源遮断スイッチを確認します。電気事故が発生した場合、ただちに電源をオフにします。
- システムで作業を開始する前に、DC メイン回路ブレーカーをオフにし、電源端子ブロックのケーブルを取り外します。
- 次を実行する前に、すべての電源を切断してください。
  - 電源付近で作業する場合
  - ルータシャーシまたはネットワークプロセッサモジュールの取り付けまたは取り外しを行う場合
  - ほとんどのハードウェアアップグレードを行う場合
- 故障していると思われる機器は取り付けしないでください。
- 床が濡れていないか、アースされていない電源延長コードや保護アースの不備などがないかどうか、作業場所の安全を十分に確認してください。

- 回路の電源が切断されていると思いたまわないで、必ず確認してください。
- 人身事故や装置障害を引き起こす可能性のある作業は行わないでください。
- 電気事故が発生した場合は、次の手順に従ってください。
  - 十分注意して、自分自身が被害者にならないようにしてください。
  - ルータの電源をオフにしてください。
  - 可能であれば、医療を受けるために別の人を呼びます。それができないときは、被害者の状態を判別してから助けを呼んでください。
  - 負傷者に人工呼吸または心臓マッサージが必要かどうかを判断し、適切な処置を施してください。

さらに、電源は切断されているが、電話回線またはネットワーク ケーブルにはまだ接続されている機器を取り扱う場合は、次のガイドラインに従ってください。

- 雷が発生しているときには、電話線の接続を行わないでください。
- ジャックが特別に設計されている場合を除き、電話のジャックを水気のある場所では設置しないでください。
- 電話回線がネットワーク インターフェイスから切り離されていない限り、絶縁されていない電話ケーブルや端子には、触れないでください。
- 電話回線の設置または変更時には、注意してください。

## 電源装置に関する考慮事項

設置場所の電源を調べ、クリーンな電力(スパイクやノイズのない電力)が供給されていることを確認してください。必要に応じて、電力調整器を取り付けてください。

## ESD による損傷の防止



警告

**この機器にはアース接続が必要です。グリーンおよびイエローの 6 AWG アース線を使用して、ホストを接地点に接続した状態で使用してください。ステートメント 383**

静電放電(ESD)によって機器が損傷し、電子回路に不具合が生じる可能性があります。静電放電は、電気プリント基板の取り扱いが不適切な場合に生じ、障害あるいは断続的障害を引き起こします。モジュールの取り外しおよび交換時は、静電放電防止手順に必ず従ってください。

- ルータのシャーシがアースに接続されていることを確認してください。
- 静電気防止用リスト ストラップを肌に密着させて着用してください。不要な ESD 電圧をアースに流すために、シャーシフレームの塗装されていない表面にクリップを留めます。静電破壊と感電を防ぐために、リスト ストラップとコードは効果的に使用する必要があります。
- リスト ストラップを使用できない場合、シャーシの金属部分に触れることで自分自身をアースしてください。
- コンポーネントの取り付けを行うときには、イジェクト レバーまたは非脱落型ネジを使用して、バックプレーンまたはミッドプレーンのバス コネクタに適切に固定します。これらの器具は、プロセッサの脱落を防ぐだけでなく、システムに適切なアースを提供し、バス コネクタを確実に固定させるために必要です。

- コンポーネントの取り外しを行うときには、イジェクト レバーまたは非脱落型ネジを使用して、バックプレーンまたはミッドプレーンからバス コネクタを外します。
- コンポーネントはハンドルまたは端だけを持ち、プリント基板またはコネクタには決して触れないでください。
- 取り外したコンポーネントは、基板側を上向きにして、静電気防止用シートに置くか、静電気防止用容器に入れます。コンポーネントを工場に返却する場合は、ただちに静電気防止用容器に入れてください。
- プリント基板と衣服が接触しないように注意してください。リスト ストラップは体内の静電気からコンポーネントを保護するだけです。衣服の静電気によってコンポーネントが損傷することがあります。
- 金属製フレームからプリント基板を取り外さないでください。



(注)

機器の安全を確保するために、静電気防止用リスト ストラップの抵抗値を定期的にチェックしてください。抵抗値は、1 ~ 10 Mohm でなければなりません。

## 設置環境

ここでは、Cisco ASR 920 シリーズ ルータの設置を計画する方法について説明します。

- 「一般的な注意事項」(P.7)
- 「設置環境のチェックリスト」(P.8)
- 「設置場所の選択に関する注意事項」(P.8)
- 「エア フローに関する注意事項」(P.10)
- 「床荷重に関する考慮事項」(P.13)
- 「設置場所の電源に関する注意事項」(P.13)
- 「設置場所のケーブル配線に関する注意事項」(P.14)
- 「ラックマウントに関する注意事項」(P.15)
- 「インストレーション チェックリスト」(P.18)
- 「サイト ログの作成」(P.18)

## 一般的な注意事項

Cisco ASR 920-24SZ-IM、ASR-920-24SZ-M、ASR-920-24TZ-M ルータの使用および取り扱いについては、次の一般的な注意事項を守ってください。

- システム コンポーネントをラジエータや熱源から離し、冷却ベントを妨げないようにしてください。
- システム コンポーネントに食べ物や飲み物をこぼさないようにしてください。また、濡れた環境で製品を動作させてはなりません。
- システム コンポーネントの開口部には、何も押し込んではありません。内部コンポーネントがショートして火災や感電の原因となる可能性があります。

- システム ケーブルおよび電源コードの位置に注意してください。踏みつけたり、つまずいたりすることがないように、システム ケーブルおよび電源コードを引き回して接続する必要があります。システム コンポーネントのケーブルや電源コードの上に、何も乗っていないようにする必要があります。
- 電源ケーブルとプラグを改造しないでください。場所を変更する場合は、ライセンスを待つ電気技術者または電力会社にお問い合わせください。必ず、地域および国の配線規則に従ってください。
- システム電源の切断後、再投入する場合は、システム コンポーネントの損傷を防ぐために、30 秒以上の間隔を置いてください。

## 設置環境のチェックリスト

この章で説明するすべての設置場所の準備作業を実行して確認するには、次のチェックリストを使用してください。

- 設置場所が環境条件を満たしている。
- 設置場所の空調システムで、Cisco ASR 920-24SZ-IM、ASR-920-24SZ-M、ASR-920-24TZ-M ルータの熱放散を補うことができる。
- Cisco ASR 920-24SZ-IM、ASR-920-24SZ-M、ASR-920-24TZ-M ルータ が位置する部分の床がシステムの重量を支えられる。
- 設置場所の供給電力が要件に適合している。
- Cisco ASR 920-24SZ-IM、ASR-920-24SZ-M、ASR-920-24TZ-M ルータに電力を供給する電気回路が要件に適合している。
- TIA/EIA-232F に従って、コンソール ポートの配線および関係するケーブル接続の制限事項が配慮されている。
- Cisco ASR 920-24SZ-IM、ASR-920-24SZ-M、ASR-920-24TZ-M ルータのイーサネット ケーブル接続距離が規定された制限の範囲内である。
- Cisco ASR 920-24SZ-IM、ASR-920-24SZ-M、ASR-920-24TZ-M ルータの設置を予定している装置ラックが、規定された要件に適合している。
- ラック位置の選択時には、安全性、メンテナンスの容易さ、および適切なエアフローを慎重に検討する必要がある。

## 設置場所の選択に関する注意事項

Cisco ASR 920-24SZ-IM、ASR-920-24SZ-M、ASR-920-24TZ-M ルータには、特定の環境の動作条件があります。温度、湿度、高度、および振動がルータのパフォーマンスおよび信頼性を左右する可能性があります。次に、適切な動作環境を準備できるように、固有の情報を示します。

Cisco ASR 920-24SZ-IM、ASR-920-24SZ-M、ASR-920-24TZ-M ルータは、『*Regulatory Compliance and Safety Information for the Cisco ASR 920 Series Router*』マニュアルで説明されている業界 EMC、安全性、および環境条件に適合するよう設計されています。

## 環境要件

Cisco ASR 920-24SZ-IM、ASR-920-24SZ-M、ASR-920-24TZ-M ルータの環境モニタリングは、過電圧や過熱状態による損傷からシステムおよびコンポーネントを保護します。正常なシステム動作を維持し、不要なメンテナンスの手間を省くには、設置作業を行う前に、設置環境の条件を

整えておく必要があります。設置後は、表 1-3 で説明されている環境特性が設置場所で維持されるようにしてください。

プラント外部の設置(セル サイト キャビネット、仮設小屋など)の場合は、空気汚染、埃、湿気、昆虫、有害生物、腐食ガス、汚染大気やその他の外気中の反応性素子に対してCisco ASR 920-24SZ-IM、ASR-920-24SZ-M、ASR-920-24TZ-M ルータが保護されている必要があります。このレベルの保護を実現するために、ユニットを完全に密閉されたラックまたはキャビネットに設置することを推奨します。このようなキャビネットの例には、Telecordia GR487 に準拠した熱交換器を備えた IP65 キャビネットが含まれます。温度は-40 °C ~ 70 °C の間に維持される必要があります。

装置は、ラックによって外部の気候や環境の影響を直接受けないように保護されており、かつ動作環境が GR-3108-CORE のクラス 2 で定義されているとおりに以下の範囲に設定されている必要があります。

- -40 °C (- 40°F) ~ 70 °C (158°F)
- 5 ~ 85% RH

## 寸法および重量

適切な場所にシステムを配置できるように、Cisco ASR 920-24SZ-IM、ASR-920-24SZ-M、ASR-920-24TZ-M ルータの物理特性を理解しておいてください。詳細については、表 1-3 を参照してください。

## エアフローに関する注意事項

冷気は、ルータの後方に取り付けられているファンによって Cisco ASR 920-24SZ-IM、ASR-920-24SZ-M、ASR-920-24TZ-M ルータを循環します。

内部ファンは、通気口から冷えた空気を取り込み、シャーシに空気を循環させることにより、内部コンポーネントの正常な動作温度を維持します。

エアフローの方向は前方から後方です。

図 2-1 に、Cisco ASR-920-24SZ-IM ルータを通過するエアフローの方向を示します。

図 2-2 に、Cisco ASR-920-24SZ-M、ASR-920-24TZ-M ルータを通過するエアフローの方向を示します。

図 2-1 Cisco ASR-920-24SZ-IM ルータのエアフロー

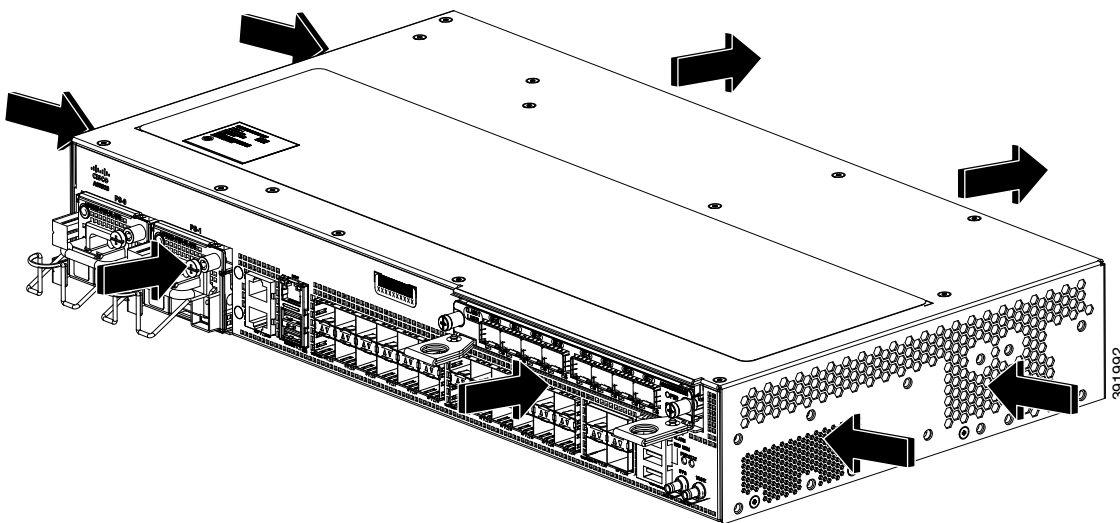
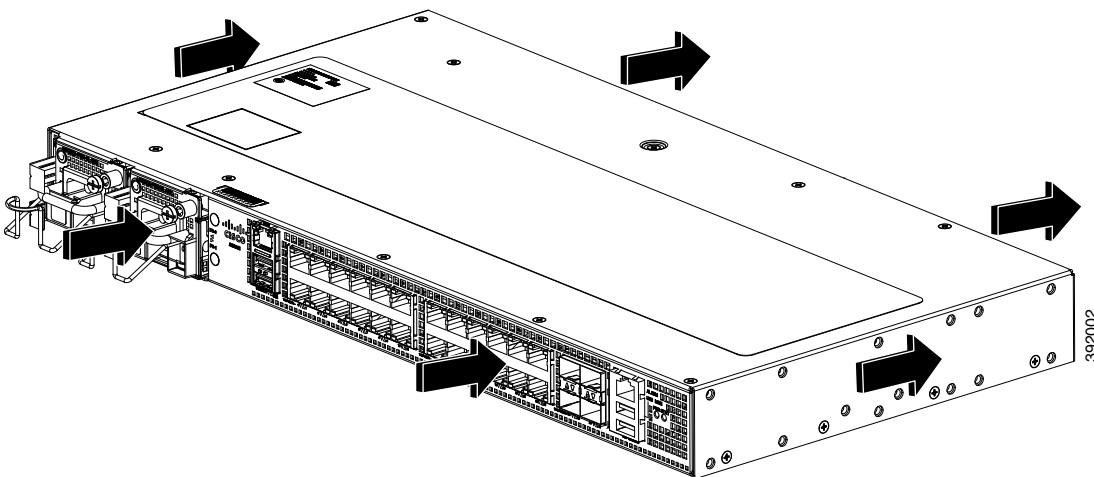
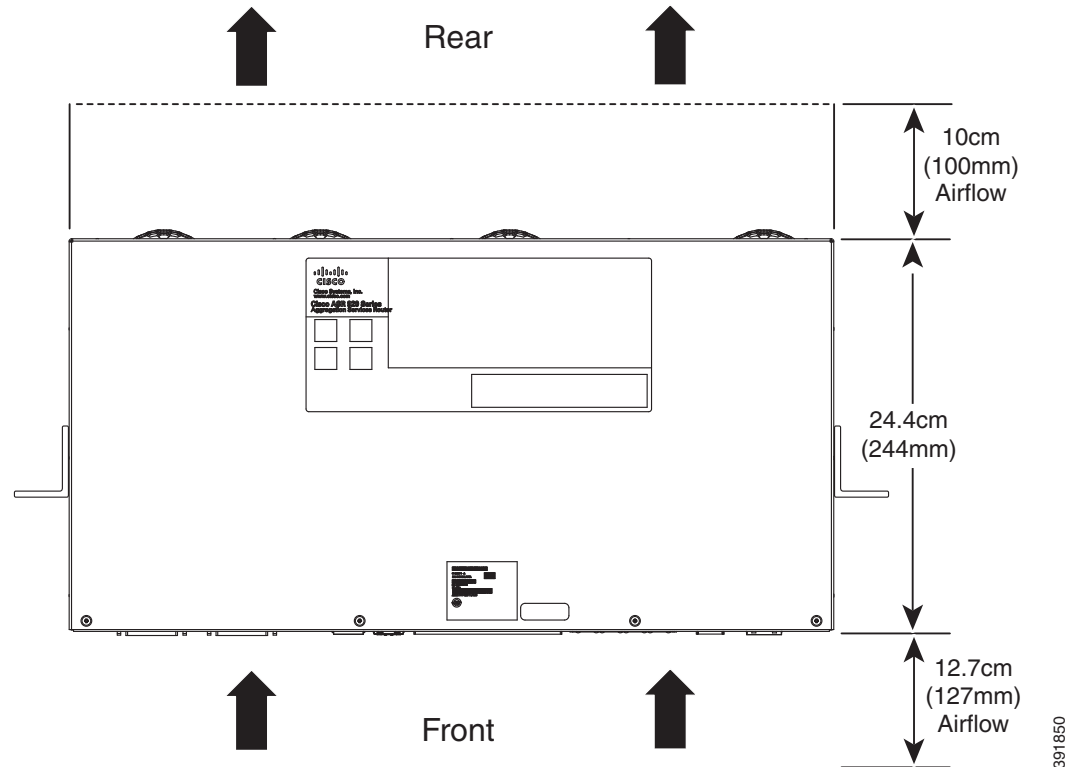


図 2-2 Cisco ASR-920-24SZ-M、ASR-920-24TZ-M ルータのエアフロー



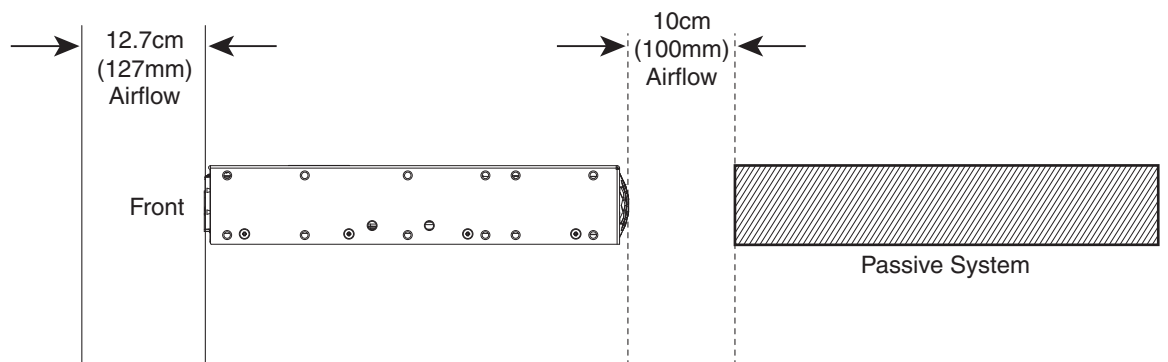
装置ラックを十分なエアフローが通過するようにするために、以下に示す最小の空間を常時確保することをお勧めします。

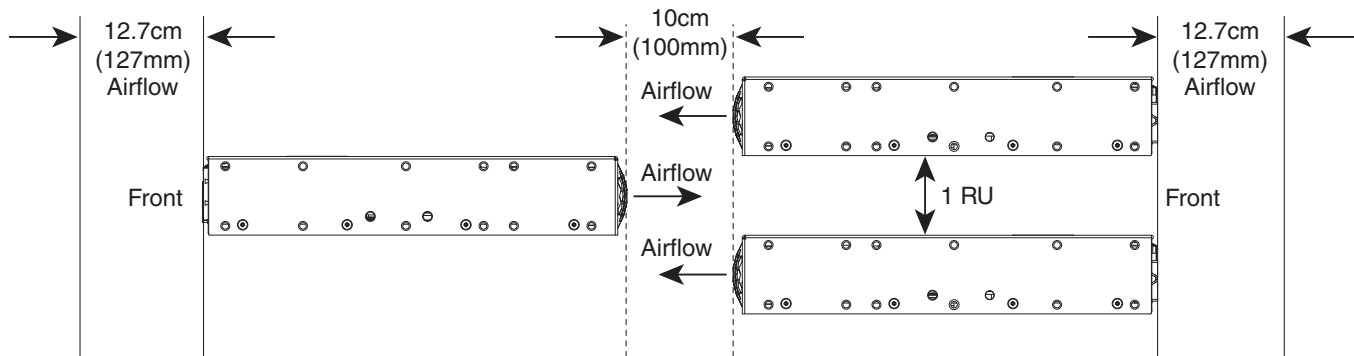
- 前面の空間: 12.7 cm
- 背面の空間: 10 cm



次の点に注意してください。

- Cisco ASR 920-24SZ-IM, ASR-920-24SZ-M, ASR-920-24TZ-M ルータと他のデバイスを背中合わせに配置する場合は、2 台のデバイス間に最低 10 cm のエアフローの空間を確保してください。  
また、Cisco ASR 920-24SZ-IM, ASR-920-24SZ-M, ASR-920-24TZ-M ルータの後ろにあるデバイスが、Cisco ASR 920-24SZ-IM, ASR-920-24SZ-M, ASR-920-24TZ-M ルータに空気を吹き付ける場所に設置されていないことを確認してください。





- 装置ラックと、ラックに配置されているルータ内のエアフローがブロックまたは制限されている場合、またはラックに流れる換気の温度が高いと、ラックと、ラックに配置されているルータ内で適正温度を超えた状態が発生する可能性があります。
- また、設置場所では、可能な限り埃のない状態にする必要があります。埃はルータのファンに詰まる傾向があり、機器ラックと、ラックに配置されているルータ内で冷気の流れが低下するため、過熱状態のリスクが高まります。
- 閉鎖型ラックには、適切な通気が必要です。各ルータから放熱されるため、ラックに詰め込みすぎないようにしてください。冷気が回るように、閉鎖型ラックにはルーバーが付いた側面とファンが必要です。ラックの下部近くにある機器による放熱は、上部にある機器の吸気口に流れ込む可能性があります。
- オープンラックにシャーシを設置する場合、ラックフレームが排気ファンをふさがないようにしてください。
- ラックに設置された機器、特定に閉鎖型ラック内の機器に障害が発生した場合、可能であれば機器を自動的に作動させます。そのラック（および隣接するラック）内にあるその他すべての機器の電源を切ることで、ルータに最大の冷気とクリーン電力を供給できます。
- シャーシの吸気口に隣接機器の排気が流れ込むような場所には、Cisco ASR 920-24SZ-IM、ASR-920-24SZ-M、ASR-920-24TZ-M ルータを設置しないでください。ルータ内をどのように空気が流れるかを検討してください。エアフローの方向は、前面から背面であり、シャーシ側面の吸気口から周囲の空気が取り込まれます。

**注意**

いずれのタイプであっても、ラック装置にルータをマウントするときには、ルータ取り込まれる空気が 70 °C を超えないようにする必要があります。

## ETSI ラックに取り付ける場合のエアフローに関する注意事項

支柱が 2 本または 4 本のラックに Cisco ASR 920-24SZ-IM、ASR-920-24SZ-M、ASR-920-24TZ-M ルータを設置するには、ラックの前面と背面のドアを取り外す必要があります。以下に示す最小の空間を常時確保することをお勧めします。

- 前面の空間: 12.7 cm
- 背面の空間: 10 cm

4 支柱の閉鎖型ラックにシャーシを取り付ける場合は、シャーシの両側に 10 cm 以上のスペースを必ず確保してください。



## 床荷重に関する考慮事項

Cisco ASR 920-24SZ-IM、ASR-920-24SZ-M、ASR-920-24TZ-M ルータを支えるラック下の床は、ラックとその他すべての搭載機器の合計重量を支えられる強度があることを確認してください。

完全に構成された Cisco ASR 920-24SZ-IM、ASR-920-24SZ-M、ASR-920-24TZ-M ルータの重量を確認するには、表 1-3 を参照してください。

床荷重要件の詳細については、『*GR-63-CORE, Network Equipment Building System (NEBS) Requirements: Physical Protection*』のマニュアルを参照してください。

## 設置場所の電源に関する注意事項

Cisco ASR 920-24SZ-IM、ASR-920-24SZ-M、ASR-920-24TZ-M ルータには、電源および電気配線について、固有の要件があります。これらの要件を満たすことによって、信頼できるシステム動作が保証されます。Cisco ASR 920-24SZ-IM、ASR-920-24SZ-M、ASR-920-24TZ-M ルータの設置場所の電源を準備するときは、次の注意事項および推奨事項に従ってください。

- 冗長電源オプションでは、同一の第2電源モジュールを用意し、一方の電源モジュールが故障した場合、またはあるラインで入力電源障害が発生した場合に、電力がシャーシに途切れることなく、連続して供給されるようにします。
- 2つの電源装置は、それぞれ個別の入力電源に接続します。別の電源に接続しないと、外部配線に不具合があったり、回路ブレーカーが落ちたりした場合、システム全体の電力が失われることとなります。
- 入力電源が停電することのないように、電源装置に供給する各回路の合計最大負荷が配線およびブレーカーの電流定格の範囲内にあることを確認します。
- 設置前に設置場所の電源を確認し、設置後も定期的に確認して、クリーン電力が供給されるようにしてください。必要に応じて、電力調整器を取り付けてください。
- 電力線への落雷や電力サージを原因とするけや機器の損傷を防ぐために、適切なアースを施してください。シャーシアースは、セントラルオフィスまたはその他の内部アースシステムに接続する必要があります。



### 注意

この製品は、設置する建物にショート(過電流)保護機構が備わっていることを前提に設計されています。一般および地域の電気規格に準拠するように設置する必要があります。



### (注)

Cisco ASR 920-24SZ-IM、ASR-920-24SZ-M、ASR-920-24TZ-M ルータの設置は、適用可能なすべてのコードに準拠する必要があります。必ず、銅の導体のみでの使用が認可されています。金具を固定するアースボンドは、適合性のある材料にする必要があります。また、金具や結合材料の緩み、劣化、電食が起きないものにする必要があります。シャーシアースとセントラルオフィスまたはその他の内部アースシステムとの結合は、最低限、6 AWG ゲージのワイヤ、銅のアース導体を使用して行う必要があります。

電源仕様の詳細については、表 1-4 を参照してください。

## 電気回路の要件

各 Cisco ASR 920-24SZ-IM、ASR-920-24SZ-M、ASR-920-24TZ-M ルータには、専用の電気回路が必要です。ルータを二重化電源にする場合は、電源モジュールごとに別々の回路を用意し、電源の冗長化機能が損なわれないようにする必要があります。

Cisco ASR 920-24SZ-IM、ASR-920-24SZ-M、ASR-920-24TZ-M ルータは、DC 電源または AC 電源で動作します。機器がアースされていて、電源ストリップ定格に従っていることを確認してください。電源ストリップに接続する全製品の合計アンペア定格が、定格の 80% を超えないようにしてください。

## 設置場所のケーブル配線に関する注意事項

ここでは、設置場所の配線およびケーブル接続に関する注意事項を取り上げます。Cisco ASR 920-24SZ-IM、ASR-920-24SZ-M、ASR-920-24TZ-M ルータをネットワークに接続できるように設置場所を準備するときには、各コンポーネントに必要なケーブルのタイプとともに、ケーブルの制限事項を考慮してください。シグナリングの距離制限、電磁干渉(EMI)、およびコネクタの適合性を検討します。使用できるケーブルタイプは光ファイバ、太いまたは細い同軸、ホイール ツイストペア、シールドなしツイストペアです。

さらに、トランシーバ、ハブ、スイッチ、モデム、チャネル サービス ユニット(CSU)、データ サービス ユニット(DSU)など、必要なその他のインターフェイス機器も検討してください。

Cisco ASR 920-24SZ-IM、ASR-920-24SZ-M、ASR-920-24TZ-M ルータを設置する前に、ほかに必要なすべての外部機器およびケーブルを手元に用意してください。発注については、シスコのカスタマー サービス担当者にお問い合わせください。

ネットワークの規模およびネットワーク インターフェイス接続間の距離は、次の要因にも左右されます。

- 信号タイプ
- 信号速度
- 伝送メディア

次の項に示す距離および速度制限は、シグナリング目的の場合に IEEE が推奨する最大速度および距離です。Cisco ASR 920-24SZ-IM、ASR-920-24SZ-M、ASR-920-24TZ-M ルータを設置する前に、この情報を参考にしてネットワーク接続のプランニングを行ってください。

配線が推奨距離を超える場合、または配線が建物間にまたがる場合は、近辺で発生する落雷の影響に十分に注意してください。雷またはその他の高エネルギー現象がもたらす電磁パルスは、電子装置を破壊できるだけのエネルギーをシールドなしの導体に容易に結合する可能性があります。過去にこの種の問題を経験した場合は、電気サージ抑制およびシールドの専門家に相談してください。

## 非同期端末の接続

Cisco ASR 920-24SZ-IM、ASR-920-24SZ-M、ASR-920-24TZ-M ルータは、ローカル コンソールアクセス用の端末またはコンピュータを接続するコンソールポートを提供します。ポートは RJ-45 コネクタを備えており、IEEE RS-232 規格で指定された推奨距離の RS-232 非同期データをサポートします。

## 干渉に関する考慮事項

ある程度の距離にわたって配線する場合は、干渉として遊離信号が配線に誘導されるリスクがあります。干渉信号が強い場合、データ エラーや機器の損傷を引き起こすことがあります。

次に、干渉の原因および Cisco ASR 920-24SZ-IM、ASR-920-24SZ-M、ASR-920-24TZ-M ルータ システムへの影響を最小限に抑える方法について説明します。

## EMI

AC 電流を動力とするすべての機器は、EMI を引き起こす可能性のある電気エネルギーを伝達し、他の機器の動作に影響を与えることがあります。EMI の代表的な発生源は、機器の電源コードおよび電力会社からの電力供給ケーブルです。

強力な EMI は、Cisco ASR 920-24SZ-IM、ASR-920-24SZ-M、ASR-920-24TZ-M ルータ の信号ドライバおよびレシーバを破壊し、電力線を通じて設置機器に電力サージを発生させることにより、電気事故を引き起こすこともあります。このような問題が起きることはめったにありませんが、いったん起きると深刻な事態になります。

これらの問題を解決するには、専門知識および特殊な機器が必要であり、時間もコストも相当かかる場合があります。しかし、電気環境のアースおよびシールドが適切であることを確認し、電力サージを抑制する必要性に十分配慮することができます。

Cisco ASR 920-24SZ-IM、ASR-920-24SZ-M、ASR-920-24TZ-M ルータでサポートされる電極磁気に関する準拠規格の詳細については、『*Regulatory Compliance and Safety Information for the Cisco ASR 920 Series Router*』マニュアルを参照してください。

## 無線周波数干渉

電磁場が長距離に及ぶ場合、RFI(無線周波数干渉)が伝達される可能性があります。建物の配線がしばしばアンテナの役割を果たし、RFI 信号を受信して、配線上で EMI をさらに増やします。

アース用導体を確実に施設してプラント配線にツイストペア ケーブルを使用すると、プラント配線から無線干渉が発生することはほとんどありません。推奨距離を超える場合は、データ信号ごとにアース導体を 1 つずつ使用し、高品質のツイストペア ケーブルを使用してください。

## 雷および AC 電源障害の干渉

信号線が推奨ケーブル距離を超える場合、または信号線が複数の建物にまたがる場合は、施設付近への落雷が Cisco ASR 920-24SZ-IM、ASR-920-24SZ-M、ASR-920-24TZ-M ルータに与える影響を検討する必要があります。

雷またはその他の高エネルギー現象をもたらすEMP(電磁パルス)は、電子機器を損傷または破壊できるだけのエネルギーをシールドなしの導体に結合する可能性があります。過去にこの種の問題を経験している場合は、RFI および EMI の専門家に相談し、Cisco ASR 920-24SZ-IM、ASR-920-24SZ-M、ASR-920-24TZ-M ルータの動作環境において、適切な電力サージ抑制および信号ケーブルのシールドを確保する必要があります。

## ラックマウントに関する注意事項

ここでは、Cisco ASR 920-24SZ-IM、ASR-920-24SZ-M、ASR-920-24TZ-M ルータのラック マウントに関する注意事項について説明します。

- 「ラックマウントに関する注意事項」(P.2-16)
- 「ラックの選択に関する注意事項」(P.2-16)
- 「装置ラックに関する注意事項」(P.2-17)

## ラックマウントに関する注意事項

安全を確保するために、ラックマウントに関する次の注意事項を守ってください。

- ラックからコンポーネントを引き出す前に、ラックが水平で安定していることを確認してください。
- ラック内のコンポーネントに適切なエアフローが確保されていることを確認してください。
- ラック内のシステムまたはコンポーネントを保守するときに、他のコンポーネントまたはシステムの上に足をかけたり、乗ったりしてはなりません。
- 別の装置がすでに設置されているラックに Cisco ASR 920-24SZ-IM、ASR-920-24SZ-M、ASR-920-24TZ-M ルータを設置する場合は、最も重い装置を一番下に設置して、下から順番に取り付けます。
- ラックにスタビライザが付いている場合は、スタビライザを取り付けてから、ラックに装置を設置したり、ラック内の装置を保守したりしてください。

## ラックの選択に関する注意事項

Cisco ASR 920-24SZ-IM、ASR-920-24SZ-M、ASR-920-24TZ-M ルータは、米国電子工業会(EIA)の装置ラックに関する規格(EIA-310-D 19 インチ)に適合する 2 支柱または 4 支柱の 19 インチ装置ラックに搭載できます。ラックは最低 2 支柱で、シャーシをマウントするための取り付けフランジを備えている必要があります。



**注意**

いずれのタイプであっても、ラック装置にシャーシをマウントするときには、シャーシに取り入れる空気が 70 °C を超えないようにする必要があります。

2 つの支柱にある取り付け穴の中心線間の距離は、18.31 インチ ± 0.06 インチ (46.50 cm ± 0.15 cm) でなければなりません。シャーシに付属しているラックマウント金具は、大部分の 19 インチ装置ラックに適しています。

Cisco ASR 920-24SZ-IM、ASR-920-24SZ-M、ASR-920-24TZ-M ルータは、次の特性または機能を備えたラックに設置することを検討してください。

- NEBS に準拠した 19 インチ幅 (48.3 cm) のラック。
- 取り付けレールの EIA または European Telecommunications Standards Institute (ETSI) の穴パターン。必要な取り付け金具は、Cisco ASR 920-24SZ-IM、ASR-920-24SZ-M、ASR-920-24TZ-M ルータに付属しています。システムの設置を予定しているラックに、メートルネジ用のレールがある場合は、独自にメートル取り付け金具を用意する必要があります。
- 過熱防止の換気用に穴が空いた天板と開放型の底面。
- 安定性を確保するための水平調節脚



**注意**

Cisco ASR 920-24SZ-IM、ASR-920-24SZ-M、ASR-920-24TZ-M ルータを閉鎖型ラックに設置することはお勧めしません。内蔵コンポーネントの動作温度を許容範囲内で維持するために、シャーシの冷気の流れが妨げられないようにする必要があります。閉鎖型ラックを使用する場合は、エアフローの要件が「[エアフローに関する注意事項](#)」(P.2-10)の説明に従って維持されていることを確認します。

## 装置ラックに関する注意事項

ラックの配置は、人員の安全、システムのメンテナンス、およびシステムが環境特性の範囲内で動作できるかどうかを左右する可能性があります。ここで説明するガイドラインに従って、Cisco ASR 920-24SZ-IM、ASR-920-24SZ-M、ASR-920-24TZ-M ルータに適した場所を選択してください。

### 安全な場所の選択

Cisco ASR 920-24SZ-IM、ASR-920-24SZ-M、ASR-920-24TZ-M ルータがラック内で最も重量がある場合、または唯一の装置の場合は、最下部または最下部近くに設置し、ラックの重心をできるだけ低くしてください。

電子機器の適切な配置の詳細については、『*GR-63-CORE, Network Equipment Building System (NEBS) Requirements: Physical Protection*』を参照してください。

### メンテナンスが容易な場所の選択

以下に示す最小の空間を常時確保することをお勧めします。

- 前面の空間: 12.7 cm
- 背面の空間: 10 cm

このスペースによって、Cisco ASR 920-24SZ-IM、ASR-920-24SZ-M、ASR-920-24TZ-M ルータ コンポーネントを取り外し、日常の保守またはアップグレードを容易に行うことができます。

混み合ったラックには Cisco ASR 920-24SZ-IM、ASR-920-24SZ-M、ASR-920-24TZ-M ルータを設置しないでください。また、同じラック内の他の装置から引き回されたケーブルが、ルータカードのアクセスにどのように影響するかを検討してください。

十分なエアフローを確保し、シャーシ内部の過熱を防止するために、シャーシの前面および背面を遮るものがないようにしておく必要があります。

設置時および動作時に問題が起きないように、機器の位置および接続を考えるときには、次の一般的な注意事項に従ってください。

- 定期的に **show environment all** コマンドを使用し、システム内部の状態を確認してください。環境モニタがシャーシ内部の環境を絶えず確認し、高温になった場合は警告を出し、その都度その他の危険の可能性に関するレポートを作成します。警告メッセージが表示された場合は、ただちに問題の原因を突き止めて解消してください。
- Cisco ASR 920-24SZ-IM、ASR-920-24SZ-M、ASR-920-24TZ-M ルータは、床から離し、埃のたまりやすい場所から遠ざけて配置してください。
- 静電気防止手順に従い、機器が損傷しないようにしてください。静電放電による損傷によって、即時または断続的な機器障害が発生する可能性があります。

### 十分なエアフローを確保できる場所の選択

システム動作が環境特性の範囲内で維持されるように、また、システムの熱放散を補える温度の空気が得られるように、Cisco ASR 920-24SZ-IM、ASR-920-24SZ-M、ASR-920-24TZ-M ルータの設置には十分なエアフローを確保してください。詳細については、「[エアフローに関する注意事項](#)」(P.10)を参照してください。

## インストールチェックリスト

設置を支援し、行った作業、作業、作業時期の記録を提供するには、表 2-1 に示すように、Cisco ASR 920-24SZ-IM、ASR-920-24SZ-M、ASR-920-24TZ-M ルータのインストールチェックリストをコピーしてください。これを使用して、各手順の完了と検証を記録します。チェックリストが完成したら、新しい Cisco ルータに関する他の記録とともにサイト ログに保管します。

表 2-1 Cisco ASR 920-24SZ-IM、ASR-920-24SZ-M、ASR-920-24TZ-M ルータのインストールチェックリスト

タスク	確認者	日付
シャーシの受領日		
シャーシおよびすべてのアクセサリの開梱		
インターフェイスのタイプおよび個数の確認		
安全に関する注意および注意事項の確認		
インストールチェックリストのコピー		
サイト ログの作成およびバックグラウンド情報の記入		
設置場所の電源電圧の確認		
設置場所の環境仕様の確認		
必要なパスワード、IP アドレス、デバイス名などの準備		
必要な工具の準備		
ネットワーク接続機器の準備		
ケーブル管理ブラケットの取り付け（任意であるが推奨）		
AC 電源とルータに接続された AC 電源コード		
DC 電源とルータに接続された DC 電源コード		
ネットワーク インターフェイス ケーブルおよびデバイスを接続		
システム電源を投入		
システム ブートが完了（STATUS LED が点灯）		
システム バナーの表示後に、正しいソフトウェア設定が表示されることを確認		

## サイト ログの作成

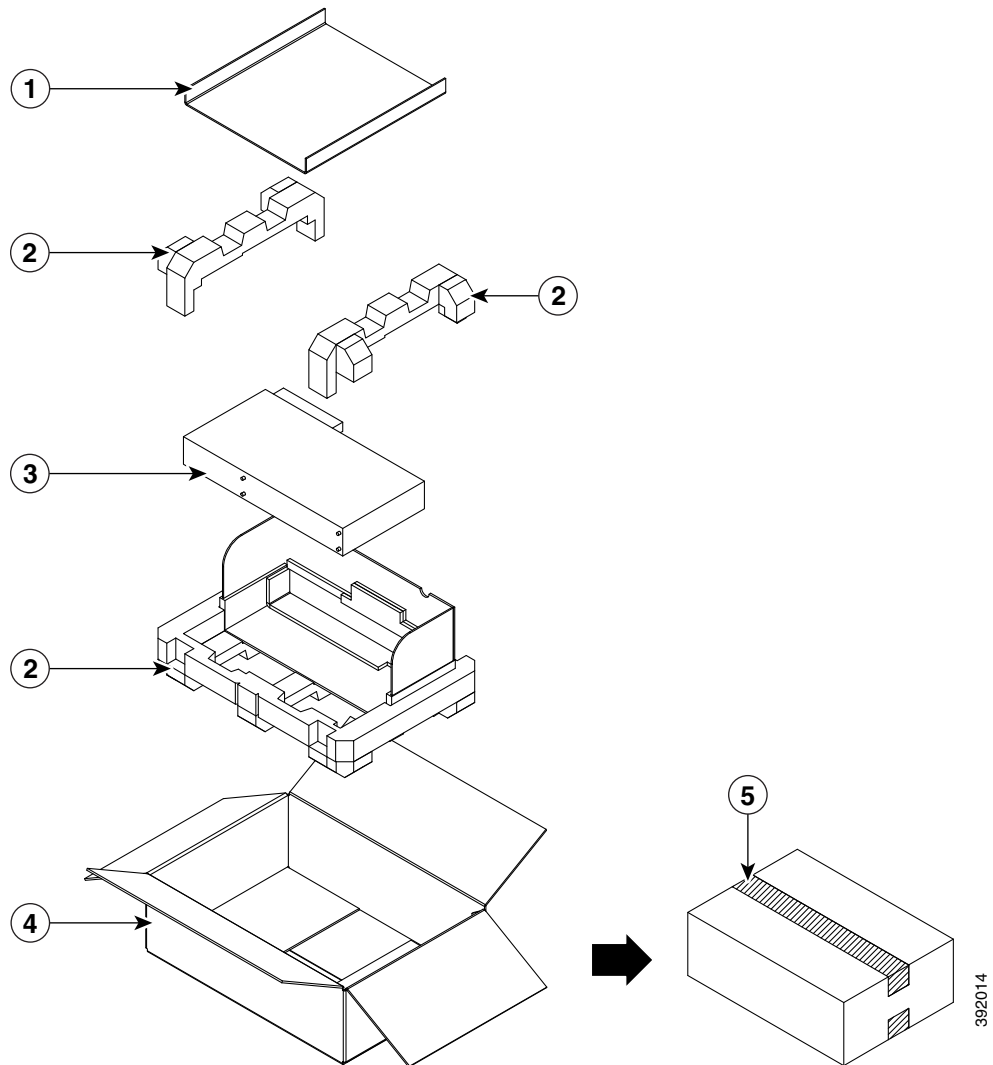
サイト ログは、ルータの設置および保守に関連するすべてのアクションを記録するものです。ルータの作業員全員がすぐに参照できるように、サイト ログはシャーシのそばに保管してください。

取り付け前にサイト ログを作成します。（コピーを作成するために使用できるサイト ログの例、およびサイト ログの詳細情報については、「[サイト ログ](#)」を参照してください）。

# ルータの受け取り

各 Cisco ASR 920-24SZ-IM、ASR-920-24SZ-M、ASR-920-24TZ-M ルータのシャーシは、[図 2-3](#) および [図 2-3](#) に示すように、コンテナに收容し、コンテナをパレットにストラップで固定した状態で出荷されます。

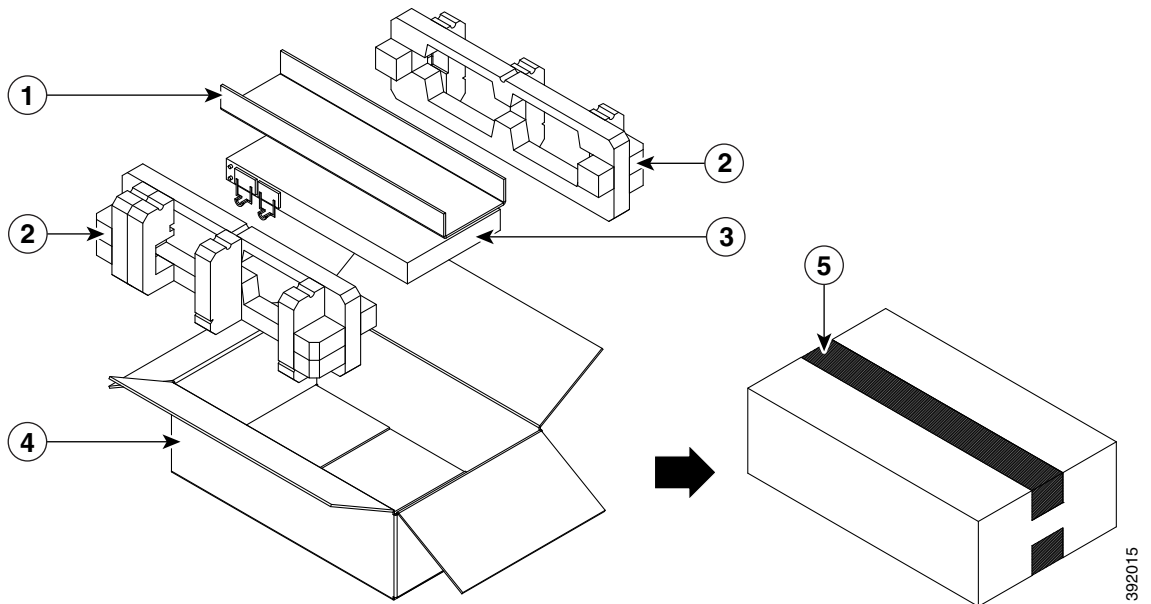
図 2-3 Cisco ASR-920-24SZ-IM ルータの輸送用パッケージ



ラベル	説明	ラベル	説明
1	アクセサリ用の外箱	4	梱包用の箱
2	アセンブリの梱包材	5	カートン用シーリング テープ
3	ルータ	—	—



図 2-4 Cisco ASR-920-24SZ-M, ASR-920-24TZ-M ルータの輸送用パッケージ



ラベル	説明	ラベル	説明
1	アクセサリ用の外箱	4	梱包用の箱
2	アセンブリの梱包材	5	カートン用シーリング テープ
3	ルータ	—	—

## シャーシの持ち運びに関する注意事項

シャーシの頻繁な移動は想定されていません。電源やネットワーク接続の都合で、後からシャーシを移動させなくてもすむように、システムを設置する前に、設置場所の準備を適切に整えておいてください。

シャーシまたはその他の重量物を運ぶときには、必ず、次の注意事項に従ってください。

- 足下を安定させ、両足の間でバランスを取って、シャーシの重量を支えます。
- シャーシはゆっくり持ち上げます。持ち上げるときに、決して突然動いたり、身体をひねったりしないでください。
- 背中をまっすぐに保ち、背中ではなく脚で持ち上げます。シャーシを持ち上げるためにかがまなければならない場合は、腰ではなく、ひざからかがんで、背筋の負荷を軽減してください。
- 搭載されているコンポーネントをシャーシから取り外さないでください。
- シャーシを持ち運ぶ前に、必ずすべての外部ケーブルを取り外してください。



警告

けがまたはシャーシの破損を防ぐために、モジュール(電源装置、ファン、またはカードなど)のハンドルを持ってシャーシを持ち上げたり、傾けたりすることは絶対にしないでください。これらのハンドルは、シャーシの重さを支えるようには設計されていません。ステートメント 1032



## 工具および機器

ルータおよびそのコンポーネントの設置およびアップグレードには、次の道具と機器が必要です。

- 静電気防止用のコードとリスト ストラップ
- 静電気防止用マットまたは静電気防止材
- No.1 および No.2 プラスドライバー
- ルータを装置ラックに固定するための番号 12-24 のなベネジ
- ネットワーク ポートに接続するためのケーブル(構成によって異なる)



(注) ケーブルの仕様の詳細については、「トラブルシューティング」のセクションを参照してください。

- イーサネット ポート 接続用ネットワーク インターフェイス カード付きイーサネット ハブ、スイッチ、または PC
- 9600 ボー、8 データ ビット、パリティなし、フロー制御なし、1 ストップ ビットに設定されているコンソール端末(ASCII 端末または端末エミュレーションソフトウェアを実行している PC)
- コンソール ポートに接続するためのコンソール ケーブル
- 最大トルクが 30 ポンド フォース/平方インチ(インチ ポンド)または 0.02 Kg/平方ミリメートル(kgf/mm<sup>2</sup>)の、プラス ヘッド付きのラチェット式ドライバ
- アース ラグのメーカーによって指定された圧着工具
- 6 AWG および 14 AWG の両方の被覆を除去するためのワイヤストリッパ
- メジャーおよび水準器



警告

この装置の設置、交換、または保守は、訓練を受けた相応の資格のある人が行ってください。ステートメント 1030

## 出荷内容を開梱および確認

シャーシが届いたら、次の手順を実行します。

- ステップ 1** 輸送中の損傷がないか、箱を点検します。明らかに物理的な損傷がある場合は、シスコの代理店にご連絡ください。
- ステップ 2** Cisco ASR 920-24SZ-IM、ASR-920-24SZ-M、ASR-920-24TZ-M ルータ を開梱します。
- ステップ 3** 目で見て、シャーシを点検します。
- ステップ 4** 表 2-2 を使用し、Cisco ASR 920-24SZ-IM、ASR-920-24SZ-M、ASR-920-24TZ-M ルータの輸送用コンテナの内容を確認します。梱包用の箱は廃棄しないでください。後日、Cisco ASR 920-24SZ-IM、ASR-920-24SZ-M、ASR-920-24TZ-M ルータを移動または輸送する場合に、このコンテナが必要になります。

表 2-2 Cisco ASR 920-24SZ-IM、ASR-920-24SZ-M、ASR-920-24TZ-M ルータのデフォルトの輸送コンテナの内容

コンポーネント	説明
シャーシ	Cisco ASR 920-24SZ-IM、ASR-920-24SZ-M、ASR-920-24TZ-M ルータ シャーシ
アクセサリ キット	シャーシのラックマウント ブラケット (19 インチ EIA) と 8 本のネジ
	2 個のケーブルガイドと 2 本のネジ
	2 本の 10-32 ネジを備えたアース ラグ x 1
	USB タイプ A から USB タイプ A への オス ケーブル
マニュアル	Cisco ASR 920 Series Router のポインタ カード
オプション品	次のオプション機器の箱を確認してください。 <ul style="list-style-type: none"> <li>AC 電源モジュールが出荷された場合は、電源コード。DC 電源ユニットの場合はコードはなし。</li> </ul>



(注)

ほとんどのシスコ製品マニュアルはオンラインで入手できます。Cisco ASR 920-24SZ-IM、ASR-920-24SZ-M、ASR-920-24TZ-M ルータに同梱されている *Cisco ASR 920 Series Router* のポインタカードには、オンラインで利用できるさまざまなドキュメントに関するリンクおよび情報が含まれています。



# インストール

この章では、Cisco ASR 920-24SZ-IM、ASR-920-24SZ-M、ASR-920-24TZ-M ルータ の設置方法を説明します。また、この章は次の項で構成されています。

- 「前提条件」(P.3-1)
- 「ルータのラックへの設置」(P.3-1)
- 「シャーシのアース接続の取り付け」(P.3-44)
- 「ネットワークへのルータの接続」(P.3-49)

## 前提条件

Cisco ASR 920-24SZ-IM、ASR-920-24SZ-M、ASR-920-24TZ-M ルータを設置する前に、次を行って設置を準備することが重要です。

- 設置場所(設置場所の計画)を準備し、設置計画または Method of Procedure (MOP)を確認する。「設置環境」(P.2-7)を参照してください。
- Cisco ASR 920-24SZ-IM、ASR-920-24SZ-M、ASR-920-24TZ-M ルータを開梱して点検する。「ルータの受け取り」(P.2-19)を参照してください。
- Cisco ASR 920-24SZ-IM、ASR-920-24SZ-M、ASR-920-24TZ-M ルータを正しく設置するために必要な工具とテスト機器を収集する。「工具および機器」(P.2-21)を参照してください。

Cisco ASR 920-24SZ-IM、ASR-920-24SZ-M、ASR-920-24TZ-M ルータの設置を準備する方法については、第 2 章「設置の準備」を参照してください。

## ルータのラックへの設置

ここで説明する手順は、ラックへのルータの水平および垂直取り付けの両方に適用されます。

- 「シャーシブラケットの取り付け」(P.3-2)
- 「ラックへのルータ シャーシの取り付け」(P.3-11)
- 「ケーブルガイドの取り付け」(P.3-13)

## シャーシブラケットの取り付け

シャーシには、シャーシの前面または背面に取り付け可能なマウント ブラケットが付属しています。シャーシの前面にブラケットを取り付けるには、次の手順を実行します。

**ステップ 1** ラックマウントブラケットをアクセサリ キットから取り出し、ルータ シャーシの横に配置します。

**ステップ 2** ブラケットの 1 つをシャーシ側面にあてがい、ネジ穴を合わせます。

### 19 インチ EIA ラック

☒ 3-1 に、19 インチ EIA ラック用のブラケットを Cisco ASR-920-24SZ-IM ルータの、前面、中央、背面の位置に取り付ける方法を示します。

☒ 3-2 に、19 インチ EIA ラック用のブラケットを Cisco ASR-920-24SZ-M、ASR-920-24TZ-M ルータの、前面、中央、背面の位置に取り付ける方法を示します。

### 23 インチ ラック

☒ 3-3 に、23 インチ ラック用のブラケットを Cisco ASR-920-24SZ-IM ルータに取り付ける方法を示します。

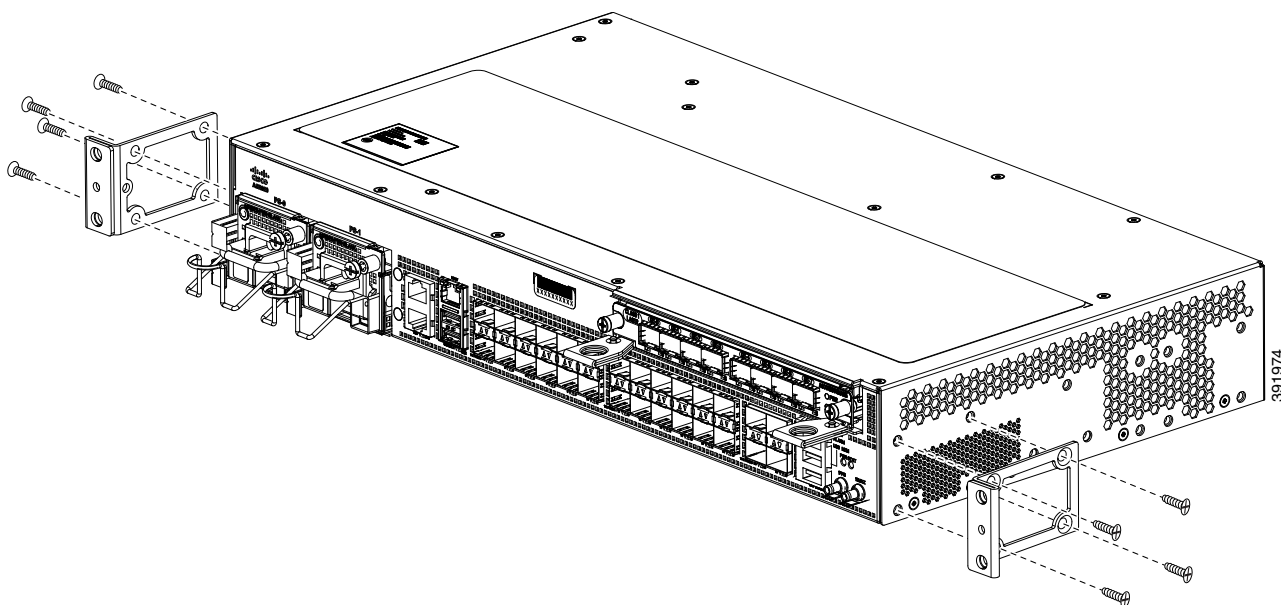
☒ 3-4 に、23 インチ ラック用のブラケットを Cisco ASR-920-24SZ-M、ASR-920-24TZ-M ルータに取り付ける方法を示します。

### 300 mm ETSI ラック

☒ 3-5 に、300 mm ETSI ラック用のブラケットを Cisco ASR-920-24SZ-IM ルータに取り付ける方法を示します。

☒ 3-7 に、300 mm ETSI ラック用のブラケットを Cisco ASR-920-24SZ-M、ASR-920-24TZ-M ルータに取り付ける方法を示します。

図 3-1 19 インチ EIA ラック(前面、中央、背面の位置)への Cisco ASR-920-24SZ-IM ルータのマウント ブラケットの取り付け



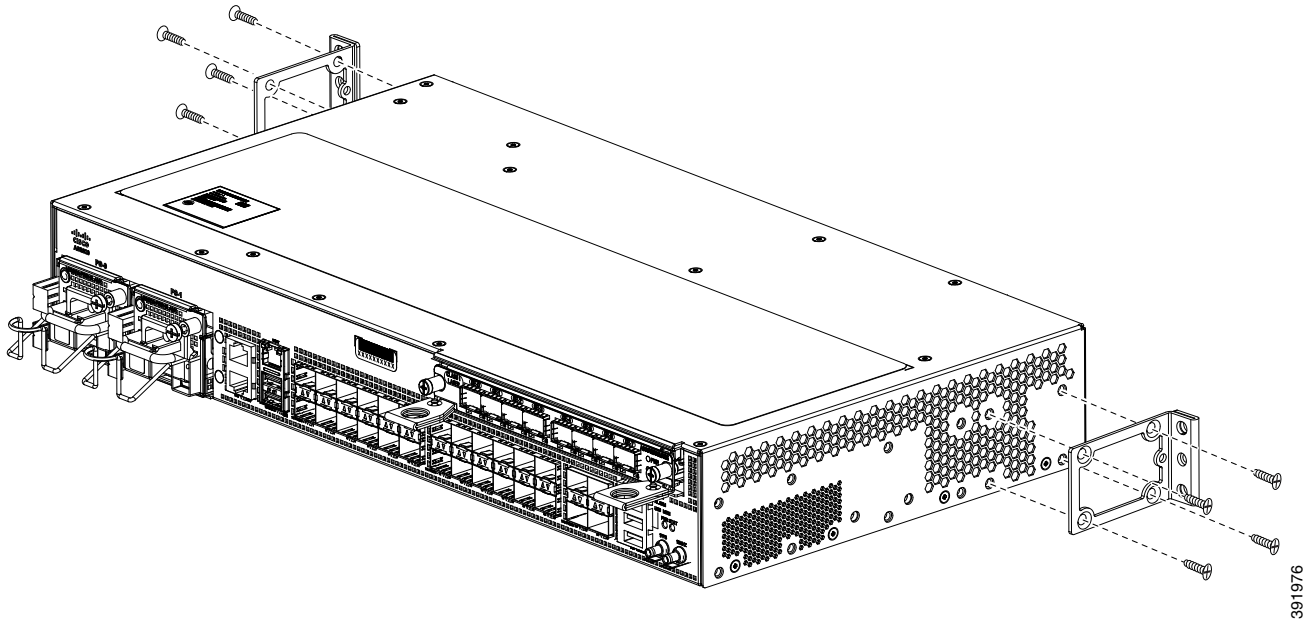
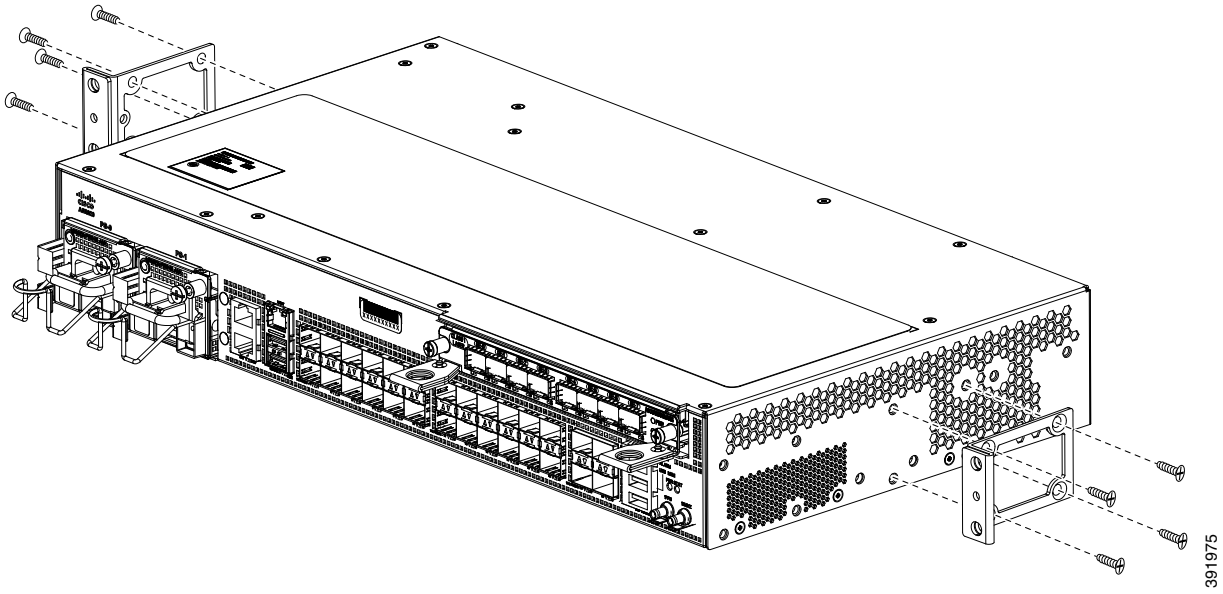
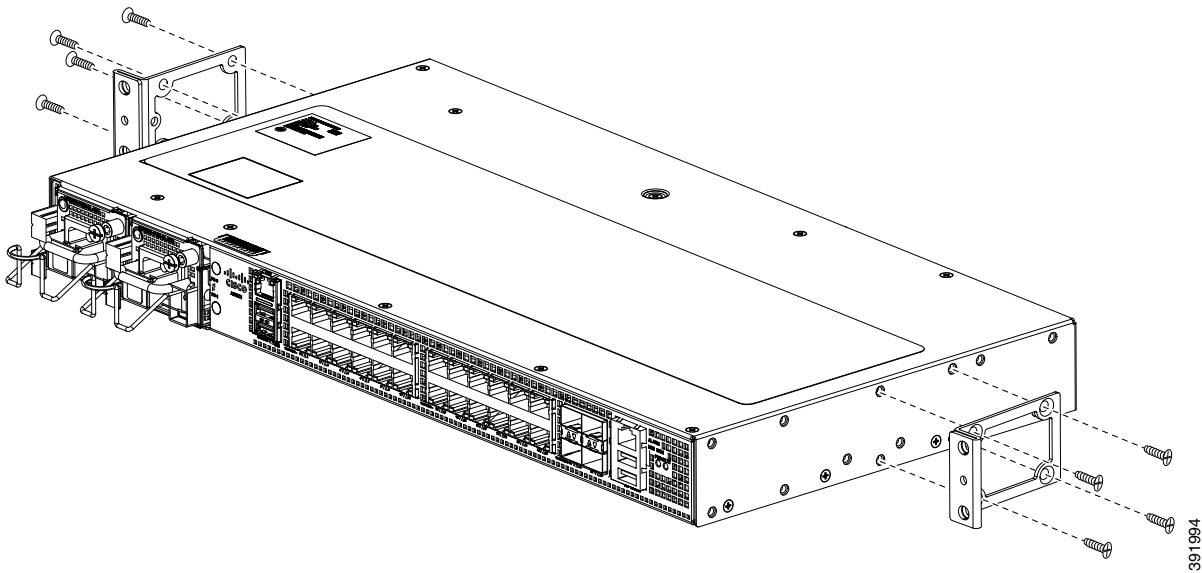
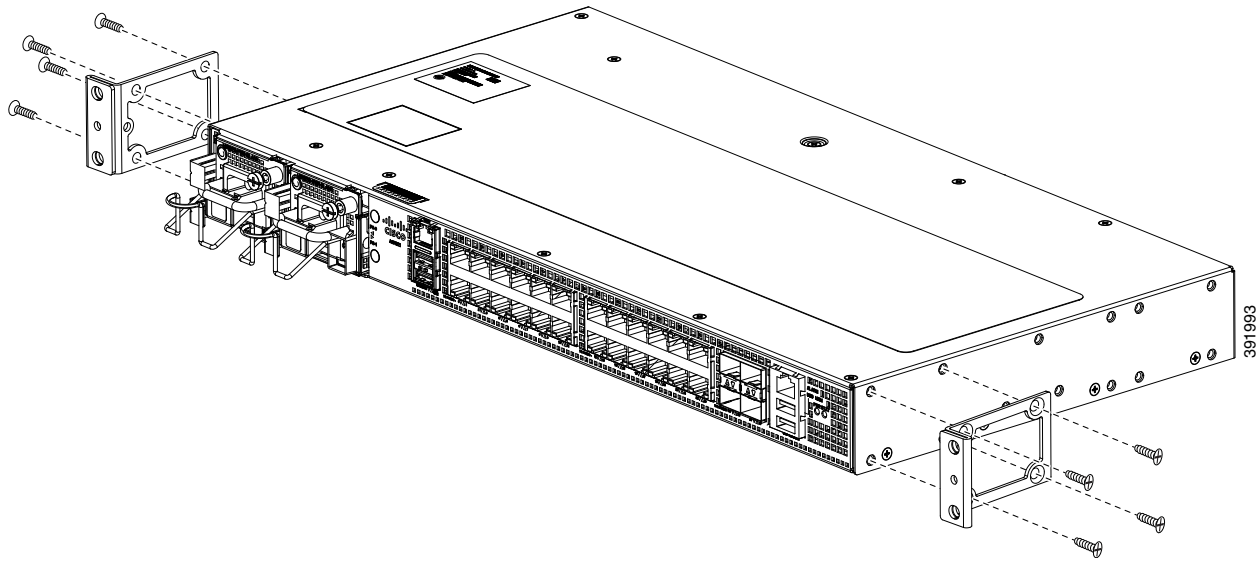


図 3-2 19 インチ EIA ラック (前面、中央、背面の位置) への Cisco ASR-920-24SZ-M、ASR-920-24TZ-M ルータのマウント  
ブラケットの取り付け



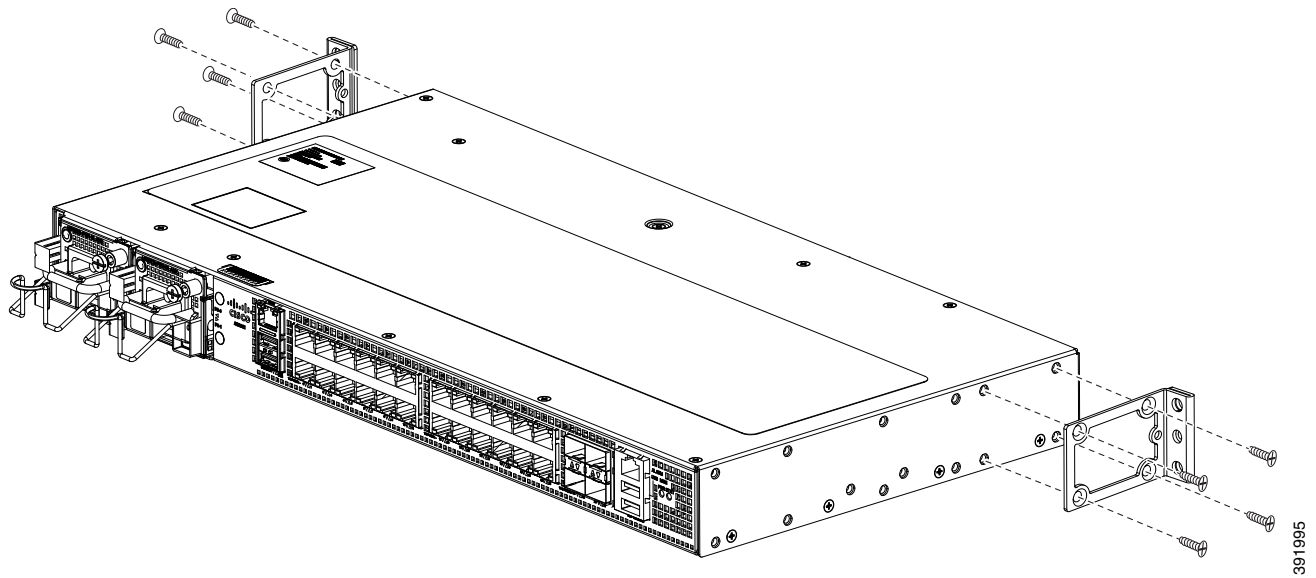
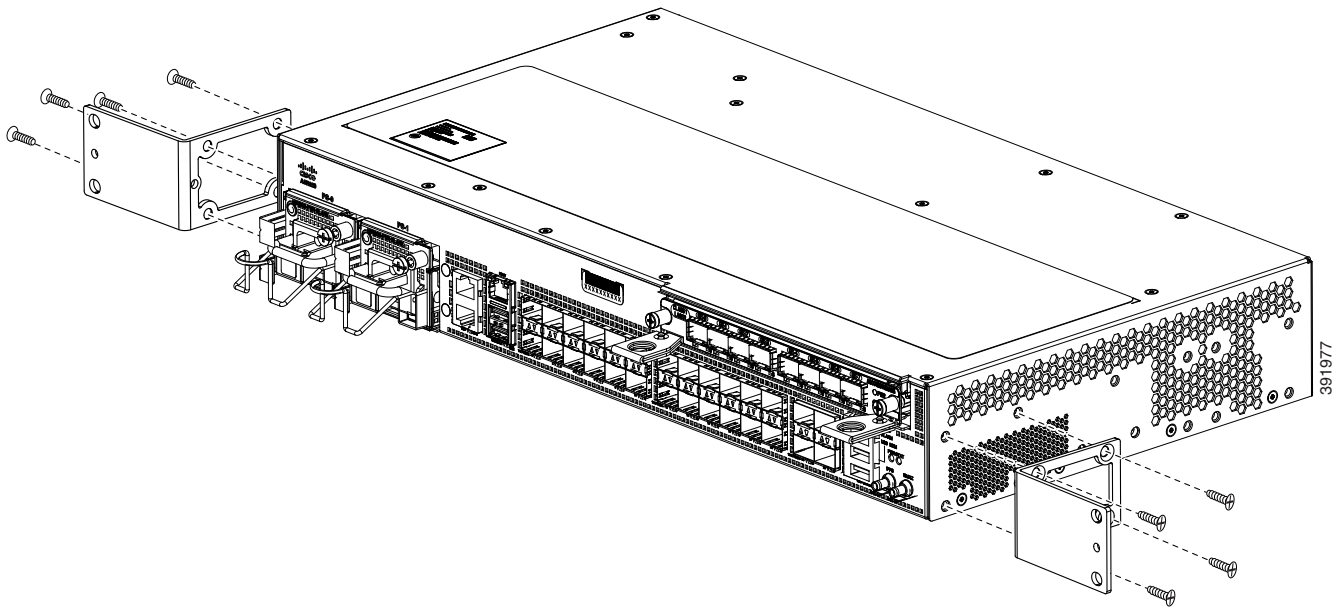


図 3-3 23 インチ ラック(前面、中央、背面の位置)への Cisco ASR-920-24SZ-IM ルータのマウント ブラケットの取り付け





## ■ ルータのラックへの設置

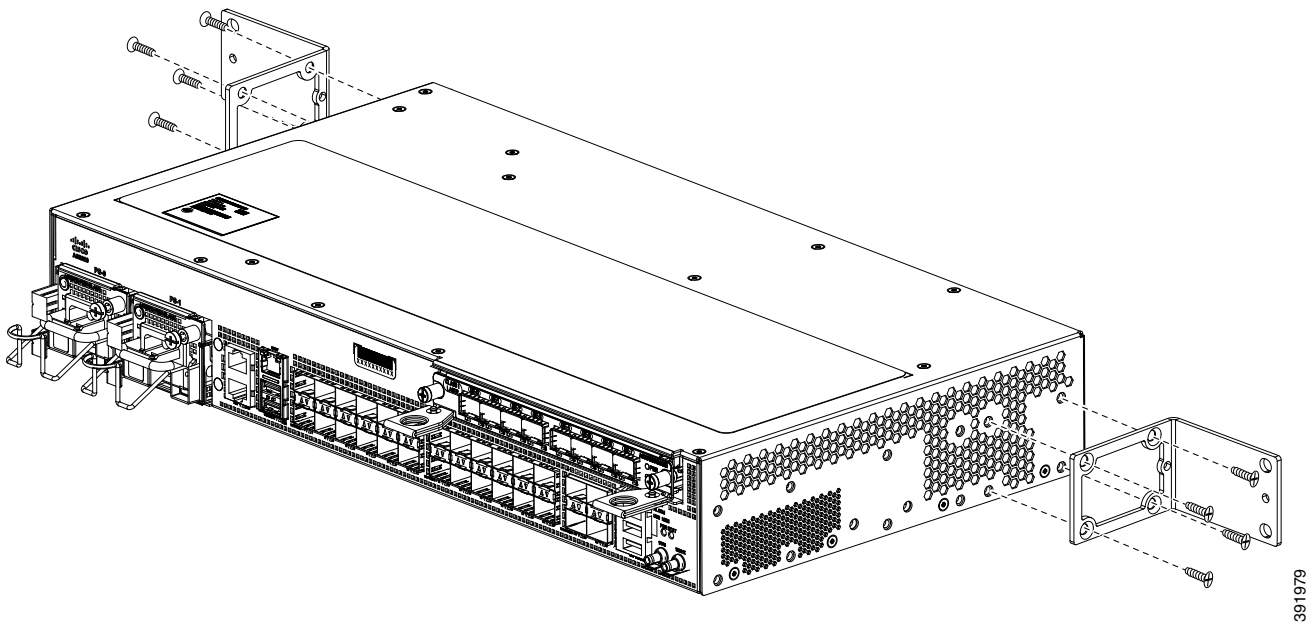
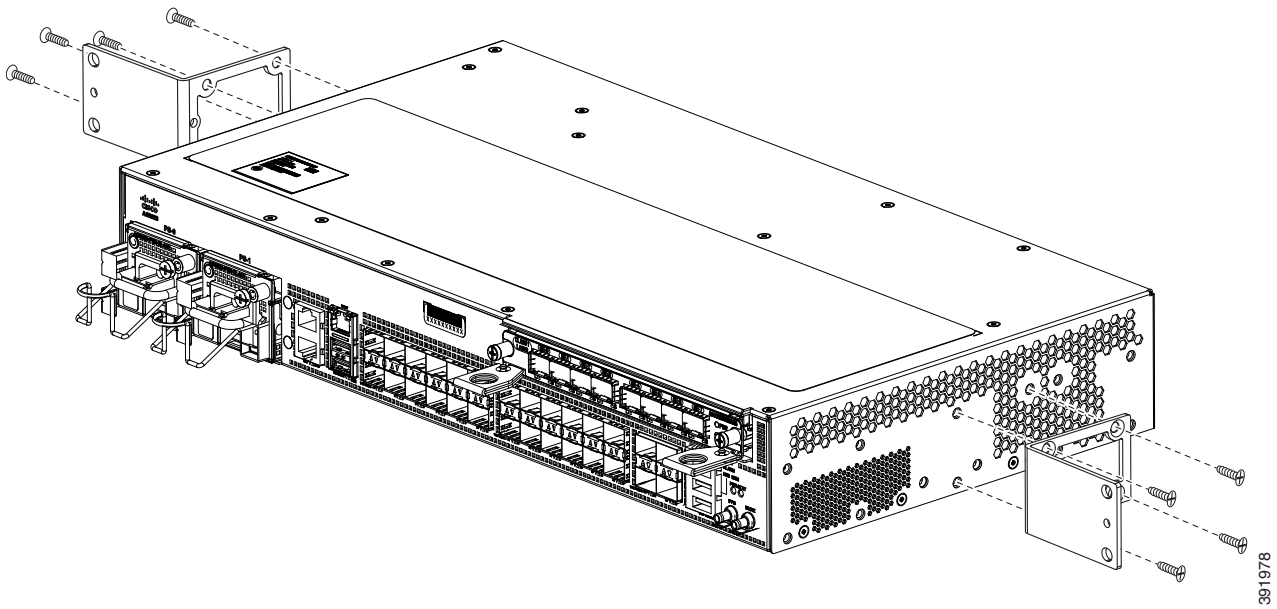
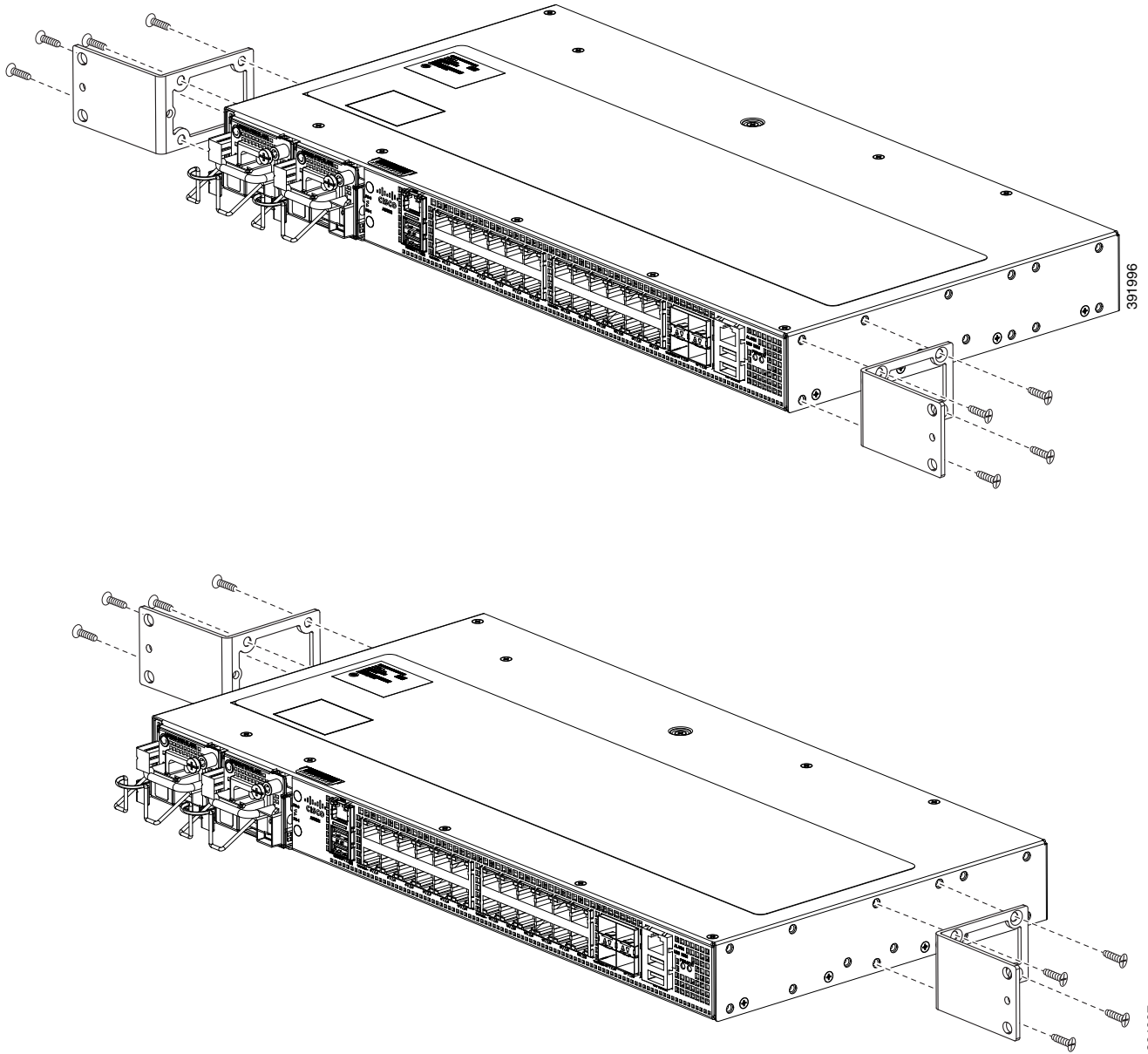




図 3-4 23 インチ ラック(前面、中央、背面の位置)への Cisco ASR-920-24SZ-M、ASR-920-24TZ-M ルータのマウントブラケットの取り付け



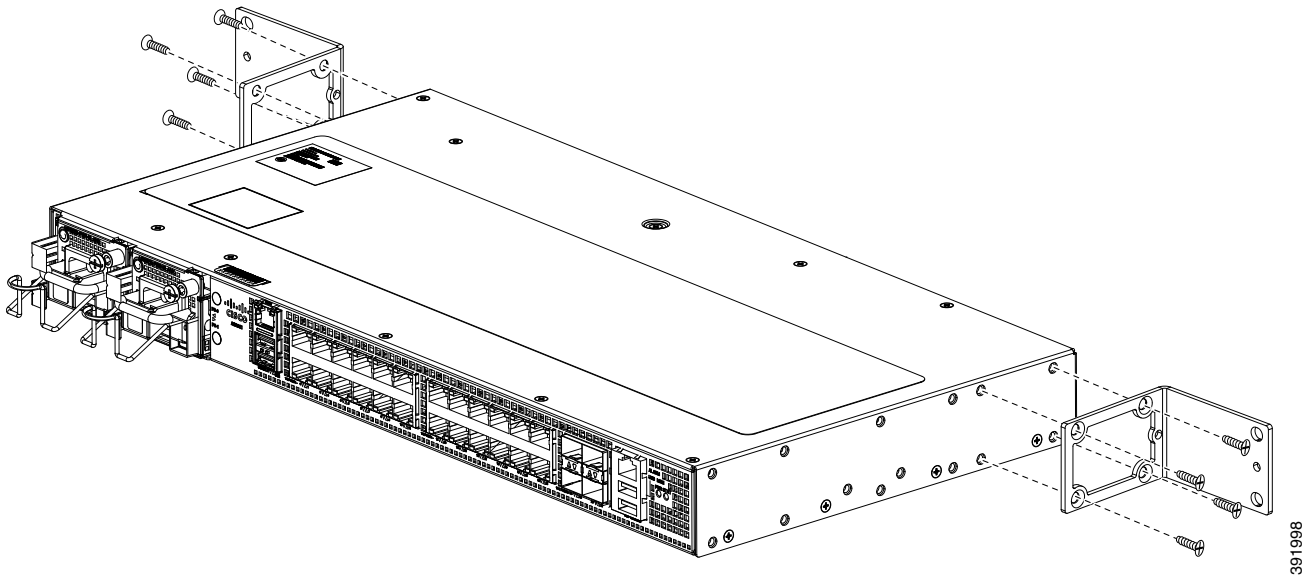
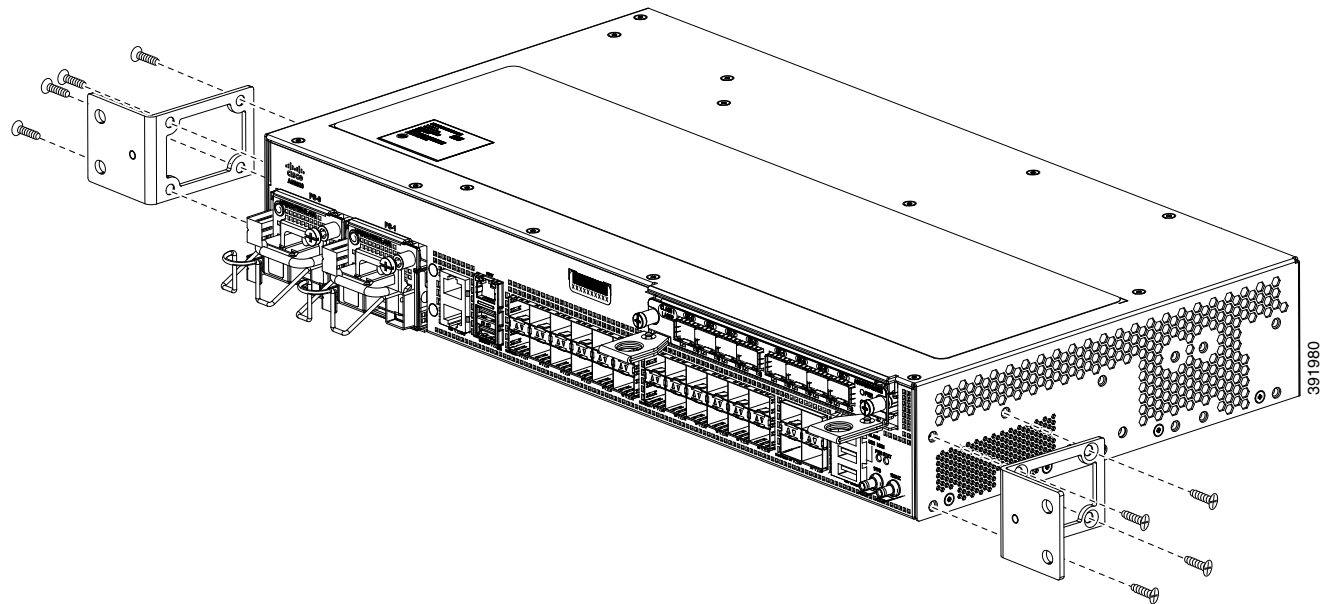
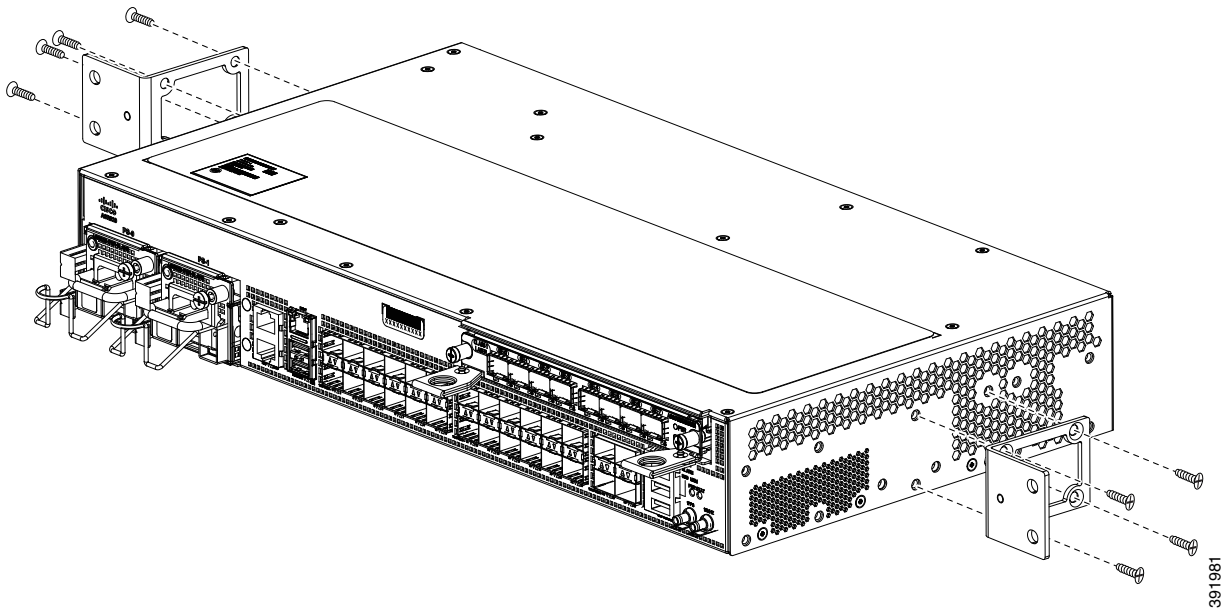
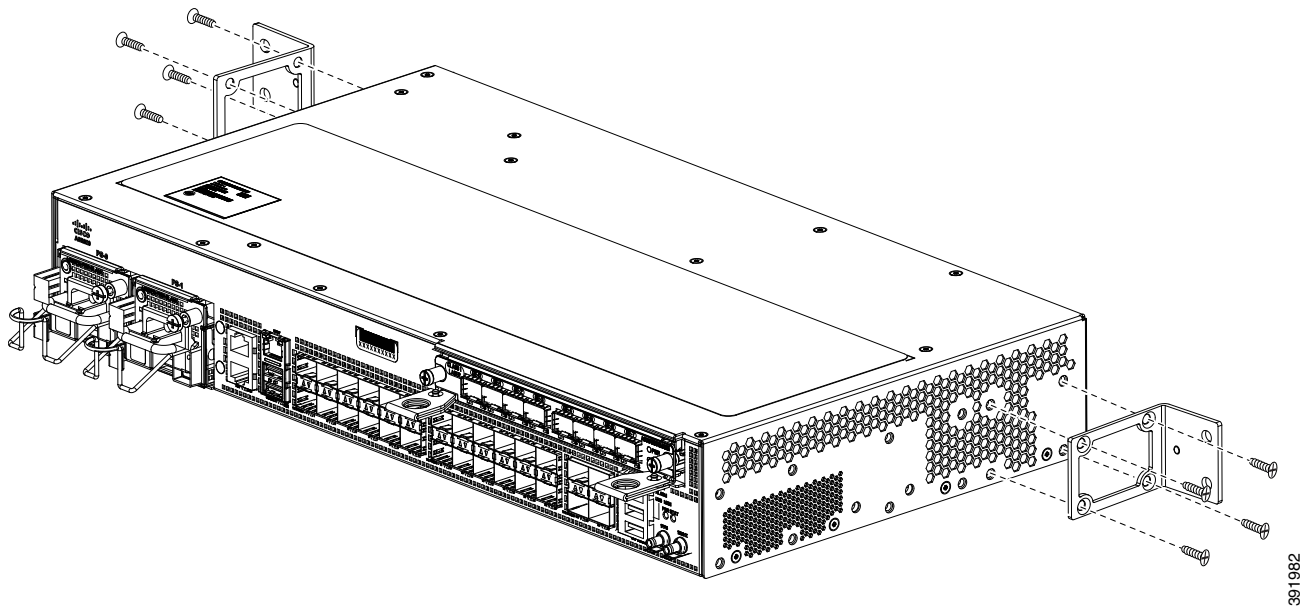


図 3-5 300 mm ETSI ラック(前面、中央、背面の位置)への Cisco ASR-920-24SZ-IM ルータのマウント ブラケットの取り付け



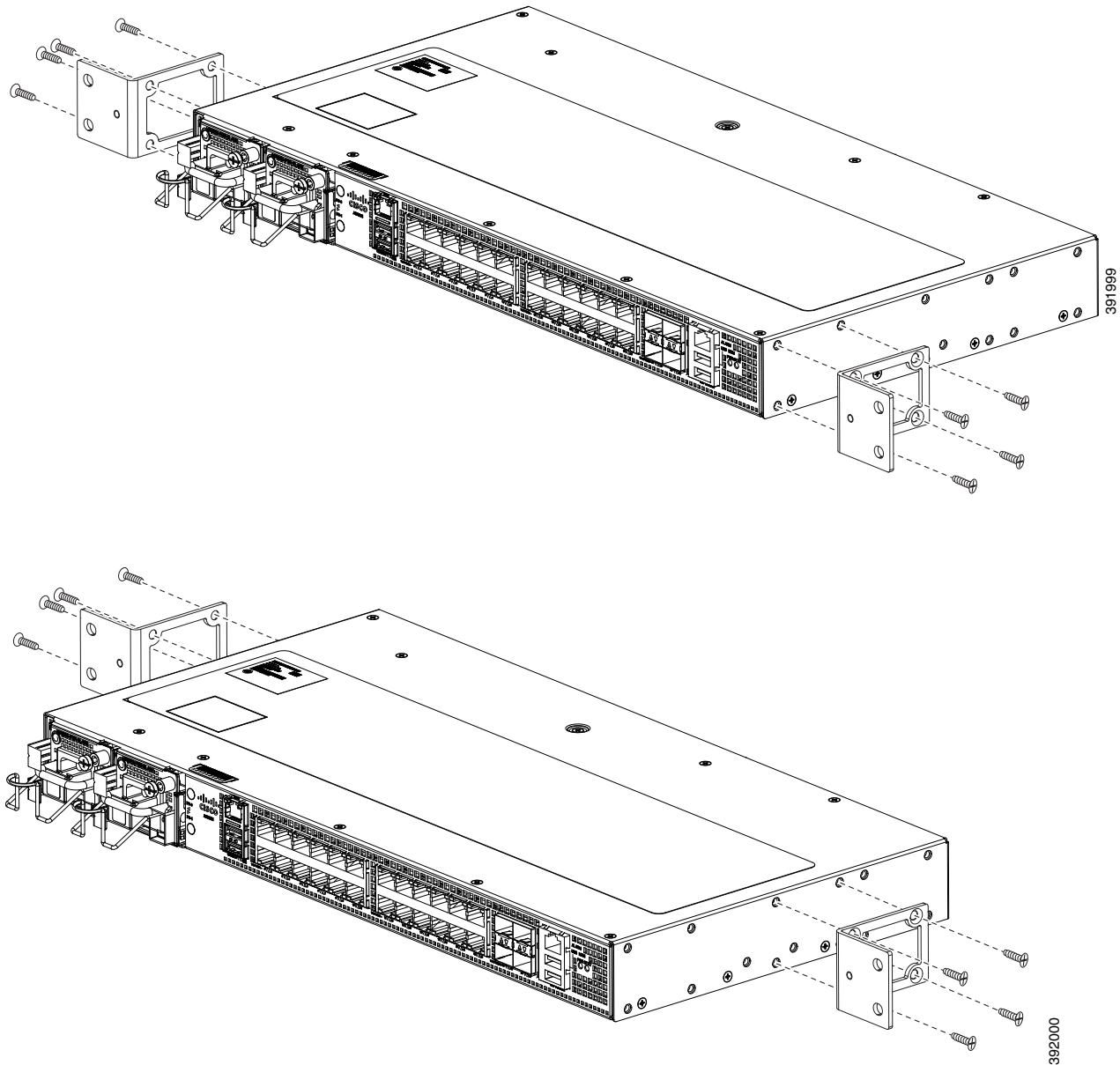


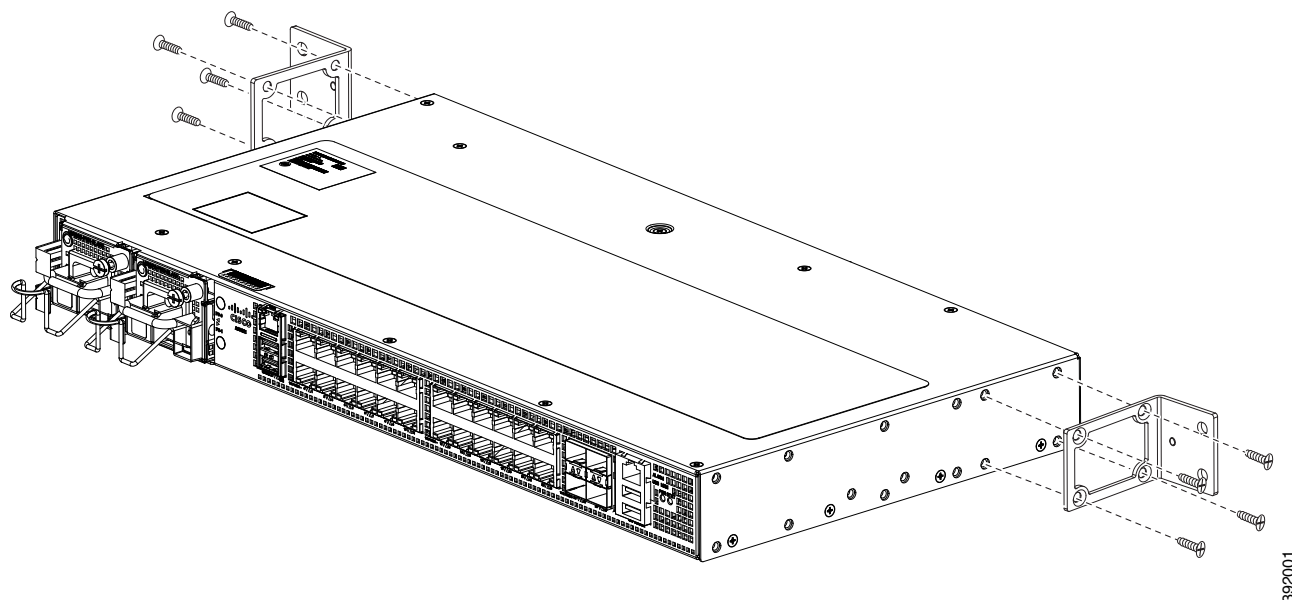
391981



391982

図 3-6 300 mm ETSI ラック (前面、中央、背面の位置) への Cisco ASR-920-24SZ-M、ASR-920-24TZ-M ルータのマウント  
ブラケットの取り付け





**ステップ 3** ステップ 1 の実行時に外したネジでブラケットをシャーシに固定します。推奨されている最大トルクは 10 インチ ポンドです。

**ステップ 4** 他のブラケットについて、ステップ 3 およびステップ 3 を繰り返します。

## ラックへのルータ シャーシの取り付け



(注) ルータをラックに取り付けるときは、十分なエアフローを確保します。詳細については、「[エアフローに関する注意事項](#)」(P.10)を参照してください。



(注) ルータを 19 インチの EIA ラックに設置する前にケーブルガイドを取り付けます。「[ケーブルガイドの取り付け](#)」(P.3-13)を参照してください。

装置ラックにルータ シャーシを取り付ける手順は、次のとおりです。

**ステップ 1** 次のようにしてラック内のシャーシの位置を決めます。

- シャーシの前面(前面パネル)をラックの手前側にする場合は、シャーシの後部を支柱の間に挿入します。
- シャーシの後部をラックの手前側にする場合は、シャーシの前面を支柱の間に入れます。

**ステップ 2** ブラケット(およびオプションのケーブルガイド)の取り付け穴と装置ラックの取り付け穴を合わせます。

次の図に、19 インチ EIA ラックに Cisco ASR-920-24SZ-IM ルータを取り付ける方法を示します。

図 3-7 19 インチ EIA ラックへの Cisco ASR-920-24SZ-IM ルータの取り付け

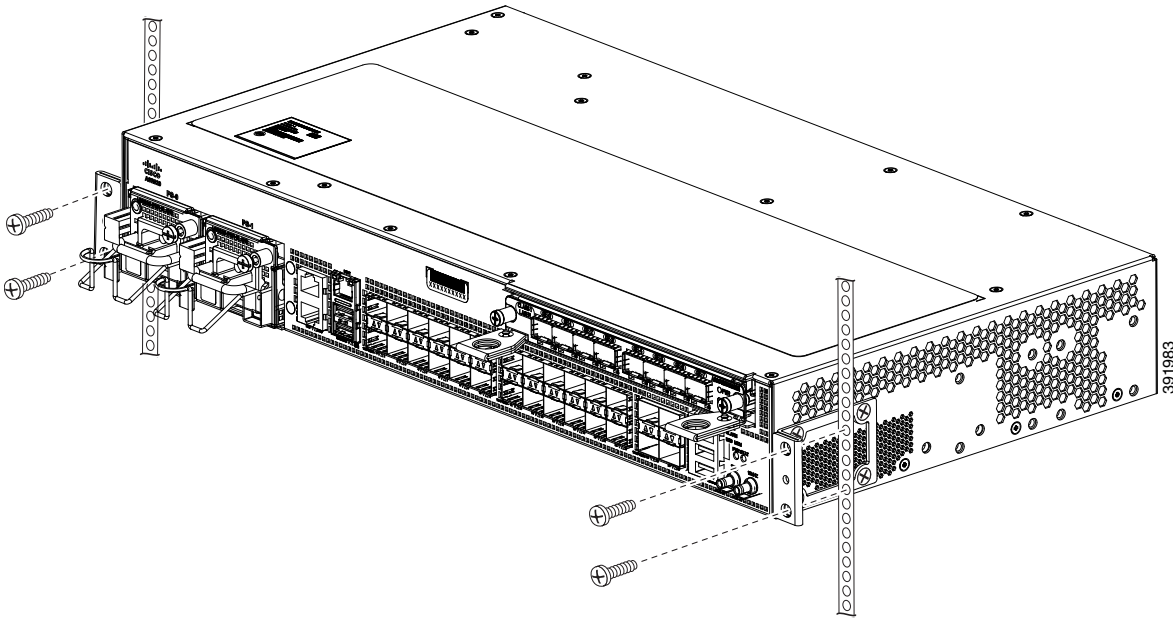
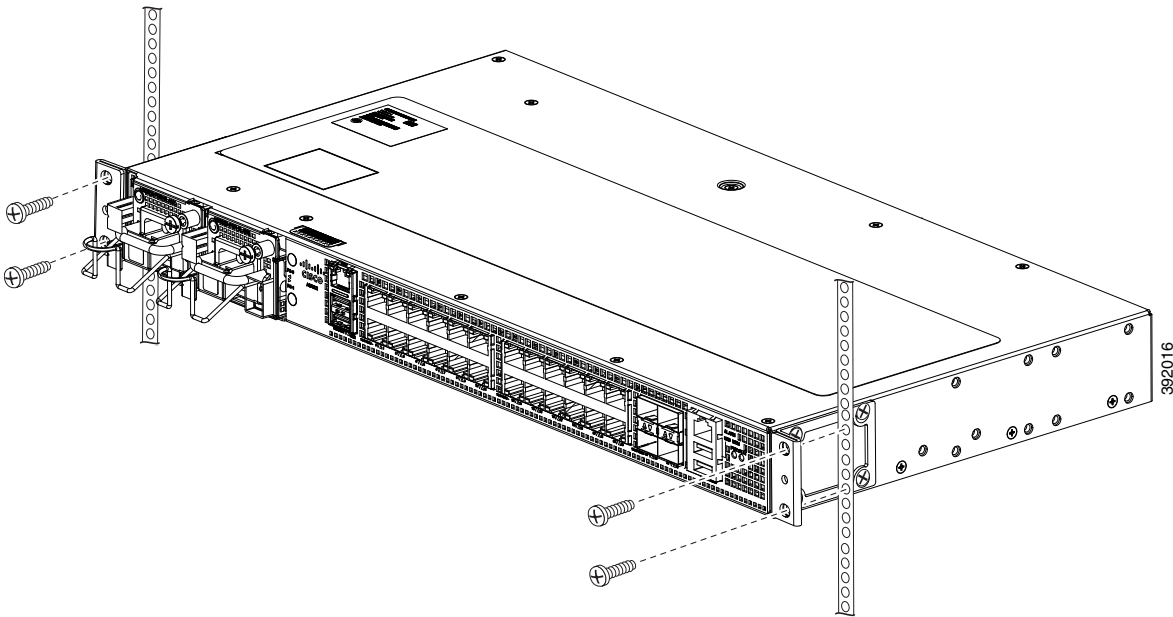


図 3-8 19 インチ EIA ラックへの Cisco ASR-920-24SZ-M、ASR-920-24TZ-M ルータの取り付け



**ステップ 3** M6x12mm の亜鉛メッキ スチールねじ 4 本をブラケットの穴に通し、さらに装置ラックの支柱のネジ穴に通して取り付けます。

**ステップ 4** 巻き尺と水準器を使用して、シャーシがまっすぐ水平に取り付けられているかどうかを確認します。

## ケーブルガイドの取り付け

Cisco ASR-920-24SZ-IM ルータでは、次のケーブルガイドがサポートされています。

- A920-CBL-GUIDE(左右): 前面パネルのすべてのコンポーネントからのケーブルの引き回しに役立ち、適切なケーブル曲げ半径を可能にします。



(注) 19 インチ ブラケットを使用してシャーシを取り付ける場合は、ラックにシャーシを取り付ける前にケーブルガイドを組み立てる必要があります。

ケーブルガイドを取り付ける手順は、次のとおりです。

- ステップ 1** 左右のケーブルガイドをシャーシの前面に対して配置し、4つのネジ穴の位置を合わせます。19 インチ ラックの場合は図 3-9、標準キットを使用する他のラックの場合は図 3-10 を参照してください。
- ステップ 2** ケーブルキットに付属している4本の M6x12mm ネジを使用して、ケーブルガイドを固定します。推奨されている最大トルクは 3N-m です。

図 3-9 19 インチ ラック ブラケットの場合の Cisco ASR-920-24SZ-IM ルータへのケーブルガイドの取り付け

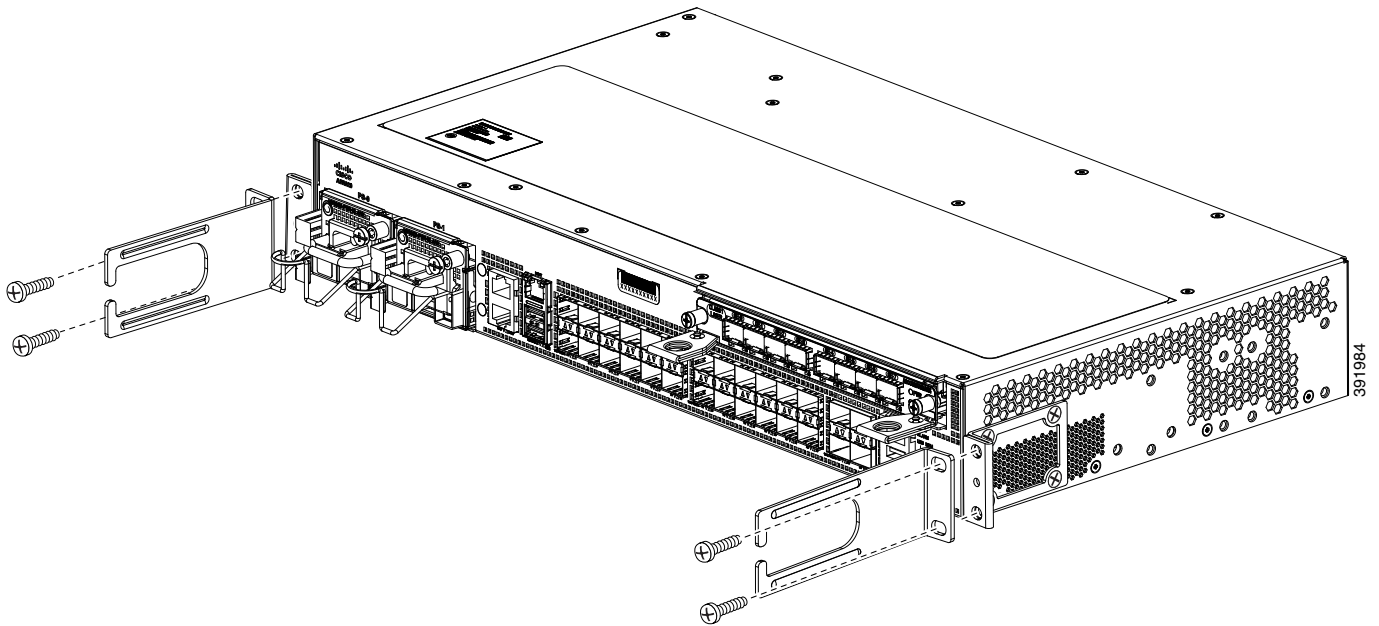
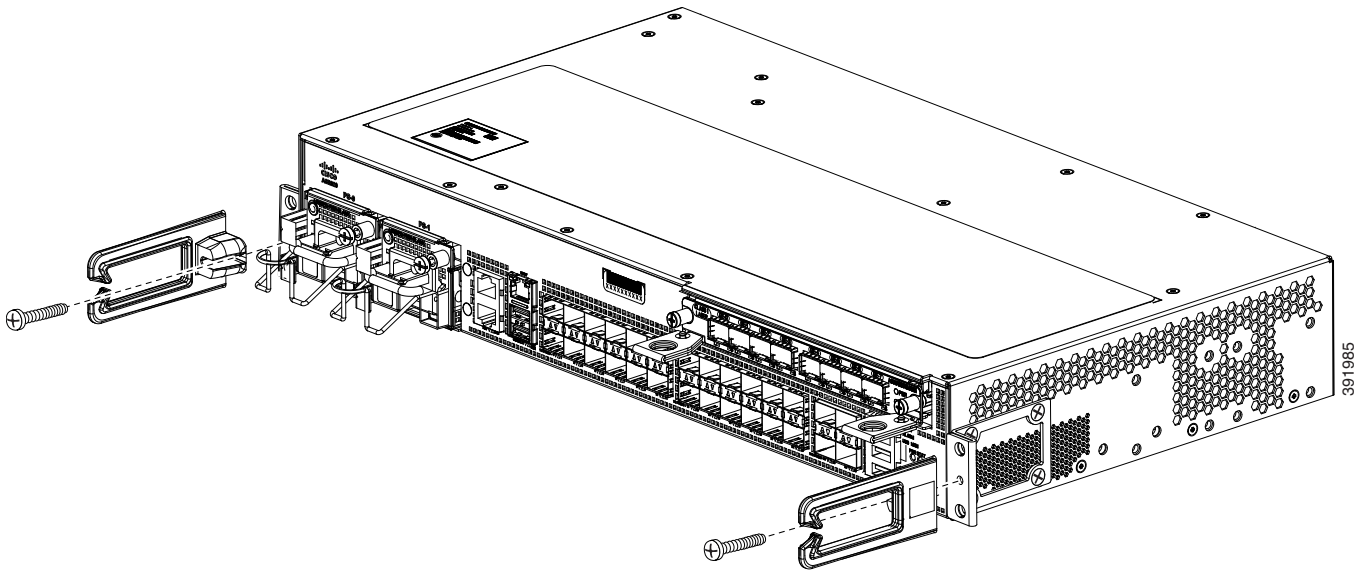




図 3-10 Cisco ASR-920-24SZ-IM ルータへのケーブルガイドの取り付け(標準キットと同様)



## 壁面へのルータの取り付け

壁面に Cisco ASR 920-24SZ-IM、ASR-920-24SZ-M、ASR-920-24TZ-M ルータを設置する場合は、以下の手順に従います。

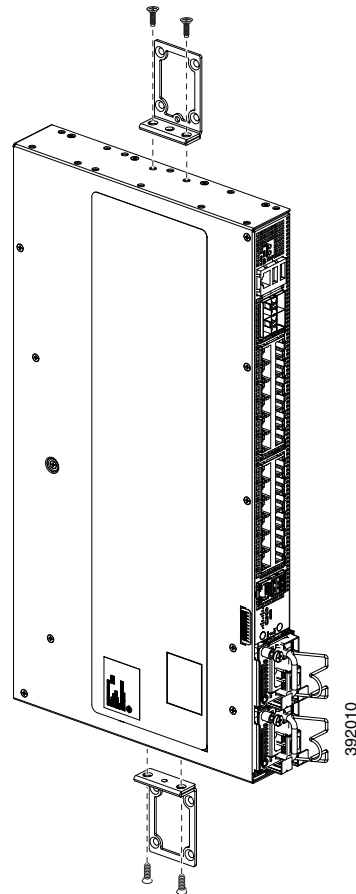
- 「壁面へ設置する場合のルータへのブラケットの取り付け」(P.3-15)
- 「ルータの壁面への取り付け」(P.3-16)



## 壁面へ設置する場合のルータへのブラケットの取り付け

図 3-11 に、19 インチ ブラケットを Cisco ASR-920-24SZ-M、ASR-920-24TZ-M ルータに取り付ける方法を示します。

図 3-11 壁面に設置する場合の Cisco ASR-920-24SZ-M、ASR-920-24TZ-M ルータへの 19 インチ ブラケットの取り付け



## ルータの壁面への取り付け

Cisco ASR 920-24SZ-IM、ASR-920-24SZ-M、ASR-920-24TZ-M ルータ およびケーブルを確実に支えるために、ルータを壁面の間柱、または固定した合板の背板にしっかりと取り付けてください。



**警告**

取り付けに適しているのは、コンクリートなど、不燃性の壁面のみです。ステートメント 345

**ステップ 1** 次の図に示すように、前面パネルを使用してルータを取り付けます。

図 3-12 に、Cisco ASR-920-24SZ-IM ルータの壁面への設置を示します。

図 3-13 に、Cisco ASR-920-24SZ-M、ASR-920-24TZ-M ルータの壁面への設置を示します。



**注意**

Cisco ASR 920-24SZ-IM、ASR-920-24SZ-M、ASR-920-24TZ-M ルータを垂直方向に取り付ける場合は、電源が必ず下部にあるようにしてください。



**注意**

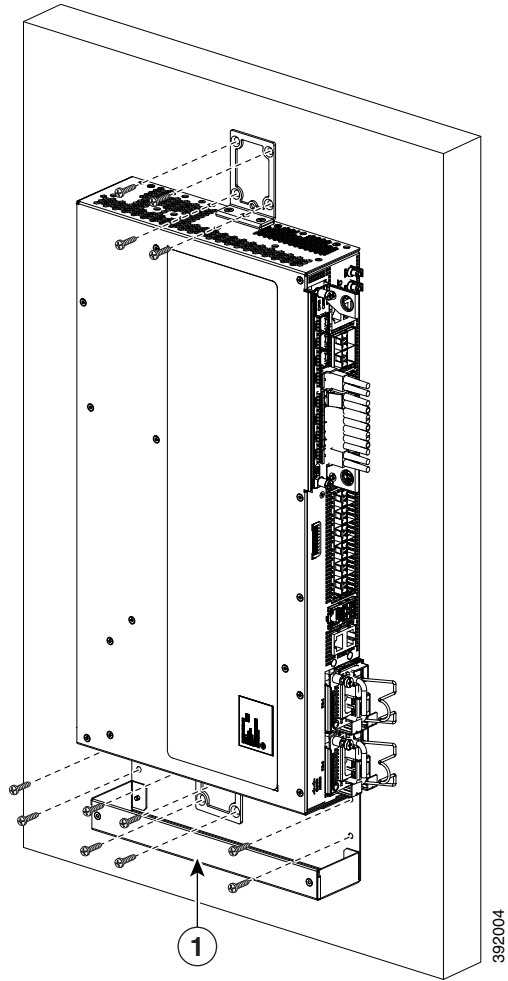
ASR-920-24SZ-1M を壁面に取り付ける場合は、下記に示すように防火しずくトレイ(シスコ製品番号 700-47267-01)を取り付けて、IEC 60950-1 の製品安全要件を満たすようにしなければなりません。

Cisco ASR-920-24SZ-IM ルータ用の防火しずくトレイを取り付けるには、以下の手順に従います。

**ステップ 2** 図 3-12 に示すように、防火しずくトレイをルータの下に配置します。

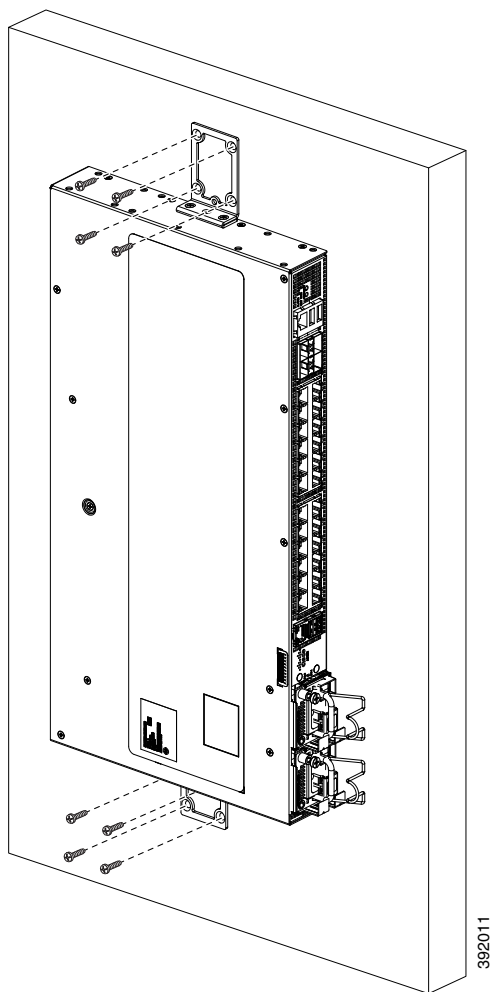
**ステップ 3** 4 本のネジを締めて、防火しずくトレイを壁に固定します。

図 3-12 Cisco ASR-920-24SZ-IM ルータの壁面への取り付け



- |          |   |
|----------|---|
| <b>1</b> | Cisco ASR-920-24SZ-IM ルータ用の防火し<br>ずくトレイ |
|----------|---|

図 3-13 Cisco ASR-920-24SZ-M, ASR-920-24TZ-M ルータの壁面への取り付け



## インターフェイス モジュールの取り付けおよび取り外し

以下のセクションでは、Cisco ASR-920-24SZ-IM ルータに対するインターフェイス モジュールの取り付けと取り外しについて説明します。

- 「インターフェイス モジュールの取り付け」(P.3-19)
- 「インターフェイス モジュールの取り外し」(P.3-20)
- 「インターフェイス モジュールのホット スワップ」(P.3-21)

## インターフェイス モジュールの取り付け

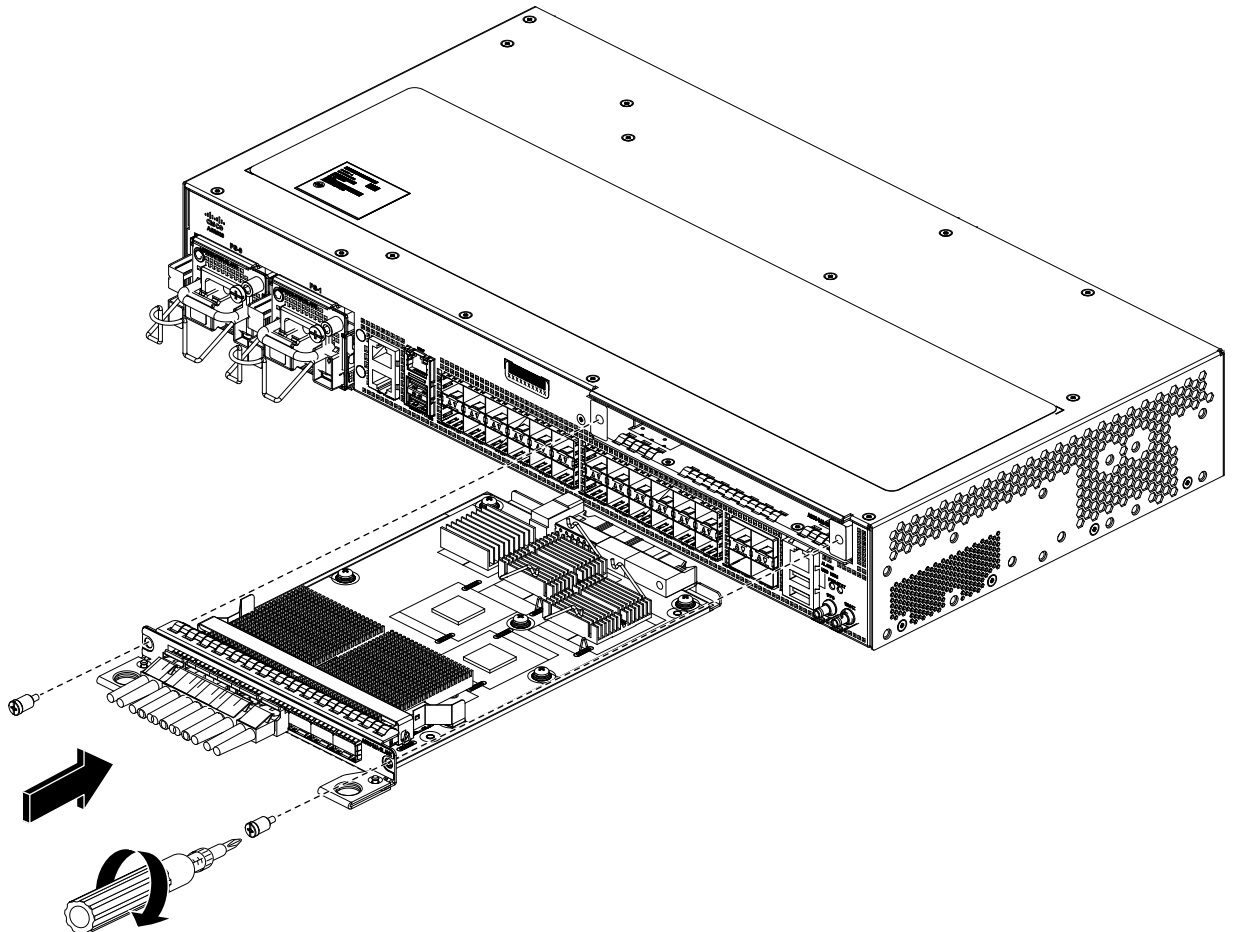


(注)

インターフェイス モジュールを取り付ける前に、『*Cisco ASR 920 Series Aggregation Services Router Configuration Guide*』の「**Activating or Deactivating Interface Module**」セクションをお読みください。

- ステップ 1** インターフェイス モジュールを挿入する前に、シャーシがアース接続されていることを確認します。
- ステップ 2** 取り付けられている場合は、インターフェイス モジュールのスロットを覆っているブランク フィラー プレートを取り外します。取り外すには、非脱落型ネジを使用して、ルータのスロットからブランク フィラー プレートを完全に引き出します。
- ステップ 3** インターフェイス モジュールを挿入する際は、ルータのインターフェイス モジュールのスロットの上端と下端の間にそのインターフェイス モジュールのエッジを慎重に合わせます。
- ステップ 4** インターフェイス モジュールがバックプレーンに触れるまで、ルータ スロットにインターフェイス モジュールを慎重にスライドします。図 3-14 に、Cisco ASR-920-24SZ-IM ルータへのインターフェイス モジュールの取り付け方法を示します。

図 3-14 Cisco ASR-920-24SZ-IM ルータへのインターフェイス モジュールの挿入



## ■ インターフェイス モジュールの取り付けおよび取り外し

- ステップ 5** インターフェイス モジュールの両側の取り付けネジを締めて固定します。推奨される最大トルクは 5.5 インチ ポンド (.62 N-m) です。
- ステップ 6** 各インターフェイス モジュールにすべてのケーブルを接続します。

**注意**

シャーシを持ち上げるには、インターフェイス モジュールや電源のイジェクタ ハンドルを使用しないでください。これらのハンドルを使用してシャーシを持ち上げると、ハンドルが変形または損傷する可能性があります。

## インターフェイス モジュールの取り外し

**(注)**

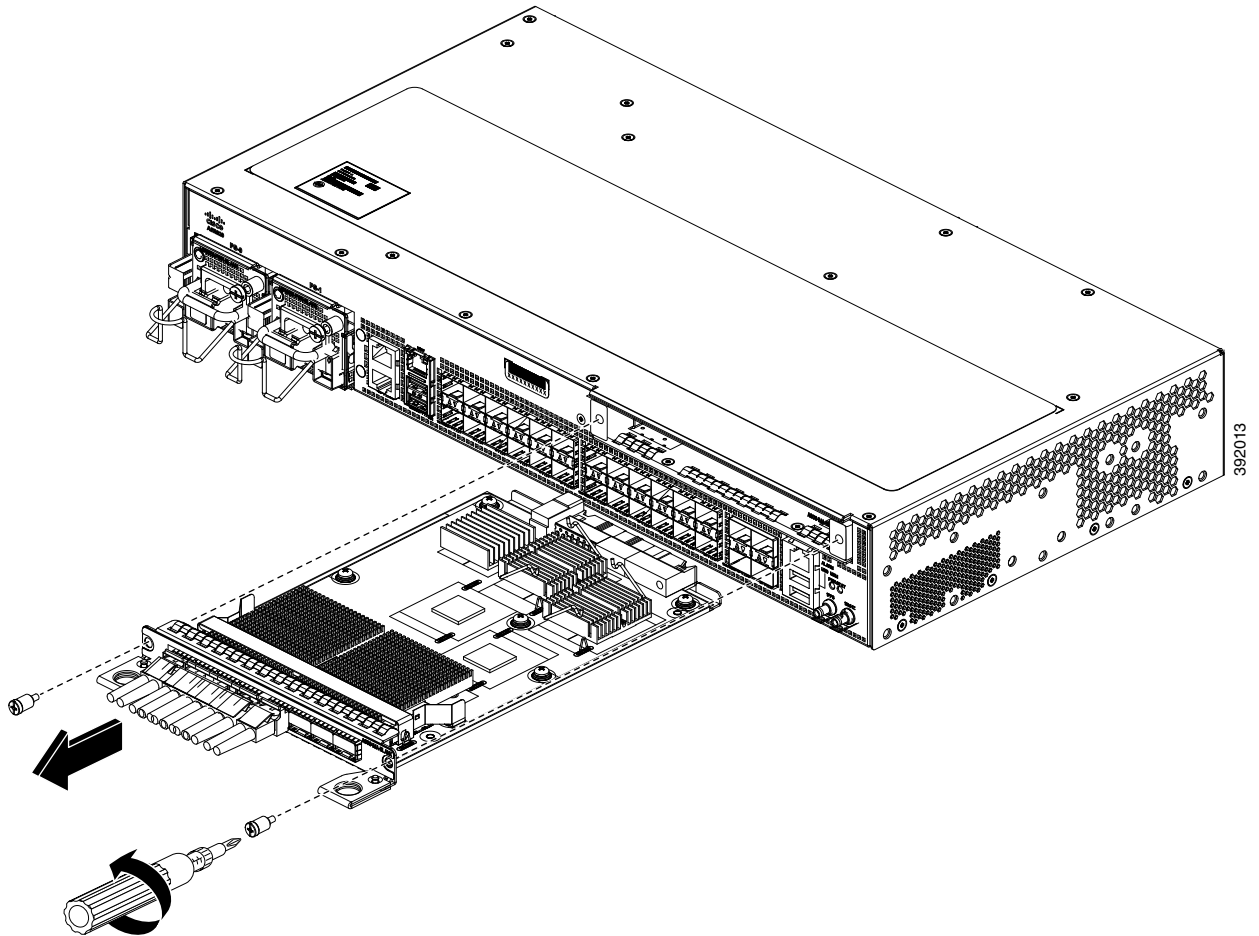
インターフェイス モジュールを取り外す前に、『[Cisco ASR 920 Series Aggregation Services Router Configuration Guide](#)』の「**Activating or Deactivating Interface Module**」セクションをお読みください。

- ステップ 1** インターフェイス モジュールを取り外すには、各インターフェイス モジュールからすべてのケーブルを切断します。
- ステップ 2** インターフェイス モジュールの両側の取り付けネジを緩めます。
- ステップ 3** ハンドルを引いて、ルータ スロットからインターフェイス モジュールを引き出します。ブランク フィラープレートを取り外す場合は、非脱落型ネジを使用してブランク フィラープレートをモジュール スロットから完全に引き抜きます。

**(注)**

インターフェイス モジュールのスロットを空のままにしておく場合は、ブランク フィラープレート (シスコ製品番号: 800-35323-01) を開口部に取り付け、非脱落型ネジで固定します。

図 3-15 Cisco ASR-920-24SZ-IM ルータからのインターフェイス モジュールの取り外し



## インターフェイス モジュールのホット スワップ



(注)

インターフェイス モジュールのホット スワップを行う前に、『[Cisco ASR 920 Series Aggregation Services Router Configuration Guide](#)』の「[Activating or Deactivating Interface Module](#)」セクションをお読みください。

Cisco ASR-920-24SZ-IM ルータでは、ルータの電源を切らずにインターフェイス モジュールを取り外して交換できる機能が提供されています。ホットスワップまたは活性挿抜(OIR)と呼ばれるこの機能により、ルータの動作を中断せずにインターフェイス モジュールを取り外して交換できます。

**注意**

Cisco ASR-920-24SZ-IM ルータは、TDM IM のホット スワップまたは OIR をサポートしていません。TDM IM をアクティブにするには、ルータをリロードする必要があります。ルータをリロードしない場合、IM や関連する前面パネルポートは使用できません。リロードが中断されると、ポート 20～23 は無効のままになり、IM は次のリロードまでアウトオブサービス (OOS) 状態のままになります。

ルータの電源がオンになっており、稼働している場合にインターフェイス モジュールの取り外しまたは取り付けを行うと、ルータは次のように動作します。

1. モジュール用に十分な電力があるかどうかを確認します。
2. 設定の変更がないかどうか、バックプレーンをスキャンします。
3. 新たに取り付けたモジュールを初期化します。
4. モジュール上の設定済みインターフェイスを、取り外す前の状態に戻します。

ルータは、新しいインターフェイス上で診断テストを実行します。このテスト結果は、次のとおりです。

- テストが正常に完了した場合、ルータは通常の動作であることを意味します。
- 新しいモジュールに障害がある場合、ルータは通常の動作を再開しますが、新しいインターフェイスはディセーブルになります。
- 診断テストに失敗すると、ルータは処理を停止します。ほとんどの場合、新しいモジュールのバス上に問題があることを示しているため、取り外す必要があります。

**注意**

間違ったエラー メッセージの表示を避けるために、インターフェイス モジュールの取り外しまたは交換を行う前に、すべてのインターフェイスの現在の設定を記録しておいてください。また、モジュールの取り外しまたは交換後、システムの再初期化が完了するまで最低 2 分お待ちください。この時間は、インターフェイス モジュール内のコンポーネント間の同期と RSP の同期を可能にするために推奨されます。

## ファントレイの取り付けおよび取り外し

以下のセクションでは、Cisco ASR 920-24SZ-IM、ASR-920-24SZ-M、ASR-920-24TZ-M ルータに対するファントレイの取り付けと取り外しについて説明します。

- 「[ファントレイの取り付け](#)」(P.3-23)
- 「[ファントレイの取り外し](#)」(P.3-24)



## ファントレイの取り付け

ファントレイは、Cisco ASR 920-24SZ-IM、ASR-920-24SZ-M、ASR-920-24TZ-M ルータに冷気を供給するモジュラユニットです。シャーシにファントレイを取り付けるには、次の手順に従ってください。

- ステップ 1** 完全に装着されるまでシャーシにファントレイを戻します。図 3-16 および図 3-17 に、Cisco ASR-920-24SZ-IM ルータおよび Cisco ASR-920-24SZ-M、ASR-920-24TZ-M ルータのそれぞれのファントレイの向きを示します。



**注意**

指、衣服、装身具をファンから離します。常にハンドルを使用してファントレイを扱います。

- ステップ 2** 付属の非脱落型ネジを使用して、シャーシにファントレイを固定します。推奨される最大トルクは 5.5 インチ ポンド (.62 N-m) です。

図 3-16 Cisco ASR-920-24SZ-IM ルータへのファントレイの取り付け

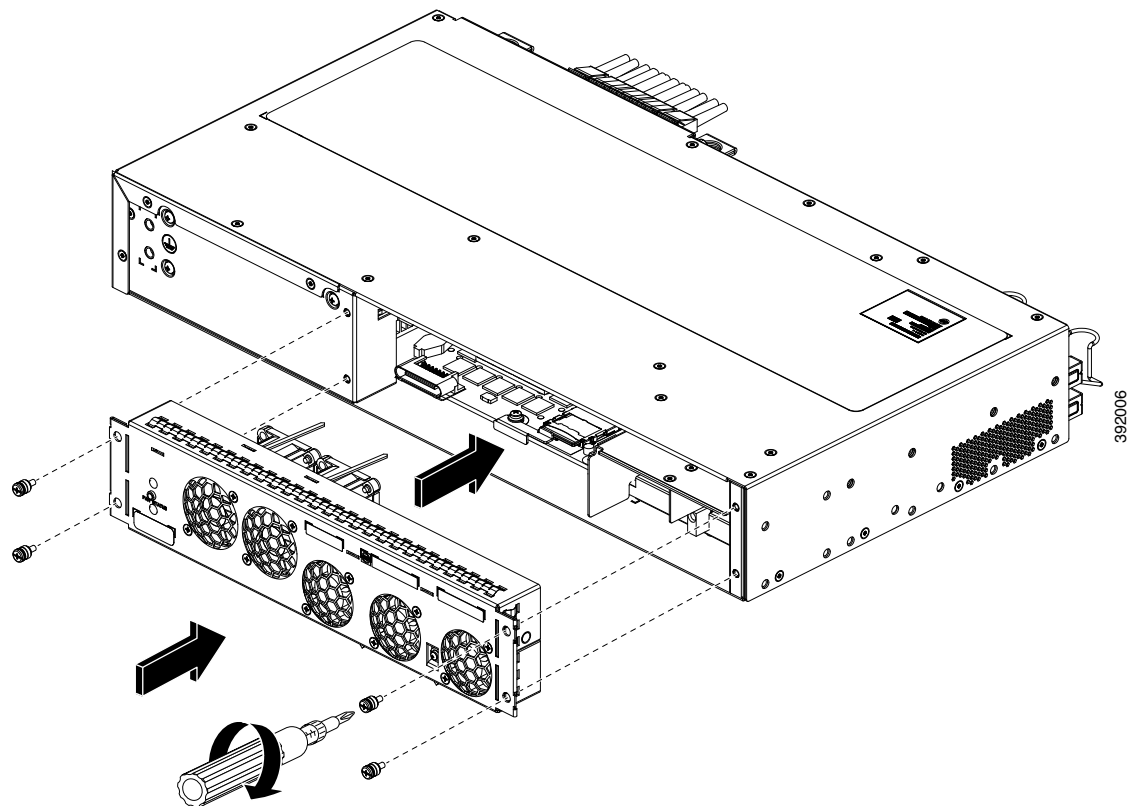
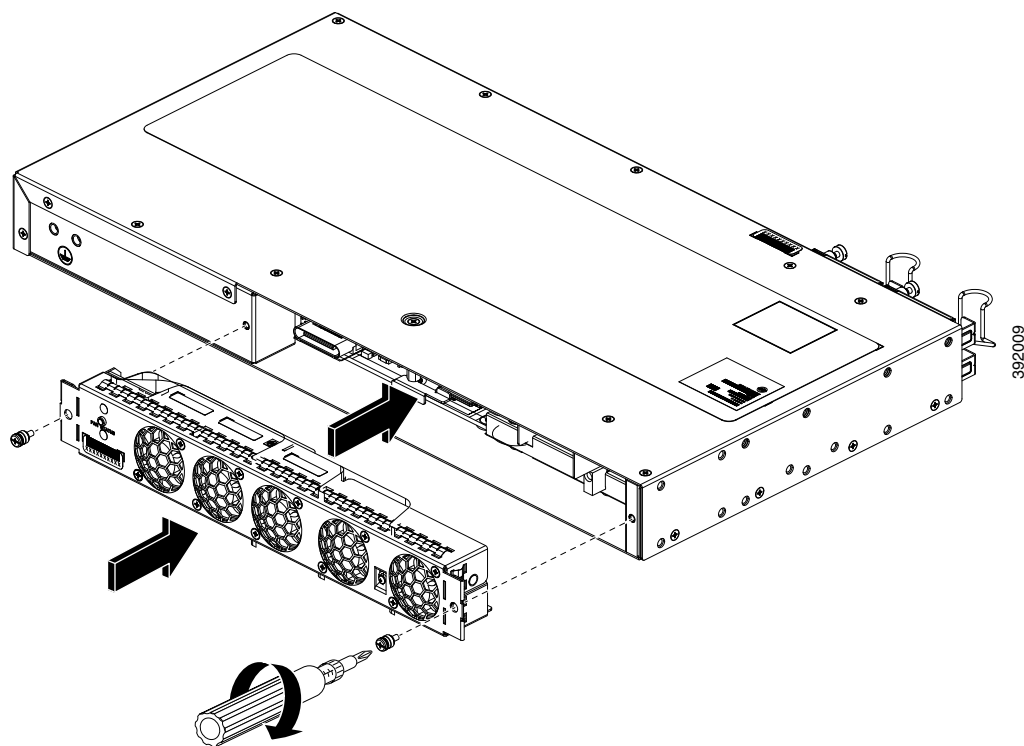


図 3-17 Cisco ASR-920-24SZ-M、ASR-920-24TZ-M ルータへのファントレイの取り付け



これで、Cisco ASR 920-24SZ-IM、ASR-920-24SZ-M、ASR-920-24TZ-M ルータへのファントレイの取り付けまたは交換の手順は完了です。

エアフローの注意事項の詳細については、「[エアフローに関する注意事項](#)」(P.2-10)を参照してください。

## ファントレイの取り外し

ファントレイは活性挿抜(OIR)をサポートします。ファントレイの取り外しまたは交換のために、Cisco ASR 920-24SZ-IM、ASR-920-24SZ-M、ASR-920-24TZ-M ルータの電源を切断する必要はありません。ただし、ファントレイが5分を超えてシャーシから取り外されると、ルータはシャットダウンします。



**注意**

ルータは、温度が周囲温度の制限を下回る場合、最大5分間アクティブな状態を維持できます。ただし、過熱アラームが発生した場合、ルータは5分未満でシャットダウンする可能性があります。温度のクリティカルアラームが発生した場合、ルータはただちにシャットダウンします。



**注意**

間違ったエラーメッセージの表示を避けるために、ファントレイの取り外しまたは交換後はシステムの再初期化が完了するまで最低2分お待ちください。

Cisco ASR 920-24SZ-IM、ASR-920-24SZ-M、ASR-920-24TZ-M ルータでファントレイを取り外して交換する手順は、次のとおりです。

- ステップ 1** No.2 プラスドライバまたは指で、シャーシにファントレイを固定している非脱落型ネジを緩めます。図 3-18 に、非脱落型ネジを含む Cisco ASR-920-24SZ-IM ルータのファントレイの前面を示します。図 3-19 に、非脱落型ネジを含む Cisco ASR-920-24SZ-M、ASR-920-24TZ-M ルータのファントレイの前面を示します。

図 3-18 Cisco ASR-920-24SZ-IM ルータからのファントレイの取り外し

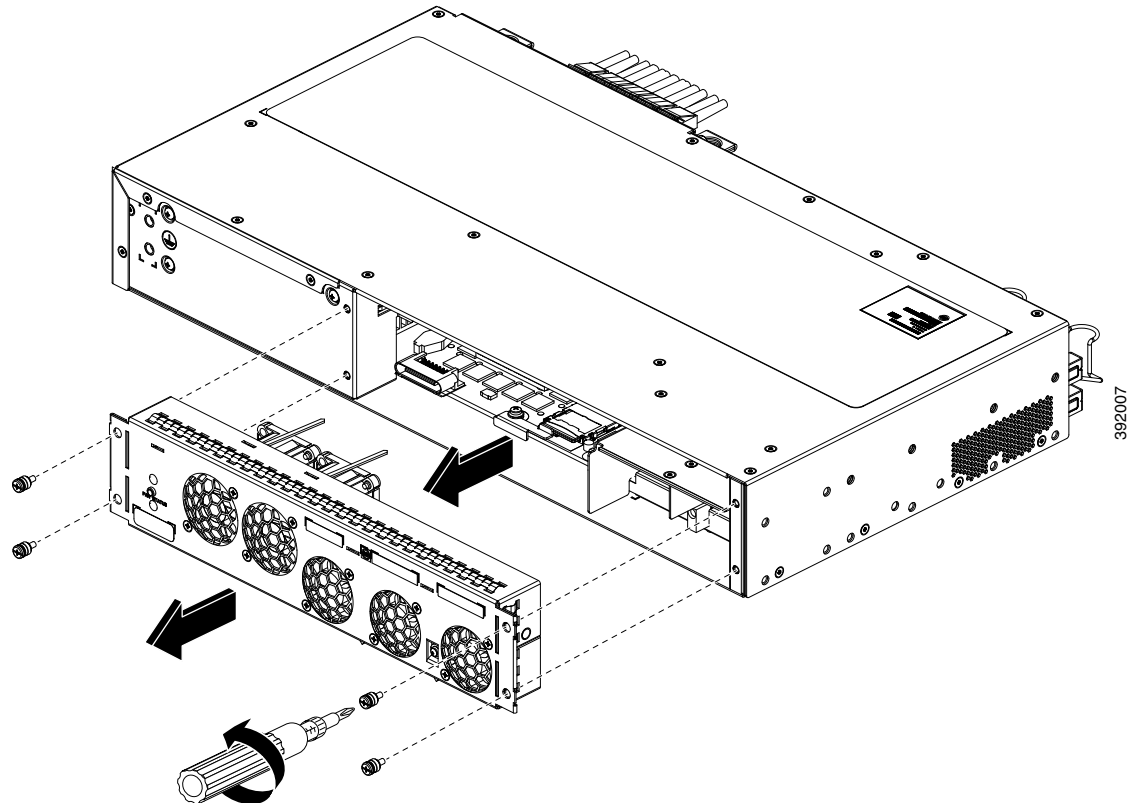
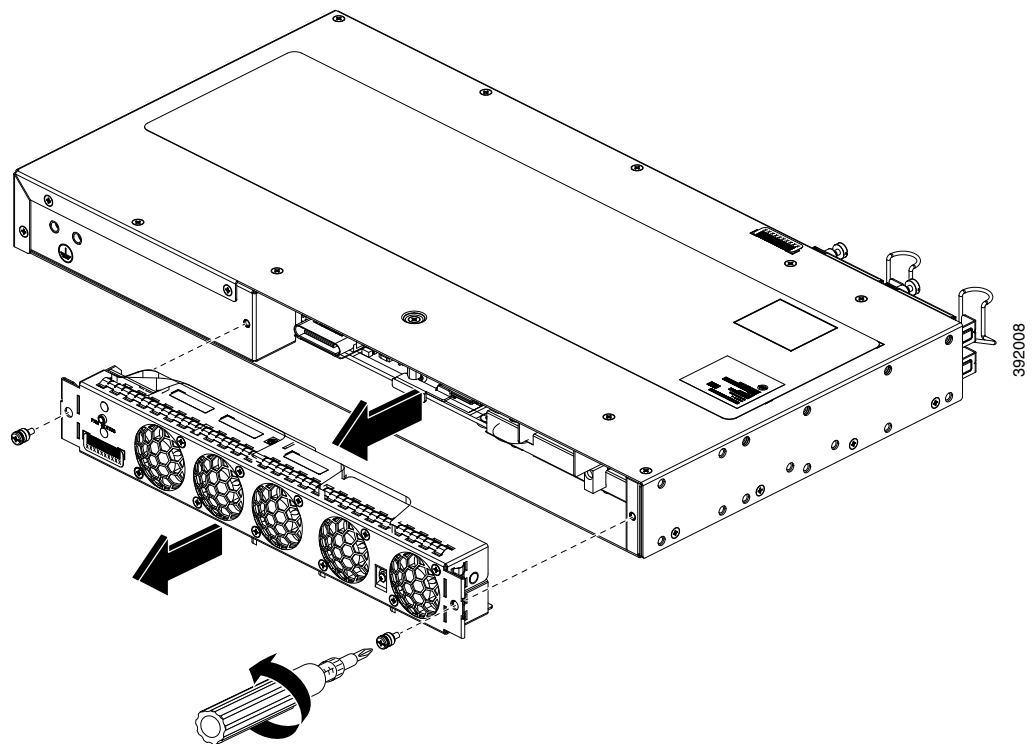


図 3-19 Cisco ASR-920-24SZ-M, ASR-920-24TZ-M ルータからのファントレイの取り外し

**注意**

指、衣服、装身具をファンから離します。常にハンドルを使用してファントレイを扱います。

- ステップ 2** ミッドプレーンの電源レセプタクルから取り外すには、ファントレイを 1 インチ以内手前に引きます。

**警告**

ファンアセンブリをシャーシから外すときにファンがまだ回転している場合があります。ファンアセンブリの筐体の隙間に指やドライバなどを近づけないでください。ステートメント 263

- ステップ 3** ファンの回転が停止するまで、少なくとも 5 秒間待ってください。次に、ファントレイを手前に引き、シャーシから引き出します。

**(注)**

ファントレイをシャーシからスライドするときは、片手でファントレイの下部を支えて、もう一方の手でファントレイのハンドルを持ったままにします。

これで、シャーシからファントレイを取り外すための手順は完了です。

新しいファントレイを取り付けるには、「[ファントレイの取り付け](#)」(P.3-23)の手順に従います。

## 電源装置の取り付け

Cisco ASR 920-24SZ-IM、ASR-920-24SZ-M、ASR-920-24TZ-M ルータは、次の2台の異なる電源装置の選択肢を提供します。

- DC 電源:-48 V/60 VDC または 24 VDC

DC 電源では、2ピン端子ブロックスタイル コネクタが使用されます。端子ブロック コネクタのサイズは、電源の入力電流を処理するために適した AWG 線のサイズを伝送するのに適切です。ON/OFF スイッチを搭載しています。

- AC 電源:100 VAC ~ 240 VAC

AC 電源には、IEC 320 タイプの電源レセプタクルおよび 15-A のサービス コネクタがあります。AC 電源では、標準のストレート電源コードを使用できます。電源には、ストレート電源コードのみを使用できる電源コード保持具クリップが含まれます。ON/OFF スイッチは提供されていません。

各電源装置は、単一のプライマリ入力電力接続を提供します。冗長性のためにデュアル電源を取り付けることができます。



警告

設置手順を読んでから、システムを電源に接続してください。ステートメント 1004



(注)

AC 電源接続のある製品には、電磁適合性と安全性に関する Telcordia GR-1089 NEBS 標準に準拠するために、設置する建物に外部サージ保護デバイス (SPD) が備わっている必要があります。



注意

シャーシを持ち上げるには、インターフェイス モジュールや電源のイジェクタ ハンドルを使用しないでください。これらのハンドルを使用してシャーシを持ち上げると、ハンドルが変形または損傷する可能性があります。

ここでは、Cisco ASR 920-24SZ-IM、ASR-920-24SZ-M、ASR-920-24TZ-M ルータの電源について詳しく説明します。

- 「電力損失の防止」(P.3-28)
- 「電源接続に関する注意事項」(P.3-28)
- 「DC 電源モジュールの取り付け」(P.3-29)
- 「DC 電源の取り外しと交換」(P.3-32)
- 「AC 電源の取り付け」(P.3-34)
- 「AC 電源の取り外しと交換」(P.3-36)

## 電力損失の防止

ルータへの電力損失を防ぐには、次のガイドラインを使用します。

- 入力パワー損失を防止するために、電源モジュールに供給する各回路の合計最大負荷が配線およびブレーカーの電流定格の範囲内に収まるようにする必要があります。
- システムによっては、UPS を使用して、設置場所の電源障害から保護できます。鉄共振テクノロジーを使用する UPS タイプは使用しないでください。このタイプの UPS は、Cisco ASR 920-24SZ-IM、ASR-920-24SZ-M、ASR-920-24TZ-M ルータなどのシステムに使用すると、バーストデータトラフィックパターンによって入力電流が大きく変動し、動作が不安定になることがあります。

## 電源接続に関する注意事項

ここでは、Cisco ASR 920-24SZ-IM、ASR-920-24SZ-M、ASR-920-24TZ-M ルータの電源装置を設置場所の電源に接続する場合のガイドラインを示します。



警告

この装置は、放射およびイミュニティに関する要件に準拠するようにアースされていることが前提になっています。通常の使用時には、必ずスイッチのアースラグがアースされているようにしてください。ステートメント 1064



警告

いつでも装置の電源を切断できるように、プラグおよびソケットにすぐ手が届く状態にしておいてください。ステートメント 1019



警告

この製品は、設置する建物に回路短絡(過電流)保護機構が備わっていることを前提に設計されています。一般および地域の電気規格に準拠するように設置する必要があります。ステートメント 1045

## DC 電源システムのガイドライン

DC 電源モデルに関する基本的な注意事項は次のとおりです。

- シャーシの各電源装置は、それぞれ専用の入力電源を持たせるようにしてください。入力電源は、UL 60950、CSA 60950、EN 60950、および IEC 60950 規格の安全超低電圧 (SELV) 要件に準拠する必要があります。
- 回路は、専用の 2 極回路ブレーカーで保護する必要があります。電源装置の入力定格および地域または国の規定に適合するサイズの回路ブレーカーを使用してください。
- 回路ブレーカーは切断装置として、容易に手が届く場所に設置します。
- システムアースは、電源装置とシャーシのアースです。
- DC 戻り線は、システムフレームやシステムアース機器に接続しないでください。
- アースラグを使用して、整備中に静電気防止用のリストストラップを取り付けます。

## AC 電源システムのガイドライン

AC 電源モデルに関する基本的な注意事項は次のとおりです。

- シャーシの各電源装置には、それぞれ専用の分岐回路を持たせるようにしてください。
- 電源装置の入力定格および地域または国の規定に適合するサイズの回路ブレーカーを使用してください。
- シャーシとプラグ接続する AC 電源レセプタクルには、アース付きのタイプを使用してください。レセプタクルに接続するアース用導体は、設置場所の施設の保護アースに接続する必要があります。

## DC 電源モジュールの取り付け

ここでは、Cisco ASR 920-24SZ-IM、ASR-920-24SZ-M、ASR-920-24TZ-M ルータに DC 電源を取り付ける手順について説明します。

- 「DC 電源モジュールの取り付け」(P.3-29)
- 「DC 電源へのケーブルの接続」(P.3-30)
- 「DC 電源の取り外しと交換」(P.3-32)



(注)

この機器は、ネットワーク テレコミュニケーション施設や NEC が適用される場所での設置に適しています。また、Common Bonding Network (CBN; 共通ボンディング網)の一部としての設置にも適しています。



注意

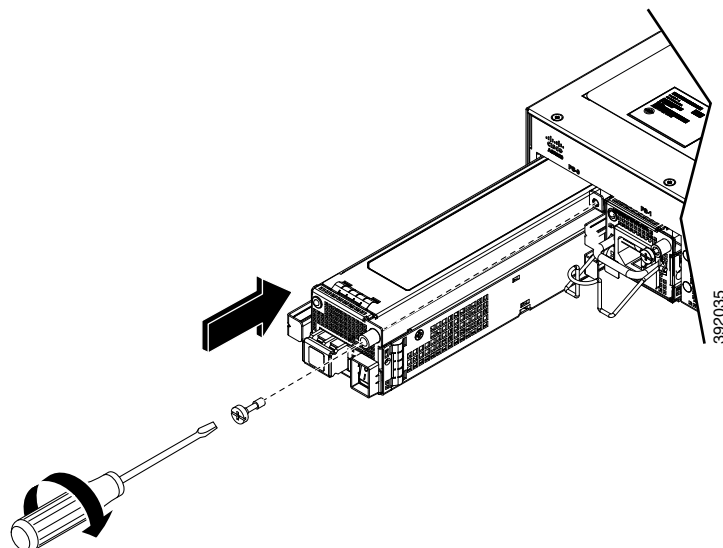
この製品のアースアーキテクチャは、DC 電源製品の DC 絶縁 (DC-I) です。DC 電源製品の公称動作 DC 電圧は 48 VDC です。最小安定動作 DC 電圧は 19.2 VDC です。

## DC 電源モジュールの取り付け

電源モジュールを取り付けるには、次の手順を実行します。

- ステップ 1** システムアースが接続されていることを確認します。アース接続の手順については、「シャーシのアース接続の取り付け」(P.3-44)を参照してください。
- ステップ 2** 存在する場合は、シャーシの電源装置ベイの非脱落型ネジを緩めて、ブランク電源装置フィラープレートをシャーシの電源装置から取り外します。
- ステップ 3** 取り付ける電源装置とつながる DC 回路への電源がオフになっていることを確認します。DC 回路の電源を確実に遮断するには、DC 回路に対応している回路ブレーカーを OFF の位置に切り替え、回路ブレーカーのスイッチを OFF の位置のままテープで固定します。
- ステップ 4** 片手で電源装置の金属のタブを持ちます。もう一方の手を電源装置の下に添えます。図 3-20 に示すように、電源装置を電源装置ベイに挿入します。電源装置がベイに完全に装着されていることを確認します。

図 3-20 DC 電源モジュールの取り付け



- ステップ 5** 電源装置の非脱落型ネジを締めます。推奨される最大トルクは 5.5 インチ ポンド (.62 N-m) です。冗長 DC 電源を取り付ける場合は、2 番目の電源に対してもこの手順を繰り返します。

## DC 電源へのケーブルの接続



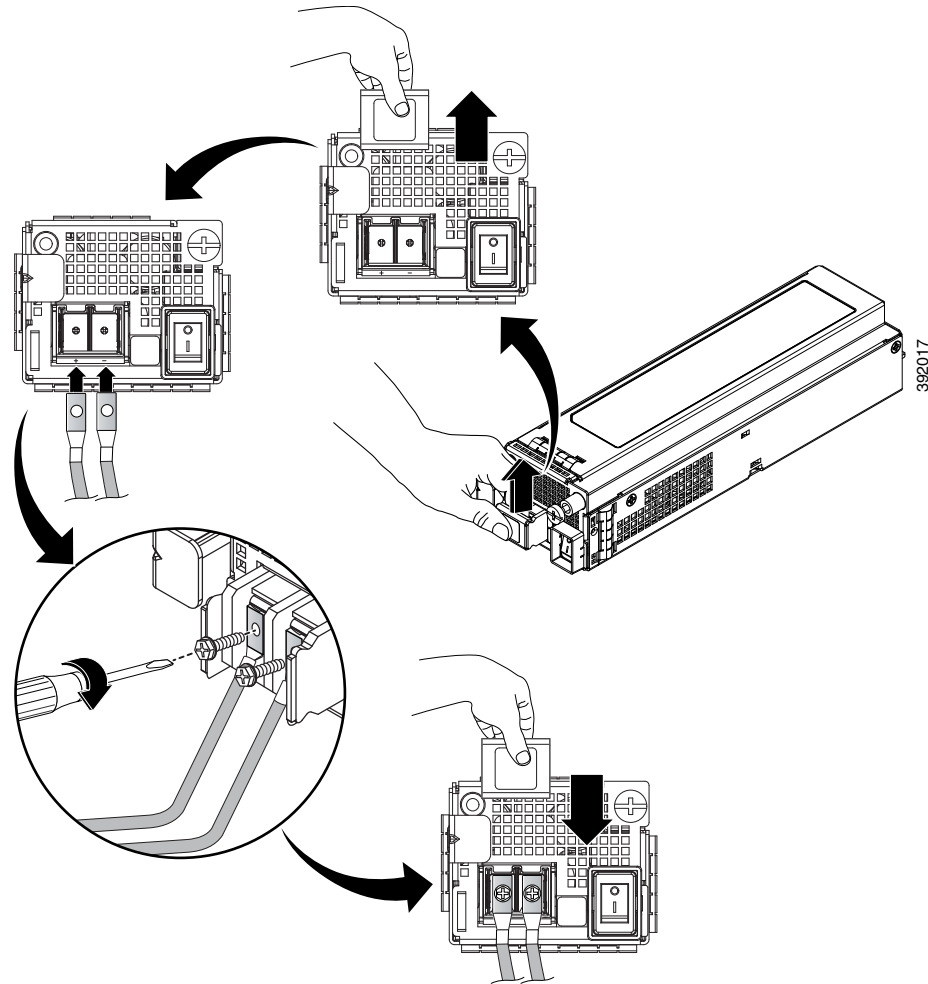
- (注)** DC 電源モジュールを取り付ける場合は、14 AWG、90°C のケーブルを使用します。建物に設置されている回路短絡（過電流）保護機能の設定が 15A をを超えていないことを必ず確認してください。

DC 電源を接続するには、以下のようにします。

- ステップ 1** DC 電源のガードを開きます。
- ステップ 2** 指定されたネジで DC 電源ケーブルを接続します。[図 3-21](#)を参照してください。



図 3-21 DC 電源ケーブルの接続



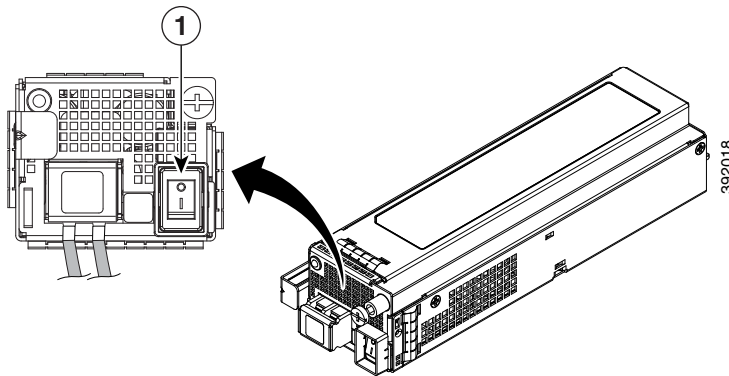
ステップ 3 DC 電源のガードを閉じます。

## ルータの電源投入

ラックまたは壁へのルータの取り付けが完了したら、これらのタスクを実行して取り付けを完了します。

ステップ 1 ルータの電源を投入します。[図 3-22](#)を参照してください。

図 3-22 ルータの電源投入




---

**1** 電源オン/オフ スイッチ
 

---

**ステップ 2** 前面パネルのポートを接続します。設置を完了させるには、「[SFP モジュールへの接続](#)」(P.3-44)を参照してください。

## DC 電源の取り外しと交換

ここでは、Cisco ASR 920-24SZ-IM、ASR-920-24SZ-M、ASR-920-24TZ-M ルータでの DC 電源の取り外しと交換方法について説明します。



**(注)** Cisco ASR 920-24SZ-IM、ASR-920-24SZ-M、ASR-920-24TZ-M ルータ電源装置はホットスワップ可能です。冗長電源を取り付けた場合は、ルータへの電源を中断せずに単一の電源モジュールを交換できます。



**注意** 間違ったエラー メッセージの表示を避けるために、電源の取り外しまたは交換後はシステムの再初期化が完了するまで最低 2 分お待ちください。



**警告** 装置を設置または交換する際は、必ずアースを最初に接続し、最後に取り外します。ステートメント 1046



**警告** 次の手順を実行する前に、DC 回路に電気が流れていないことを確認してください。ステートメント 1003



**警告** この装置の設置、交換、または保守は、訓練を受けた相応の資格のある人が行ってください。ステートメント 1030

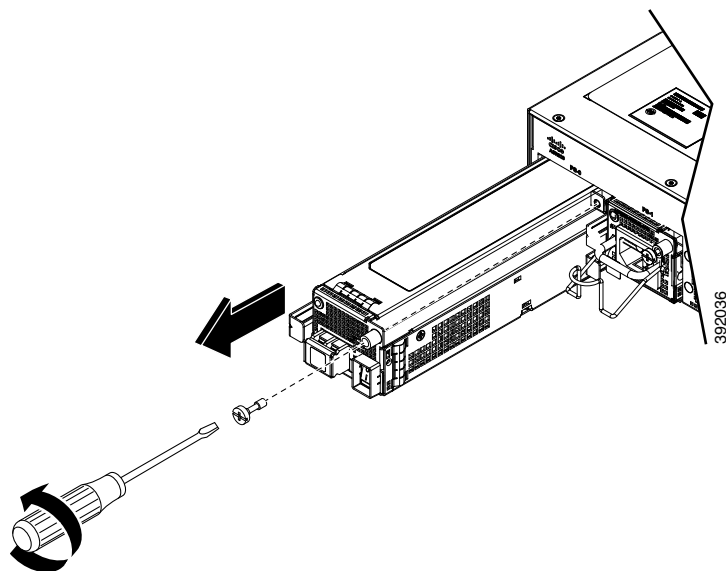
**警告**

装置は地域および国の電気規則に従って設置する必要があります。ステートメント 1074

Cisco ASR 920-24SZ-IM、ASR-920-24SZ-M、ASR-920-24TZ-M ルータで DC 電源を取り外して交換する手順は、次のとおりです。

- ステップ 1** 電源モジュールを保守する前に、装置を設置している領域の回路ブレーカーのスイッチをオフにします。さらに、回路ブレーカー スイッチをオフの位置にテープで固定します。
- ステップ 2** アクセサリ キットに含まれている静電気防止用リスト ストラップの一端を手首に付けます。
- ステップ 3** 電源モジュールの回路ブレーカー スイッチをオフ (O) に切り替えます。
- ステップ 4** 電源の端子ブロック ヘッドから端子ブロック プラグ コネクタを引き出します。
- ステップ 5** DC 電源の非脱落型ネジをゆるめます。図 3-23を参照してください。

図 3-23 DC 電源の取り外し

**注意**

電源の引き抜きには非脱落型ネジを使用しないでください。

- ステップ 6** 片手で電源のハンドルをつかんで、もう一方の手でシャーシを支えながら電源モジュールを引き抜きます。
- ステップ 7** 5分以内に DC 電源モジュールを取り付けます。図 3-20を参照してください。電源装置ベイを空のままにしておく場合は、ブランク フィラー プレート (シスコ製品番号 800-39165-01) を開口部に取り付け、非脱落型ネジで固定します。

## AC 電源の取り付け

ここでは、Cisco ASR 920-24SZ-IM、ASR-920-24SZ-M、ASR-920-24TZ-M ルータに AC 電源を取り付ける手順について説明します。

- 「AC 電源モジュールの取り付け」(P.3-34)
- 「AC 電源のアクティブ化」(P.3-48)
- 「AC 電源の取り外しと交換」(P.3-36)



警告

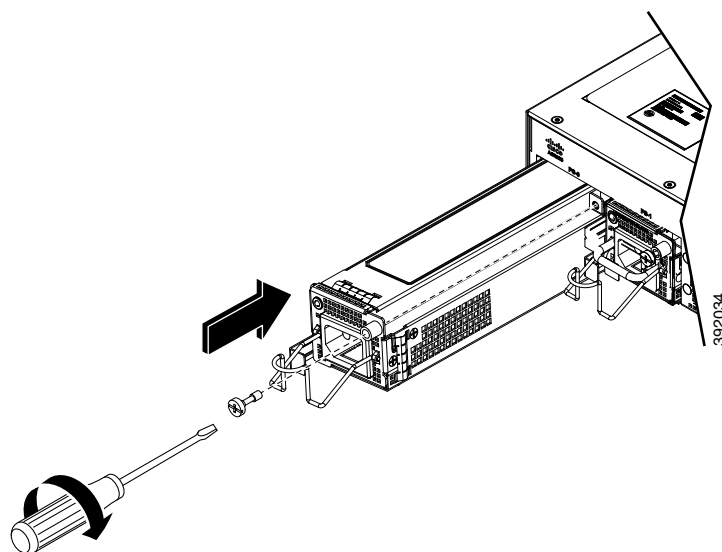
この製品は、設置する建物に回路短絡(過電流)保護機構が備わっていることを前提に設計されています。一般および地域の電気規格に準拠するように設置する必要があります。ステートメント 1045

## AC 電源モジュールの取り付け

AC 電源モジュールを取り付ける手順は、次のとおりです。

- ステップ 1** システムアースが接続されていることを確認します。アース接続の手順については、「シャーシのアース接続の取り付け」(P.3-44)を参照してください。
- ステップ 2** 必要な場合は、シャーシの電源装置ベイの非脱落型ネジを緩めて、ブランク電源装置フィラープレートシャーシの電源装置から取り外します。
- ステップ 3** 片手で電源装置のハンドルを持ちます。もう一方の手を電源装置の下に添えます(図 3-24 を参照)。滑らせるようにして電源装置を電源装置ベイに入れます。電源装置がベイに完全に装着されていることを確認します。

図 3-24 AC 電源の取り付け



**ステップ 4** 電源装置の非脱落型ネジを締めます。推奨される最大トルクは 5.5 インチ ポンド (.62 N-m) です。



**警告**

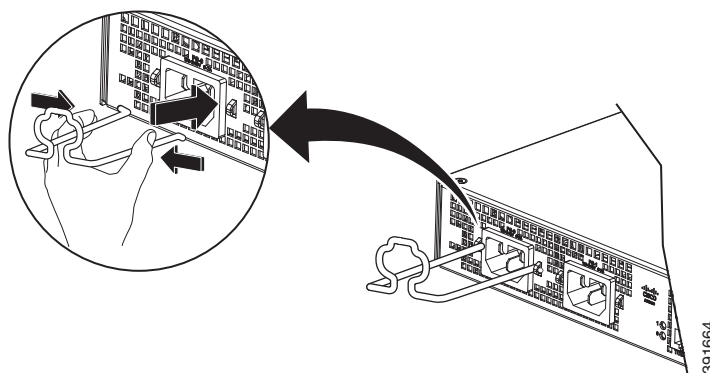
電源装置の非脱落型ネジは必ずしっかりと締め、保護アースの導通を確保してください。ステートメント 289

## AC 電源のアクティブ化

AC 電源をアクティブ化する手順は、次のとおりです。

**ステップ 1** 次の図に示すように AC 電源保持コードを接続します。

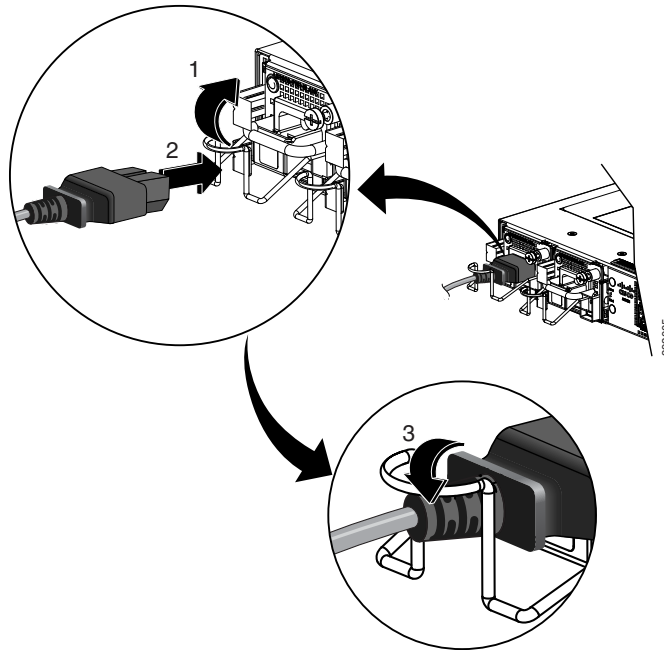
図 3-25 AC 電源コードの保持コードの接続



**ステップ 2** 電源の保持具を持ち上げ、AC 電源を差し込みます。

**ステップ 3** 次の図に示すように、保持コードを電源コードの方に押し、所定の位置にロックします。

図 3-26 電源の保持コードのロック



- ステップ 4** 電源コードのもう一方の端を AC 入力電源に接続します。
- ステップ 5** 電源モジュールの LED がグリーンになっているかどうかを調べ、電源モジュールの動作を確認します。
- ステップ 6** LED に電源の問題が表示された場合は、「[LED インジケータ](#)」(P.1-14) でトラブルシューティング情報を参照してください。
- ステップ 7** 冗長電源を取り付ける場合は、2 番目の電源に対してこの手順を繰り返します。



(注) 冗長 AC 電源を取り付ける場合は、電源障害の発生時に電力損失を防ぐために、各電力は別の電源に接続してください。

## AC 電源の取り外しと交換

ここでは、AC 電源を取り外して交換する方法について説明します。



(注) Cisco ASR 920-24SZ-IM、ASR-920-24SZ-M、ASR-920-24TZ-M ルータ電源装置はホットスワップ可能です。冗長電源を取り付けた場合は、ルータへの電源を中断せずに単一の電源モジュールを交換できます。

**注意**

間違ったエラー メッセージの表示を避けるために、電源の取り外しまたは交換後はシステムの再初期化が完了するまで最低 2 分お待ちください。

**警告**

装置を取り付けるときには、必ずアースを最初に接続し、最後に接続解除します。ステートメント 1046

**警告**

次の手順を実行する前に、DC 回路に電気が流れていないことを確認してください。ステートメント 1003

**警告**

この装置の設置、交換、または保守は、訓練を受けた相応の資格のある人が行ってください。ステートメント 1030

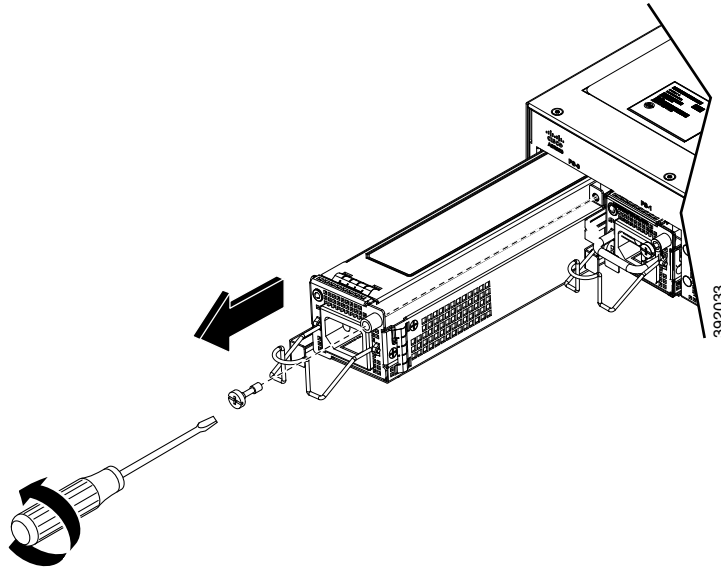
**警告**

装置は地域および国の電気規則に従って設置する必要があります。ステートメント 1074

AC 電源を取り外して交換する手順は、次のとおりです。

- ステップ 1** 電源コードを電源から外します。電源コードがまだ電源装置に接続されているときは、電源コードの金属製プラグに触れないでください。
- ステップ 2** 電源コードを電源装置から取り外します。電源装置に埋め込みの金属製プラグには触れないでください。
- ステップ 3** 次の図に示すように非脱落型ネジを緩めます。

図 3-27 AC 電源モジュールの取り外し

**注意**

電源の引き抜きには非脱落型ネジや電源保持具を使用しないでください。

- ステップ 4** 片手で AC 電源の金属タブをつかみ、シャーシから少し引き出します。電源装置の下に片手を置き、シャーシから完全に引き出します。図 3-24 を参照してください。
- ステップ 5** 5 分以内に AC 電源を再度取り付けます。図 3-24 を参照してください。電源装置ベイを空のままにしておく場合は、ブランク フィラー プレート (シスコ製品番号 800-39165-01) を開口部に取り付け、非脱落型ネジで固定します。

## SFP モジュールの取り付けおよび取り外し

ここでは、SFP モジュールの取り付けおよび取り外し方法について説明します。これらのモジュールは、図 3-30 に示すように SFP モジュール スロットに挿入されます。現地交換が可能なこれらのモジュールには、インターフェイスが用意されています。

このルータがサポートする SFP モジュールの一覧については、サポートされる PID を参照してください。各ポートは、ケーブルの反対側の波長仕様と一致する必要があります。信頼性の高い通信を実現するために、ケーブルは所定のケーブル長を超えないようにしてください。

シスコのルータには、シスコ製 SFP モジュールのみを使用してください。SFP モジュールにはすべて、セキュリティ情報がエンコードされた内部シリアル EEPROM が装着されています。この情報により、シスコはその SFP モジュールがルータの要件を満たしているかどうかを識別し、検証することができます。

SFP モジュールの取り付け、取り外し、ケーブル接続についての詳細は、SFP モジュールのマニュアルを参照してください。



## SFP モジュールの装着

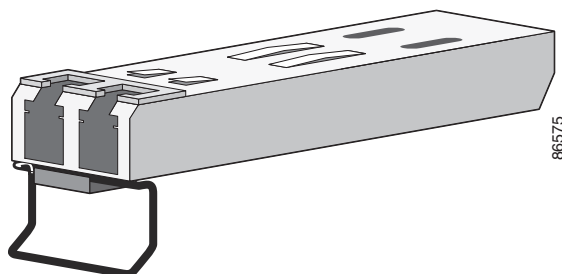
図 3-28 に、ベールクラスプ ラッチ付きの SFP モジュールを示します。

**注意**

ケーブル、ケーブルコネクタ、または SFP モジュールの光インターフェイスが破損する可能性があるため、決して光ファイバ ケーブルを取り付けたまま光ファイバ SFP モジュールを着脱しないでください。すべてのケーブルを取り外してから、SFP モジュールの取り外しまたは取り付けを行ってください。

SFP モジュールの取り外しや取り付けを行うと、モジュールの耐用期間が短くなる可能性があります。必要な場合以外には、SFP モジュールの着脱を行わないようにしてください。

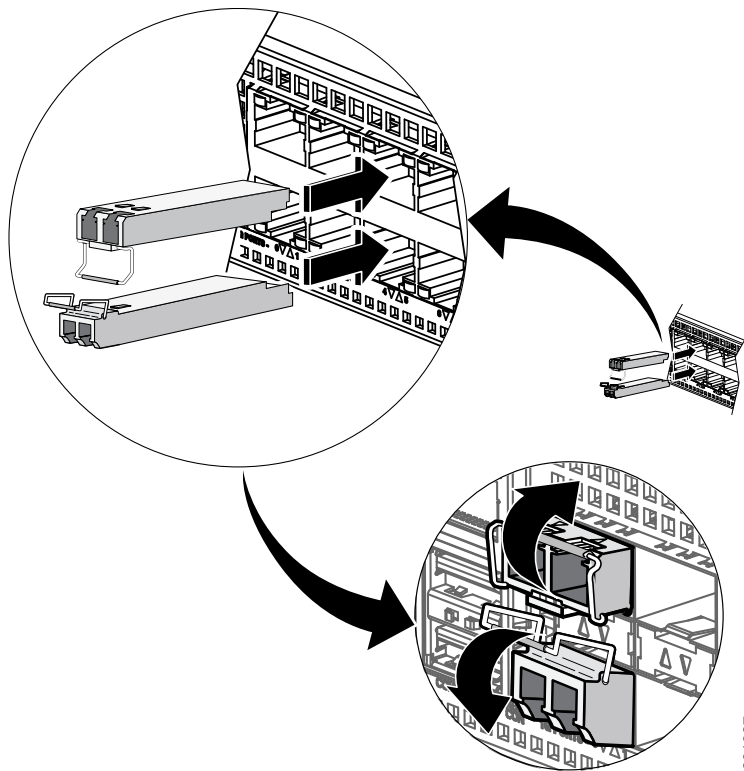
図 3-28 ベールクラスプ ラッチ付きの SFP モジュール



SFP モジュールをモジュール スロットに挿入するには、次の手順に従います。

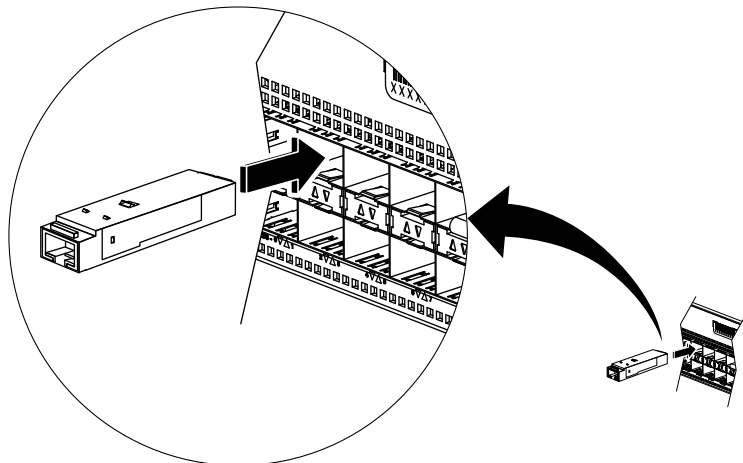
- ステップ 1** 静電気防止用リスト ストラップを手首に巻き、ストラップの機器側をシャーシの塗装されていない金属面に取り付けます。  
一部の SFP モジュールでは、接続の方向を示す送信 (TX) および受信 (RX) マーキングまたは矢印でモジュールの上面を識別します。
- ステップ 2** 使用している SFP モジュールにマーキングがある場合は、モジュールの上面を識別するために使用します。
- ステップ 3** SFP モジュールをスロットの開口部前面に合わせます。
- ステップ 4** SFP モジュールをスロットに差し込み、モジュールのコネクタがスロットの奥に装着された感触があるまで押します。ベールクラスプ ラッチ付きの SFP モジュールの取り付けについては図 3-29 を、ベールクラスプ ラッチなしの SFP モジュールの取り付けについては図 3-30 を参照してください。

図 3-29 ベールクラスプ ラッチ付き SFP モジュールの Cisco ASR 920-24SZ-IM、ASR-920-24SZ-M、ASR-920-24TZ-M ルータの SFP モジュール スロットへの取り付け



391987

図 3-30 ベールクラスプ ラッチなしの SFP モジュールの Cisco ASR 920-24SZ-IM、ASR-920-24SZ-M、ASR-920-24TZ-M ルータの SFP モジュール スロットへの取り付け



392061

**注意**

ケーブル接続の準備が整うまで、光ファイバ SFP モジュール ポートのダスト プラグや光ファイバ ケーブルのゴム製キャップを外さないでください。これらのプラグおよびキャップは、SFP モジュール ポートおよびケーブルを汚れや周辺光から保護する役割を果たします。ダスト プラグは、後で使用できるように保管しておきます。

- ステップ 5** SFP モジュールにケーブル コネクタを差し込みます。
- 光ファイバ SFP モジュールの場合、LC ケーブル コネクタを SFP モジュールに差し込みます。
  - 1000BASE-T SFP モジュールの場合、RJ-45 ケーブル コネクタを SFP モジュールに差し込みます。

## SFP モジュールの取り外し

モジュール レセプタクルから SFP モジュールを取り外すには、次の手順を実行します。

- ステップ 1** 静電気防止用リスト ストラップを手首に巻き、ストラップの機器側をシャーシの塗装されていない金属面に取り付けます。

- ステップ 2** SFP モジュールからケーブルを外し、ケーブルの先端にダスト プラグを取り付けます。



### ヒント

ケーブル コネクタ プラグを再び取り付ける際には、送信 (TX) と受信 (RX) を間違えないように注意してください。

- ステップ 3** ベールクラスプ ラッチ付きの SFP モジュール: [図 3-31](#) に示すように、ベールを引き出して下に押し、モジュールを取り出します。ベールクラスプ ラッチが手の届きにくい場所にあり、人差し指でラッチを解除できない場合には、小型マイナス ドライバなどの細長い工具を使用してラッチを解除します。

ベールクラスプ ラッチなしの SFP モジュール: [図 3-32](#) に示すように、取り外し用工具を SFP モジュールの横に挿入し、モジュールの外に引き出して、SFP を取り外します。

図 3-31 ベールクラスプ ラッチ付き SFP モジュールの Cisco ASR 920-24SZ-IM、  
ASR-920-24SZ-M、ASR-920-24TZ-M ルータからの取り外し

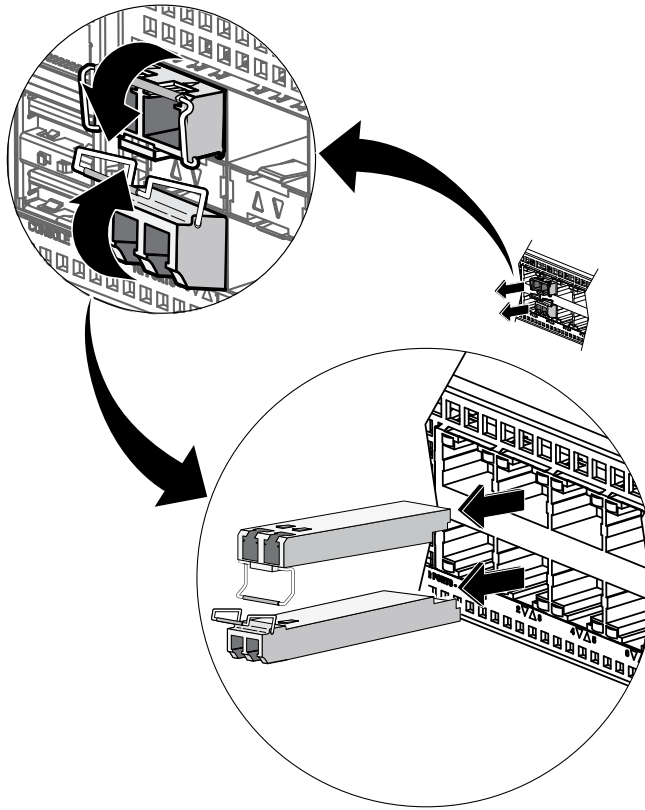
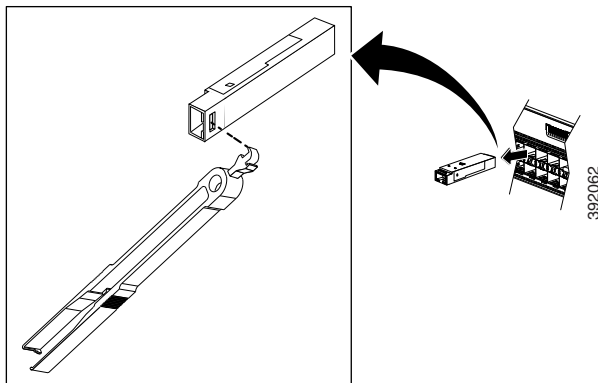


図 3-32 ベールクラスプ ラッチなしの SFP モジュールの Cisco ASR 920-24SZ-IM、  
ASR-920-24SZ-M、ASR-920-24TZ-M ルータからの取り外し



- ステップ 4** 親指と人差し指で SFP モジュールを持ち、モジュール スロットからゆっくりと引き出します。
- ステップ 5** 光ファイバ SFP モジュールの場合、光インターフェイスが汚れないように、SFP モジュールの光ポートにダスト プラグを取り付けます。
- ステップ 6** 取り外した SFP モジュールは、静電気防止用袋に収めるか、その他の保護環境下に置いてください。

## 10/100/1000 ポートへの接続



**(注)** ルータの 10/100/1000 ポートは、接続先装置の速度で動作するように自動的に設定されます。接続先のポートが自動ネゴシエーションをサポートしていない場合は、速度およびデュプレックスのパラメータを明示的に設定できます。自動ネゴシエーション機能のない装置または手で速度とデュプレックスのパラメータが設定されている装置に接続すると、パフォーマンスの低下やリンク障害が発生することがあります。

最大限のパフォーマンスを実現するためには、次のいずれかの方法でイーサネット ポートを設定してください。

- 速度とデュプレックスの両方について、ポートに自動ネゴシエーションを実行させます。
- 接続の両側でポートの速度とデュプレックスに関するパラメータを設定します。

- ステップ 1** ワークステーション、サーバ、およびルータに接続する場合は、前面パネルの RJ-45 コネクタにストレート ケーブルを接続します。ルータまたはリピータに接続する場合は、クロス ケーブルを使用します。



**(注)** CLI で **mdix auto** インターフェイス コンフィギュレーション コマンドを使用すると、Automatic Medium-Dependent Interface crossover (auto-MDIX) 機能を有効にすることができます。auto-MDIX 機能が有効になっている場合、ルータで銅線イーサネット接続に必要なケーブル タイプが検出され、それに応じてインターフェイスが設定されます。したがって、接続先の装置のタイプにかかわらず、ルータの銅線 10/100/1000 または SFP モジュール ポートには、クロス ケーブルまたはストレート ケーブルのどちらでも使用することができます。

- ステップ 2** 接続先装置の RJ-45 コネクタに、ケーブルのもう一方の端を接続します。ルータと接続先装置の両方でリンクが確立されると、ポート LED が点灯します。

ポート LED が点灯しない場合は、接続先装置の電源がオンになっていないか、ケーブルまたは接続先装置に取り付けられているアダプタに障害がある可能性があります。



**(注)** リンクが確立すると、ユーザ ネットワーク インターフェイス (UNI) ポートのポート LED がグリーンになります。

- ステップ 3** 必要に応じて接続先装置の設定を変更して再起動します。
- ステップ 4** ステップ 1 ~ 3 を繰り返して、各装置を接続します。

## SFP モジュールへの接続

ここでは、SFP モジュールへの接続方法について説明します。光ファイバ SFP モジュールの接続方法については、「[光ファイバ SFP モジュールへの接続](#)」(P.3-44) を参照してください。

SFP モジュールの取り付けおよび取り外し手順については、「[SFP モジュールの取り付けおよび取り外し](#)」(P.3-38) を参照してください。

### 光ファイバ SFP モジュールへの接続

次の手順で光ファイバ ケーブルを SFP モジュールに接続します。



**警告**

クラス1 レーザー製品です。ステートメント 1008



**注意**

ケーブル接続の準備が整うまで、SFP モジュール ポートのゴム製プラグや光ファイバ ケーブルのゴム製キャップを外さないでください。これらのプラグおよびキャップは、SFP モジュール ポートおよびケーブルを汚れや周辺光から保護する役割を果たします。

- ステップ 1** モジュール ポートと光ファイバ ケーブルからゴム製プラグを取り外し、再使用できるように保管しておきます。
- ステップ 2** SFP モジュール ポートに光ファイバ ケーブルの一端を挿入します。
- ステップ 3** 接続先装置の光ファイバ コネクタにケーブルの反対側を差し込みます。
- ステップ 4** ポート ステータス LED を確認します。  
ルータと接続先装置がリンクを確立すると、LED がグリーンに点灯します。  
ポート LED が点灯しない場合、接続先装置が起動していない、ケーブルに問題がある、接続先装置のアダプタに問題があるといった理由が考えられます。
- ステップ 5** 必要に応じてルータまたは接続先装置を再設定し、再起動します。

## シャーシのアース接続の取り付け

Cisco ASR-920-24SZ-IM ルータに電源を接続したり、電源をオンにする前に、ルータを適切にシャーシアース接続してください。

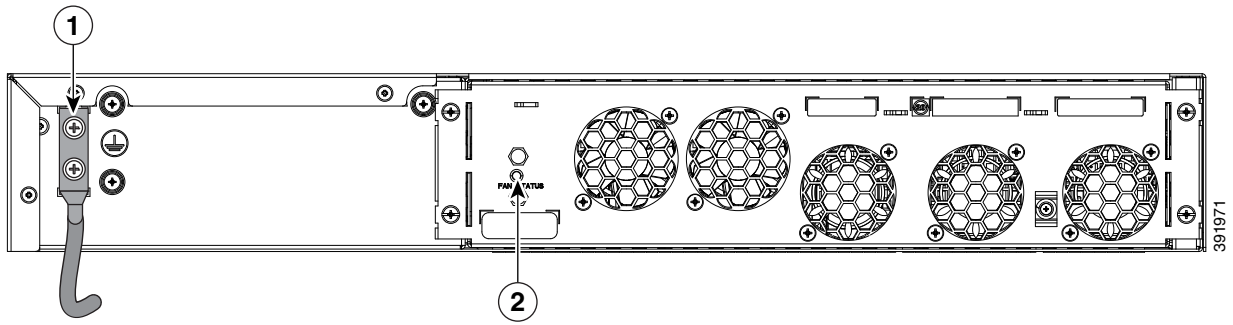
ここでは、Cisco ASR-920-24SZ-IM ルータのシャーシをアース接続する方法について説明します。アース ラグはルータの背面パネルにあります。



**ヒント**

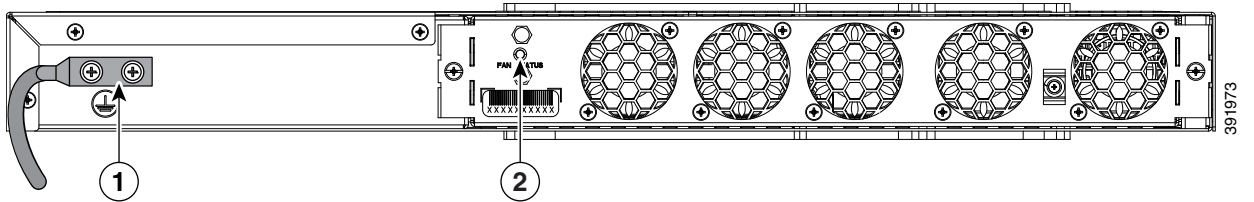
アース ラグ ワイヤがファン開口部にかかっていないことを確認します。

図 3-33 アース ラグの Cisco ASR-920-24SZ-IM ルータの背面への取り付け



1	アース ラグ	2	ファン ステータス LED
---	--------	---	---------------

図 3-34 Cisco ASR-920-24SZ-M、ASR-920-24TZ-M ルータの背面へのアース ラグの取り付け



1	アース ラグ	2	ファン ステータス LED
---	--------	---	---------------

シャーシ アース接続が十分であることを確認するには、次の部品および工具が必要です。

- アース線をルータに接続するための、最大トルクが 15 インチ ポンド (1.69 N-m) のプラスヘッド付きのラチェット式ドライバ
- アース ラグのメーカーによって指定された圧着工具
- アース線用 6 AWG 以上の銅線
- 使用しているワイヤに適したワイヤストリッパ



**注意**

Cisco ASR 920-24SZ-IM、ASR-920-24SZ-M、ASR-920-24TZ-M ルータに接続する前に、必ず回路ブレーカーの電源を切断してください。そうしないと、深刻な事故やルータの損傷が発生する場合があります。



**警告**

この装置は、アースさせる必要があります。絶対にアース導体を破損させたり、アース線が正しく取り付けられていない装置を稼働させたりしないでください。アースが適切かどうかははっきりしない場合には、電気検査機関または電気技術者に確認してください。ステートメント 1024



**警告**

必ず銅の導体を使用してください。ステートメント 1025



**警告**

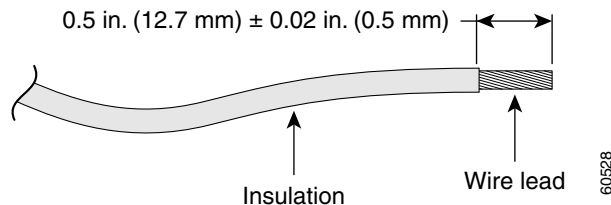
装置を設置または交換する際は、必ずアースを最初に接続し、最後に取り外します。ステートメント 1046

この装置はアクセス制限区域に取り付けられ、最小 6 AWG の銅製アース線に永続的にアース接続する必要があります。

2 ホール ラグと対応するマウント ポイントを使用して Cisco ASR 920-24SZ-IM、ASR-920-24SZ-M、ASR-920-24TZ-M ルータをアース接続するには、次の手順を実行します。ほとんどのキャリアでは、最小で 6 AWG アース接続が必要です。アース接続用のキャリアの要件を確認します。

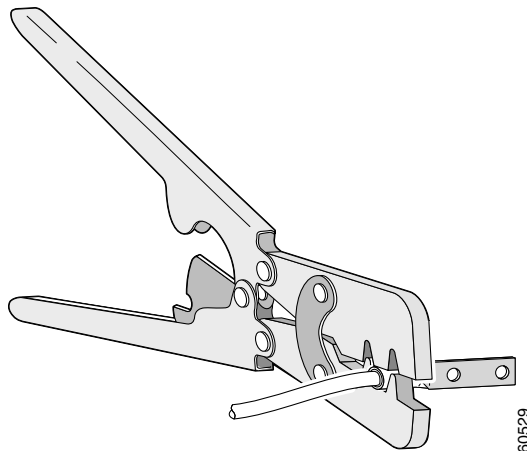
- ステップ 1** アース線が絶縁されている場合、ワイヤストリッパ ツールを使用して、アース線を 0.5 インチ ± 0.02 インチ (12.7 mm ± 0.5 mm) むき出しにします (図 3-35)。

図 3-35 アース線の被覆の除去



- ステップ 2** 2 ホール アース ラグの開放端に、アース線の絶縁体を取り除いた部分を差し込みます。
- ステップ 3** (アース ラグのメーカーによって指定された) 圧着工具を使用して、図 3-36 に示すようにアース ラグをアース線に圧着します。

図 3-36 アース ラグのアース線への圧着



- ステップ 4** プラスドライバを使用して、2 本の平型プラス ヘッド ネジで 2 ホール アース ラグとアース線をルータに取り付けます。
- ステップ 5** アース線の反対側を設置場所の適切なアース位置に接続します。



## 電源接続に関する注意事項

ここでは、Cisco ASR 920 シリーズ アグリゲーション サービス ルータの電源装置を設置場所の電源に接続する場合のガイドラインを示します。

- 「電力損失の防止」(P.3-48)
- 「DC 電源のアクティブ化」(P.3-48)
- 「AC 電源のアクティブ化」(P.3-48)



警告

この装置は、放射およびイミュニティに関する要件に準拠するようにアースされていることが前提になっています。通常の使用時には、必ずスイッチのアース ラグがアースされているようにしてください。ステートメント 1064



警告

いつでも装置の電源を切断できるように、プラグおよびソケットにすぐに手が届く状態にしておいてください。ステートメント 1019



警告

この製品は、設置する建物に回路短絡(過電流)保護機構が備わっていることを前提に設計されています。一般および地域の電気規格に準拠するように設置する必要があります。ステートメント 1045

## DC 電源システムのガイドライン

DC 電源モデルに関する基本的な注意事項は次のとおりです。

- シャーシの各電源装置は、それぞれ専用の入力電源を持たせるようにしてください。入力電源は、UL 60950、CSA 60950、EN 60950、および IEC 60950 規格の安全超低電圧 (SELV) 要件に準拠する必要があります。
- 回路は、専用の 2 極回路ブレーカーで保護する必要があります。電源装置の入力定格および地域または国の規定に適合するサイズの回路ブレーカーを使用してください。
- 回路ブレーカーは切断装置として、容易に手が届く場所に設置します。
- システム アースは、電源装置とシャーシのアースです。
- DC 戻り線は、システム フレームやシステム アース機器に接続しないでください。
- アース ラグを使用して、整備中に静電気防止用のリストストラップを取り付けます。
- DC 戻り線がソース側にアース接続されていることを確認します。

## AC 電源システムのガイドライン

AC 電源モデルに関する基本的な注意事項は次のとおりです。

- シャーシの各電源装置には、それぞれ専用の分岐回路を持たせるようにしてください。
- 電源装置の入力定格および地域または国の規定に適合するサイズの回路ブレーカーを使用してください。
- シャーシとプラグ接続する AC 電源レセプタクルには、アース付きのタイプを使用してください。レセプタクルに接続するアース用導体は、設置場所の施設の保護アースに接続する必要があります。

## 電力損失の防止

ルータへの電力損失を防ぐには、次のガイドラインを使用します。

- 入力パワー損失を防止するために、電源モジュールに供給する各回路の合計最大負荷が配線およびブレーカーの電流定格の範囲内に収まるようにする必要があります。
- システムによっては、UPS を使用して、設置場所の電源障害から保護できます。鉄共振テクノロジーを使用する UPS タイプは使用しないでください。このタイプの UPS は、Cisco ASR 920 シリーズ ルータなどのシステムに使用すると、バーストデータトラフィックパターンによって入力電流が大きく変動し、動作が不安定になることがあります。

表 1-3 の情報を参考に、ルータの特定の設定に基づいて Cisco ASR 920 シリーズ ルータの所要電力と熱放散を見積もります。ルータの稼働に必要な配電システムを計画するには、電力要件を判別しておく必要があります。

## DC 電源のアクティブ化

DC 電源をアクティブにするには、次の手順を実行します。

- 
- ステップ 1** 回路ブレーカーのルータ ハンドルからテープを取り除き、回路ブレーカーのルータ ハンドルをオン (I) の位置にして電源を再投入します。
  - ステップ 2** 各電源の前面パネル LED (PS0 または PS1) がグリーンになっているかどうかを調べて、電源の動作を確認します。
  - ステップ 3** LED に電源の問題が表示された場合は、[第 5 章「トラブルシューティング」](#)を参照してください。
  - ステップ 4** 冗長 DC 電源を接続している場合は、2 番目の電源に対してこの手順を繰り返します。



(注) 冗長 DC 電源を接続している場合は、電源障害の発生時の電力損失を防ぐために、各電源は別の電源ソースに接続してください。

---

## AC 電源のアクティブ化

AC 電源をアクティブにするには、次の手順を実行します。

- 
- ステップ 1** 電源モジュールに電源コードを差し込みます。
  - ステップ 2** 電源コードのもう一方の端を AC 入力電源に接続します。
  - ステップ 3** 各電源の前面パネル LED (PS0 または PS1) がグリーンになっているかどうかを調べて、電源の動作を確認します。
  - ステップ 4** LED に電源の問題が表示された場合は、[第 5 章「トラブルシューティング」](#)のトラブルシューティングを参照してください。
  - ステップ 5** 冗長 AC 電源を接続している場合は、2 番目の電源に対してこの手順を繰り返します。



(注) 冗長 AC 電源を接続している場合は、電源障害の発生時の電力損失を防ぐために、各電源は別の電源ソースに接続してください。

---

## ネットワークへのルータの接続

ここでは、Cisco ASR 920-24SZ-IM、ASR-920-24SZ-M、ASR-920-24TZ-M ルータをネットワークに接続する方法について説明します。

- 「[コンソール ケーブルの接続](#)」(P.3-49)
- 「[管理イーサネット ケーブルの接続](#)」(P.3-53)
- 「[SFP モジュールおよび SFP+ モジュールの取り付けおよび取り外し](#)」(P.3-54)
- 「[USB フラッシュ装置の接続](#)」(P.3-54)
- 「[タイミング ケーブルの接続](#)」(P.3-55)
- 「[イーサネット ケーブルの接続](#)」(P.3-57)
- 「[SFP モジュールへのケーブルの接続](#)」(P.3-57)
- 「[コネクタおよびケーブルの仕様](#)」(P.3-57)



(注) Cisco ASR 920-24SZ-IM、ASR-920-24SZ-M、ASR-920-24TZ-M ルータのすべてのポートに、SELV サービスのみを接続します。

## コンソール ケーブルの接続

ここでは、コンソール ケーブルを使用して Cisco ASR 920-24SZ-IM、ASR-920-24SZ-M、ASR-920-24TZ-M ルータに接続する方法について説明します。

- 「[Microsoft Windows を使用した USB シリアル ポートへの接続](#)」(P.3-49)
- 「[Mac OS X を使用したコンソール ポートへの接続](#)」(P.3-50)
- 「[Linux を使用したコンソール ポートへの接続](#)」(P.3-51)
- 「[Cisco USB デバイスドライバのインストール](#)」(P.3-51)
- 「[Cisco USB デバイスドライバのアンインストール](#)」(P.3-52)
- 「[EIA コンソール ポートへの接続](#)」(P.3-52)

## Microsoft Windows を使用した USB シリアル ポートへの接続

ここでは、Microsoft Windows を使用して USB シリアル ポートに接続する方法を示します。



(注) USB シリアル ポートに接続した USB コンソール ケーブルを使用してルータと PC の間に物理接続を確立する前に、[USB デバイスドライバをインストール](#)します。そうしないと、接続は失敗します。詳細については、「[Cisco USB デバイスドライバのインストール](#)」(P.3-51)を参照してください。

**ステップ 1** [図 3-37](#) に示すように、USB コンソール ポートに USB タイプ A/タイプ A ケーブルを接続します。Windows ベースの PC で初めて USB シリアル ポートを使用する場合、次の項の指示に従ってすぐに USB ドライバをインストールしてください。

- 「[Cisco USB デバイスドライバのインストール](#)」(P.3-51)
- 「[Cisco USB デバイスドライバのアンインストール](#)」(P.3-52)



(注) USBポートとEIAポートは同時に使用できません。USBポートを使用する場合、このポートはEIAポートよりも優先されます。

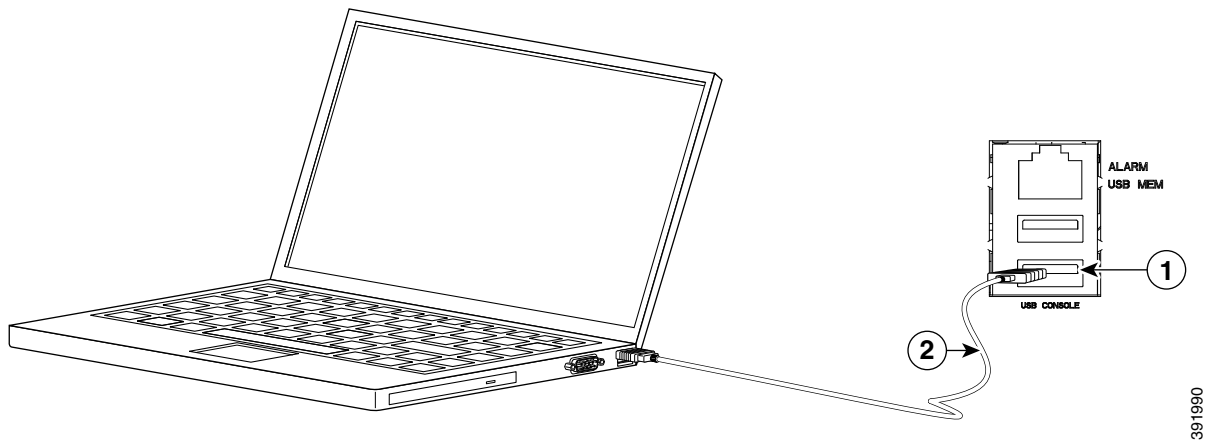
**ステップ2** PCにUSBタイプAケーブルを接続します。

**ステップ3** ルータと通信するには、Microsoft Windows HyperTerminalなどのターミナルエミュレータアプリケーションを起動します。次のパラメータを使用してこのソフトウェアを設定します。

- 9600 ボー
- 8 データビット
- パリティなし
- 1ストップビット
- フロー制御なし

図 3-37

Cisco ASR 920-24SZ-IM, ASR-920-24SZ-M, ASR-920-24TZ-M ルータへのUSBコンソールケーブルの接続



391990

ラベル	ケーブル	ラベル	ケーブル
1	USB タイプ A コンソール ポート	2	USB タイプ A から USB タイプ A コンソールへのケーブル

## Mac OS X を使用したコンソールポートへの接続

ここでは、Mac OS X システム USB ポートを組み込みの OS X ターミナルユーティリティを使用してコンソールに接続する方法について説明します。

**ステップ1** Finder を使用して、[Applications] > [Utilities] > [Terminal] を選択します。

**ステップ2** OS X USB ポートをルータに接続します。

**ステップ3** 次のコマンドを入力して、OS X USB ポート番号を検索します。

```
macbook:user$ cd /dev
macbook:user$ ls -ltr /dev/*usb*
crw-rw-rw-  1 root  wheel   19,  6 Dec  9 16:25 /dev/tty.usbmodem1411
crw-rw-rw-  1 root  wheel   19,  7 Dec  9 16:25 /dev/cu.usbmodem1411
DT-macbook:dev user$
```

**ステップ 4** 次のコマンドに続けてルータの USB ポート速度を指定して、USB ポートに接続します。

```
macbook:user$ screen /dev/tty.usbmodem1411 9600
```

ターミナルウィンドウから OS X USB コンソールの接続を解除するには、Ctrl+A に続けて Ctrl+\ を入力します。

## Linux を使用したコンソールポートへの接続

ここでは、Linux システム USB ポートを組み込みの Linux ターミナルユーティリティを使用してコンソールに接続する方法について説明します。

**ステップ 1** Linux のターミナルウィンドウを開きます。

**ステップ 2** Linux USB ポートをルータに接続します。

**ステップ 3** 次のコマンドを入力して、Linux USB ポート番号を検索します。

```
root@usb-suse# cd /dev
root@usb-suse /dev# ls -ltr *ACM*
crw-r--r-- 1 root root 188, 0 Jan 14 18:02 ttyACM0
root@usb-suse /dev#
```

**ステップ 4** 次のコマンドに続けてルータの USB ポート速度を指定して、USB ポートに接続します。

```
root@usb-suse /dev# screen /dev/ttyACM0 9600
```

ターミナルウィンドウから Linux USB コンソールの接続を解除するには、Ctrl+A に続けて : を入力し、それから quit を入力します。

## Cisco USB デバイスドライバのインストール

Microsoft Windows ベースの PC を初めてポートの USB シリアルポートに接続するときは、USB デバイスドライバをインストールする必要があります。

この手順は、Microsoft Windows XP/Windows Vista/Windows 2000/Windows 7/Windows 8 に Microsoft Windows USB デバイスドライバをインストールする方法について説明します。次の URL の [Tools and Resources Download Software] サイトの [USB Console Software] カテゴリから、ご利用のルータモデルのドライバをダウンロードします。

<https://software.cisco.com/download/release.html?mdfid=286037604&flowid=71056&softwareid=282855122&release=3.13&reind=AVAILABLE&rellifecycle=&reltype=latest>



(注)

ドライバをダウンロードするには、Cisco.com プロファイルに関連付けられた有効なサービス契約が必要です。

**ステップ 1** ファイル `asr-9xx_usbconsole_drivers.zip` を解凍します。

**ステップ 2** XR21x141x-Win-DriversOnly-Vers2.1.0.0/EXE フォルダにある `xrusbser_ver2100_installer.exe` をダブルクリックします。  
インストールウィザード GUI が表示されます。

- ステップ 3** [Next] をクリックします。[InstallShield Wizard Completed] ウィンドウが表示されます。
- ステップ 4** [Finish] をクリックします。
- ステップ 5** USB ケーブルを PC およびルータ USB コンソール ポートに接続します。画面上の指示に従ってドライバのインストールを完了します。
- ステップ 6** XR21V1401 USB UART デバイス ドライバが正常にインストールされたというメッセージが表示されます。
- USB コンソールを使用する準備が整いました。

## Cisco USB デバイスドライバのアンインストール

この手順は、Microsoft Windows XP/Windows Vista/Windows 2000/Windows 7/Windows 8 から Microsoft Windows USB デバイス ドライバをアンインストールする方法について説明します。



(注) ドライバをアンインストールする前に、ルータ コンソール端末の接続を解除します。

- ステップ 1** [Start] > [Control Panel] > [Add or Remove Programs (Uninstall a program)] を選択します。
- ステップ 2** [Windows Driver Package - Exar corporation (xrusbser) Ports] にスクロールして、[Remove] をクリックします。[Program Maintenance] ウィンドウが表示されます。
- ステップ 3** ドライバをアンインストールするには [Yes] をクリックします。

## EIA コンソールポートへの接続



(注) US-to-RJ45 アダプタ ケーブルおよび DB9 コンソール ケーブルは Cisco ASR 920-24SZ-IM、ASR-920-24SZ-M、ASR-920-24TZ-M ルータには含まれていません。これらのケーブルはシスコに別途注文できます。



(注) シリアル コンソール ケーブル キットは Cisco ASR 920-24SZ-IM、ASR-920-24SZ-M、ASR-920-24TZ-M ルータには含まれていません。このキットは別途注文します。

ルータの EIA コンソール ポートに端末を接続するには、次の手順に従います。


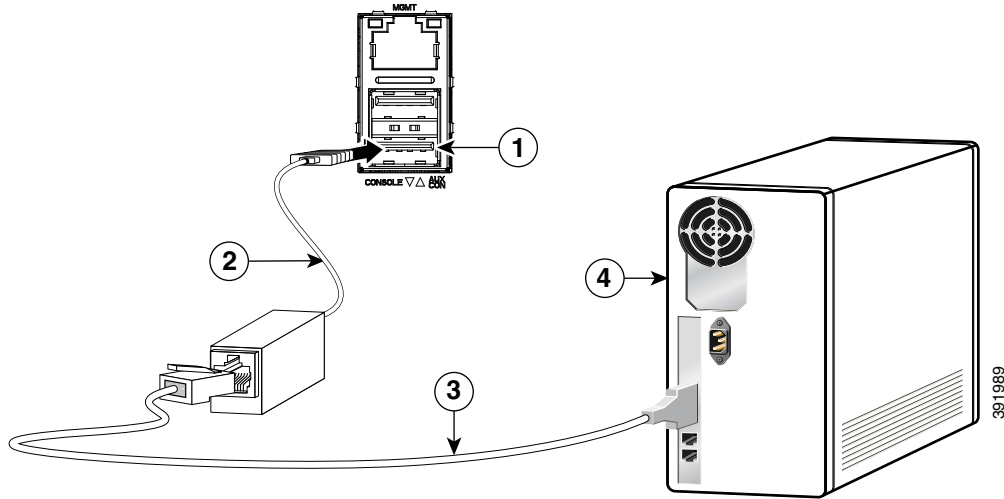
- ステップ 1** EIA コンソール ポートに USB-to RJ-45 ケーブルの USB 側を接続します。
- ステップ 2**  3-38 に示すように、DB-9 アダプタ ケーブルの RJ-45 側を USB-to RJ-45 ケーブルに接続します。

図 3-38

Cisco ASR 920-24SZ-IM、ASR 920-24SZ-M、ASR 920-24TZ-M ルータへのモデムの接続



ラベル	コンポーネント	ラベル	コンポーネント
1	EIA コンソール ポート	3	RJ-45 to DB-9 ケーブル
2	USB-to-RJ-45 アダプタ	4	デスクトップまたはシステム

**ステップ 3** コンソール ケーブルの DB-9 側を端末の DB-9 側に接続します。

**ステップ 4** ルータと通信するには、Microsoft Windows HyperTerminal などのターミナル エミュレータ アプリケーションを起動します。次のパラメータを使用してこのソフトウェアを設定します。

- 9600 ボー
- 8 データ ビット
- パリティなし
- 1 ストップ ビット
- フロー制御なし

## 管理イーサネット ケーブルの接続

デフォルト モード (speed-auto および duplex-auto) でイーサネット管理ポートを使用する場合、ポートは Auto-MDI/MDI-X モードで動作します。ポートは Auto-MDI/MDI-X 機能によって自動的に正しい信号接続を提供します。ポートは自動的にクロス ケーブルまたはストレート型ケーブルを検知し、適応します。

ただし、イーサネット管理ポートがコマンドライン インターフェイス (CLI) によって固定の速度 (10、100 または 1000 Mbps) に設定されている場合、ポートは強制的に MDI モードになります。

固定速度設定および MDI モードである場合：

- クロス ケーブルを使用して、MDI ポートに接続します。
- ストレート型ケーブルを使用して、MDI-X ポートに接続します。





警告

電磁適合性と安全性に関する Telcordia GR-1089 NEBS 標準に準拠するために、管理イーサネットポート以外は屋内または屋外の配線またはケーブルに接続しないでください。屋内ケーブルは、シールドした上で、シールドを両端でアースに接続する必要があります。機器またはサブアセンブリの屋内ポートは、OSP またはその配線につながるインターフェイスに金属的に接続しないでください。これらのインターフェイスは、屋内インターフェイス専用 (GR-1089-CORE に記載されたタイプ 2 ポートまたはタイプ 4 ポート) に設計されており、屋外用の OSP ケーブルと区別する必要があります。一次保護装置を追加しても、これらのインターフェイスを OSP 配線に金属的に接続するには不十分です。ステートメント

## SFP モジュールおよび SFP+ モジュールの取り付けおよび取り外し

Cisco ASR 920-24SZ-IM、ASR-920-24SZ-M、ASR-920-24TZ-M ルータは、光モジュールやイーサネット モジュールを含む、さまざまな SFP および SFP+ モジュールをサポートしています。SFP および SFP+ モジュールの取り付けおよび取り外し方法については、以下にある SFP または SFP+ モジュールのマニュアルを参照してください。

[http://www.cisco.com/en/US/partner/products/hw/modules/ps5455/prod\\_installation\\_guides\\_list.html](http://www.cisco.com/en/US/partner/products/hw/modules/ps5455/prod_installation_guides_list.html)

光ファイバ接続の検査およびクリーニングについては、次を参照してください。

[http://www.cisco.com/en/US/partner/tech/tk482/tk876/technologies\\_white\\_paper09186a0080254eba.html](http://www.cisco.com/en/US/partner/tech/tk482/tk876/technologies_white_paper09186a0080254eba.html)



注意

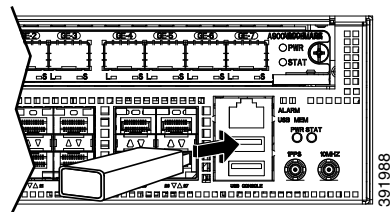
インターフェイス モジュールで SFP を取り外してから挿入するまでの間は、少なくとも 30 秒間待機することを推奨します。これは、トランシーバソフトウェアの初期化と Cisco ASR 920-24SZ-IM、ASR-920-24SZ-M、ASR-920-24TZ-M ルータの同期を可能にするため、推奨されます。これより短い時間で SFP を変更すると、トランシーバの初期化に問題が発生し、SFP が無効になる可能性があります。

## USB フラッシュ装置の接続

Cisco ASR 920-24SZ-IM、ASR-920-24SZ-M、ASR-920-24TZ-M ルータに USB フラッシュ デバイスを接続するには、USB MEM というラベルの USB ポートにメモリ スティックを挿入します。フラッシュ メモリ モジュールは決まった方向にだけ差し込むことができます。また、ルータの電源が入っているかどうかに関係なく、いつでも取り付けや取り外しが可能です。

図 3-39 に、Cisco ASR 920-24SZ-IM、ASR-920-24SZ-M、ASR-920-24TZ-M ルータ上の USB ポートコネクタを示します。

図 3-39 Cisco ASR 920-24SZ-IM、ASR-920-24SZ-M、ASR-920-24TZ-M ルータ フラッシュ トークンメモリスティック





## USB フラッシュ デバイスの取り外し

Cisco ASR 920-24SZ-IM、ASR-920-24SZ-M、ASR-920-24TZ-M ルータの USB フラッシュ トークン メモリ スティックを取り外して交換する手順は、次のとおりです。

- 
- ステップ 1** USB ポートからメモリ スティックを引き抜きます。
- ステップ 2** Cisco USB フラッシュ メモリ スティックを交換するには、[図 3-39](#) に示すように、そのモジュールを USB MEM というラベルの USB ポートに差し込みます。フラッシュ メモリ モジュールは決まった方向にだけ差し込むことができます。また、ルータの電源が入っているかどうかに関係なく、いつでも取り付けや取り外しが可能です。
- これで、USB フラッシュ メモリの取り付け手順は完了です。
- 

## タイミング ケーブルの接続

ここでは、Cisco ASR 920-24SZ-IM、ASR-920-24SZ-M、ASR-920-24TZ-M ルータにタイミング ケーブルを接続する方法について説明します。

- 「[BITS インターフェイスへのケーブルの接続](#)」(P.3-55)
- 「[GPS インターフェイスへのケーブルの接続](#)」(P.3-56)

## BITS インターフェイスへのケーブルの接続

ここでは、ルータの BITS ポートにケーブルを接続する方法について説明します。

- 
- ステップ 1** ルータの電源がオフであることを確認します。
- ステップ 2** ストレート型のシールド付き RJ48C-to-RJ48C ケーブルを使用して BITS ポートにケーブルの一方の端を接続します。
- ステップ 3** 設置場所で BTS パッチまたは境界パネルにもう一方の端を接続します。
- ステップ 4** ルータの電源をオンにします。

BITS ポートのピン割り当ての詳細については、[第 5 章「トラブルシューティング」](#)を参照してください。



### 警告

電磁適合性と安全性に関する Telcordia GR-1089 NEBS 標準に準拠するために、BITS ポートは屋内または露出していない配線またはケーブルのみに接続してください。屋内ケーブルは、シールドした上で、シールドを両端でアースに接続する必要があります。機器またはサブアセンブリの屋内ポートは、OSP またはその配線につながるインターフェイスに金属的に接続しないでください。これらのインターフェイスは、屋内インターフェイス専用 (GR-1089-CORE に記載されたタイプ 2 ポートまたはタイプ 4 ポート) に設計されており、屋外用の OSP ケーブルと区別する必要があります。一次保護装置を追加しても、これらのインターフェイスを OSP 配線に金属的に接続するには不十分です。ステートメント

---

## GPS インターフェイスへのケーブルの接続

ここでは、Cisco ASR-920-24SZ-IM ルータから周波数の入出力タイミング用の GPS 装置にケーブルを接続する方法について説明します。

- 「10 MHz または 1-PPS 入力インターフェイスへのケーブルの接続」(P.3-56)
- 「10 MHz または 1-PPS 出力インターフェイスへのケーブルの接続」(P.3-56)
- 「ToD インターフェイスへのケーブルの接続」(P.3-56)



(注)

ケーブルを RSP に取り付けるときは、ファントレイを取り外せるように余分なケーブルのサービ斯拉ープを残すことをお勧めします。

### 10 MHz または 1-PPS 入力インターフェイスへのケーブルの接続

- ステップ 1** GPS 装置にシールド付き Mini-Coax ケーブルの一方の端を接続します。
- ステップ 2** シールド付き Mini-Coax ケーブルのもう一方の端を Cisco ASR-920-24SZ-IM ルータの RSP にある 10 MHz または 1-PPS ポートに接続します。

### 10 MHz または 1-PPS 出力インターフェイスへのケーブルの接続

- ステップ 1** スレーブ装置にシールド付き Mini-Coax ケーブルの一方の端を接続します。
- ステップ 2** シールド付き Mini-Coax ケーブルのもう一方の端を Cisco ASR-920-24SZ-IM ルータの RSP にある 10 MHz または 1-PPS ポートに接続します。

### ToD インターフェイスへのケーブルの接続

- ステップ 1** GPS 装置にストレートイーサネット ケーブルの一方の端を接続します。
- ステップ 2** ストレートイーサネット ケーブルのもう一方の端を Cisco ASR-920-24SZ-IM ルータの RSP にある ToD または 1 PPS ポートに接続します。



(注)

クロッキングの設定方法の手順については、『Cisco ASR 920 Series Aggregation Services Routers Configuration Guide』を参照してください。



警告

電磁適合性と安全性に関する Telcordia GR-1089 NEBS 標準に準拠するために、ToD ポートは屋内または露出していない配線またはケーブルのみに接続してください。屋内ケーブルは、シールドした上で、シールドを両端でアースに接続する必要があります。機器またはサブアセンブリの屋内ポートは、OSP またはその配線につながるインターフェイスに金属的に接続しないでください。これらのインターフェイスは、屋内インターフェイス専用 (GR-1089-CORE に記載されたタイプ 2 ポートまたはタイプ 4 ポート) に設計されており、屋外用の OSP ケーブルと区別する必要があります。一次保護装置を追加しても、これらのインターフェイスを OSP 配線に金属的に接続するには不十分です。



(注)

GPS ポートのピン割り当ての詳細については、第 5 章「トラブルシューティング」を参照してください。

## イーサネット ケーブルの接続

Cisco ASR 920-24SZ-IM、ASR-920-24SZ-M、ASR-920-24TZ-M ルータ インターフェイス モジュールは、RJ-45 ポートおよびイーサネット SFP ポートをサポートしています。イーサネット SFP ポートにケーブルを接続する方法については、「[SFP モジュールへのケーブルの接続](#)」(P.3-57)を参照してください。

RJ-45 ポートは、標準的なストレートおよびクロス カテゴリ 5 Unshielded Twisted-Pair (UTP; シールドなしツイストペア) ケーブルをサポートしています。シスコではカテゴリ 5 UTP ケーブルを販売していません。市販のケーブルを使用してください。



### 警告

電磁適合性と安全性に関する Telcordia GR-1089 NEBS 標準に準拠するために、ギガビット イーサネット ポート以外は屋内または屋外の配線またはケーブルに接続しないでください。屋内ケーブルは、シールドした上で、シールドを両端でアースに接続する必要があります。機器またはサブアセンブリの屋内ポートは、OSP またはその配線につながるインターフェイスに金属的に接続しないでください。これらのインターフェイスは、屋内インターフェイス専用 (GR-1089-CORE に記載されたタイプ 2 ポートまたはタイプ 4 ポート) に設計されており、屋外用の OSP ケーブルと区別する必要があります。一次保護装置を追加しても、これらのインターフェイスを OSP 配線に金属的に接続するには不十分です。

ケーブルを銅線のギガビット イーサネット ポートに接続する手順は、次のとおりです。

- ステップ 1 ルータの電源がオフであることを確認します。
- ステップ 2 ケーブルの一方の端を、ルータ上のギガビット イーサネット ポートに接続します。
- ステップ 3 設置場所で BTS パッチまたは境界パネルにもう一方の端を接続します。

## SFP モジュールへのケーブルの接続

シスコの光インターフェイスおよびイーサネット SFP インターフェイスへのケーブルの接続については、次を参照してください。

[http://www.cisco.com/en/US/partner/products/hw/modules/ps5455/prod\\_installation\\_guides\\_list.html](http://www.cisco.com/en/US/partner/products/hw/modules/ps5455/prod_installation_guides_list.html)

## コネクタおよびケーブルの仕様

ケーブル仕様とピン割り当ての詳細については、[第 5 章「トラブルシューティング」](#)を参照してください。





## 初期設定

この章を参考にすることにより、ルータの基本設定を理解し、ネットワークにアクセスすることができます。複雑な設定手順はこのマニュアルの対象外です。シスコハードウェア製品にインストールされている Cisco IOS ソフトウェア リリースに対応するコンフィギュレーションガイドおよびコマンド リファレンスを参照してください。

コンソールから Cisco ASR 920-24SZ-IM、ASR-920-24SZ-M、ASR-920-24TZ-M ルータを設定するには、端末をルータのコンソールポートに接続します。

この章の内容は、次のとおりです。

- 「システム起動前の確認」(P.4-1)
- 「ルータの電源投入」(P.4-2)
- 「起動時のルータの設定」(P.4-8)
- 「ルータの安全な電源切断」(P.4-10)

## システム起動前の確認

ルータを起動する前に、次の条件に適合していることを確認します。

- オプションのギガビット イーサネット管理ポート ケーブルが装備されている。
- シャーシが確実に設置されていて、アースされている。
- 電源コードおよびインターフェイス ケーブルが接続されている。
- 端末エミュレーション プログラム (HyperTerminal または同等のもの) がインストールされた PC がコンソールポートに接続され、起動されている。
- PC の端末エミュレーションプログラムが 9600 ボー、8 データビット、1 ストップビット、パリティなし、フロー制御なしと設定されている。
- アクセスコントロールのためにパスワードが選択されている。
- 取り外し可能なコンポーネントの固定ネジがすべてしっかりと締められている。
- コンソール端末がオンになっている。
- イーサネットおよびシリアル インターフェイスの IP アドレスが確定している。



```
Boot image size = 266103444 (0xfdc6a94) bytes

Package header rev 0 structure detected
Calculating SHA-1 hash...done
validate_package: SHA-1 hash:
    calculated c1ecf015:d2973516:c7f1f486:d12c6c55:af781feb
    expected   c1ecf015:d2973516:c7f1f486:d12c6c55:af781feb
Image validated
Passing control to the main image..
%IOSXEBOOT-4-DEBUG_CONF: (rp/0): File /bootflash/debug.conf is absent, ignoring
%IOSXEBOOT-4-WATCHDOG_DISABLED: (rp/0): Hardware watchdog timer disabled: disabled by
BOOT_PARAM
```

#### Restricted Rights Legend

Use, duplication, or disclosure by the Government is subject to restrictions as set forth in subparagraph (c) of the Commercial Computer Software - Restricted Rights clause at FAR sec.52.227-19 and subparagraph (c) (1) (ii) of the Rights in Technical Data and Computer Software clause at DFARS sec.252.227-7013.

cisco Systems, Inc.  
170 West Tasman Drive  
San Jose, California 95134-1706

```
Cisco IOS Software, ASR920 Software (PPC_LINUX_IOSD-UNIVERSALK9_NPE-M), Experimental
Version 15.5(20140909:060433)
[v155_1_s_xe314_throttle-BLD-BLD_V155_1_S_XE314_THROTTLE_LATEST_20140909_040038-ios 183]
Copyright (c) 1986-2014 by Cisco Systems, Inc.
Compiled Tue 09-Sep-14 04:01 by mcpre
```

Cisco IOS-XE software, Copyright (c) 2005-2014 by cisco Systems, Inc. All rights reserved. Certain components of Cisco IOS-XE software are licensed under the GNU General Public License ("GPL") Version 2.0. The software code licensed under GPL Version 2.0 is free software that comes with ABSOLUTELY NO WARRANTY. You can redistribute and/or modify such GPL code under the terms of GPL Version 2.0. For more details, see the documentation or "License Notice" file accompanying the IOS-XE software, or the applicable URL provided on the flyer accompanying the IOS-XE software.

```
% failed to initialize nvram
% attempting to recover from backup
% failed to initialize backup nvram
```

```
Tmpdisk creation successful, status = 0
flashfs[17]: 0 files, 1 directories
flashfs[17]: 0 orphaned files, 0 orphaned directories
flashfs[17]: Total bytes: 1935360
flashfs[17]: Bytes used: 1024
flashfs[17]: Bytes available: 1934336
```

This product contains cryptographic features and is subject to United States and local country laws governing import, export, transfer and use. Delivery of Cisco cryptographic products does not imply third-party authority to import, export, distribute or use encryption. Importers, exporters, distributors and users are responsible for compliance with U.S. and local country laws. By using this product you agree to comply with applicable laws and regulations. If you are unable

to comply with U.S. and local laws, return this product immediately.

A summary of U.S. laws governing Cisco cryptographic products may be found at:  
<http://www.cisco.com/wwl/export/crypto/tool/stqrg.html>

If you require further assistance please contact us by sending email to  
[export@cisco.com](mailto:export@cisco.com).

```
cisco ASR1000 (Freescale P2020) processor (revision 1.2 GHz) with 916936K/6147K bytes of
memory.
Processor board ID CAT1814V0H6
24 Gigabit Ethernet interfaces
4 Ten Gigabit Ethernet interfaces
32768K bytes of non-volatile configuration memory.
3670016K bytes of physical memory.
1328927K bytes of SD flash at bootflash:.
3932032K bytes of USB flash at usb0:.
```

--- System Configuration Dialog ---

Would you like to enter the initial configuration dialog?[yes/no]: no

Press RETURN to get started!

```
*Sep 25 23:30:01.541: TRACE - Smart Agent successfully registered as a RF client
*Sep 25 23:30:01.541: TRACE - Smart Agent registered as a CF client succeeded
*Sep 25 23:30:01.541: TRACE - Smart Agent set CF bundle mode succeeded
*Sep 25 23:30:03.678: %IOS_LICENSE_IMAGE_APPLICATION-6-LICENSE_LEVEL: Module name =
ASR-920-24TZ-M Next reboot level = metroaccess and License = No valid license found
*Sep 25 23:30:09.212: %IOSXE_RP_NV-3-NV_ACCESS_FAIL: Initial read of NVRAM contents failed
*Sep 25 23:30:12.458: %IOSXE_RP_NV-3-BACKUP_NV_ACCESS_FAIL: Initial read of backup NVRAM
contents failed
*Sep 25 23:30:13.941: TRACE - Smart Agent receives a RF status event 408
*Sep 25 23:30:13.941: TRACE - RF status event: unsupported status event: 408
*Sep 25 23:30:16.911: TRACE - Smart Agent receives a RF progression state event 100 0
*Sep 25 23:30:16.911: TRACE - RF progression state: state prog initialization
*Sep 25 23:30:16.921: TRACE - Smart Agent receives a RF progression state event 200 0
*Sep 25 23:30:16.921: TRACE - RF progression state: Active starts progression
*Sep 25 23:30:16.922: TRACE - Registry smart_agent_pf_get_sys_data Not used
*Sep 25 23:30:16.922: TRACE - Get Sys Data from PI The requested operation is not
supported
*Sep 25 23:30:16.922: TRACE - UDI Retrieval returned Success
*Sep 25 23:30:16.922: %SMART_LIC-6-AGENT_READY: Smart Agent for Licensing is initialized
*Sep 25 23:30:16.923: %SMART_LIC-6-HA_ROLE_CHANGED: Smart Agent HA role changed to Active.
*Sep 25 23:30:16.928: TRACE - Smart Agent receives a RF progression state event 201 0
*Sep 25 23:30:16.928: TRACE - RF progression state: Active drain
*Sep 25 23:30:16.931: TRACE - Smart Agent receives a RF progression state event 202 0
*Sep 25 23:30:16.931: TRACE - RF progression state: Active preconfig
*Sep 25 23:30:16.936: TRACE - Smart Agent receives a RF progression state event 203 0
*Sep 25 23:30:16.936: TRACE - RF progression state: Active postconfig
*Sep 25 23:30:16.939: TRACE - Smart Agent receives a RF progression state event 204 0
*Sep 25 23:30:16.939: TRACE - RF progression state: Agent is now fully Active 0
*Sep 25 23:30:17.662: pak_debug_init: Successfully initialized pak debug trace buffer
*Sep 25 23:30:17.789: ***** Box changed from Router mode to Router mode
*Sep 25 23:30:18.114: %SPANTREE-5-EXTENDED_SYSID: Extended SysId enabled for type
vlanCannot Get the number of ports in MAC notification

*Sep 25 23:30:20.314: %LINK-3-UPDOWN: Interface Lsmpi0, changed state to up
*Sep 25 23:30:20.314: %LINK-3-UPDOWN: Interface EOBC0, changed state to up
*Sep 25 23:30:20.314: %LINK-5-CHANGED: Interface GigabitEthernet0, changed state to
administratively down
```



```

*Sep 25 23:30:20.315: %LINK-3-UPDOWN: Interface LIIN0, changed state to up
*Sep 25 23:30:20.503: ***** About to start Config Read
*Sep 25 23:30:07.035: %CMRP-3-PFU_MISSING:cmdand: The platform does not detect a power
supply in slot 1
*Sep 25 23:30:20.305: %SERVICES-3-NORESOLVE_ACTIVE:linux_iosd-image: Error resolving
active FRU: BINOS_FRU_RP
*Sep 25 23:30:21.030: %LINEPROTO-5-UPDOWN: Line protocol on Interface Lsmpi0, changed
state to up
*Sep 25 23:30:21.030: %LINEPROTO-5-UPDOWN: Line protocol on Interface EOBC0, changed state
to up
*Sep 25 23:30:21.030: %LINEPROTO-5-UPDOWN: Line protocol on Interface GigabitEthernet0,
changed state to down
*Sep 25 23:30:21.030: %LINEPROTO-5-UPDOWN: Line protocol on Interface LIIN0, changed state
to up
*Sep 25 23:30:48.537: %EMD-3-IDPROM_ACCESS:emd: Failed access or process an IDPROM
because Invalid argument -Traceback= 1#8e437c5ca404c03d7153d48baa94e0a1
errmsg:EF59000+2230 :10000000+7868 :10000000+9B74 :10000000+9CE4 :10000000+AD88
:10000000+B2F0 evlib:F334000+E438 evlib:F334000+105E4 :10000000+8FE0 c:E682000+1E938
c:E682000+1EAE0
*Sep 25 23:32:15.098: %CMRP-3-IDPROM_ACCESS:cmdand: Failed to access or process IDPROM
'power supply': Invalid argument -Traceback= 1#fa970c1e29e154de1ad81d144390dd96
errmsg:E26F000+2230 :10000000+39D6C :10000000+72744 :10000000+4E7D4 :10000000+6EDDC
evlib:E64A000+E438 evlib:E64A000+105E4 :10000000+652F8 c:D9C3000+1E938 c:D9C3000+1EAE0
*Sep 25 23:32:30.069: %LINK-3-UPDOWN: Interface GigabitEthernet0, changed state to down
*Sep 25 23:32:30.744: %LINEPROTO-5-UPDOWN: Line protocol on Interface
GigabitEthernet0/0/0, changed state to down
*Sep 25 23:32:30.745: %LINEPROTO-5-UPDOWN: Line protocol on Interface
GigabitEthernet0/0/1, changed state to down
*Sep 25 23:32:30.745: %LINEPROTO-5-UPDOWN: Line protocol on Interface
GigabitEthernet0/0/2, changed state to down
*Sep 25 23:32:30.750: %LINEPROTO-5-UPDOWN: Line protocol on Interface
GigabitEthernet0/0/3, changed state to down
*Sep 25 23:32:30.751: %LINEPROTO-5-UPDOWN: Line protocol on Interface
GigabitEthernet0/0/4, changed state to down
*Sep 25 23:32:30.751: %LINEPROTO-5-UPDOWN: Line protocol on Interface
GigabitEthernet0/0/5, changed state to down
*Sep 25 23:32:30.751: %LINEPROTO-5-UPDOWN: Line protocol on Interface
GigabitEthernet0/0/6, changed state to down
*Sep 25 23:32:30.752: %LINEPROTO-5-UPDOWN: Line protocol on Interface
GigabitEthernet0/0/7, changed state to down
*Sep 25 23:32:30.752: %LINEPROTO-5-UPDOWN: Line protocol on Interface
GigabitEthernet0/0/8, changed state to down
*Sep 25 23:32:30.753: %LINEPROTO-5-UPDOWN: Line protocol on Interface
GigabitEthernet0/0/9, changed state to down
*Sep 25 23:32:31.574: ***** System Flag Notify SYSFLAG_CONFIGURED 1
*Sep 25 23:32:31.763: %IOSXE_OIR-6-INSSPA: SPA inserted in subslot 0/0
*Sep 25 23:32:32.004: ***** System Flag Notify SYSFLAG_INIT 1
*Sep 25 23:32:32.004: %SYS-5-RESTART: System restarted --
Cisco IOS Software, ASR920 Software (PPC_LINUX_IOSD-UNIVERSALK9_NPE-M), Experimental
Version 15.5(20140909:060433)
[v155_1_s_xe314_throttle-BLD-BLD_V155_1_S_XE314_THROTTLE_LATEST_20140909_040038-ios 183]
Copyright (c) 1986-2014 by Cisco Systems, Inc.
Compiled Tue 09-Sep-14 04:01 by mcpre
*Sep 25 23:32:39.345: %LINK-3-UPDOWN: Interface LIIN0, changed state to up
*Sep 25 23:32:42.971: %SYS-6-BOOTTIME: Time taken to reboot after reload = 670 seconds
Translating "devicehelper.cisco.com"...domain server (255.255.255.255)
Authentication passed

*Sep 25 23:33:38.709: Error: Lic request failed for bundle count 1, Return code :Request
failed due to no license

*Sep 25 23:33:38.711: %SPA_OIR-6-ONLINECARD: SPA (24xGE-4x10GE-FIXED-C) online in subslot
0/0

```

```
*Sep 25 23:33:38.712: %LICENSE-1-REQUEST_FAILED: License request for feature
1GEupgradelicense 1.0 failed.UDI=ASR-920-24TZ-M:CAT1814V0H6
*Sep 25 23:33:40.081: %LINK-3-UPDOWN: Interface GigabitEthernet0/0/0, changed state to
down
*Sep 25 23:33:40.281: %LINK-3-UPDOWN: Interface GigabitEthernet0/0/1, changed state to
down
*Sep 25 23:33:40.329: %LINK-3-UPDOWN: Interface GigabitEthernet0/0/2, changed state to
down
*Sep 25 23:33:40.329: %LINK-3-UPDOWN: Interface GigabitEthernet0/0/3, changed state to
down
*Sep 25 23:33:40.329: %LINK-3-UPDOWN: Interface GigabitEthernet0/0/4, changed state to
down
*Sep 25 23:33:40.425: %LINK-3-UPDOWN: Interface GigabitEthernet0/0/7, changed state to
down
*Sep 25 23:33:40.473: %LINK-3-UPDOWN: Interface GigabitEthernet0/0/8, changed state to
down
*Sep 25 23:33:40.521: %LINK-3-UPDOWN: Interface GigabitEthernet0/0/9, changed state to
down
*Sep 25 23:33:40.569: %LINK-3-UPDOWN: Interface GigabitEthernet0/0/10, changed state to
down
*Sep 25 23:33:40.569: %LINK-3-UPDOWN: Interface GigabitEthernet0/0/11, changed state to
down
*Sep 25 23:33:40.569: %LINK-3-UPDOWN: Interface GigabitEthernet0/0/12, changed state to
down
*Sep 25 23:33:40.569: %LINK-3-UPDOWN: Interface GigabitEthernet0/0/13, changed state to
down
*Sep 25 23:33:40.569: %LINK-3-UPDOWN: Interface GigabitEthernet0/0/14, changed state to
down
*Sep 25 23:33:40.569: %LINK-3-UPDOWN: Interface GigabitEthernet0/0/15, changed state to
down
*Sep 25 23:33:40.617: %LINK-3-UPDOWN: Interface GigabitEthernet0/0/16, changed state to
down
*Sep 25 23:33:40.617: %LINK-3-UPDOWN: Interface GigabitEthernet0/0/17, changed state to
down
*Sep 25 23:33:40.617: %LINK-3-UPDOWN: Interface GigabitEthernet0/0/18, changed state to
down
*Sep 25 23:33:40.617: %LINK-3-UPDOWN: Interface GigabitEthernet0/0/19, changed state to
down
*Sep 25 23:33:40.618: %LINK-3-UPDOWN: Interface GigabitEthernet0/0/20, changed state to
down
*Sep 25 23:33:40.618: %LINK-3-UPDOWN: Interface GigabitEthernet0/0/21, changed state to
down
*Sep 25 23:33:40.618: %LINK-3-UPDOWN: Interface GigabitEthernet0/0/22, changed state to
down
*Sep 25 23:33:40.665: %LINK-3-UPDOWN: Interface GigabitEthernet0/0/23, changed state to
down
*Sep 25 23:33:40.665: %LINK-3-UPDOWN: Interface TenGigabitEthernet0/0/24, changed state to
down
*Sep 25 23:33:40.665: %LINK-3-UPDOWN: Interface TenGigabitEthernet0/0/25, changed state to
down
*Sep 25 23:33:40.713: %LINK-3-UPDOWN: Interface TenGigabitEthernet0/0/26, changed state to
down
*Sep 25 23:33:40.714: %LINK-3-UPDOWN: Interface TenGigabitEthernet0/0/27, changed state to
down
*Sep 25 23:33:40.809: %LINK-3-UPDOWN: Interface GigabitEthernet0/0/5, changed state to
down
*Sep 25 23:33:40.857: %LINK-3-UPDOWN: Interface GigabitEthernet0/0/6, changed state to
down
*Sep 25 23:33:42.265: GigabitEthernet0/0/18: Port License not activated, activate license
to use port.

*Sep 25 23:33:42.361: GigabitEthernet0/0/19: Port License not activated, activate license
to use port.
```

```
*Sep 25 23:33:42.457: GigabitEthernet0/0/20: Port License not activated, activate license to use port.

*Sep 25 23:33:42.553: GigabitEthernet0/0/21: Port License not activated, activate license to use port.

*Sep 25 23:33:42.649: GigabitEthernet0/0/22: Port License not activated, activate license to use port.

*Sep 25 23:33:42.745: GigabitEthernet0/0/23: Port License not activated, activate license to use port.

*Sep 25 23:33:42.841: TenGigabitEthernet0/0/24: Port License not activated, activate license to use port.

*Sep 25 23:33:42.937: TenGigabitEthernet0/0/25: Port License not activated, activate license to use port.

*Sep 25 23:33:42.985: TenGigabitEthernet0/0/26: Port License not activated, activate license to use port.

*Sep 25 23:33:43.128: TenGigabitEthernet0/0/27: Port License not activated, activate license to use port.

*Sep 25 23:33:47.106: %LINK-3-UPDOWN: Interface GigabitEthernet0/0/0, changed state to up
*Sep 25 23:33:47.829: %LINEPROTO-5-UPDOWN: Line protocol on Interface GigabitEthernet0/0/0, changed state to up
Router>
```

ブートプロセス中に、SYSTEM LED を確認します。ルータの起動後、STAT LED はグリーンに点灯し続けます。

## 前面パネルの LED の確認

前面パネルのインジケータ LED では、起動中の電源、動作、ステータスに関する有益な情報が得られます。LED の詳細については、「[LED インジケータ](#)」(P.1-14)のセクションを参照してください。

## ハードウェア構成の確認

ハードウェア機能を表示して確認するには、次のコマンドを入力します。

- **show version**: システムのハードウェア バージョン、インストールされているソフトウェア バージョン、コンフィギュレーション ファイルの名前とソース、ブート イメージ、および使用されている DRAM、NVRAM、およびフラッシュ メモリの合計サイズを表示します。
- **show diag slot**: シャーシのアセンブリの IDPROM の情報が表示されます。

## ハードウェアとソフトウェアの互換性の確認

Cisco ASR 920-24SZ-IM、ASR-920-24SZ-M、ASR-920-24TZ-M ルータ搭載ハードウェアに対する Cisco IOS-XE ソフトウェアの最小要件を確認するには、Cisco.com の **Software Research** ツールを使用します。このツールでは、個別のハードウェア モジュールやコンポーネントにおける Cisco IOS-XE の最小要件を確認できます。



(注) このツールにアクセスするためには、Cisco.com のログイン アカウントが必要です。

**Software Research** ツールにアクセスするには:

1. <http://software.cisco.com/selection/research.html> にアクセスします。
2. [Search by Product] タブで、Cisco ASR 920 Router と入力します。
3. シスコによって推奨されるリリースが表示されます。

## 起動時のルータの設定

ここでは、Cisco ASR 920-24SZ-IM、ASR-920-24SZ-M、ASR-920-24TZ-M ルータの基本実行コンフィギュレーションを作成する方法を説明します。



(注) ルータの設定を完了するためには、あらかじめシステム管理者から正しいネットワーク アドレスを入手するか、システム管理者にネットワーク計画を知らせて、アドレスが正しいかどうかを確認する必要があります。

設定プロセスを進める前に、**show version** コマンドを入力して、ルータの現在の状態を確認します。コマンドを実行すると、ルータで使用できる Cisco IOS ソフトウェアのバージョン番号が表示されます。

コンフィギュレーションを作成してから変更する方法については、Cisco IOS のコンフィギュレーションおよび『Cisco IOS Master Command List, All Releases』を参照してください。

Cisco ASR 920-24SZ-IM、ASR-920-24SZ-M、ASR-920-24TZ-M ルータをコンソールから設定するには、端末またはターミナル サーバを Cisco ASR 920-24SZ-IM、ASR-920-24SZ-M、ASR-920-24TZ-M ルータのコンソール ポートに接続する必要があります。管理イーサネットポートを使用して Cisco ASR 920-24SZ-IM、ASR-920-24SZ-M、ASR-920-24TZ-M ルータを設定するには、ルータの IP アドレスが必要です。

## コンソールを使用して CLI にアクセスする方法

コンソールを使用してコマンドライン インターフェイスにアクセスする手順は、次のとおりです。

**ステップ 1** システムの起動中にプロンプトに対して「No」と入力します。

```
--- System Configuration Dialog ---
```

```
Would you like to enter the initial configuration dialog?[yes/no]: no
```

**ステップ 2** Return キーを押して、ユーザ EXEC モードを開始します。

次のプロンプトが表示されます。

```
Router>
```

**ステップ 3** ユーザ EXEC モードで、次のように **enable** コマンドを入力します。

```
Router> enable
```

- ステップ 4** 次の例に示すように、パスワード プロンプトにシステム パスワードを入力します。システムに有効なパスワードが設定されていない場合、この手順は省略できます。

```
Password: enablepass
```

パスワードが許可されると、以下の特権 EXEC モード プロンプトが表示されます。

```
Router#
```

これで、特権 EXEC モードで CLI にアクセスできるようになりました。必要に応じて、コマンドを入力し、必要な作業を完了できます。

- ステップ 5** コンソール セッションを終了するには、次の例のように **quit** コマンドを入力します。

```
Router# quit
```

## グローバルパラメータの設定

セットアッププログラムの初回起動時に、グローバルパラメータを設定します。これらのパラメータはシステム全体の設定を制御するために使用します。次の手順を実行して、グローバルパラメータを入力してください。

- ステップ 1** コンソール端末をコンソールポートに接続して、ルータを起動します。コンソール端末への接続の詳細については、「コンソールケーブルの接続」のセクションを参照してください。



- (注)** 次に示すのは、出力例です。実際のプロンプトはこれとは異なることがあります。

この情報が表示された場合、ルータは正常に起動していることを意味します。

```
Restricted Rights Legend
```

```
Use, duplication, or disclosure by the Government is
subject to restrictions as set forth in subparagraph
(c) of the Commercial Computer Software - Restricted
Rights clause at FAR sec.52.227-19 and subparagraph
(c) (1) (ii) of the Rights in Technical Data and Computer
Software clause at DFARS sec.252.227-7013.
```

```
    cisco Systems, Inc.
    170 West Tasman Drive
    San Jose, California 95134-1706
```

```
.
.
.
```

```
--- System Configuration Dialog ---
```

```
Would you like to enter the initial configuration dialog?[yes/no]: yes
```

```
Press RETURN to get started!
```

- ステップ 2** コンフィギュレーション スクリプトの最初の部分は、システムの初回起動時にだけ表示されません。次回以降のセットアップ機能の使用時には、次の例のようにシステム設定ダイアログでスクリプトが開始されます。初期設定ダイアログを開始するかどうかを確認するプロンプトが表示されたら、**yes** と入力します。

```
Would you like to enter the initial configuration dialog?[yes/no] yes
```

```
At any point you may enter a question mark '?' for help.  
Use ctrl-c to abort configuration dialog at any prompt.  
Default settings are in square brackets '['].
```

```
Basic management setup configures only enough connectivity for management of the  
system, extended setup will ask you to configure each interface on the system.
```

基本管理セットアップでは、システム管理用の接続だけが設定されます。拡張セットアップでは、システムの各インターフェイスも設定する必要があります。

## 実行コンフィギュレーションの設定値の確認

入力した設定値を確認するには、Router# プロンプトで **show running-config** コマンドを入力します。

```
Router# show running-config
```

コンフィギュレーションへの変更を確認するには、ユーザ EXEC モードで **show startup-config** コマンドを使用して変更内容を表示し、**copy run-start** コマンドを使用して NVRAM に保存します。

## NVRAM への実行コンフィギュレーションの保存

コンフィギュレーションまたはスタートアップ コンフィギュレーションへの変更を NVRAM に保存するには、次のプロンプトで **copy running-config startup-config** コマンドを入力します。

```
Router# copy running-config startup-config
```

このコマンドを使用すると、設定モードおよびセットアップ機能を使用してルータに作成した設定が保存されます。この作業を行わないと、設定は失われ、次のルータのリロード時に使用できなくなります。

## ルータの安全な電源切断

ここでは、Cisco ASR 920-24SZ-IM、ASR-920-24SZ-M、ASR-920-24TZ-M ルータのシャットダウン方法を示します。シャーシのすべての電源を切る前に、**reload** コマンドを発行することを推奨します。これにより、オペレーティング システムによってすべてのファイルシステムがクリーンアップされます。リロード処理が完了したら、Cisco ASR 920-24SZ-IM、ASR-920-24SZ-M、ASR-920-24TZ-M ルータの電源を安全に切断できます。

Cisco ASR 920-24SZ-IM、ASR-920-24SZ-M、ASR-920-24TZ-M ルータの電源を安全に切断するには、次のようにします。

- ステップ 1** アクセサリ キットに含まれている静電気防止用リスト ストラップを身に付けます。
- ステップ 2** **reload** コマンドを入力します。

**ステップ 3** **reload** コマンドを確認します。

```
Rmcp-6ru-1#reload
Proceed with reload?[confirm]
Aug 17 00:06:47.051 R0/0: %PMAN-5-EXITACTION: Process manager is exiting: prs exit with
reload chassis code
```

**ステップ 4** **reload** コマンドを確認したあと、システム ブートストラップ メッセージが表示されるまで、システムの電源を切らずに待機します。

```
System Bootstrap, Version 15.4(3)S1, RELEASE SOFTWARE (fc1)
Technical Support: http://www.cisco.com/techsupport
Copyright (c) 2012 by cisco Systems, Inc.
```

```
Current image running: Boot ROM0
Last reset cause: RSP-Board
UEA platform with 2097152 Kbytes of main memory
```

**ステップ 5** 存在する場合は、Cisco ASR 920-24SZ-IM、ASR-920-24SZ-M、ASR-920-24TZ-M ルータから電源コードを取り外します。

- 回路ブレーカー スイッチの付いた電源の場合は、スイッチをオフ (O) の位置に切り替えます。
- スタンバイ スイッチの付いた電源の場合は、スタンバイ スイッチをスタンバイ位置に切り替えます。



(注) ルータの電源をオフにしたのち、再度電源をオンにするまで、30 秒以上間隔をあけてください。

## ルータの自動的なシャットダウン

このセクションでは、ソフトウェアによって Cisco ASR 920-24SZ-IM、ASR-920-24SZ-M、ASR-920-24TZ-M ルータのシャットダウンが自動的に開始されるシナリオを示します。

1. 取り外し後、ファントレイが所定の時間内に再挿入されない。シャットダウン時間の詳細については、表 1-14 を参照してください。
2. オンボードまたは PSU 温度センサーがシャットダウンの制限を検出する。
3. 複数 (2 つ以上) のファンで障害が発生し、ファンが機能していない。

ルータのシャットダウン後に、PSU LED が PSU がオフになっていることを示す赤になります。



(注) ルータを再起動するには、AC/DC 入力の電源を再投入する必要があります。PSU 入力を 30 秒間遮断した後に PSU の電源をオンにします。

## ■ ルータの自動的なシャットダウン





# トラブルシューティング

この章では、問題がある場合は、Cisco ASR 920-24SZ-IM、ASR-920-24SZ-M、ASR-920-24TZ-M ルータの問題をトラブルシューティングする方法について説明します。

- 「ピン割り当て」(P.5-1)

## ピン割り当て

ここでは、Cisco ASR 920-24SZ-IM、ASR-920-24SZ-M、ASR-920-24TZ-M ルータ インターフェイスのピン割り当てについて説明します。

- 「BITS ポートのピン割り当て」(P.5-1)
- 「GPS ポートのピン割り当て」(P.5-2)
- 「GPS ポートのピン割り当て」(P.5-2)
- 「アラーム ポートのピン割り当て」(P.5-3)
- 「管理イーサネット ポートのピン割り当て」(P.5-3)
- 「USB コンソール ポートのピン割り当て」(P.5-4)
- 「RJ45C ポートのピン割り当て」(P.5-5)

## BITS ポートのピン割り当て



(注) BITS ポートは Cisco ASR-920-24SZ-IM ルータでのみサポートされます。

表 5-1 に、BITS ポートのピン割り当ての要約を示します。

表 5-1 BITS ポートのピン割り当て

ピン	信号名	方向	説明
1	RX Ring	入力	受信リング
2	RX チップ	入力	受信チップ
3	—	—	未使用
4	TX Ring	出力	TX Ring

表 5-1 BITS ポートのピン割り当て (続き)

ピン	信号名	方向	説明
5	TX チップ	出力	TX チップ
6	—	—	未使用
7	—	—	未使用
8	—	—	未使用

## GPS ポートのピン割り当て

表 5-2 に、GPS ポートのピン割り当ての要約を示します。



(注) GPS ポートは Cisco ASR-920-24SZ-IM ルータでのみサポートされます。



(注) 10 Mhz および 1 PPS のインターフェイスは、Cisco IOS CLI コマンドを使用して入力または出力として設定できます。詳細については、『[Cisco ASR 920 Series Aggregation Services Router Configuration Guide](#)』を参照してください。

表 5-2 GPS ポートのピン割り当て

	10 Mhz (入力および出力)	1PPS (入力および出力)
波形	入力：正弦波 出力：方形波	入力：パルス形状 出力：パルス形状
振幅	入力：> 1.7 ボルト p-p (+8 ~ +10 dBm) 出力：> 2.4 ボルト TTL 互換	入力：> 2.4 ボルト TTL 互換 出力：> 2.4 ボルト TTL 互換
インピーダンス	50 オーム	50 オーム
パルス幅	50 % のデューティ サイクル	26 マイクロ秒
立ち上がり時間	入力：AC 結合 出力：5 ナノ秒	40 ナノ秒

## Time-of-Day ポートのピン割り当て

表 5-3 に、ToD/1-PPS ポートのピン割り当ての要約を示します。



(注) ToD ポートは Cisco ASR-920-24SZ-IM ルータでのみサポートされます。

表 5-3 RJ-45 1PPS/ToD ポートのピン割り当て

ピン	信号名	方向	説明
1	RESERVED	出力	接続しない
2	RESERVED	入力	接続しない
3	1PPS_N	出力または入力	1PPS RS422 信号
4	GND	—	—
5	GND	—	—
6	1PPS_P	出力または入力	1PPS RS422 信号
7	TOD_N	出力または入力	Time-of-Day 文字
8	TOD_P	出力または入力	Time-of-Day 文字

## アラームポートのピン割り当て

表 5-4 に、外部アラーム入力のピン割り当ての要約を示します。

表 5-4 外部アラーム入力のピン割り当て

ピン	信号名	説明
1	ALARM0_IN	アラーム入力 0
2	ALARM1_IN	アラーム入力 1
3	—	接続なし
4	ALARM2_IN	アラーム入力 2
5	ALARM3_IN	アラーム入力 3
6	—	接続なし
7	—	接続なし
8	COMMON	一般的なアラーム

## 管理イーサネットポートのピン割り当て

表 5-5 に、管理イーサネットポートのピン割り当ての要約を示します。

表 5-5 ファンアラームポートのピン割り当て

ピン	信号名
1	TRP0+
2	TRP0-
3	TRP1+
4	TRP2+
5	TRP2-
6	TRP1-

表 5-5 ファン アラーム ポートのピン割り当て (続き)

ピン	信号名
7	TRP3+
8	TRP3-

## USB コンソールポートのピン割り当て

表 5-6 に、USB コンソールポートのピン割り当ての要約を示します。

表 5-6 単一の USB コンソールポートのピン割り当て

ピン	信号名	説明
A1	Vcc	+5VDC
A2	D-	データ -
A3	D+	データ +
A4	Gnd	接地



(注) USB コンソールポート +5 VDC は入力で、USB ペリフェラルデバイスとして機能します。

## USB フラッシュまたは MEM ポートのピン割り当て

表 5-7 に、USB フラッシュまたは MEM ポートのピン割り当ての要約を示します。

表 5-7 単一の USB フラッシュまたは MEM ポートのピン割り当て

ピン	信号名	説明
A1	Vcc	+5 VDC (500mA)
A2	D-	データ -
A3	D+	データ +
A4	Gnd	接地



(注) USB TYPE-A レセプタクルを使用します。



(注) USB フラッシュまたは MEM ポート +5VDC は出力です。Cisco ASR 920-24SZ-IM、ASR-920-24SZ-M、ASR-920-24TZ-M ルータは、USB フラッシュまたは MEM ポートに電力を供給します。このポートは USB ホスト デバイスとして動作します。

## RJ45C ポートのピン割り当て

表 5-6 に、8 ポート T1/E1 インターフェイス モジュールにおける RJ45C ポートのピン割り当ての要約を示します。

表 5-8 RJ45C ポートのピン割り当て

ピン	信号名
1	RX_TIP
2	RX_RING
4	TX_TIP
5	TX_RING
3、6、7、8	Not Connected (未接続)

## 光ファイバの仕様

光ファイバの送信仕様は、シングル モードおよびマルチモードの 2 つのタイプのファイバを定義します。シングルモードのカテゴリ内で、短距離、中距離、長距離の 3 つの送信タイプが定義されます。マルチモード カテゴリ内では、短距離だけを使用できます。光 SFP モジュールについては、次の場所にある SFP モジュールのマニュアルを参照してください。

[http://www.cisco.com/en/US/partner/products/hw/modules/ps5455/prod\\_installation\\_guides\\_list.html](http://www.cisco.com/en/US/partner/products/hw/modules/ps5455/prod_installation_guides_list.html)

## アラーム状態

表 5-9 に、Cisco ASR 920-24SZ-IM、ASR-920-24SZ-M、ASR-920-24TZ-M ルータでのアラーム状態の意味の要約を示します。

表 5-9 アラーム状態の要約

アラームの種類	アラームの意味
Critical	ポートがダウン状態です。 環境センサーのしきい値が Critical レベルを超えています (電圧、温度)
Major	環境センサーのしきい値が Major レベルを超えています (電圧、温度)
Info	ポートが管理上の理由でシャットダウンされています。





## サイト ログ

---

サイト ログは、ルータの設置およびメンテナンスに関連するアクションを記録するものです。ルータの作業員全員がすぐに参照できるように、サイト ログはシャシのそばに保管してください。設置チェックリスト(「[設置環境](#)」(P.7)を参照)を使用して、ルータの設置とメンテナンスの手順を確認します。サイト ログ エントリには、次の項目が含まれていることがあります。

- 設置の進行状況: Cisco ASR 920-24SZ-IM、ASR-920-24SZ-M、ASR-920-24TZ-M ルータのインストールチェックリストのコピーをサイト ログに添付します。各タスクの完了時に、エントリを作成します。
- アップグレード、取り外し、およびメンテナンス手順: 進行中のルータのメンテナンスと拡張履歴の記録として、サイト ログを使用します。Cisco ASR 920-24SZ-IM、ASR-920-24SZ-M、ASR-920-24TZ-M ルータでタスクを実行するたびに、サイト ログを更新して、次の情報を反映させます。
  - インターフェイス モジュールの取り外しまたは交換
  - 設定変更
  - メンテナンスのスケジュールと要件
  - 実行したメンテナンス手順
  - 間欠的な問題
  - コメントとメモ







## サポートされる PID

PID	説明
ASR920-S-M=	ASR 920 Metro Access サービス ペーパー PAK
ASR920-S-I=	ASR 920 Metro IP Access サービス ペーパー PAK
ASR920-S-A=	ASR 920 Advanced Metro IP Access サービス ペーパー PAK
ASR920-ATM=	ASR 920 ATM ライセンス ペーパー PAK
ASR920-1588	ASR 920 IEEE 1588-2008 BC/MC ライセンス ペーパー PAK
ASR920-1588=	ASR 920 IEEE 1588-2008 BC/MC ライセンス ペーパー PAK
ASR920-1G-6=	Cisco ASR920 シリーズ : 6 ポート GE ライセンス ペーパー PAK
ASR920-1G-12	Cisco ASR920 シリーズ : 12 ポート GE ライセンス ペーパー PAK
ASR920-1G-12=	Cisco ASR920 シリーズ : 12 ポート GE ライセンス ペーパー PAK
ASR920-10G-2=	Cisco ASR920 シリーズ : 2 ポート 10GE ライセンス ペーパー PAK
ASR920-12G-2-10G	Cisco ASR920 シリーズ : 12 ポート 1GE および 2 ポート 10GE ライセンス
ASR920-S-I-A=	ASR 920 Metro IP ~ Advanced Metro IP Access ペーパー PAK
ASR920-S-M-I=	ASR 920 Metro Access ~ Metro IP Access ペーパー PAK
ASR920-S-M-A=	ASR 920 Metro Access ~ Advanced Metro IP Access ペーパー PAK
L-ASR920-S-M=	ASR 920 Metro Access Services E-Delivery PAK
L-ASR920-S-I=	ASR 920 Metro IP Access Services E-Delivery PAK
L-ASR920-S-A=	ASR 920 Advanced Metro IP Access Services E-Delivery PAK
L-ASR920-ATM=	ASR 920 ATM ライセンス E-Delivery PAK
L-ASR920-1588=	ASR 920 IEEE 1588-2008 BC/MC ライセンス E-Delivery PAK
L-ASR920-S-M-A=	ASR 920 Metro Access ~ Adv Metro IP Access E-Delivery PAK
L-ASR920-S-I-A=	ASR 920 Metro IP ~ Advanced Metro IP Access E-Delivery PAK
L-ASR920-S-M-I=	ASR 920 Metro Access ~ Metro IP Access E-Delivery PAK
L-ASR920-1G-6=	Cisco ASR920 シリーズ : 6 ポート GE ライセンス E-Delivery PAK
L-ASR920-1G-12=	Cisco ASR920 シリーズ : 12 ポート GE ライセンス E-Delivery PAK
L-ASR920-10G-2=	Cisco ASR920 シリーズ : 2 ポート 10GE ライセンス E-Delivery PAK

PID	説明
<b>電源ケーブル</b>	
CAB-AC-SA	電源コード：南アフリカ、16/10A、250V、1830mm、-40C ~ +85C
CAB-AC-ARG	電源コード：アルゼンチン、10A、250V、2500mm、-40C ~ +85C
CAB-AC-ISR	電源コード：イスラエル、16/10A、250V、2500mm、-40C ~ +85C
CAB-AC-TAI	電源コード：台湾、15/10A、125V、2500mm、-40C ~ +85C
CAB-AC-CHI	電源コード：中国、10A、250V、2500mm、-40C ~ +85C
CAB-AC-KOR	電源コード：韓国、16/10A、125V、2500mm、-40C ~ +85C
CAB-AC-EUR	電源コード：ヨーロッパ、16/10A、250V、2500mm、-40C ~ +85C
CAB-AC-ITL	電源コード：イタリア、10A、250V、2500mm、-40C ~ +85C
CAB-AC-UK	電源コード：英国、13/10A、250V、2500mm、-40C ~ +85C
CAB-AC-AUS	電源コード：オーストラリア、10A、250V、2500mm、-40C ~ +85C
CAB-AC-US	電源コード：米国、15A、125V、2500mm、-40C ~ +85C
CAB-AC-BRA	電源コード：ブラジル、10A、250V、2500mm、-40C ~ +85C
CAB-AC-IND	電源コード：インド、16/10A、250V、2500mm、-40C ~ +85C
CAB-AC-SUI	電源コード：スイス、10A、250V、2500mm、-40C ~ +85C

表 B-1 サポートされる PID：アクセサリキット

PID	説明
A920-RCKMT-ETSI	Cisco ASR 920 用 ETSI ラック マウント オプション
A920-RCKMT-ETSI=	Cisco ASR 920 用 ETSI ラック マウント オプション、スペア
A920-RCKMT-19	Cisco ASR 920 用 EIA 19 インチ ラックマウント オプション
A920-RCKMT-19=	Cisco ASR 920 用 EIA 19 インチ ラックマウント オプション、スペア
A920-RCKMT-23	Cisco ASR 920 用 EIA 23 インチ ラックマウント オプション
A920-RCKMT-23=	Cisco ASR 920 用 EIA 23 インチ ラックマウント オプション、スペア
A900-CONS-KIT-U	ASR 900 USB コンソール ケーブル キット
A900-CONS-KIT-U=	ASR 900 USB コンソール ケーブル キット、スペア
A920-CONS-KIT-S	ASR 920 シリアル コンソール ケーブル キット
A920-CONS-KIT-S=	ASR 920 シリアル コンソール ケーブル キット、スペア
ASR920-CBL-BRKT	19 インチおよび 23 インチ ラックマウント用 ASR 920 ケーブルブラケット
ASR920-CBL-BRKT=	19 インチおよび 23 インチ ラックマウント用 ASR 920 ケーブルブラケット (スペア)
ASR920-CBL-BRKT-E	ETSI ラックマウント用 ASR 920 ケーブルブラケット
ASR920-CBL-BRKT-E=	ETSI ラックマウント用 ASR 920 ケーブルブラケット (スペア)
A920-DRIP-TRAY	ASR 920 防火しずくトレイ：モジュラ
A920-DRIP-TRAY=	ASR 920 防火しずくトレイ：モジュラ、スペア

表 B-1 サポートされる PID : アクセサリ キット (続き)

PID	説明
A900-DCAP-SFP-L=	ASR 920 SFP ダストキャップ、スペア (注) SFP ポートを使用しない場合は、未使用のポートに対して SFP ダストキャップを取り付けます。
A900-DCAP-RJ45-L=	ASR 920 RJ-45 ダストキャップ、スペア (注) RJ-45 ポートを使用しない場合は、未使用のポートに対して RJ-45 ダストキャップを取り付けます。
A900-DCAP-USB-L=	ASR 920 USB ダストキャップ、スペア (注) USB ポートを使用しない場合は、未使用のポートに対して USB ダストキャップを取り付けます。

