



Cisco Business Edition 7000M



Quick Start Guide

Read Before Unpacking!

Guide de démarrage rapide

Lisez avant de débiller !

Guía de inicio rápido

¡Lea esto antes de desempaquetar!

Guia de início rápido

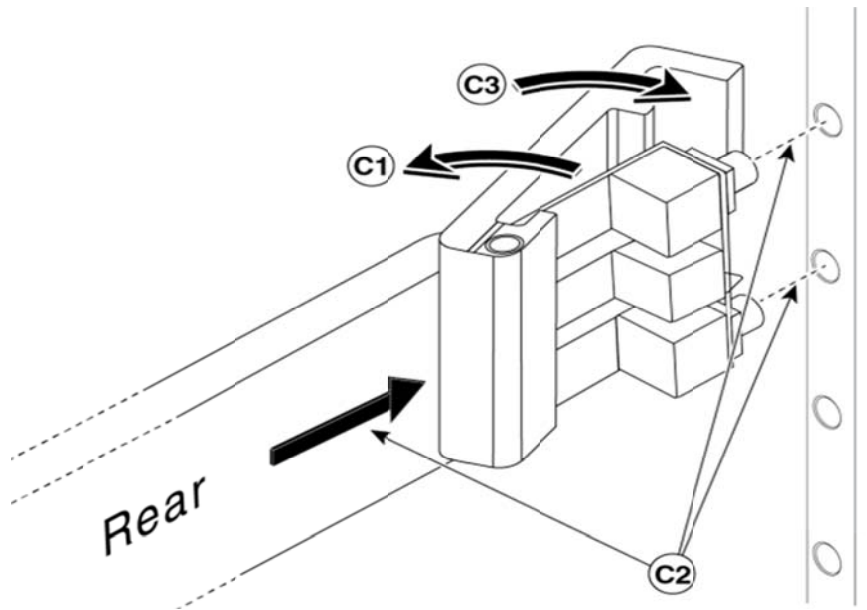
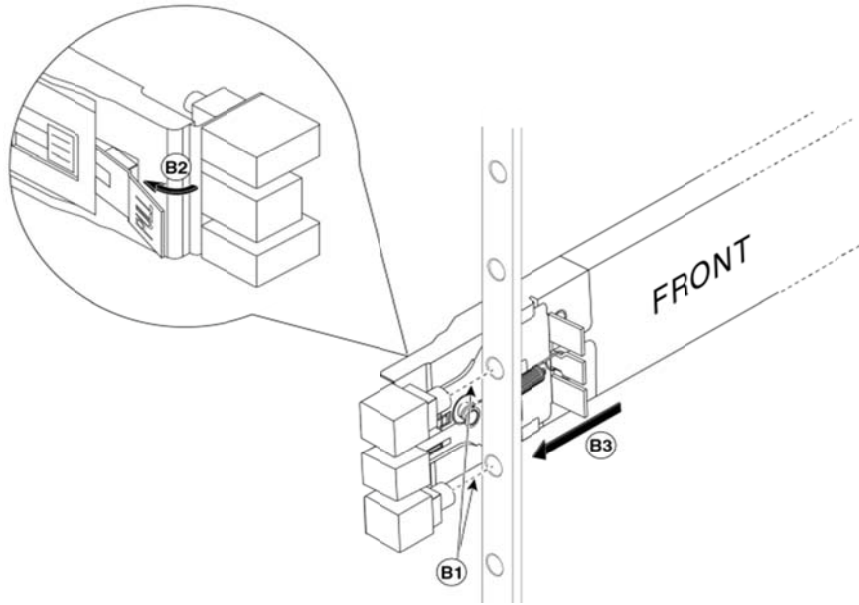
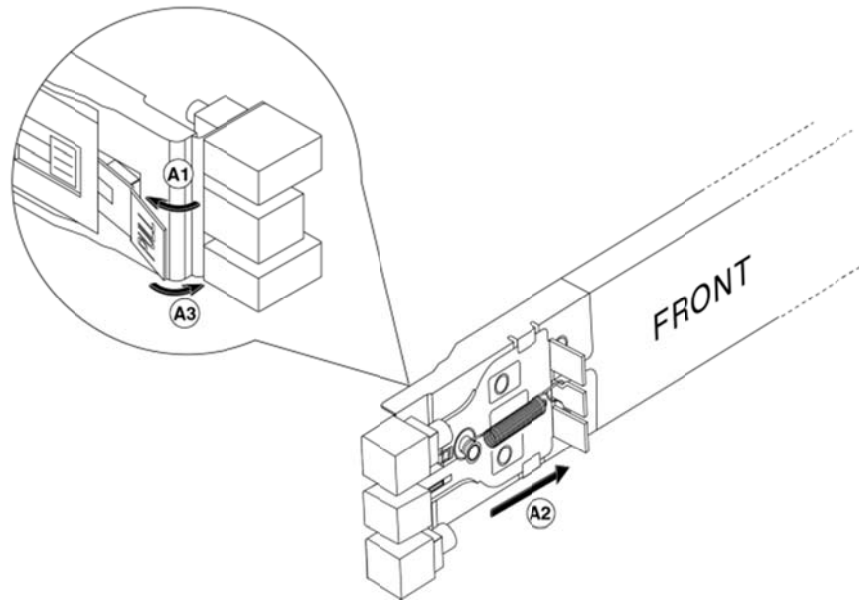
Ler antes de desempacotar!

Краткое руководство по началу работы

Прочитайте перед вскрытием упаковки!

快速入门指南

请在拆除包装之前阅读！



Welcome

Thank you for choosing Cisco Business Edition 7000M. This guide describes how to install the server and prepare it for configuration. Detailed instructions on how to install the applications, configure the features, and connect the devices is provided online. See the **Where to Go from Here** section for details.

Package Contents

Before you unpack the server, verify that all of the following items are present. If any item is missing or appears to be damaged, contact your supplier immediately.

- Cisco UCS C240 M4S2 Server
- Rack-mounting kit
- Power cords (2)
- KVM adaptor
- Ethernet cables
- Console cable
- Cisco Virtualization Hypervisor license pack
- Cisco Business Edition 7000M Quick Start Guide (this document)

Note: Record and store the Cisco Virtualization Hypervisor license key in a safe place. This key will be required if the product needs to be reactivated in the future.

Before You Begin

Ensure that you have the following before you unpack the server:

- Space in a standard 19-inch equipment rack (2 RU) for each server
- 110 / 220 VAC power feeds
- VGA monitor and USB keyboard (not supplied) – for initial installation only
- Ethernet network port or ports configured for the server connection

For Your Safety!

Before you work on any equipment, be aware of the hazards that are involved with electrical circuitry and be familiar with standard practices for preventing accidents.

Getting to Know the Cisco UCS C240 M4 Server

The components of the Cisco UCS C240 M4 Server front and rear panels (see the illustration inside the back cover of this document) are highlighted in Table 1.

Table 1: Components of the Cisco UCS C240 M4 Server Front and Rear Panels

Front Panel	
1	Power button/Power status LED
2	Identification button/LED
3	System status LED
4	Fan status LED
5	Temperature status LED
6	Power supply status LED
7	Network link activity LED
8	Hard drive fault LED
9	Hard drive activity LED
10	Pull-out asset tag
11	KVM Adaptor connector
12	Drives, hot-swappable (12)
Rear Panel	
13	Four Port 1Gb Ethernet Cards (2)
14	USB ports (2)
15	1 Gigabit Ethernet dedicated management port
16	Serial port (RJ-45 connector)
17	Dual 1 Gigabit Ethernet ports (LAN1 and LAN2)
18	VGA video connector
19	Rear Identification button/LED
20	Power supplies

Installing the server

Follow this procedure and the illustrations inside the front cover to install the slide rails and the server into an equipment rack.

- Step 1.** Remove the slide rails from the top of the server box and unpack them.
- Step 2.** At the end of one of the rails marked FRONT, slide the green tab in the direction of the arrow (A1) until the securing plate is latched in the open position (A2)
- Step 3.** At the desired height, engage the FRONT mounting pegs in to the front post of the equipment rack with the rail extending toward the rear (B1). Press the green release button (B2) to allow the plate to slide forward to secure the front mount (B3)..
- Step 4.** Hold the rear securing latch open (C1) and extend the rail until the rear mounting pegs engage in the rear rack post at the same height as the front (C2). Release the rear latch, so that the latch wraps securely around the rear post (C3).
- Step 5.** Repeat Steps 2 to 4 for the second rail on the other side of the rack. Ensure that you install the rails at the same height.
- Step 6.** Pull the inner slide rails from the front of each assembly until they lock in place.
- Step 7.** Remove the server from its box and remove all packaging.
- Step 8.** Point the rear of the server toward the front of the rack and align the prefitted rails with the extended slide rails.
- Step 9.** Push the server in to the rack rails until the server meets the internal stops.
- Step 10.** Press the plastic release clips marked PUSH on each rail and push the server in to the rack until the server latches to the front rack-mount clips.
- Step 11.** Connect Ethernet Port 1 (and other Ethernet Ports if required) to the data network.
- Step 12.** Connect the dedicated management Ethernet interface to the management network, if required for Lights-Out Management.
- Step 13.** Connect a monitor and keyboard using the rear VGA and USB connectors or the front KVM adapter.
- Step 14.** Connect the power supplies to the electrical outlets. **Do not power on the server at this time.**

Where to Go From Here

Configuration Next Steps

After you have installed the server, follow the instructions in the Installation Guide for Cisco Business Edition 7000 to configure the server management console and virtualization hypervisor and to install collaboration applications: www.cisco.com/go/be7kig



For More Information

Cisco Collaboration Support Community
www.cisco.com/go/collabsupport



Online Technical Support and Documentation
www.cisco.com/support (Login Required)



Support Contact Information
www.cisco.com/en/US/support/tsd_cisco_worldwide_contacts.html



Business Edition 7000 Software Load Information
Follow links for **Release Notes** from www.cisco.com/go/be7000



Bienvenue

Nous vous remercions d'avoir choisi Cisco Business Edition 7000M. Ce guide décrit l'installation du serveur et sa préparation à la configuration. Des instructions détaillées relatives à l'installation des applications, à la configuration des fonctions et à la connexion des périphériques sont fournies en ligne. Reportez-vous à la section **Pour en savoir plus** pour plus de détails.

Contenu du coffret

Avant de déballer le serveur, vérifiez que l'ensemble des éléments sont présents. Si l'un des éléments est manquant ou semble endommagé, contactez votre fournisseur immédiatement.

- Serveur Cisco UCS C240 M4S2
- Kit de montage sur étagère
- Cordons d'alimentation (2)
- Adaptateur KVM
- Câbles Ethernet
- Câble de console
- Pack de licence Cisco Virtualization Hypervisor
- Guide de démarrage rapide pour Cisco Business Edition 7000M (le présent document)

Remarque : Notez la clé de licence d'utilisation de Cisco Virtualization Hypervisor et conservez-la dans un endroit sûr. Vous aurez besoin de cette clé pour réactiver le produit, le cas échéant.

Avant de commencer

Assurez-vous de disposer des éléments suivants avant de déballer le serveur :

- De l'espace dans un rack d'équipement standard de 19 pouces (2 RU) pour chaque serveur
- Alimentations 110/220 V CA
- Un moniteur VGA et clavier USB (non fournis) - pour l'installation initiale seulement
- Port(s) réseau Ethernet configuré(s) pour la connexion du serveur

Pour votre sécurité :

Avant de travailler sur un équipement, soyez conscient des dangers liés aux circuits électriques et familiarisez-vous avec les procédures couramment utilisées pour éviter les accidents.

Présentation du serveur Cisco UCS C240 M4

Les composants des panneaux avant et arrière du serveur Cisco UCS C240 M4 (reportez-vous à l'illustration située au dos du présent document) sont décrits dans le Tableau 1.

Tableau 1 : Composants des panneaux avant et arrière du serveur Cisco UCS C240 M4

Panneau avant	
1	Bouton Marche/Arrêt et voyant d'état de l'alimentation
2	Bouton/Voyant d'identification
3	Voyant d'état du système
4	Voyant d'état du ventilateur
5	Voyant d'état de température
6	Voyant d'état de l'alimentation
7	Voyant d'activité de la liaison réseau
8	Voyant indiquant une défaillance du disque dur
9	Voyant indiquant l'activité du disque dur
10	Étiquette des équipements de sortie
11	Prise pour adaptateur KVM
12	Lecteurs, échangeables à chaud (12)
Panneau arrière	
13	Cartes 1 Gb Ethernet à quatre ports (2)
14	Ports USB (2)
15	Port de gestion Gigabit Ethernet dédié
16	Port série (connecteur RJ-45)
17	Doubles ports 1 Gigabit Ethernet (LAN1 et LAN2)
18	Connecteur vidéo VGA
19	Bouton/Voyant d'identification arrière
20	Modules d'alimentation

Installation du serveur

Suivez cette procédure ainsi que les illustrations à l'intérieur de la première page pour installer les rails coulissants et le serveur dans un rack d'équipement.

- Étape 1** Retirez les rails coulissants du haut du carton du serveur et déballez-les.
- Étape 2** À l'extrémité d'un des rails marqués FRONT, faites glisser l'onglet vert en direction de la flèche (A1) jusqu'à ce que la plaque de fixation soit verrouillée en position ouverte (A2)
- Étape 3** À la hauteur désirée, engagez les chevilles de fixation FRONT dans le montant avant du rack d'équipement, le rail se prolongeant vers l'arrière (B1). Appuyez sur le bouton de déclenchement vert (B2) pour que la plaque glisse vers l'avant pour fixer le support avant (B3).
- Étape 4** Maintenez le loquet de sûreté ouvert (C1) et tirez le rail jusqu'à ce que les chevilles de fixation arrière s'engagent dans le montant arrière du rack à la même hauteur qu'à l'avant (C2). Relâchez le loquet arrière afin qu'il entoure fermement le montant arrière (C3).
- Étape 5** Répétez les étapes 2 à 4 pour le second rail de l'autre côté du rack. Assurez-vous d'installer les rails à la même hauteur.
- Étape 6** Tirez les rails coulissants intérieurs de l'avant de chaque assemblage jusqu'à ce qu'ils soient bien en place.
- Étape 7** Retirez le serveur de son carton et retirez tous les emballages.
- Étape 8** Dirigez l'arrière du serveur vers l'avant du rack et alignez les rails prémontés sur les rails coulissants étendus.
- Étape 9** Poussez le serveur dans les rails du rack jusqu'à ce que le serveur rencontre les butoirs internes.
- Étape 10** Appuyez sur les clips de libération en plastique estampés PUSH sur chaque rail et poussez le serveur dans le rack jusqu'à ce que le serveur s'enclenche dans les clips de montage en rack avant.
- Étape 11** Connectez le Port Ethernet 1 (et d'autres ports Ethernet le cas échéant) au réseau de données.
- Étape 12** Connectez l'interface Ethernet de gestion dédiée au réseau de gestion, si la gestion en service réduit le nécessite.
- Étape 13** Connectez un moniteur et un clavier en utilisant les connecteurs VGA et USB ou l'adaptateur KVM à l'avant.
- Étape 14** Branchez les alimentations dans les prises électriques. **Ne mettez pas le serveur sous tension pour l'instant.**

Problèmes et solutions

Étapes suivantes de la configuration

Après avoir installé le serveur, suivez les instructions du document Installation Guide for Cisco Business Edition 7000 pour configurer la console de gestion du serveur et l'hyperviseur de virtualisation, et pour installer les applications de collaboration : www.cisco.com/go/be7kig



Pour plus d'informations

Communauté d'assistance Cisco Collaboration
www.cisco.com/go/collabsupport



Assistance technique et documentation en ligne
www.cisco.com/support (Connexion requise)



Informations de contact de l'assistance
www.cisco.com/en/US/support/tsd_cisco_worldwide_contacts.html



Informations pour charger le logiciel Business Edition 7000
Suivez les liens vers les **Notes de version** sur le site
www.cisco.com/go/be7000



Bienvenida

Gracias por elegir Cisco Business Edition 7000M. Esta guía describe cómo instalar el servidor y cómo prepararlo para la configuración. Encontrará en línea instrucciones detalladas para instalar las aplicaciones, configurar las funciones y conectar los dispositivos. Consulte la sección **Siguientes pasos** para obtener más detalles.

Contenido del paquete

Antes de desempaquetar el servidor, compruebe que todos los elementos siguientes están incluidos. Si falta algún elemento o parece estar dañado, póngase en contacto de inmediato con su proveedor.

- Servidor Cisco UCS C240 M4S2
- Kit de montaje en bastidor
- Cables de alimentación (2)
- Adaptador de KVM
- Cables Ethernet
- Cable de consola
- Paquete de licencia del hipervisor de virtualización de Cisco
- Guía de inicio rápido de Cisco Business Edition 7000M (este documento)

Nota: Anote y guarde la clave de licencia del hipervisor de virtualización de Cisco en un lugar seguro. Necesitará esta clave si tiene que volver a activar el producto en el futuro.

Antes de comenzar

Antes de desempaquetar el servidor, asegúrese de que dispone de lo siguiente:

- Espacio suficiente en un bastidor de equipo de 19 pulgadas (2 RU) para cada servidor
- Fuente de alimentación de 110/220 V CA
- Monitor VGA y teclado USB (no suministrado), solo para la instalación inicial
- Puerto de red Ethernet o puertos configurados para la conexión del servidor

Para su seguridad

Antes de manipular cualquier equipo, debe ser consciente de los peligros que entraña la corriente eléctrica y familiarizarse con los procedimientos estándar de prevención de accidentes.

Información general sobre el servidor Cisco UCS C240 M4

Los componentes de los paneles frontal y trasero del servidor Cisco UCS C240 M4 (vea la figura del reverso de la cubierta trasera de este documento) se describen en la Tabla 1.

Tabla 1: Componentes de los paneles frontal y trasero del servidor Cisco UCS C240 M4

Panel frontal	
1	Botón de encendido/LED de estado de alimentación
2	Botón/LED de identificación
3	LED de estado del sistema
4	LED de estado del ventilador
5	LED de estado de la temperatura
6	LED de estado del suministro de energía
7	LED de actividad del enlace de red
8	LED de error de la unidad de disco duro
9	LED de actividad de la unidad de disco duro
10	Etiqueta de identificación de recursos extraíble
11	Conector del adaptador de KVM
12	Unidades de intercambio con el sistema activo (12)
Panel trasero	
13	Cuatro puertos para tarjetas 1Gb Ethernet (2)
14	Puertos USB (2)
15	Puerto de gestión Gigabit Ethernet dedicado (1)
16	Puerto serie (conector RJ-45)
17	Dos puertos 1 Gigabit Ethernet (LAN1 y LAN2)
18	Conector de vídeo VGA
19	Botón/LED de identificación trasero
20	Fuentes de alimentación

Instalación del servidor

Siga este procedimiento y consulte las figuras del reverso de la cubierta para instalar las guías deslizantes y el servidor en un bastidor de equipo.

- Paso 1** Saque las guías deslizantes de la parte superior de la caja del servidor y desempaquételas.
- Paso 2** En el extremo de una de las guías con la marca FRONT, deslice la pestaña verde en dirección a la flecha (A1) hasta que la lengüeta de sujeción se enganche en la posición de apertura (A2).
- Paso 3** A la altura que desee, encaje los ganchos de montaje con la marca FRONT en el poste frontal del bastidor del equipo con las guías extendidas hacia la parte trasera (B1). Pulse el botón de liberación verde (B2) para permitir que la pestaña se deslice hacia adelante y se fije en el montaje frontal (B3).
- Paso 4** Mantenga abierto el pestillo de fijación trasero (C1) y extienda la guía hasta que los ganchos de montaje traseros encajen en el poste del bastidor trasero a la misma altura que en el poste delantero (C2). Suelte el pestillo trasero para que se fije alrededor del poste trasero (C3).
- Paso 5** Repita del Paso 2 al Paso 4 para la segunda guía al otro lado del bastidor. Asegúrese de instalar las guías a la misma altura.
- Paso 6** Tire de las guías deslizantes interiores desde la parte frontal de cada montaje hasta que encajen en su lugar.
- Paso 7** Saque el servidor de la caja y retire el embalaje.
- Paso 8** Dirija la parte trasera del servidor hacia la parte delantera del bastidor y alinee las guías premontadas con las guías deslizantes extendidas.
- Paso 9** Empuje el servidor en las guías del bastidor hasta que llegue al tope interno.
- Paso 10** Presione las pestañas de liberación de plástico con la marca PUSH en cada guía y empuje el servidor dentro del bastidor hasta que el servidor se enganche con las pestañas delanteras de montaje del bastidor.
- Paso 11** Conecte el puerto Ethernet 1 (y los demás puertos Ethernet si se requiere) a la red de datos.
- Paso 12** Conecte la interfaz Ethernet de gestión dedicada a la red de gestión, en caso de que se requiera para la gestión sin intervención.
- Paso 13** Conecte un monitor y un teclado mediante los conectores VGA y USB traseros o mediante el adaptador de KVM delantero.
- Paso 14** Conecte los suministros de energía a las tomas de electricidad. **No encienda de momento el servidor.**

Siguientes pasos

Pasos posteriores para la configuración

Después de instalar el servidor, siga las instrucciones de la Guía de instalación de Cisco Business Edition 7000 para configurar la consola de gestión del servidor y el hipervisor de virtualización, así como para instalar las aplicaciones de colaboración: www.cisco.com/go/be7kig



Más información

Comunidad de asistencia de Cisco Collaboration

www.cisco.com/go/collabsupport



Asistencia técnica y documentación en línea

www.cisco.com/support (inicio de sesión necesario)



Información de contacto para asistencia técnica

www.cisco.com/en/US/support/tsd_cisco_worldwide_contacts.html



Información de carga de software de Business Edition 7000

Siga los enlaces a las **Notas de la versión** de

www.cisco.com/go/be7000



Bem-vindo

Agradecemos por escolher o Cisco Business Edition 7000M. Este guia descreve como instalar o servidor e como prepará-lo para configuração. Consulte online as instruções detalhadas sobre como instalar os aplicativos, configurar os recursos e conectar os dispositivos. Consulte a seção **Onde ir a partir daqui** para obter detalhes.

Conteúdo da embalagem

Antes de desempacotar o servidor, verifique se todos os itens a seguir estão presentes. Se algum item estiver faltando ou parecer estar danificado, entre em contato com o fornecedor imediatamente.

- Servidor Cisco UCS C240 M4S2
- Kit de montagem em rack
- Cabos de alimentação (2)
- Adaptador KVM
- Cabos Ethernet
- Cabo do console
- Pacote de licenças do hipervisor de virtualização da Cisco
- Guia de início rápido do Cisco Business Edition 7000M (este documento)

Nota: Registre e armazene a chave de licença do hipervisor de virtualização da Cisco em um local seguro. Essa chave será necessária se o produto precisar ser reativado no futuro.

Antes de iniciar

Verifique se você tem os seguintes requisitos antes de desempacotar o servidor:

- Espaço em um rack de equipamentos padrão de 19 polegadas (2 UR) para cada servidor
- Alimentação de 110/220 VCA
- Monitor VGA e teclado USB (não fornecidos) – somente para a instalação inicial
- Porta ou portas de rede Ethernet configuradas para a conexão com o servidor

Para a sua segurança

Antes de trabalhar com qualquer equipamento, saiba quais são os perigos relacionados aos circuitos elétricos e familiarize-se com os procedimentos normalmente utilizados para evitar acidentes.

Noções básicas sobre o Servidor Cisco UCS C240 M4

Os componentes dos painéis dianteiro e traseiro do Servidor Cisco UCS C240 M4 (consulte a ilustração na capa traseira deste documento) estão destacados na Tabela 1.

Tabela 1: Componentes dos painéis dianteiro e traseiro do Servidor Cisco UCS C240 M4

Painel dianteiro	
1	LED do botão de energia/status da energia
2	Botão de identificação/LED
3	LED do status do sistema
4	LED de status do ventilador
5	LED de status da temperatura
6	LED de status da fonte de alimentação
7	LED de atividade de link de rede
8	LED de falha da unidade do disco rígido
9	LED da atividade da unidade do disco rígido
10	Marca do ativo de retirada
11	Conector do adaptador KVM
12	Unidades, intercambiáveis (12)
Painel traseiro	
13	Quatro portas das placas Ethernet de 1 Gb (2)
14	Portas USB (2)
15	Porta de gerenciamento de 1 Gigabit Ethernet dedicada
16	Porta serial (conector RJ-45)
17	Duas portas de 1 Gigabit Ethernet (LAN1 e LAN2)
18	Conector de vídeo VGA
19	Botão de identificação traseiro/LED
20	Fontes de alimentação

Instalando o servidor

Siga este procedimento e as ilustrações na capa frontal para instalar os trilhos deslizantes e o servidor em um rack de equipamentos.

- Etapa 1** Remova os trilhos deslizantes da parte de cima da caixa do servidor e desempacote-os.
- Etapa 2** No final de um dos trilhos marcados como FRONT, deslize a guia verde na direção da seta (A1) até que a placa de fixação esteja travada na posição aberta (A2)
- Etapa 3** Na altura desejada, encaixe os pinos de fixação da montagem marcados com FRONT na parte dianteira do rack de equipamentos com o trilho se estendendo em direção à parte traseira (B1). Pressione o botão verde de desbloqueio (B2) para permitir que a placa deslize para a frente para garantir a montagem dianteira (B3).
- Etapa 4** Segure o fecho de fixação traseiro na posição aberta (C1) e estenda o trilho até que os pinos de fixação da montagem traseira encaixem na parte traseira do rack na mesma altura da parte dianteira (C2). Solte o fecho traseiro para que ele dobre firmemente ao redor da parte traseira (C3).
- Etapa 5** Repita as etapas 2 a 4 para o segundo trilho do outro lado do rack. Instale os trilhos na mesma altura.
- Etapa 6** Puxe os trilhos deslizantes internos da frente de cada montagem até que eles encaixem.
- Etapa 7** Remova o servidor da caixa e retire todas as embalagens.
- Etapa 8** Aponte a parte traseira do servidor em direção à frente do rack e alinhe os trilhos pré-encaixados com os trilhos deslizantes estendidos.
- Etapa 9** Empurre o servidor para os trilhos do rack até que o servidor encontre os batentes internos.
- Etapa 10** Pressione os grampos plásticos de liberação marcados com PUSH em cada trilho e empurre o servidor em direção ao rack até que o servidor trave nos grampos de montagem no rack dianteiro.
- Etapa 11** Conecte a Porta Ethernet 1 (e outras portas Ethernet se necessário) à rede de dados.
- Etapa 12** Conecte a interface Ethernet de gerenciamento dedicada à rede de gerenciamento, se necessário, para o gerenciamento automatizado ("Lights-Out").
- Etapa 13** Conecte um monitor e teclado usando o VGA traseiro e os conectores USB ou o adaptador KVM dianteiro.
- Etapa 14** Conecte as fontes de alimentação às tomadas elétricas. **Não ligue o servidor neste momento.**

Onde ir a partir daqui

Próximas etapas da configuração

Depois de instalar o servidor, siga as instruções no Installation Guide for Cisco Business Edition 7000 para configurar o console de gerenciamento do servidor e o hipervisor de virtualização e para instalar os aplicativos de colaboração: www.cisco.com/go/be7kig



Para mais informações

Comunidade de suporte de colaboração da Cisco
www.cisco.com/go/collabsupport



Suporte técnico e documentação online
www.cisco.com/support (Logon necessário)



Informações de contato do suporte
www.cisco.com/en/US/support/tsd_cisco_worldwide_contacts.html



Informações de carregamento do software Business Edition 7000
Siga os links para as **notas de versão** em www.cisco.com/go/be7000



Добро пожаловать!

Благодарим за выбор Cisco Business Edition 7000M. Это руководство содержит указания по установке данного сервера и его подготовке к настройке. Детальные указания по установке приложений, настройке функций и подключению устройств предоставляются через интернет-сайт. Подробности см. в разделе **Полезные ссылки**.

Комплектация

Перед извлечением сервера из упаковки убедитесь в наличии следующих компонентов. Если какие-либо компоненты отсутствуют или повреждены, немедленно свяжитесь с поставщиком.

- Сервер Cisco UCS C240 M4S2
- Комплект для монтажа в стойку
- Кабели питания (2)
- Переходник для клавиатуры, видеоадаптера и мыши (KVM)
- Кабели Ethernet
- Кабель консоли
- Лицензионный пакет Cisco Virtualization Hypervisor
- Краткое руководство по началу работы с системой Cisco Business Edition 7000M (этот документ)

Примечание: Запишите лицензионный ключ Cisco Virtualization Hypervisor и сохраните его в безопасном месте. Этот ключ потребуется для повторной активации продукта в дальнейшем.

Перед началом работы

Перед извлечением сервера из упаковки необходимо обеспечить наличие следующих компонентов:

- Свободное место в стандартной 19-дюймовой стойке (2 RU) для каждого сервера
- Розетки сети электропитания 110/220 В~
- VGA-монитор и USB-клавиатура (не включены в комплект поставки) — только для первоначальной установки
- Порт или порты сети Ethernet, настроенные для подключения сервера

Правила техники безопасности

Перед эксплуатацией оборудования выясните, каким опасностям может подвергаться пользователь при использовании электрических цепей, и ознакомьтесь с правилами техники безопасности для предотвращения возможных несчастных случаев.

Общее описание сервера Cisco UCS C240 M4

Компоненты передней и задней панелей сервера Cisco UCS C240 M4 (см. рисунок на задней обложке данного документа) описаны в табл. 1.

Таблица 1 Компоненты передней и задней панелей сервера Cisco UCS C240 M4

Передняя панель	
1	Кнопка включения питания, светодиодный индикатор питания
2	Кнопка идентификации, светодиодный индикатор
3	Светодиодный индикатор состояния системы
4	Светодиодный индикатор состояния вентилятора
5	Светодиодный индикатор температуры
6	Светодиодный индикатор состояния источника питания
7	Светодиодный индикатор активности сетевого подключения
8	Светодиодный индикатор отказа жесткого диска
9	Светодиодный индикатор активности жесткого диска
10	Этикетка для инвентаризации
11	Разъем для переходника KVM
12	Жесткие диски с возможностью «горячей» замены (12)
Задняя панель	
13	Платы Ethernet 1 Гбит/с, с 4 портами (2)
14	Порты USB (2)
15	Выделенный порт управления Ethernet 1 Гбит/с
16	Последовательный порт (разъем RJ-45)
17	Два порта Ethernet 1 Гбит/с (LAN1 и LAN2)
18	Разъем видеоадаптера VGA
19	Задняя кнопка идентификации, светодиодный индикатор
20	Источники питания

Установка сервера

Для монтажа направляющих и сервера в стойку следуйте этой процедуре и иллюстрациям на внутренней стороне передней крышки.

- Шаг 1** Извлеките направляющие из верхней части коробки сервера и распакуйте их.
- Шаг 2** На конце одной из направляющих с надписью «FRONT» сдвиньте зеленую планку в направлении стрелки (поз. A1), пока фиксатор не защелкнется в открытом положении (поз. A2).
- Шаг 3** Выбрав требуемую высоту, вставьте монтажные штифты направляющей со стороны «FRONT» в переднюю опору стойки (поз. B1). Нажмите на зеленую кнопку освобождения (поз. B2), чтобы пластина сдвинулась вперед и зафиксировала переднее крепление (поз. B3).
- Шаг 4** Удерживая задний фиксатор в открытом положении (поз. C1), раздвиньте направляющую, чтобы монтажные штифты вошли в отверстия на задней опоре стойки на той же высоте, что и переднее крепление (поз. C2). Отпустите задний фиксатор, чтобы он надежно зафиксировал заднее крепление (рис. 2, поз. C3).
- Шаг 5** Повторите шаги 2–4 для второй направляющей с противоположной стороны стойки. Убедитесь в том, что направляющие установлены на одной высоте.
- Шаг 6** Выдвиньте внутренние части каждой из направляющих вперед, чтобы они встали на соответствующие места.
- Шаг 7** Извлеките сервер из коробки и освободите от упаковочных материалов.
- Шаг 8** Поверните сервер задней панелью к передней части стойки и совместите предварительно установленные направляющие с выдвинутыми направляющими салазок.
- Шаг 9** Задвиньте сервер в направляющие салазок до внутренних упоров.
- Шаг 10** Нажмите пластмассовые зажимы с надписью «PUSH» на каждой направляющей и задвиньте сервер в стойку до его фиксации передними зажимами.
- Шаг 11** Подсоедините порт 1 Ethernet (и другие порты Ethernet, если необходимо) к сети передачи данных.
- Шаг 12** Подсоедините специализированный интерфейс управления Ethernet к сети управления, если это необходимо для использования функций управления по выделенному каналу.
- Шаг 13** Подсоедините монитор и клавиатуру, используя расположенные на задней панели разъемы VGA и USB или разъем для переходника KVM на передней панели.

Шаг 14 Подсоедините источники питания к розеткам электрической сети. **Не подавайте питание на сервер.**

Полезные ссылки

Следующие шаги по настройке

После установки сервера следуйте указаниям, приведенным в Руководстве по установке Cisco Business Edition 7000, где описаны процедуры настройки консоли управления сервера и гипервизора виртуализации, а также установки приложений для совместной работы: www.cisco.com/go/be7kig



Дополнительная информация

Сообщество поддержки решений Cisco для организации совместной работы
www.cisco.com/go/collabsupport



Интерактивная техническая поддержка и документация
www.cisco.com/support (Необходима регистрация)



Контактная информация по поддержке:
www.cisco.com/en/US/support/tsd_cisco_worldwide_contacts.html



Информация о загрузке ПО Business Edition 7000
Следуйте ссылкам **Примечания к выпуску** на странице
www.cisco.com/go/be7000



欢迎

感谢选择 Cisco Business Edition 7000M。本指南介绍了如何安装服务器并做好配置准备。线上提供了有关如何安装应用程序、配置功能以及连接设备的详细说明。有关详情，请参阅“后续步骤”章节。

包装内容

在拆除服务器包装之前，请确认收到所有以下物品。如有任何物品缺失或看起来已受损，请立即联系供应商。

- Cisco UCS C240 M4S2 服务器
- 机架安装套件
- 电源线（2 根）
- KVM 适配器
- 以太网电缆
- 控制台电缆
- Cisco Virtualization Hypervisor 许可证包
- Cisco Business Edition 7000M 快速入门指南（本文档）

注意： 请记录 Cisco Virtualization Hypervisor 许可证密钥并将其存放在安全的位置。重新激活产品时将需要使用该许可证密钥。

开始之前

在拆除服务器包装之前，请确保拥有：

- 标准 19 英寸设备机架 (2 RU) 内拥有每台服务器所需的空間
- 110 / 220 VAC 电力馈电
- VGA 监视器和 USB 键盘（不提供）— 仅限于初始安装
- 以太网网络端口或为服务器连接配置的端口

安全注意事项

在操作任何设备之前，请务必意识到触电危险并熟悉标准操作程序，以免发生事故。

了解 Cisco UCS C240 M4 服务器

表 1 重点列出了 Cisco UCS C240 M4 服务器前、后面板的组件（请参阅本文档封底内页上的图示）。

表 1 : Cisco UCS C240 M4 服务器前、后面板的组件

前面板	
1	电源按钮/电源状态 LED 指示灯
2	识别按钮/LED 指示灯
3	系统状态 LED 指示灯
4	风扇状态 LED 指示灯
5	温度状态 LED 指示灯
6	电源状态 LED 指示灯
7	网络链接活动 LED 指示灯
8	硬盘驱动器故障 LED 指示灯
9	硬盘驱动器活动 LED 指示灯
10	可取出资产标签
11	KVM 适配器连接器
12	热插拔驱动器（12 个）
后面板	
13	4 端口千兆以太网卡（2 个）
14	USB 端口（2 个）
15	千兆以太网专用管理端口
16	串行端口（RJ-45 连接器）
17	双千兆以太网端口（LAN1 和 LAN2）
18	VGA 视频接口
19	后识别按钮/LED 指示灯
20	电源

安装服务器

请按照此步骤和前面板内的图示，将滑轨和服务器安装到设备机架中。

- 步骤1.** 从服务器包装箱顶部取下滑轨并拆开包装。
- 步骤2.** 在标有“FRONT”的任一滑轨的末端，按箭头方向 (A1) 滑动绿色的定位片，直到固定板锁定在打开位置 (A2)
- 步骤3.** 在要求高度处，将标有“FRONT”的安装销钉插入设备机架前端，使滑轨向背面伸出 (B1)。按下绿色的释放按钮 (B2)，使固定板向前滑动，以固定前安装销钉 (B3)
- 步骤4.** 打开后固定闩锁 (C1) 并伸出滑轨，直至后安装销钉在与前安装销钉相同的高度插入机架后端 (C2)。松开后闩锁，使闩锁紧紧扣住机架后端 (C3)。
- 步骤5.** 对于机架另一侧的第二个滑轨，重复第 2 步到第 4 步。确保滑轨的安装高度相同。
- 步骤6.** 从每个组件前端拉出内部滑轨，直至其锁定到位。
- 步骤7.** 从机箱中取出服务器并拆除全部包装。
- 步骤8.** 将服务器的背面朝向机架的前面并将预先安装的滑轨与伸出的滑轨对齐。
- 步骤9.** 将服务器推入机架滑轨，直至服务器碰到内部的挡块。
- 步骤10.** 按下每个滑轨上标有“PUSH”的塑料释放夹并将服务器推入机架，直至服务器锁住前机架安装夹。
- 步骤11.** 将以太网端口 1（和其他以太网端口，如有必要）连接到数据网络。
- 步骤12.** 如有必要进行无人值守管理，将专用管理以太网接口连接到管理网络。
- 步骤13.** 使用后 VGA 和 USB 连接器或前 KVM 适配器连接监视器和键盘。
- 步骤14.** 将电源连接到电源插座。切勿在此时接通服务器电源。

后续步骤

配置后续步骤

产品安装成功后，请按照 *Installation Guide for Cisco Business Edition 7000* 中的说明配置服务器管理控制台和虚拟管理程序并安装协作应用程序：www.cisco.com/go/be7kig



更多信息，请访问：

Cisco Collaboration 支持社区
www.cisco.com/go/collabsupport



在线技术支持和文档
www.cisco.com/support (需要登录)

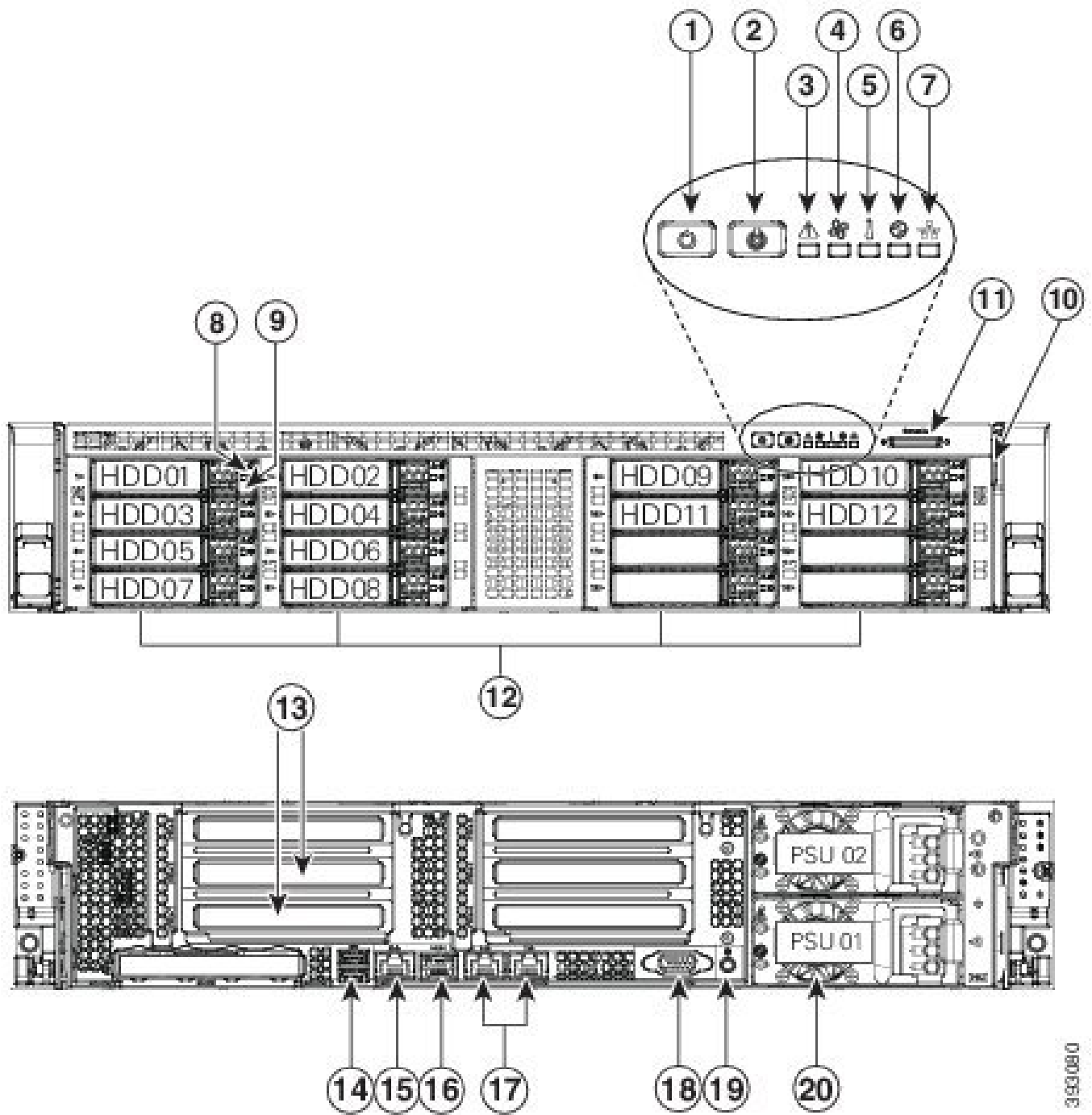


支持联系信息
www.cisco.com/en/US/support/tsd_cisco_worldwide_contacts.html



Business Edition 7000 软件下载信息
如需查看发行说明，请访问 www.cisco.com/go/be7000





THE SPECIFICATIONS AND INFORMATION REGARDING THE PRODUCTS IN THIS MANUAL ARE SUBJECT TO CHANGE WITHOUT NOTICE. ALL STATEMENTS, INFORMATION, AND RECOMMENDATIONS IN THIS MANUAL ARE BELIEVED TO BE ACCURATE BUT ARE PRESENTED WITHOUT WARRANTY OF ANY KIND, EXPRESS OR IMPLIED. USERS MUST TAKE FULL RESPONSIBILITY FOR THEIR APPLICATION OF ANY PRODUCTS.

THE SOFTWARE LICENSE AND LIMITED WARRANTY FOR THE ACCOMPANYING PRODUCT ARE SET FORTH IN THE INFORMATION PACKET THAT SHIPPED WITH THE PRODUCT AND ARE INCORPORATED HEREIN BY THIS REFERENCE. IF YOU ARE UNABLE TO LOCATE THE SOFTWARE LICENSE OR LIMITED WARRANTY, CONTACT YOUR CISCO REPRESENTATIVE FOR A COPY.

The Cisco implementation of TCP header compression is an adaptation of a program developed by the University of California, Berkeley (UCB) as part of UCB's public domain version of the UNIX operating system. All rights reserved. Copyright © 1981, Regents of the University of California.

NOTWITHSTANDING ANY OTHER WARRANTY HEREIN, ALL DOCUMENT FILES AND SOFTWARE OF THESE SUPPLIERS ARE PROVIDED "AS IS" WITH ALL FAULTS. CISCO AND THE ABOVE-NAMED SUPPLIERS DISCLAIM ALL WARRANTIES, EXPRESSED OR IMPLIED, INCLUDING, WITHOUT LIMITATION, THOSE OF MERCHANTABILITY, FITNESS FOR A PARTICULAR PURPOSE AND NONINFRINGEMENT OR ARISING FROM A COURSE OF DEALING, USAGE, OR TRADE PRACTICE.

IN NO EVENT SHALL CISCO OR ITS SUPPLIERS BE LIABLE FOR ANY INDIRECT, SPECIAL, CONSEQUENTIAL, OR INCIDENTAL DAMAGES, INCLUDING, WITHOUT LIMITATION, LOST PROFITS OR LOSS OR DAMAGE TO DATA ARISING OUT OF THE USE OR INABILITY TO USE THIS MANUAL, EVEN IF CISCO OR ITS SUPPLIERS HAVE BEEN ADVISED OF THE POSSIBILITY OF SUCH DAMAGES. Any Internet Protocol (IP) addresses and phone numbers used in this document are not intended to be actual addresses and phone numbers. Any examples, command display output, network topology diagrams, and other figures included in the document are shown for illustrative purposes only. Any use of actual IP addresses or phone numbers in illustrative content is unintentional and coincidental.

Cisco and the Cisco logo are trademarks or registered trademarks of Cisco and/or its affiliates in the U.S. and other countries. To view a list of Cisco trademarks, go to this URL: <http://www.cisco.com/go/trademarks>. Third-party trademarks mentioned are the property of their respective owners. The use of the word partner does not imply a partnership relationship between Cisco and any other company. (1110R)



Americas Headquarters
Cisco Systems, Inc.
170 West Tasman Drive
San Jose, CA 95134-1706
USA

<http://www.cisco.com>
Tel: 408 526-4000
800 553-NETS (6387)
Fax: 408 527-0883



EU Authorized Representative:
Edgard Vangeel
Cisco Systems Belgium
De Kleetlaan 6A
B 1831 Diegem
Belgium

330258

Printed in the USA



First Published: August 18, 2015

Text Part Number: 78-100606-02



78-100606-02A0