

Cisco Webex Room 55

Installation Guide: Wheel Base

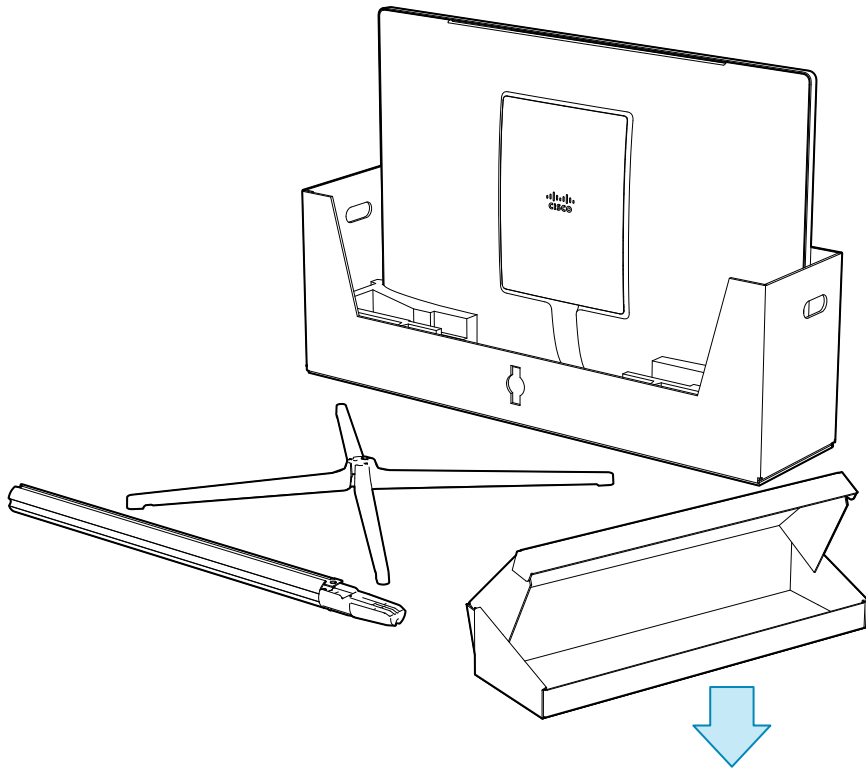
- FR Guide d'installation : support à roulettes
- ES Guía de instalación: base con ruedas
- PT Manual de instalação: base com rodas
- IT Guida per l'installazione: base su ruote
- DE Installationshandbuch: Rollstand



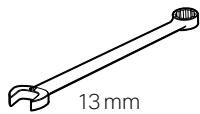


We recommend two people working together to mount this system.
Follow local regulations.

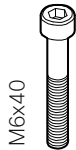
- FR Nous recommandons que deux personnes travaillent ensemble pour installer ce système. Respectez les réglementations locales en vigueur.
- ES Recomendamos montar el sistema entre dos personas. Siga las normativas locales.
- PT Recomendamos que a montagem deste sistema seja realizada por duas pessoas em conjunto. Siga as regulamentações locais.
- IT È consigliabile che il sistema venga installato da due persone. Attenersi alle norme locali.
- DE Für die Montage dieses Systems empfehlen wir die Zusammenarbeit von zwei Personen. Befolgen Sie die geltenden Bestimmungen.



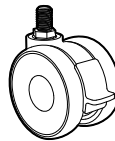
● Hex, 5 mm



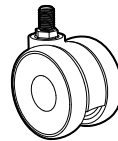
13 mm



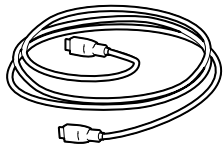
M6x40 × 3



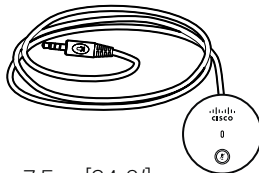
× 2



× 2

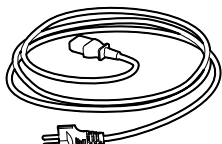


8 m [26.2']



7.5 m [24.6']

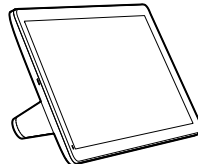
× 2



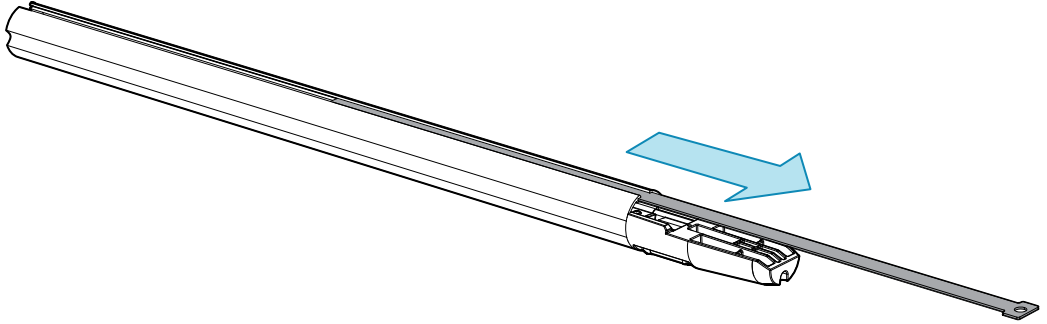
5 m [16.4']
US: 4.5 m [14.8']



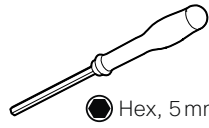
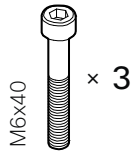
5 m [16.4']



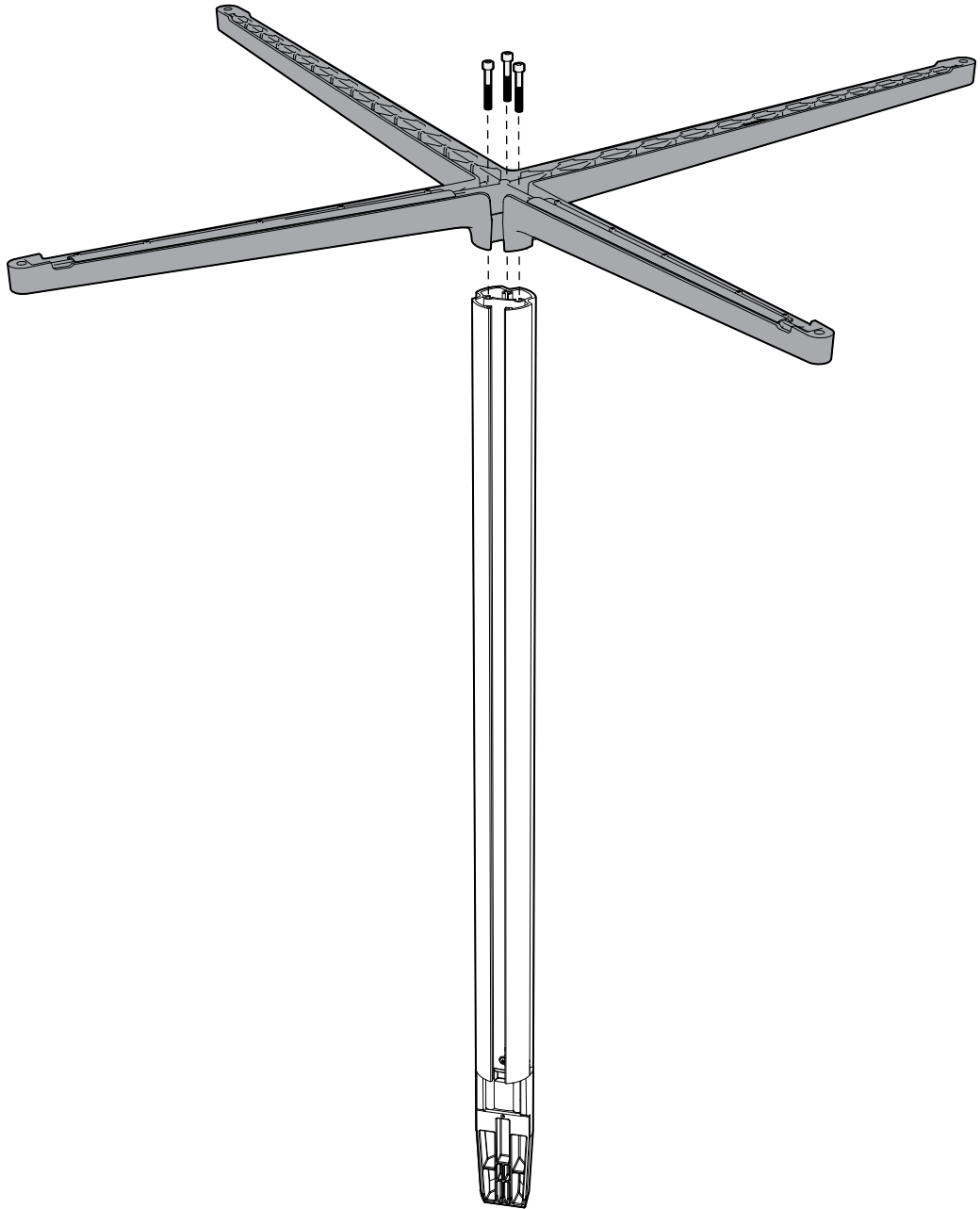
1



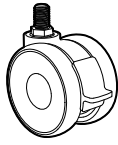
2



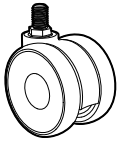
● Hex, 5mm



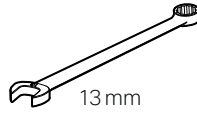
3



× 2

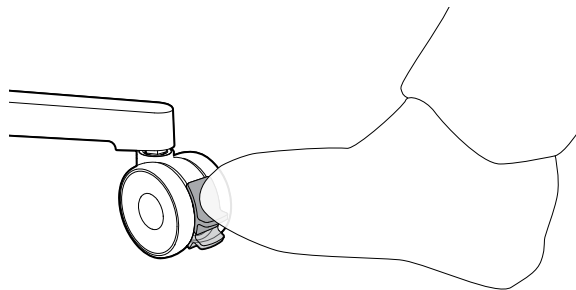
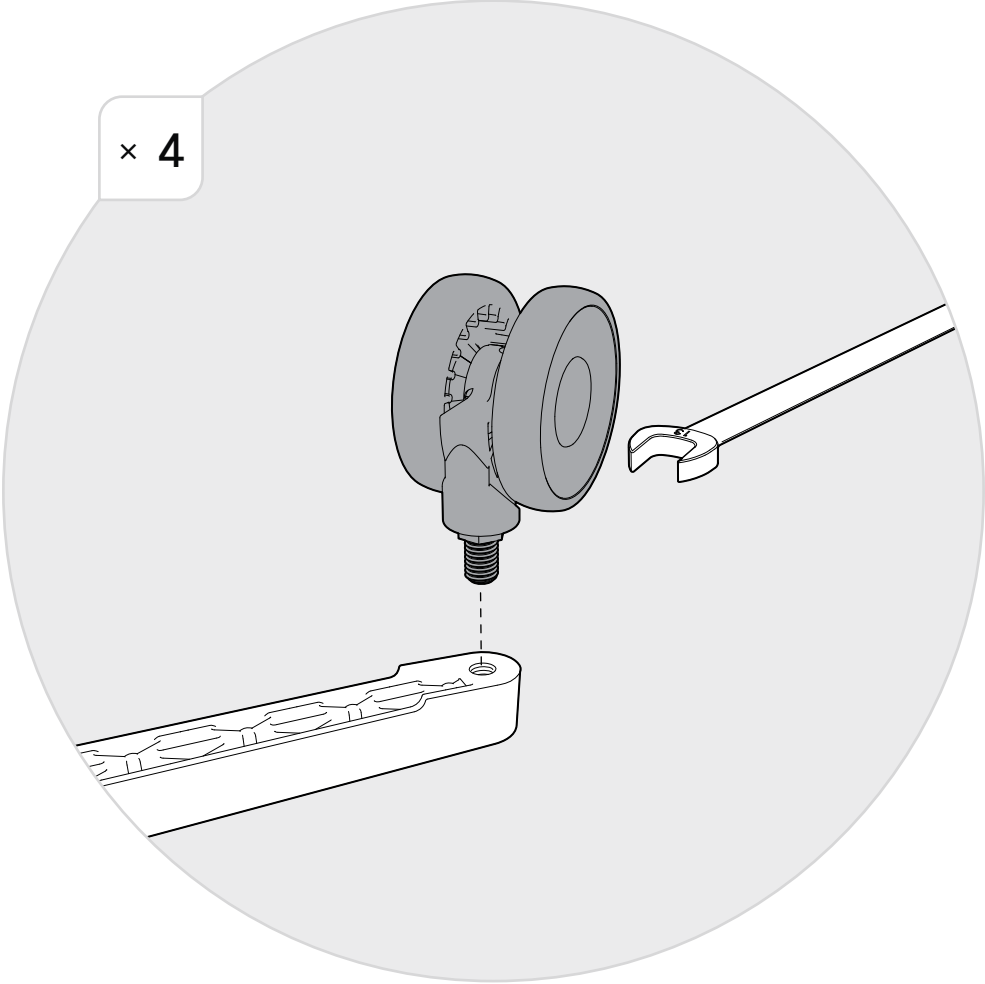


× 2

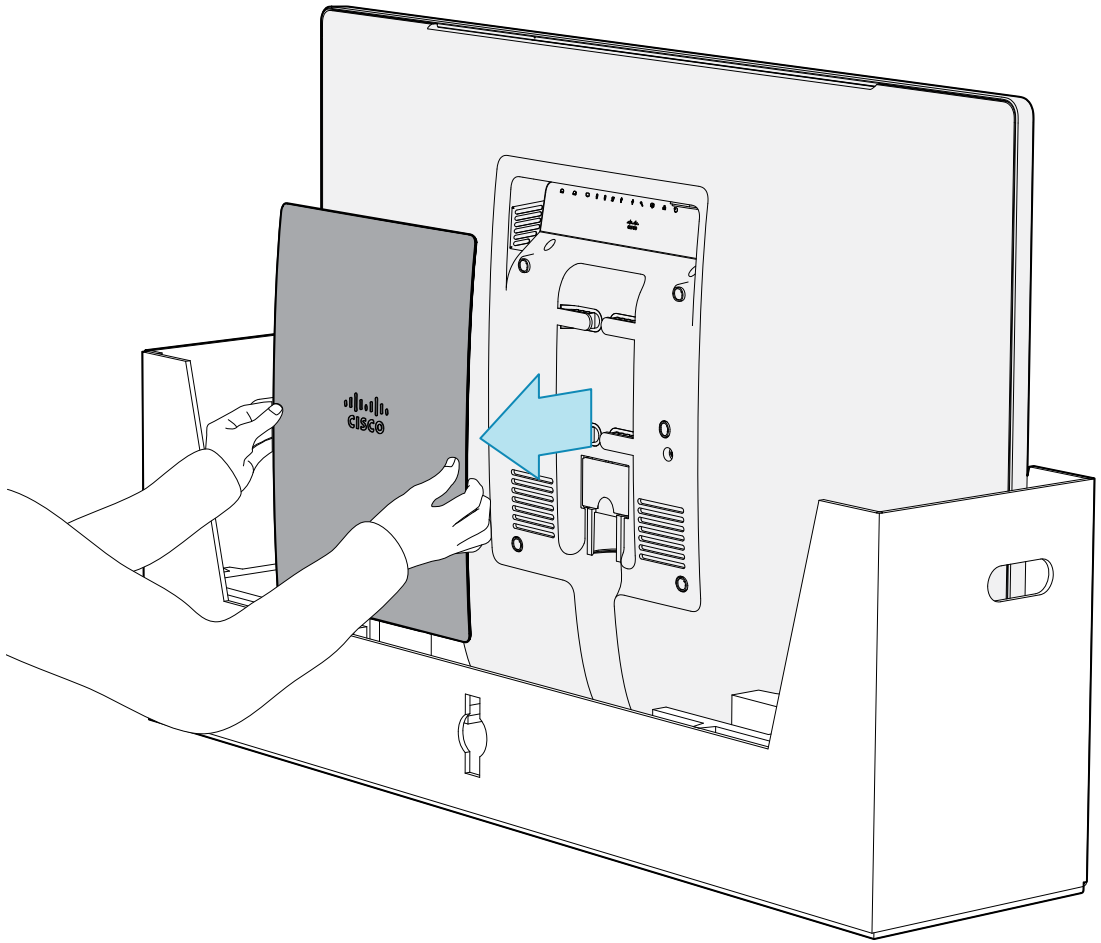


13mm

× 4



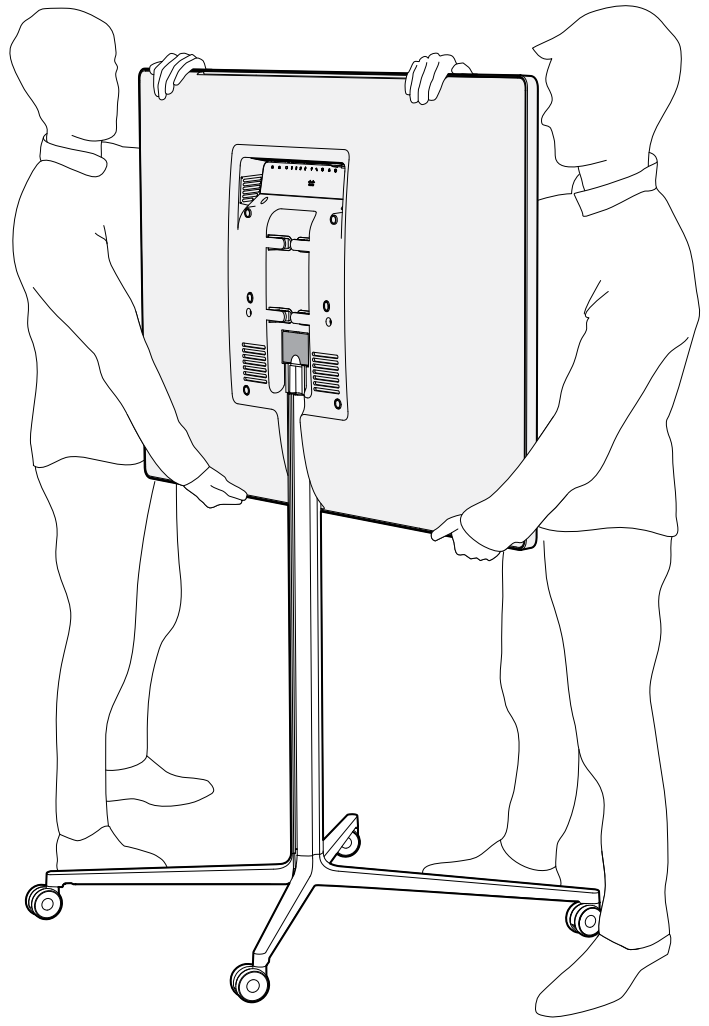
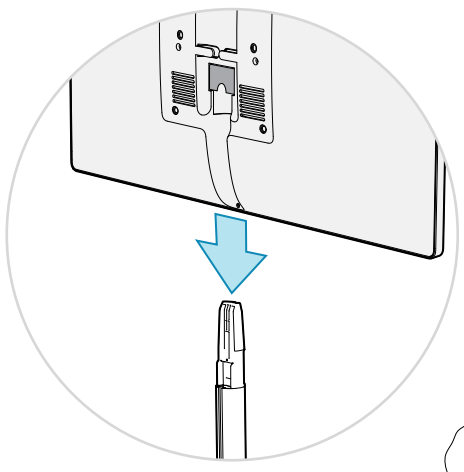
4



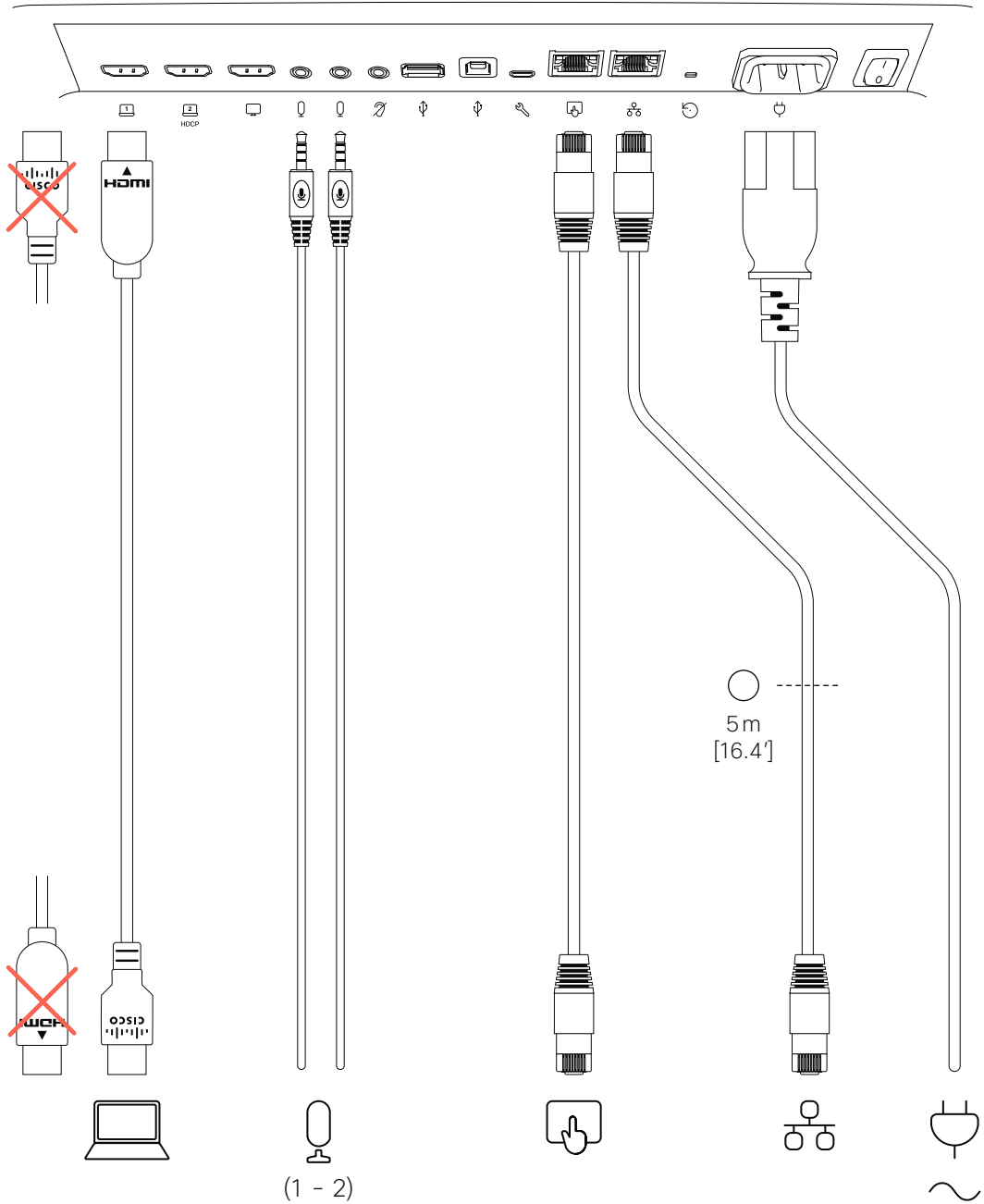
5

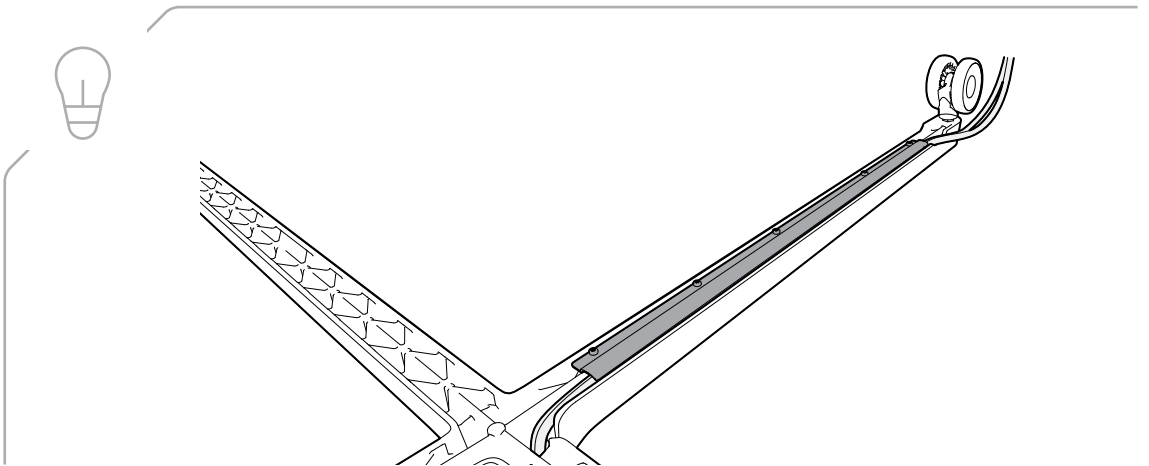
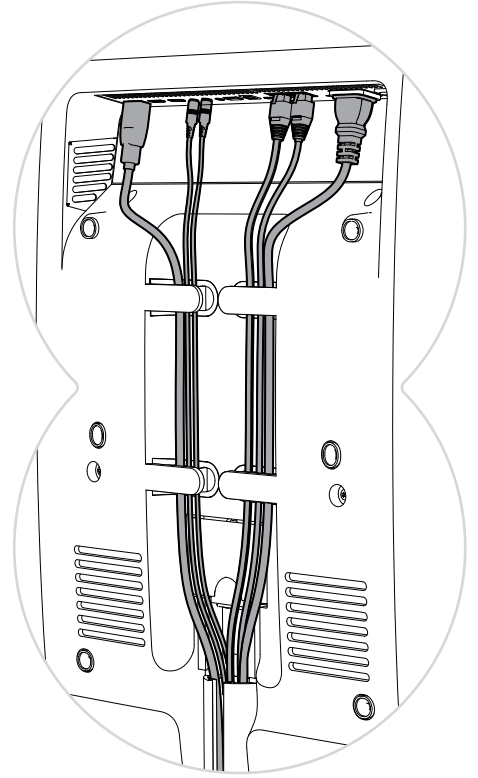
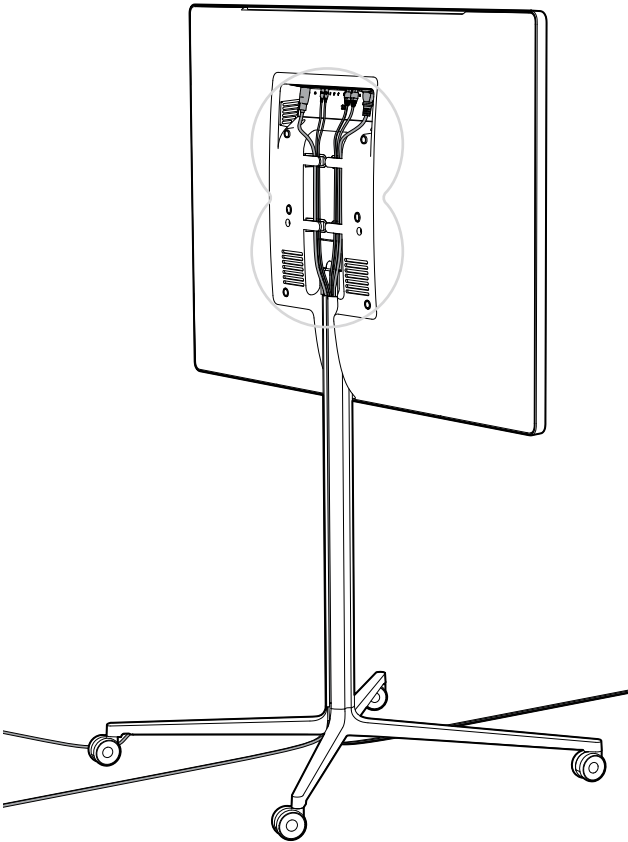


77 lb
35 kg

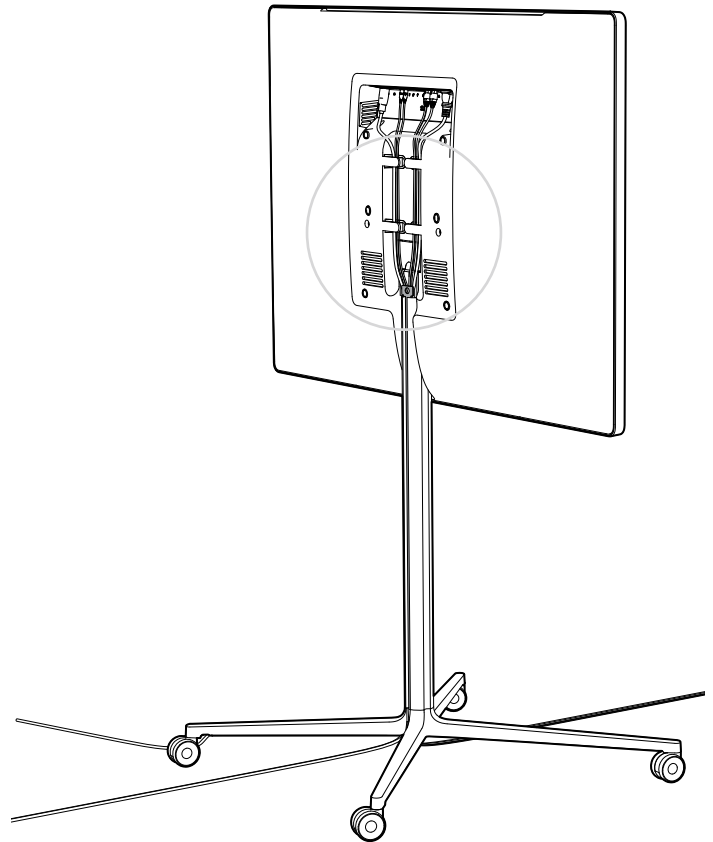
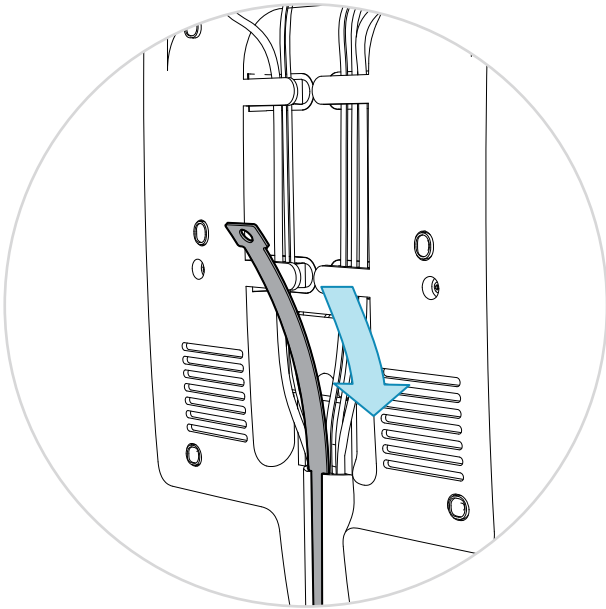


6

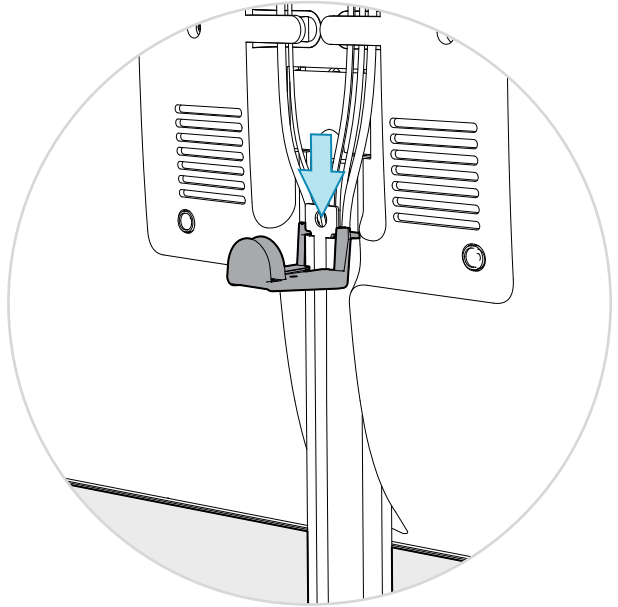




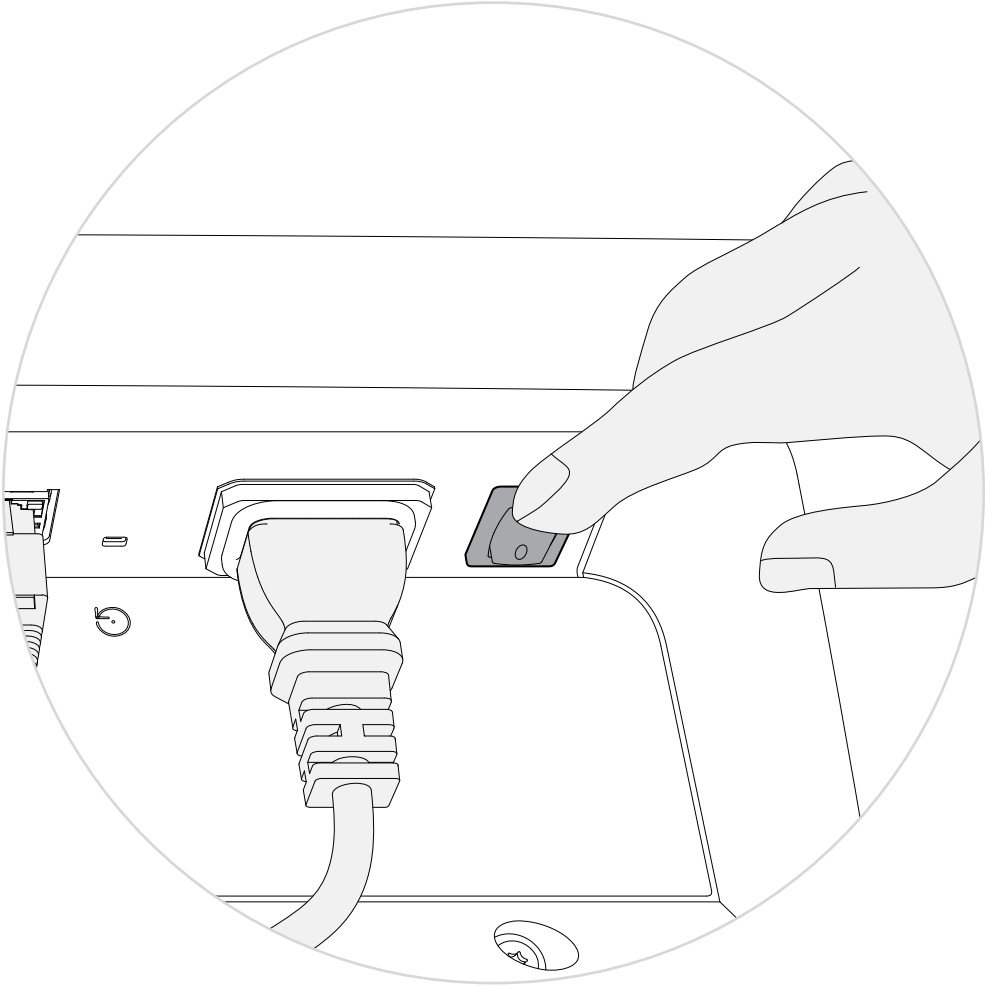
7



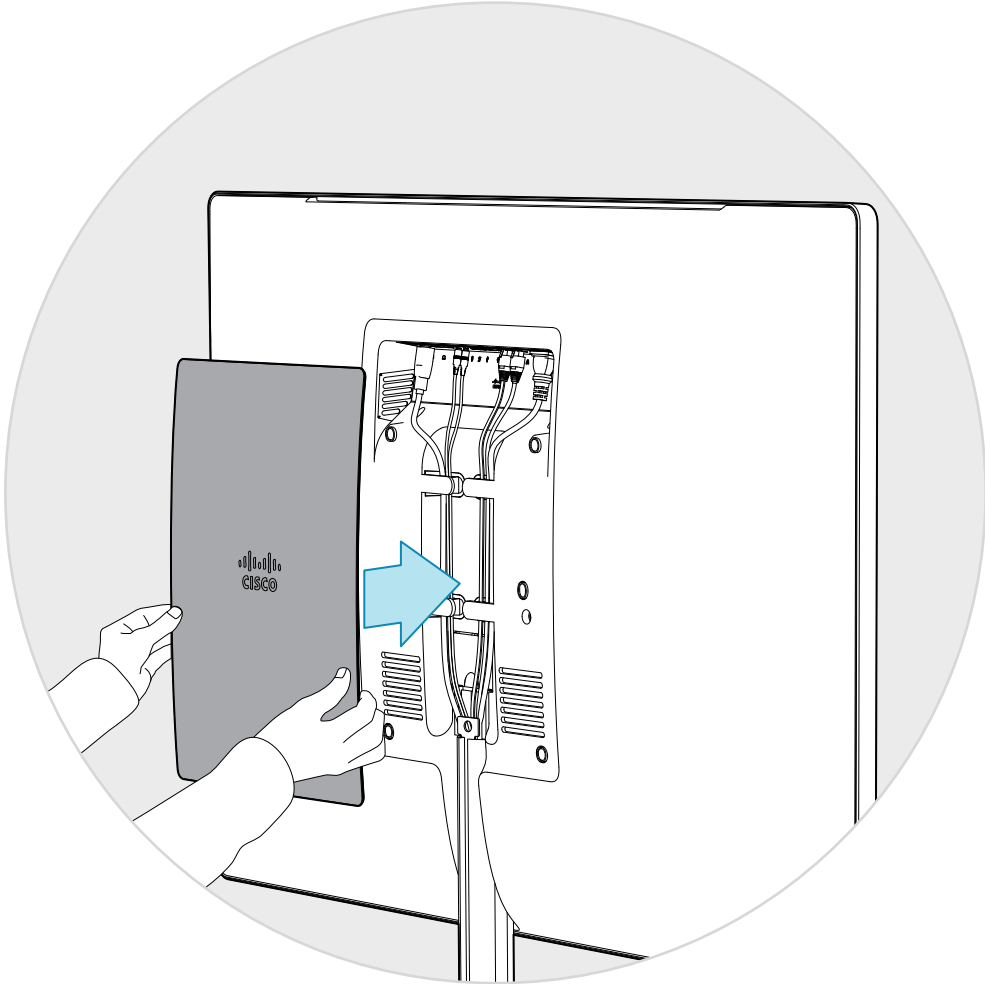
8



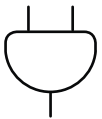
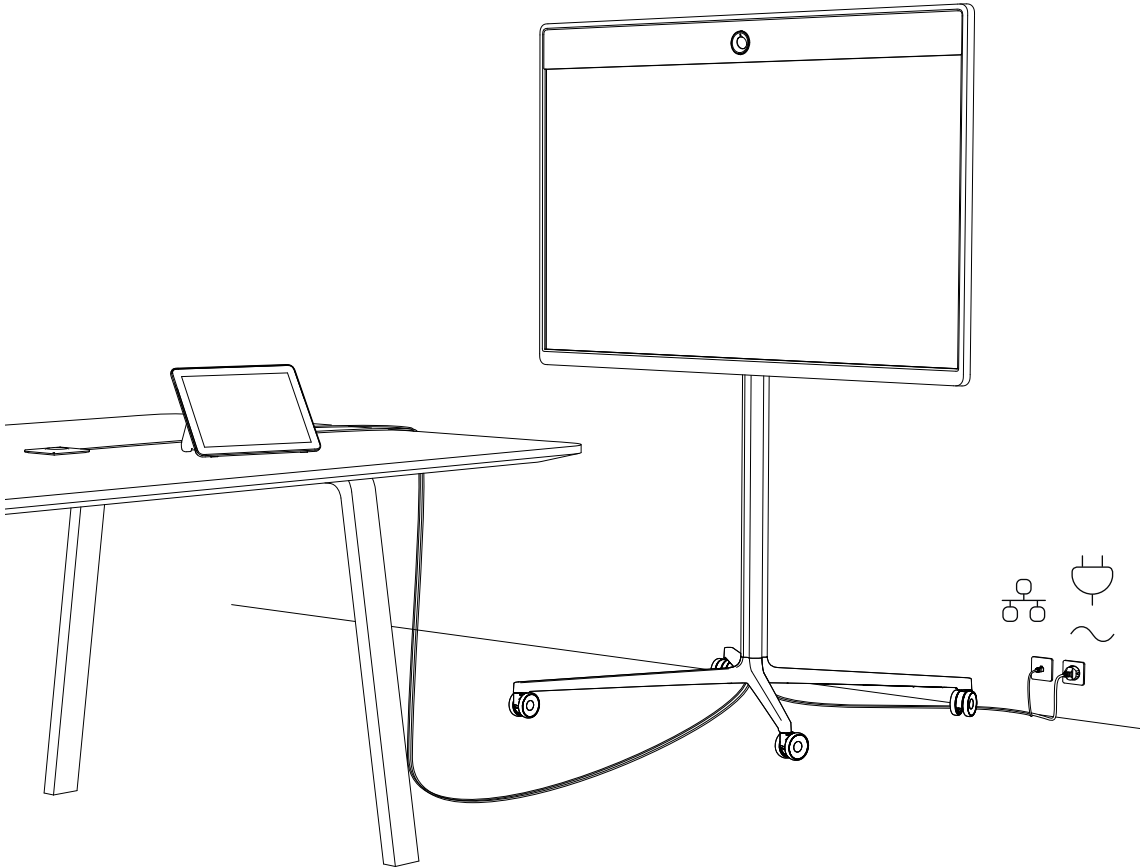
9



10



11

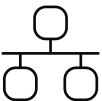


Power (100-240 VAC, 1.8-0.8 A, 50/60 Hz)

- Always use the provided power cable.
- Keep the power plug and outlet easily accessible in case you need to disconnect the device from power.



- This device is designed for connection to TN and IT power systems.



Network connectivity: Use either Ethernet LAN, as shown in the illustrations, or Wi-Fi. Non-radio devices, which have the letters 'NR' in their product identifier (PID), don't support Wi-Fi.

FR Alimentation (100-240 V CA, 1.8-0.8 A, 50/60 Hz)

- Utilisez toujours le câble d'alimentation fourni.
- Assurez-vous de pouvoir accéder facilement à la prise électrique au cas où vous auriez besoin de débrancher l'appareil.
- Ce matériel a été conçu pour être connecté à des systèmes d'alimentation TN et IT.

Connectivité réseau : utilisez le LAN Ethernet, comme illustré, ou le Wi-Fi. Les appareils autres que les appareils radio dont l'ID de produit (PID) comporte les lettres « NR » ne prennent pas en charge le Wi-Fi.

ES Alimentación (100-240 VCA, 1.8-0.8 A, 50/60 Hz)

- Utilice siempre el cable de alimentación proporcionado.
- Mantenga el enchufe y la toma de corriente fácilmente accesibles por si tiene que desconectar el dispositivo de la fuente de alimentación.
- Este equipo se ha diseñado para ser conectado a sistemas de alimentación tipo TN o IT.

Conectividad de red: utilice LAN Ethernet, como se indica en las ilustraciones, o Wi-Fi. Los dispositivos que no sean de radio, en los que aparecen las letras "NR" en el identificador de producto (PID), no son compatibles con el Wi-Fi.

PT Alimentação (100-240 V CA, 1.8-0.8 A, 50/60 Hz)

- Utilize sempre o cabo de alimentação fornecido.
- Mantenha a ficha e a tomada facilmente acessíveis no caso de precisar de desligar o dispositivo da alimentação.
- Este equipamento foi criado para ligações a sistemas de corrente TN e IT.

Conectividade de rede: utilize LAN de Ethernet, conforme indicado nas ilustrações, ou Wi-Fi. Os dispositivos sem rádio, que têm as letras "NR" no identificador do produto (PID), não são compatíveis com Wi-Fi.

IT Alimentazione (100-240 VAC, 1.8-0.8 A, 50/60 Hz)

- Utilizzare sempre il cavo di alimentazione fornito.
- Mantenere la spina e la presa di alimentazione facilmente accessibili nel caso occorra scollegare il dispositivo dall'alimentazione.
- Questa apparecchiatura è stata progettata per collegamenti a sistemi di alimentazione TN e IT.

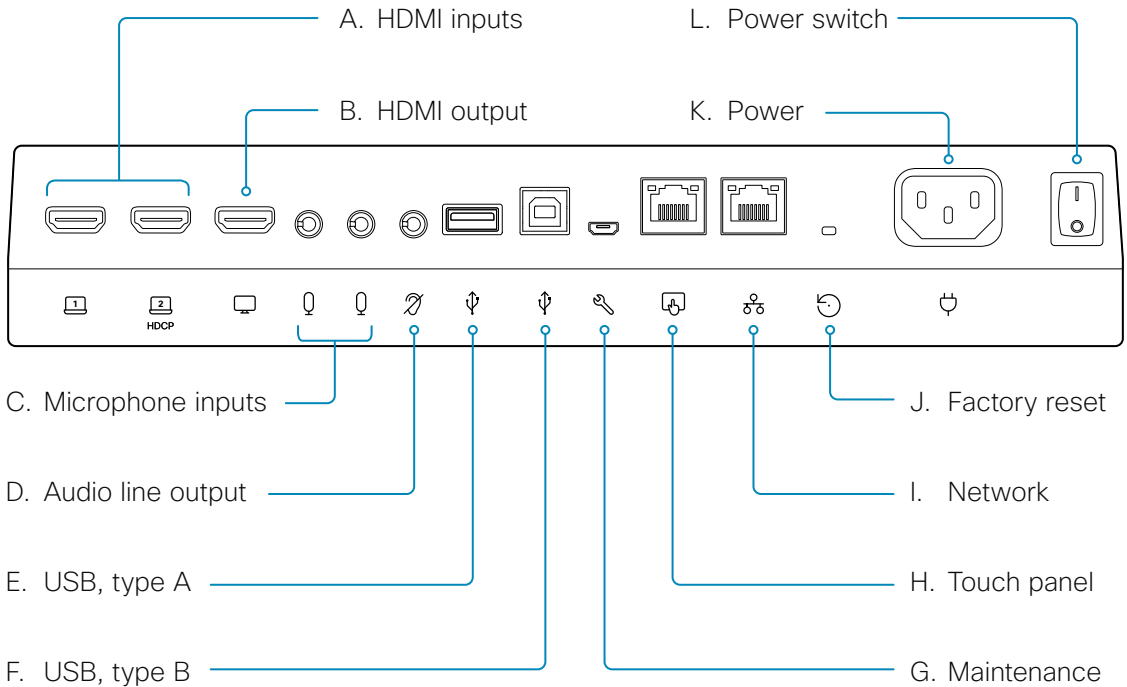
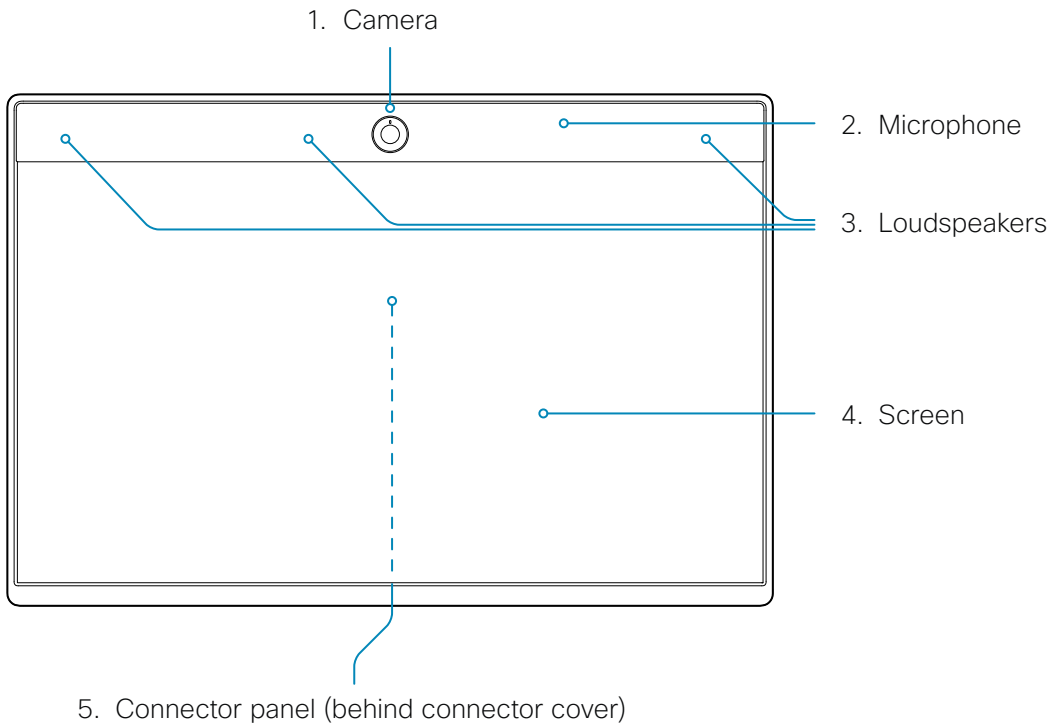
Connettività di rete: Utilizzare la LAN Ethernet come illustrato nelle figure, oppure il Wi-Fi. I dispositivi non radio connessi che recano la dicitura "NR" sull'identificativo del prodotto (PID) non supportano il Wi-Fi.

DE Stromaufnahme (100 bis 240 VAC, 1.8 bis 0.8 A, 50/60 Hz)

- Verwenden Sie immer das mitgelieferte Netzkabel.
- Netzstecker und Steckdose sollten leicht zugänglich sein, falls Sie das Gerät von der Stromversorgung trennen müssen.
- Dieses Gerät ist so konstruiert, daß es an TN- und IT-Stromsysteme angeschlossen werden kann.

Netzwerkverbindung: Verwenden Sie entweder Ethernet-LAN, wie in den Darstellungen gezeigt, oder Wi-Fi. Geräte, die das Zeichen "NR" in ihrer Produktkennung (PID) tragen, unterstützen Wi-Fi nicht.

Cisco Webex Room 55



1. **Camera**
 Caméra / Cámara / Câmara / Videocamera / Kamera
 2. **Microphone**
 Microphone / Micrófono / Microfone / Microfon / Mikrofon
 3. **Loudspeakers**
 Haut-parleurs / Altavoces / Altifalantes / Altoparlanti / Lautsprecher
 4. **Screen**
 Écran / Pantalla / Ecrã / Display / Bildschirm
 5. **Connector panel (behind connector cover)**
 Panneau de connexion (derrière le couvercle du connecteur) / Panel de conexiones (detrás de la cubierta de conexiones) / Painel do conector (atrás da tampa do conector) / Pannello del connettore (dietro la copertura del connettore) / Anschlussfeld (hinter Anschlussabdeckung)
- A. **HDMI inputs (audio and video). The 2nd HDMI input supports HDCP**
 Entrées HDMI (audio et vidéo). La 2e entrée HDMI prend en charge la protection HDCP / Entradas HDMI (audio y vídeo). La 2.a entrada HDMI es compatible con HDCP / Entradas HDMI (áudio e vídeo). A 2.ª entrada HDMI é compatível com HDCP / Ingressi HDMI (audio e video). Il secondo ingresso HDMI supporta HDCP / HDMI-Eingänge (Audio und Video); der 2. HDMI-Eingang unterstützt HDCP
 - B. **HDMI output (audio and video), for 2nd monitor**
 Sortie HDMI (audio et vidéo), pour le 2e écran / Salida HDMI (audio y vídeo), para el 2.o monitor / Saída HDMI (áudio e vídeo), para o 2.º monitor / Uscita HDMI (audio e video), per il secondo monitor / HDMI-Ausgang (Audio und Video) für 2. Monitor
 - C. **Microphone inputs**
 Entrées de microphone / Entradas para micrófonos / Entradas de microfone / Ingressi microfono / Mikrofoneingänge
 - D. **Audio line output**
 Sortie de ligne audio / Salida de audio / Saída de áudio / Uscita di linea audio / Audioausgang
 - E. **USB 2.0, type A**
 Port USB 2.0, type A / USB 2.0, tipo A / USB 2.0, tipo A / USB 2.0, tipo A / USB 2.0, Typ A
 - F. **USB 2.0, type B**
 Port USB 2.0, type B / USB 2.0, tipo B / USB 2.0, tipo B / USB 2.0, tipo B / USB 2.0, Typ B
 - G. **Maintenance (micro USB)**
 Maintenance (micro USB) / Mantenimiento (micro USB) / Manutenção (micro USB) / Manutenzione (micro USB) / Wartung (Mikro-USB)
 - H. **Touch panel (user interface)**
 Écran tactile (interface utilisateur) / Panel táctil (interfaz del usuario) / Painel tátil (interface de utilizador) / Pannello touch (interfaccia utente) / Bedienfeld (Benutzeroberfläche)
 - I. **Network (Ethernet)**
 Réseau (Ethernet) / Red (Ethernet) / Rede (Ethernet) / Rete (Ethernet) / Netzwerk (Ethernet)
 - J. **Factory reset**
 Rétablissement des paramètres d'usine / Restablecimiento de los parámetros de fábrica / Reposição de predefinições de fábrica / Ripristino dei valori predefiniti / Zurücksetzen auf Werkseinstellungen
 - K. **Power (100-240 VAC, 1.8-0.8 A, 50/60 Hz)**
 Alimentation (100-240 V CA, 1.8-0.8 A, 50/60 Hz) / Alimentación (100-240 VCA, 1.8-0.8 A, 50/60 Hz) / Alimentação (100-240 V CA, 1.8-0.8 A, 50/60 Hz) / Alimentazione (1.8-0.8 A, 50/60 Hz) / Eingangsleistung (100 bis 240 VAC, 1.8 bis 0.8 A, 50/60 Hz)
 - L. **Power switch**
 Interrupteur d'alimentation / Interruptor de alimentación eléctrica / Botão de alimentação / Interruttore di alimentazione / Netzschalter

Open the lock to release the screen from the wheel base



FR

Ouvrez le verrou pour libérer l'écran du support à roulettes

ES

Abra el bloqueo para liberar la pantalla de la base con ruedas

PT

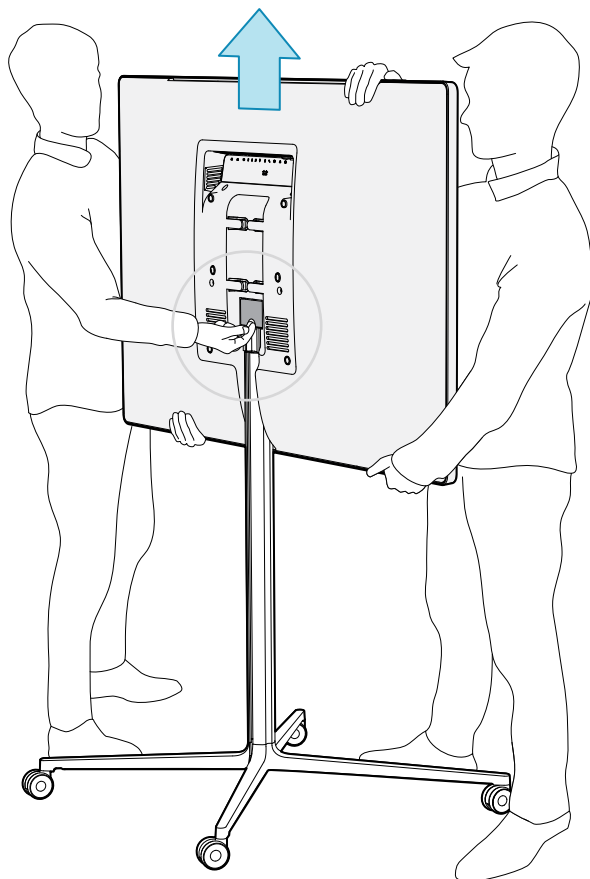
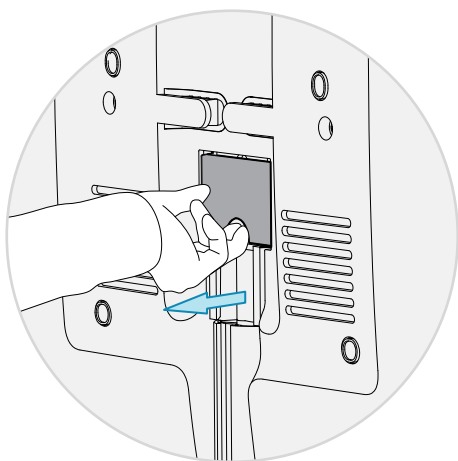
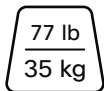
Abra o fecho para retirar o ecrã da base de apoio

IT

Aprire il fermo per sganciare lo schermo dalla su ruote

DE

Öffnen Sie die Verriegelung, um den Bildschirm vom Rollstand zu lösen



<https://help.webex.com>

<https://www.cisco.com/go/room-docs>

Visit one of these websites to find out more about setup, management, and use of this product. Use the first link if your device is registered to the Cisco Webex service and the second link if the device is registered to another service.

- FR Rendez-vous sur l'un de ces sites web pour en savoir plus sur l'installation, la gestion et l'utilisation de ce produit. Utilisez le premier lien si votre appareil est enregistré auprès du service Cisco Webex et le second si votre appareil est enregistré auprès d'un autre service.
- ES Visite uno de estos sitios web para obtener más información sobre la configuración, la administración y el uso de este producto. Utilice el primer enlace si su dispositivo está registrado en el servicio Cisco Webex, o el segundo si el dispositivo está registrado en otro servicio.
- PT Visite um destes Web sites para obter mais informações sobre a configuração, gestão e utilização deste produto. Utilize a primeira ligação caso o seu dispositivo esteja registrado no serviço Cisco Webex e a segunda ligação caso o dispositivo esteja registrado noutra serviço.
- IT Per ulteriori informazioni sulla configurazione, la gestione e l'uso di questo prodotto, visitare uno dei seguenti siti Web. Utilizzare il primo link se il dispositivo è registrato nel servizio Cisco Webex e il secondo se il dispositivo è registrato su un altro servizio.
- DE Besuchen Sie eine dieser Websites, um mehr über die Einrichtung, Verwaltung und Verwendung dieses Produkts zu erfahren. Verwenden Sie den ersten Link, wenn Ihr Gerät beim Cisco Webex-Service angemeldet ist, und den zweiten Link, wenn das Gerät bei einem anderen Dienst angemeldet ist.

<https://www.cisco.com/go/projectworkplace>

Explore the Cisco Project Workplace to find inspiration and guidelines when preparing your office or meeting room for video conferencing.

- FR Consultez le portail Cisco Project Workplace pour trouver des conseils et recommandations lorsque vous préparez votre bureau ou votre salle de réunion pour une vidéoconférence.
- ES Explore Cisco Project Workplace para encontrar la inspiración y las directrices necesarias para preparar su oficina o sala de reuniones para videoconferencias.
- PT Explore o Cisco Project Workplace para encontrar inspiração e diretrizes ao preparar o seu escritório ou a sua sala de conferências para a realização de videoconferências.
- IT Consultare il Cisco Project Workplace per trovare spunti e linee guida per la predisposizione di uffici e sale riunioni per videoconferenze.
- DE Erkunden Sie Cisco Project Workplace, um Inspiration und Richtlinien für die Vorbereitung Ihres Büros oder Ihres Konferenzraums für Videokonferenzen zu finden.

cs.co/webexadoption

The Webex Adoption site provides training tips, use cases and best practices for deployment and managing change. Our toolkits make adoption easier.

- FR Le site d'adoption Webex propose des conseils de formation, des exemples d'utilisation et des bonnes pratiques pour le déploiement et la gestion du nouvel équipement. Nos outils facilitent l'adoption.
- ES El sitio de adopción de Webex proporciona sugerencias de capacitación, casos de uso y prácticas recomendadas para la implementación y la gestión de cambios. Nuestros kits de herramientas facilitan la adopción.
- PT O site Webex Adoption fornece sugestões de formação, cenários de utilização e as melhores práticas para a implementação e a gestão de alterações. Os nossos conjuntos de ferramentas simplificam a adoção.
- IT Sul sito Webex Adoption è possibile trovare suggerimenti, scenari d'uso e best practice per l'implementazione e la gestione dei ricambi. I nostri toolkit rendono più semplice l'adozione dei nuovi dispositivi.
- DE Die Website zur Einführung von Webex bietet Schulungstipps, Anwendungsfälle und Best Practices für die Bereitstellung und das Management von Änderungen. Unsere Toolkits vereinfachen die Einführung.



Cisco Systems Inc.
Corporate Headquarters
170 West Tasman Dr.
San Jose, CA 95134
USA

<https://www.cisco.com/go/offices>

Cisco and the Cisco logo are trademarks or registered trademarks of Cisco and/or its affiliates in the U.S. and other countries. To view a list of Cisco trademarks, go to this URL: www.cisco.com/go/trademarks. Third-party trademarks mentioned are the property of their respective owners. The use of the word partner does not imply a partnership relationship between Cisco and any other company. (1110R)

- FR** Cisco et le logo Cisco sont des marques commerciales ou déposées de Cisco et/ou de ses filiales aux États-Unis et dans d'autres pays. Pour consulter la liste des marques commerciales de Cisco, visitez la page : www.cisco.com/go/trademarks. Les autres marques commerciales mentionnées dans le présent document sont la propriété de leurs détenteurs respectifs. L'utilisation du terme « partenaire » n'implique pas de relation de partenariat entre Cisco et toute autre entreprise. (1110R)
- ES** Cisco y el logotipo de Cisco son marcas comerciales o registradas de Cisco y/o sus filiales en Estados Unidos y otros países. Si desea consultar una lista de las marcas comerciales de Cisco, visite: www.cisco.com/go/trademarks. Las marcas comerciales de terceros que aquí se mencionan pertenecen a sus respectivos propietarios. El uso de la palabra "partner" no implica la existencia de una asociación entre Cisco y cualquier otra empresa. (1110R)
- PT** Cisco e o logótipo da Cisco são marcas comerciais ou marcas comerciais registadas da Cisco e/ou das respectivas empresas afiliadas nos EUA e noutros países. Para ver uma lista de marcas comerciais da Cisco, acesse a este URL: www.cisco.com/go/trademarks. As marcas comerciais de terceiros mencionadas são propriedade dos respectivos proprietários. A utilização da palavra parceiro não implica uma relação de parceria entre a Cisco e qualquer outra empresa. (1110R)
- IT** Cisco e il logo Cisco sono marchi o marchi registrati di Cisco e/o dei relativi affiliati negli Stati Uniti e in altri paesi. Per visualizzare l'elenco di marchi Cisco, visitare il sito Web all'indirizzo: www.cisco.com/go/trademarks. I marchi commerciali di terze parti citati sono proprietà dei rispettivi titolari. L'utilizzo del termine partner non implica una relazione di partnership tra Cisco e altre aziende. (1110R)
- DE** Cisco und das Cisco Logo sind Marken oder eingetragene Marken von Cisco und/oder Partnerunternehmen in den Vereinigten Staaten und anderen Ländern. Eine Liste der Cisco Marken finden Sie unter www.cisco.com/go/trademarks. Die genannten Marken anderer Anbieter sind Eigentum der jeweiligen Inhaber. Die Verwendung des Begriffs „Partner“ impliziert keine gesellschaftsrechtliche Beziehung zwischen Cisco und anderen Unternehmen. (1110R)