

Cisco Room Kit Plus PTZ 4K

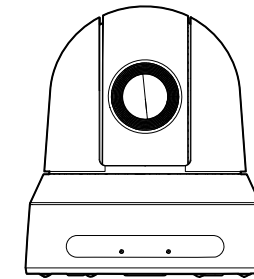
Installation Guide

- [FR](#) Guide d'installation
- [ES](#) Guía de instalación
- [PT](#) Manual de Instalação
- [IT](#) Guida per l'installazione
- [DE](#) Installationshandbuch

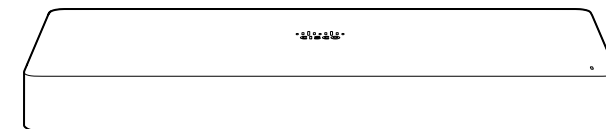


Box contents

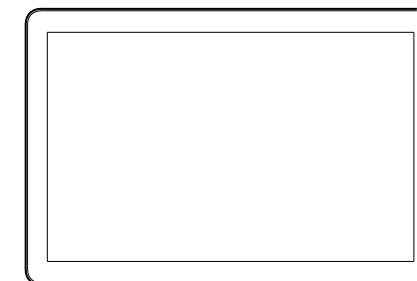
- FR Contenu de la boîte
- ES Contenido de la caja
- PT Conteúdo da embalagem
- IT Contenuto della confezione
- DE Verpackungsinhalt



Cisco PTZ 4K Camera



Cisco Codec Plus



Cisco Room Navigator

- a. Power adapter (40 W, black) and cable for PTZ 4K
- b. Ethernet cable for Room Navigator
- c. Power adapter (70 W, gray) and cable for Codec Plus

- FR**
- a. Adaptateur secteur (40 W, noir) et câble pour PTZ 4K
 - b. Câble Ethernet pour Room Navigator
 - c. Adaptateur secteur (70 W, gris) et câble pour Codec Plus

- ES**
- a. Adaptador de alimentación (40 W, negro) y cable para PTZ 4K
 - b. Cable Ethernet para Room Navigator
 - c. Adaptador de alimentación (70 W, gris) y cable para Codec Plus

- PT**
- a. Transformador (40 W, preto) e cabo para PTZ 4K
 - b. Cabo Ethernet para Room Navigator
 - c. Transformador (70 W, cinza) e cabo Codec Plus

- IT**
- a. Alimentatore (40 W, nero) e cavo per PTZ 4K
 - b. Cavo Ethernet per Room Navigator
 - c. Alimentatore (70 W, grigio) e cavo per Codec Plus

- DE**
- a. Netzteil (40 W, Schwarz) und Kabel für PTZ 4K
 - b. Ethernet-Kabel für Room Navigator
 - c. Netzteil (70 W, Grau) und Kabell für Codec Plus



Can be ordered separately

- Wall Mount Kit for the Codec Plus.
- Wall mounting bracket for the PTZ 4K camera.
- Ceiling mount for the PTZ 4K camera.
- Cisco table or ceiling microphone.
- HDMI and Ethernet cables. We recommend cables from Cisco. Use certified HDMI cables for the cameras and presentation sources (High Speed HDMI 1.4b) and for the screens (Premium High Speed HDMI). You need Ethernet cables for camera control and network (not required if using Wi-Fi).

FR Peut être commandé séparément

- Kit de montage mural pour Codec Plus.
- Support de montage mural pour la caméra PTZ 4K.
- Support de montage au plafond pour la caméra PTZ 4K
- Le microphone de table ou de plafond Cisco.
- Câbles HDMI et Ethernet. Nous recommandons de commander ces câbles chez Cisco. Utilisez des câbles HDMI certifiés pour les caméras et les présentations (High Speed HDMI 1.4b) et pour les écrans (Premium High Speed HDMI). Des câbles Ethernet sont requis pour le contrôle des caméras, ainsi que pour connecter le codec au réseau (non requis si vous utilisez le Wi-Fi).

ES Puede solicitarse por separado

- Kit de montaje en pared para el Codec Plus.
- Soporte de montaje en pared para la cámara PTZ 4K.
- Soporte de montaje de techo para la cámara PTZ 4K.
- El micrófono de escritorio o de techo Cisco.
- Cables HDMI y Ethernet: Le recomendamos que haga el pedido de los cables a Cisco. Utilizar cables HDMI certificados para las cámaras y presentaciones (High Speed HDMI 1.4b) y para las pantallas (Premium High Speed HDMI). Los cables Ethernet son necesarios para el control de la cámara y para conectar el códec a la red (no es necesario si usa el wifi).

PT Pode ser encomendado em separado

- Kit de montagem na parede Codec Plus.
- Suporte de montagem na parede para a câmara PTZ 4K.
- Suporte de montagem na teto para a câmara PTZ 4K.
- O microfone de mesa ou teto da Cisco.
- Cabos HDMI e Ethernet: Recomendamos que encomende estes cabos através da Cisco. Use cabos HDMI certificados para câmeras e fontes de apresentação (High Speed HDMI 1.4b) e para os ecrãs (HDMI Premium de Alta Velocidade). Os cabos Ethernet são necessários para o controlo da câmara e para ligar o codec à rede (não necessário caso use o Wi-Fi).

IT Può essere ordinato separatamente

- Kit di supporto a parete per il Codec Plus
- Staffa di montaggio a parete per la videocamera PTZ 4K.
- Staffa di montaggio a soffitto per la videocamera PTZ 4K.
- Cisco tavolo o microfono soffitto.
- Cavi HDMI ed Ethernet. Si consiglia di ordinare i cavi forniti da Cisco. Si consiglia l'utilizzo di cavi HDMI certificati per videocamere e presentazioni (High Speed HDMI 1.4b) e per schermi (Premium High Speed HDMI). Cavi Ethernet sono necessari per controllare la videocamera e per collegare il codec alla rete (non necessario se si utilizza il Wi-Fi).

DE Kann separat bestellt werden

- Wandmontagesatz für den Codec Plus.
- Wandhalterung für die PTZ 4K Kamera.
- Deckenhalterung für die PTZ 4K Kamera.
- Cisco Tisch- oder Deckenmikrofon.
- HDMI- und Ethernet- Kabel. Wir empfehlen Ihnen, die Kabel von Cisco zu bestellen. Verwenden Sie zertifizierte HDMI Kabel für Kameras und Presentationsquellen (High Speed HDMI 1.4b) und für Bildschirme (Premium High Speed HDMI). Ethernet-Kabel werden für die Kamerasteuerung und für die Verbindung des Codec mit dem Netzwerk benötigt (nicht erforderlich, wenn Sie Wi-Fi).

Safety and mounting hardware

The wall and mounting hardware must be able to safely support the product. The wall mounted system must be installed by qualified personnel, in accordance with state and local building regulations.

FR Sécurité et matériel pour le montage

Le mur et le matériel utilisé pour le montage doivent être assez solides pour supporter le produit en toute sécurité. Le système de fixation murale doit être installé par une personne qualifiée, conformément aux réglementations locales et nationales.

ES Seguridad y hardware de montaje

La pared y el hardware de montaje deben ofrecer seguridad para la instalación del producto. El sistema de montaje en pared debe ser instalado por personal cualificado, de acuerdo con las normativas estatales y locales de construcción.

PT Hardware de segurança e montagem

O hardware de parede e montagem deve ser capaz de suportar o produto de forma segura. O sistema montado na parede deve ser instalado por pessoal qualificado, em conformidade com as regulamentações de construção estatais e locais.

IT Materiali per il montaggio e la protezione

La parete e il materiale di montaggio devono essere in grado di sostenere il prodotto in condizioni di sicurezza. Il sistema deve essere installato a parete da personale qualificato in conformità alle norme edili nazionali e locali.

DE Sicherheit und Montagezubehör

Das Wand- und Montagezubehör muss das Produkt auf sichere Weise befestigen. Das System für die Wandmontage muss gemäß den geltenden Bauvorschriften von qualifiziertem Fachpersonal installiert werden.

Ventilation

Do not block any ventilation openings on the codec. Minimum 10 cm / 4 " free space in front and rear side of the unit. Minimum 4.5 cm / 1.7 " free space below the codec and an adjacent rack-mounted component.

FR Ventilation

Veillez à ne pas obstruer les orifices de ventilation du codec. Laissez un espace d'au moins 10 cm de chaque côté de l'unité. Laissez un espace libre d'au moins 4,5 cm sous le codec, ainsi qu'entre le codec et un composant adjacent monté en rack.

ES Ventilación

No obstruya los orificios de ventilación del códec. Espacio libre mínimo de 10 cm en la parte frontal y trasera de la unidad. Espacio libre mínimo de 4,5 cm bajo el códec y un componente adyacente montado en el rack.

PT Ventilação

Não bloqueie as aberturas de ventilação do codec. Mínimo de 10 cm de espaço livre à frente e atrás da unidade. Mínimo de 4,5 cm de espaço livre por baixo do codec e de um componente adjacente montado em rack.

IT Ventilazione

Non ostruire le aperture di ventilazione del codec. Lasciare almeno 10 cm di spazio libero sul lato anteriore e posteriore dell'unità. Lasciare almeno 4,5 cm di spazio libero sotto il codec e un componente adiacente montato in rack.

DE Belüftung

Sorgen Sie dafür, dass die Lüftungsöffnungen am Codec nicht blockiert werden. Es wird ein Abstand von mindestens 10 cm an der Vorder- und Rückseite des Geräts benötigt. Mindestens 4,5 cm Abstand unterhalb des Codecs und zu einer angrenzenden im Rack montierten Komponente.



Cisco Codec Plus

! Always use the provided power cable and adapter (12 VDC, minimum 5 A).

FR Utilisez toujours le câble d'alimentation et l'adaptateur (12 VCC, 5 A minimum) fournis.

ES Utilice siempre el cable y el adaptador de alimentación (12 VDC, mínimo 5 A) proporcionados.

PT Utilize sempre o cabo de alimentação e o adaptador fornecidos (12 VCC, mínimo de 5 A).

IT Utilizzare sempre il cavo di alimentazione e l'adattatore forniti in dotazione (12 VCC, almeno 5 A).

DE Verwenden Sie immer die mitgelieferten Kabel und Adapter (12 V Gleichstrom, mindestens 5 A)

Cisco PTZ 4K

⚠ Always use the power supplies for the PTZ 4K camera specified in www.cisco.com/go/PTZ4K-datasheet.

Use an Ethernet cable for camera control. Don't use a VISCA cable as it will cause severe damage to the camera.

FR Utilisez uniquement avec les blocs d'alimentation de la caméra PTZ 4K spécifiés sur www.cisco.com/go/PTZ4K-datasheet.

Utilisez un câble Ethernet pour le contrôle de la caméra. En utilisant un câble VISCA, vous endommagerez gravement la caméra.

ES Utilice siempre las fuentes de alimentación para la cámara PTZ 4K especificadas en www.cisco.com/go/PTZ4K-datasheet.

Utilice un cable Ethernet para el control de la cámara. El uso de un cable VISCA puede ocasionar daños graves a la cámara.

PT Sempre use as fontes de alimentação para a câmara PTZ 4K especificada em www.cisco.com/go/PTZ4K-datasheet.

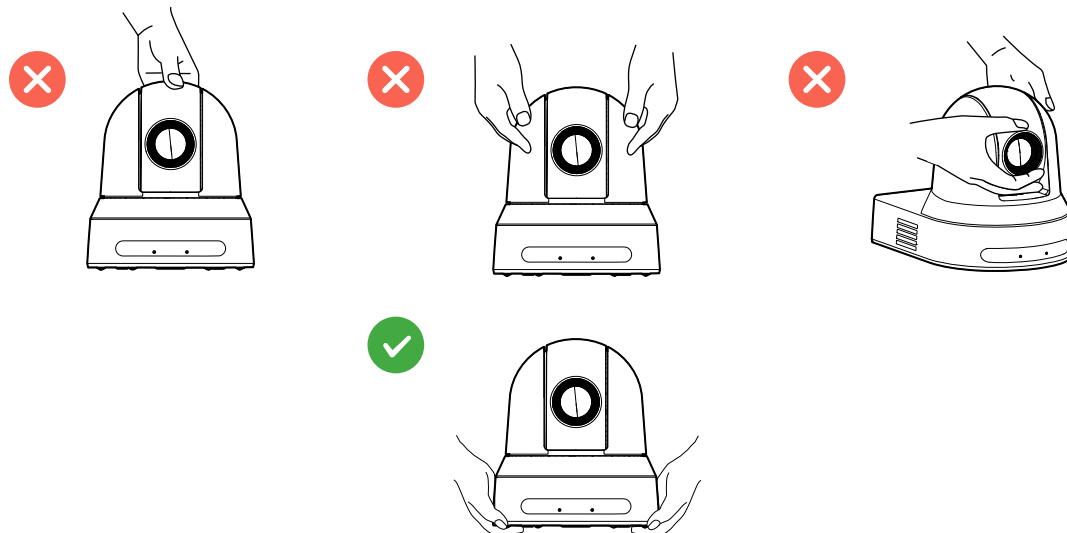
Use um cabo Ethernet para controle da câmara. Utilizar um cabo VISCA provocará danos graves na câmara.

IT Utilizzare sempre gli alimentatori per la telecamera PTZ 4K specificati in www.cisco.com/go/PTZ4K-datasheet.

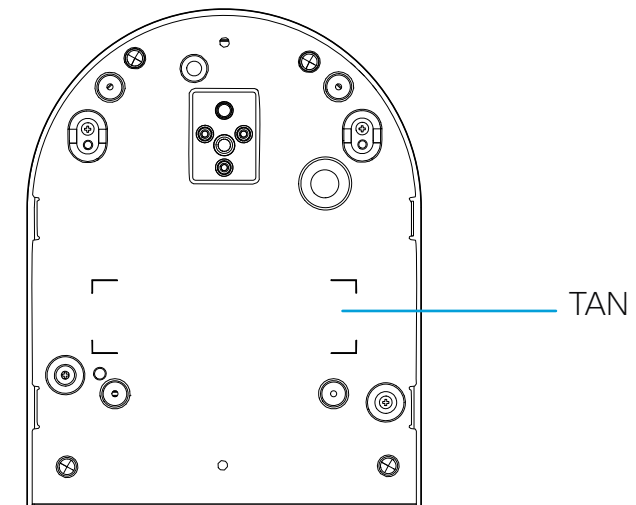
Utilizzare un cavo Ethernet per il controllo della telecamera. L'eventuale utilizzo di un cavo VISCA causerebbe gravi danni alla videocamera.

DE Verwenden Sie immer die Netzteile für die PTZ 4K-Kamera, die unter www.cisco.com/go/PTZ4K-datasheet angegeben sind.

Verwenden Sie ein Ethernet-Kabel zur Kamerasteuerung. Verwenden sie kein VISCA-Kabel, da dies die Kamera schwer beschädigen kann.

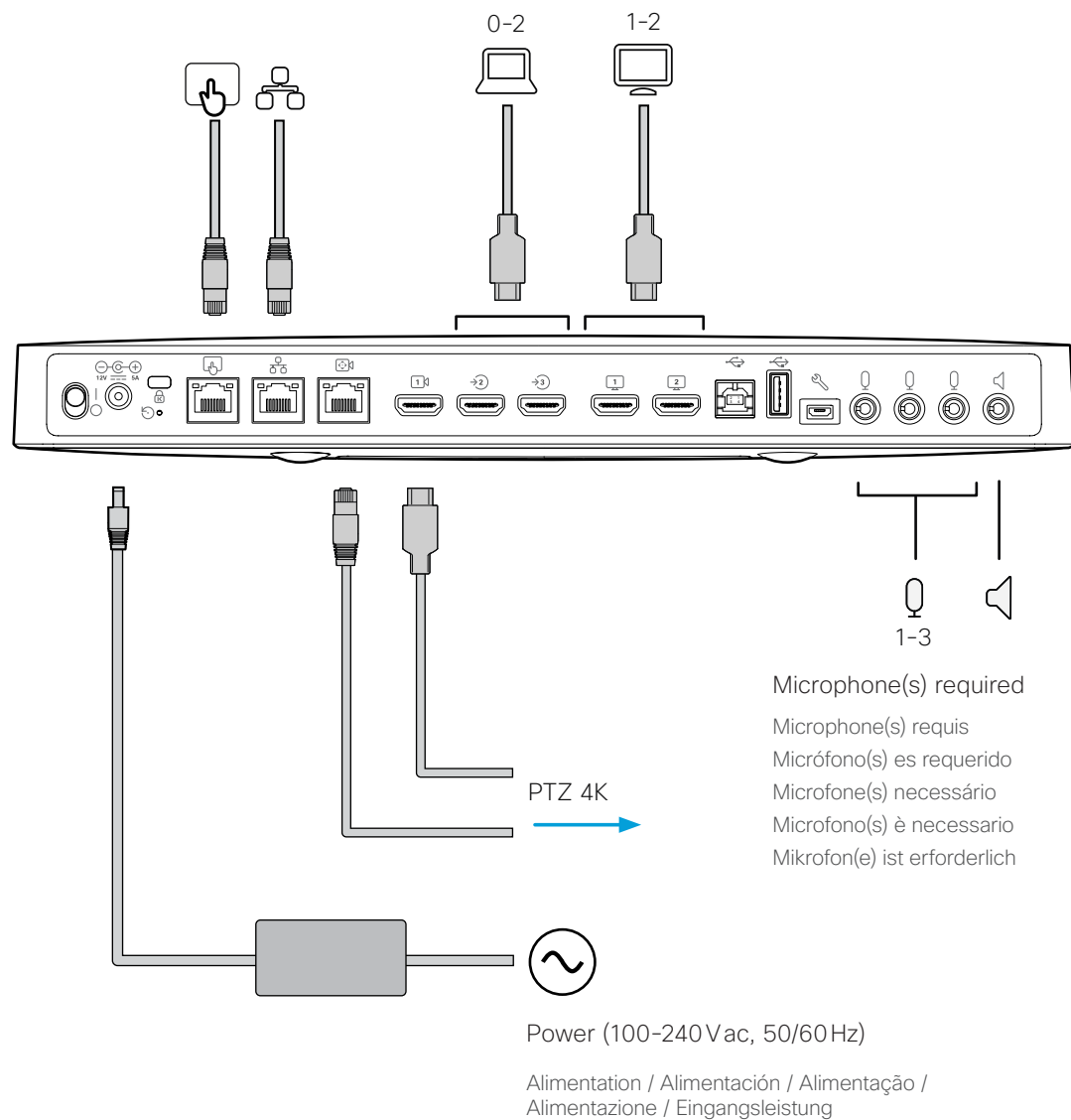


74-126890-01	74-126086-01
74-126890-02, 03, 04...	74-126086-02, 03, 04...



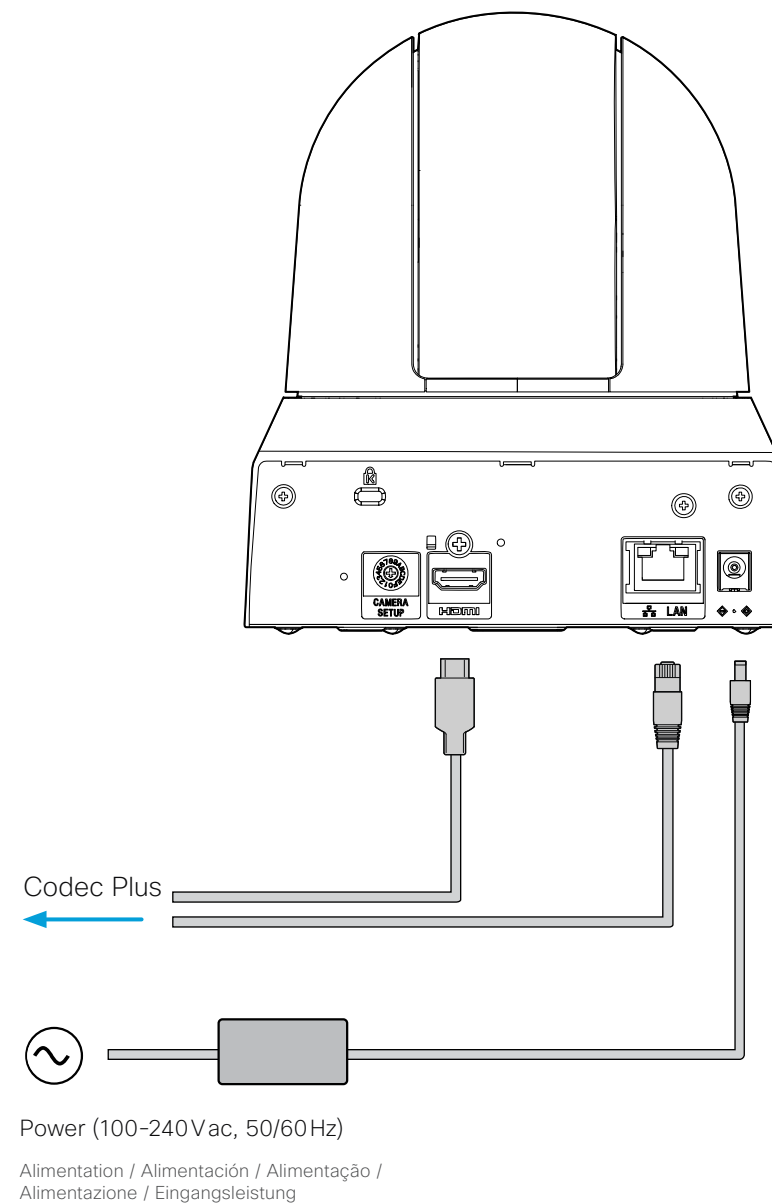
1 Connect the codec cables

- FR Connectez les câbles au codec
- ES Conecte los cables del códec
- PT Ligue os cabos de codec
- IT Collegare i cavi del codec
- DE Verbinden der Codec-Kabel



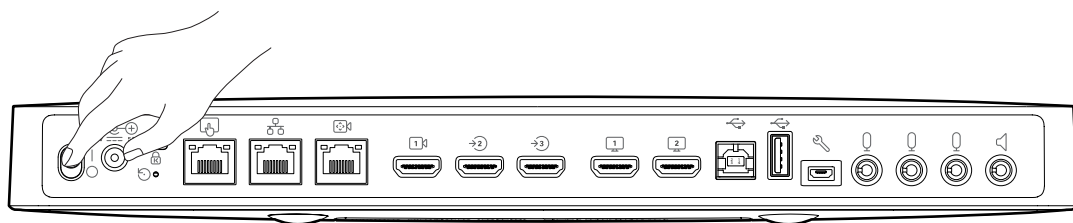
2 Connect the PTZ 4K camera cables

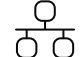
- FR Connectez les câbles de la PTZ 4K
- ES Conecte los cables de la cámara PTZ 4K
- PT Ligue os cabos da câmara PTZ 4K
- IT Collegare i cavi delle videocamera PTZ 4K
- DE Anschließen der PTZ 4K Kamerakabel




3 Turn on the codec

- FR Mettez le codec sous tension
- ES Conecte el códec
- PT Ligue o codec
- IT Accendere il codec
- DE Einschalten des Codecs



 Network connectivity: Use either Ethernet LAN or Wi-Fi. Non-radio devices, which have the letters 'NR' in their product identifier (PID), do not support Wi-Fi.

- FR Connectivité réseau : utilisez le LAN Ethernet ou le Wi-Fi. Les appareils autres que les appareils radio dont l'ID de produit (PID) comporte les lettres « NR » ne prennent pas en charge le Wi-Fi.
- ES Conectividad de red: utilice LAN Ethernet o Wi-Fi. Los dispositivos que no sean de radio, en los que aparecen las letras "NR" en el identificador de producto (PID), no son compatibles con el Wi-Fi.
- PT Conectividade de rede: utilize LAN de Ethernet ou Wi-Fi. Os dispositivos sem rádio, que têm as letras "NR" no identificador do produto (PID), não são compatíveis com Wi-Fi.
- IT Connettività di rete: Utilizzare la LAN Ethernet come oppure il Wi-Fi. I dispositivi non radio connessi che recano la dicitura "NR" sull'identificativo del prodotto (PID) non supportano il Wi-Fi.
- DE Netzwerkverbindung: Verwenden Sie entweder Ethernet-LAN oder Wi-Fi. Geräte, die das Zeichen "NR" in ihrer Produktkennung (PID) tragen, unterstützen Wi-Fi nicht.

 When the PTZ 4K is mounted upside down, configure the codec to flip the camera image. See the Administrator Guide for the codec.

- FR Si la PTZ 4K est monté à l'envers, configurez le codec pour retourner l'image de la caméra. Consultez le guide de l'administrateur pour le codec.
- ES Si el PTZ 4K está montado al revés, configure el códec para voltear la imagen de la cámara. Consulte la Guía del administrador para el códec.
- PT Se o PTZ 4K estiver montado de cabeça para baixo, configure o codec para inverter a imagem da câmera. Consulte o Guia do administrador do codec.
- IT Se il PTZ 4K è montato capovolto, configurare il codec per capovolgere l'immagine della telecamera. Vedere la Guida dell'amministratore per il codec.
- DE Wenn die PTZ 4K verkehrt herum montiert ist, konfigurieren Sie den Codec so, dass das Kamerabild gespiegelt wird. Informationen zum Codec finden Sie im Codec-Administratorhandbuch.

4 Complete the software setup

- FR Finalisez la configuration du logiciel
- ES Complete la configuración de software
- PT Concluir a configuração do software
- IT Completare la configurazione software
- DE Abschließen der Softwareeinrichtung



1. Turn on the screen. See the user documentation for the screen if HDMI input must be set manually.
2. The system powers up automatically. If the system doesn't power up, check the power switch on the codec.
3. When you see the **Welcome** screen, follow the instructions to complete the setup.
4. We recommend that you upgrade the software on your Codec Plus before putting it to use. See the Administrator Guide for the codec: <https://www.cisco.com/go/roomkit-docs>

- FR
 1. Mettez l'écran sous tension. Consultez la documentation utilisateur de l'écran pour savoir si l'entrée HDMI doit être réglée manuellement.
 2. Le système s'allume automatiquement. Si le système ne s'allume pas, vérifiez le commutateur d'alimentation sur le codec.
 3. L'écran de bienvenue s'affiche. Suivez les instructions pour terminer la configuration.
 4. Il est également recommandé de mettre à niveau le logiciel de votre Codec Plus pour salle de réunion avant utilisation. Consultez le guide de l'administrateur pour le codec: <https://www.cisco.com/go/roomkit-docs>

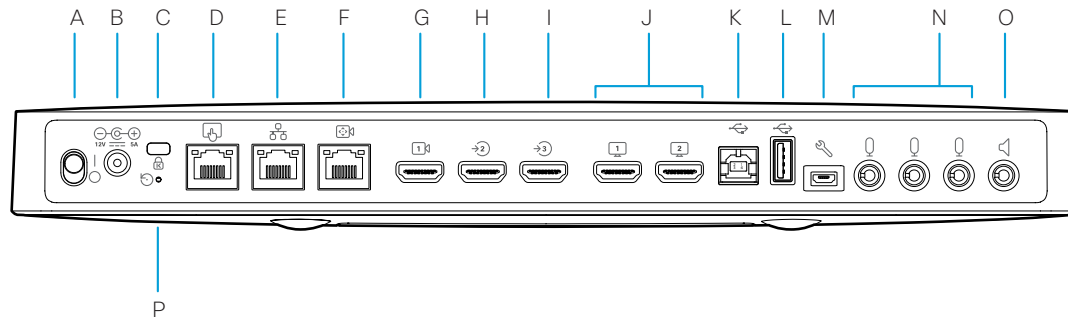
- ES
 1. Conecte la pantalla. Consulte la documentación de usuario de la pantalla para ver si la entrada HDMI debe configurarse manualmente.
 2. El sistema se enciende automáticamente. Si el sistema no se enciende, compruebe el interruptor de alimentación eléctrica en el códec.
 3. Cuando vea la pantalla Bienvenida, siga las instrucciones para completar la configuración.
 4. Le recomendamos que actualice el software en su Codec Plus antes de utilizarlo. Consulte la guía del administrador para el códec: <https://www.cisco.com/go/roomkit-docs>

- PT
 1. Ligue o ecrã. Consulte a documentação do utilizador relativa ao ecrã se a entrada HDMI tiver de ser configurada manualmente.
 2. O sistema liga-se automaticamente. Se o sistema não se ligar, verifique o botão de alimentação no codec.
 3. Quando for apresentado o ecrã Bem-vindo, siga as instruções para concluir a configuração.
 4. Recomenda-se a atualização do software do Codec Plus para Salas antes da sua utilização. Consulte o guia de administrador para o codec: <https://www.cisco.com/go/roomkit-docs>

- IT
 1. Accendere lo schermo. Consultare la documentazione per l'utente relativa allo schermo se si deve impostare manualmente l'ingresso HDMI.
 2. Il sistema si accende automaticamente. Se il sistema non si accende, controllare l'interruttore di alimentazione sul codec.
 3. Quando viene visualizzata la schermata di Benvenuto, seguire le istruzioni per completare la configurazione.
 4. Si consiglia di aggiornare il software di Codec Plus prima di metterlo in funzione. Consultare la guida dell'amministratore per il codec: <https://www.cisco.com/go/roomkit-docs>

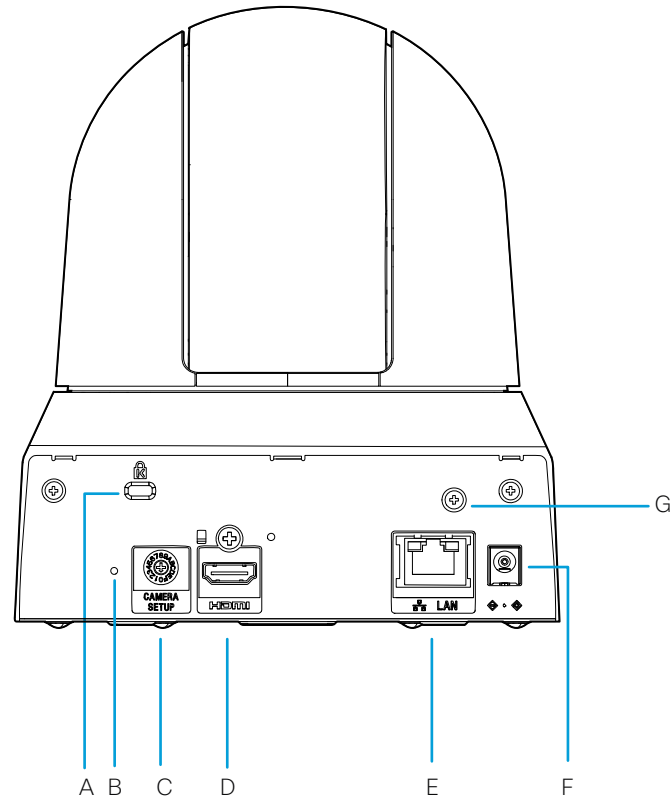
- DE
 1. Schalten Sie den Bildschirm ein. Nehmen Sie die Benutzerdokumentation für den Bildschirm zur Hand, wenn der HDMI-Eingang manuell eingestellt werden muss.
 2. Das System schaltet sich automatisch ein. Wenn sich das System nicht einschaltet, überprüfen Sie den Netzschalter am Codec.
 3. Wenn Sie den Willkommensbildschirm sehen, folgen Sie den Anweisungen, um die Einrichtung abzuschließen.
 4. Wir empfehlen Ihnen, die Software auf Ihrem Codec Plus vor der Nutzung zu aktualisieren. Weitere Informationen finden Sie im Codec-Administratorhandbuch: <https://www.cisco.com/go/roomkit-docs>

Cisco Codec Plus



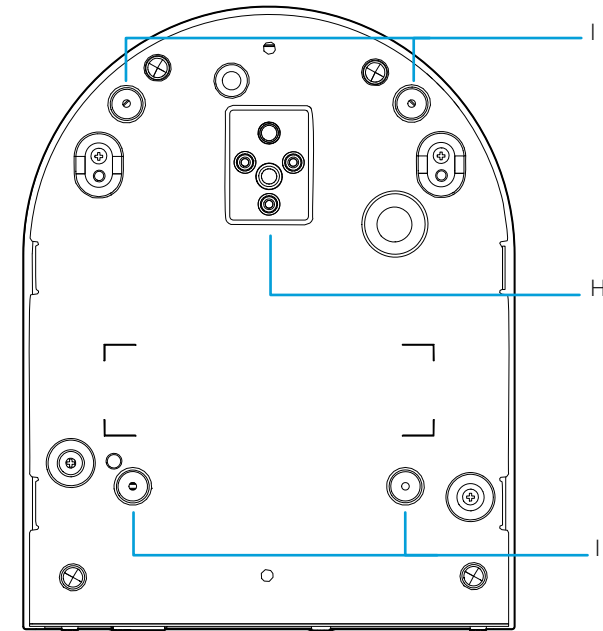
- A. **Power On/Off**
Marche/Arrêt / Encendido/apagado / Ligar/Desligar / On/Off / Ein-/Aus-Schalter
- B. **Power input (12Vdc, 5A)**
Alimentation / Alimentación / Alimentação / Alimentazione / Eingangsleistung
- C. **Security lock slot**
Fente du système antivol / Ranhura de bloqueio de seguridad / Ranhura de bloqueio de segurança / Slot blocco di sicurezza / Sicherheitsschlosssteckplatz
- D. **Touch panel (user interface, Ethernet PoE)**
Écran tactile (interface utilisateur, Ethernet PoE) / Panel táctil (interfaz del usuario, Ethernet PoE) / Painel tátil (interface de utilizador, Ethernet PoE) / Pannello touch (interfaccia utente, Ethernet PoE) / Bedienfeld (Benutzeroberfläche, Ethernet PoE)
- E. **Network (Ethernet)**
Réseau (Ethernet) / Red (Ethernet) / Rede (Ethernet) / Rete (Ethernet) / Netzwerk (Ethernet)
- F. **Camera control (Ethernet)**
Contrôle de caméra (Ethernet) / Control de câmara (Ethernet) / Controlo da câmara (Ethernet) / Controllo videocamera (Ethernet) / Kamerasteuerung (Ethernet)
- G. **Camera input (HDMI), 1080p60**
Entrées caméra (HDMI, Connecteur 1-2) / Entradas de cámara (HDMI, Conector 1-2) / Entradas de câmara (HDMI, Conector 1-2) / Ingresso videocamera (HDMI, Connettore 1-2) / Kameraeingang (HDMI, Eingangsanschluss 1-2)
- H. **HDMI input, audio and video, 4Kp30**
Entrées HDMI avec audio et vidéo (Connecteur 3-5) / Entradas HDMI con audio y vídeo (Conector 3-5) / Entradas HDMI com áudio e vídeo (Conector 3-5) / Ingresso HDMI con audio e vídeo (Connettore 3-5) / HDMI-Eingang mit Audio und Video (Eingangsanschluss 3-5)
- I. **HDMI input, audio and video, 4Kp30, HDCP**
Entrées HDMI avec audio et vidéo (Connecteur 3-5) / Entradas HDMI con audio y vídeo (Conector 3-5) / Entradas HDMI com áudio e vídeo (Conector 3-5) / Ingresso HDMI con audio e vídeo (Connettore 3-5) / HDMI-Eingang mit Audio und Video (Eingangsanschluss 3-5)
- J. **2 × HDMI output, audio and video, 4Kp60**
Sorties HDMI avec audio et vidéo (Connecteur 1-2) / Salidas HDMI con audio y vídeo (Conector 1-2) / Saídas HDMI com áudio e vídeo (Conector 1-2) / Uscita HDMI con audio e vídeo (Connettore 1-2) / HDMI-Ausgang mit Audio und Video (Ausgangsanschluss 1-2)
- K. **USB 2.0, type A**
USB 2.0, type A / USB 2.0, tipo A / USB 2.0, tipo A / USB 2.0, tipo A / USB 2.0, Typ A
- L. **USB 2.0, type B**
USB 2.0, type B / USB 2.0, tipo B / USB 2.0, tipo B / USB 2.0, tipo B / USB 2.0, Typ B
- M. **Maintenance (micro USB)**
Maintenance (micro USB) / Mantenimiento (micro USB) / Manutenção (micro USB) / Manutenzione (micro USB) / Wartung (Mikro-USB)
- N. **3 × Microphone inputs**
Entrées de microphone / Entradas para micrófonos / Entradas de microfone / Ingressi microfono / Mikrofoneingänge
- O. **Audio line output**
Sortie de ligne audio / Salida de audio / Saída de áudio / Uscita di linea audio / Audioausgang
- P. **Factory reset**
Rétablissement des paramètres d'usine / Restablecimiento de los parámetros de fábrica / Reposição de predefinições de fábrica / Ripristino dei valori predefiniti / Zurücksetzen auf Werkseinstellungen

Cisco PTZ 4K



- A. Kensington lock
Encoche de sécurité Kensington / Conector de seguridad Kensington / Kensington Security Slot / Kensington Security Slot / Kensington-Schloss
- B. Factory reset
Rétablissement des paramètres d'usine / Restablecimiento de los parámetros de fábrica / Reposição de predefinições de fábrica / Ripristino dei valori di fabbrica / Zurücksetzen auf Werkseinstellungen
- C. System select (Position: 6)¹
Sélection du système (position 6) / Selección del sistema (posición: 6) / Seleção do sistema (posição: 6) / Selezione del sistema (posizione: 6) / Systemauswahl (Position: 6)
- D. HDMI output, 1080p60
Sortie HDMI / Salida HDMI / Saída HDMI / Uscita HDMI / HDMI-Ausgang
- E. Camera control (Ethernet)
Contrôle de caméra / Control de cámara / Controlo da câmara / Controllo videocamera / Kamerasteuerung
- F. Power input (12Vdc, 2.5A)
Alimentation / Alimentación / Alimentação / Alimentazione / Eingangsleistung
- G. Earth terminal
Borne de terre / Terminal de tierra / Terminal de aterramento / Morsetto di terra / Erdklemme

¹ VISCA is enabled on HDMI output / Le mode VISCA est activé sur la sortie HDMI / El VISCA está habilitado en la salida HDMI / Opção VISCA ativada na saída HDMI / VISCA è abilitato sull'uscita HDM / VISCA ist auf HDMI-Ausgang aktiviert



- H. Tripod screw hole
Trou de vis pour trépied / Orificio de tornillo para trípode / Orificio do parafuso para tripé / Foro per vite per treppiede / Stativ Schraubenloch
- !** Don't install the camera using the tripod screw and tripod screw hole for ceiling installation.
N'installez pas la caméra à l'aide de la vis du trépied et du trou de vis du trépied au plafond. / No instale la cámara usando el tornillo del trípode y el orificio del tornillo del trípode en el techo. / Não instale a câmera usando o parafuso do tripé e o orificio do parafuso do tripé no teto. / Non installare la videocamera utilizzando la vite del treppiede e il foro per vite del treppiede sul soffitto. / Installieren Sie die Kamera nicht mit der Stativschraube und dem Stativschraubenloch an der Decke.
- I. Screw holes for ceiling mounting
Trous de vis pour montage au plafond / Orificios de tornillo para montaje en techo / Orificios do parafuso para montagem no teto / Foros per vite per il montaggio a soffitto / Schraubenlöcher für Deckenmontage

Room Kit Plus PTZ 4K Integrator Bundle Data Sheet

See the product data sheet for more information on ordering accessories, cables, and spare parts.

- FR Consultez la fiche technique du produit pour en savoir plus sur la commande d'accessoires, de câbles et de pièces de rechange.
- ES Visite la hoja de datos del producto para obtener más información sobre cómo solicitar accesorios, cables y repuestos.
- PT Visite a folha de dados do produto para obter mais informações sobre como solicitar acessórios, cabos e peças sobressalentes.
- IT Consultare la scheda tecnica del prodotto per ulteriori informazioni sull'ordinazione di accessori, cavi e parti di ricambio.
- DE Weitere Informationen zum Bestellen von Zubehör, Kabeln und Ersatzteilen finden Sie im Produktdatenblatt.

Visit these websites to learn more about your device.

- FR Consultez les sites ci-dessous pour en savoir plus sur votre appareil.
- ES Visite estos sitios web para obtener más información sobre su dispositivo.
- PT Visite estes Web sites para obter mais informações sobre o seu dispositivo.
- IT Visitare questi siti Web per ottenere maggiori informazioni sul tuo dispositivo.
- DE Besuchen Sie diese Websites, um mehr über Ihr Gerät zu erfahren.



help.webex.com



cs.co/mtrdevice-docs



cisco.com/go/room-docs



cs.co/webexadoption



projectworkplace.cisco.com



Cisco Systems Inc.
Corporate Headquarters
170 West Tasman Dr.
San Jose, CA 95134
USA

<https://www.cisco.com/go/offices>

Cisco and the Cisco logo are trademarks or registered trademarks of Cisco and/or its affiliates in the U.S. and other countries. To view a list of Cisco trademarks, go to this URL: www.cisco.com/go/trademarks. Third-party trademarks mentioned are the property of their respective owners. The use of the word partner does not imply a partnership relationship between Cisco and any other company. (1110R)

- FR** Cisco et le logo Cisco sont des marques commerciales ou déposées de Cisco et/ou de ses filiales aux États-Unis et dans d'autres pays. Pour consulter la liste des marques commerciales de Cisco, visitez la page : www.cisco.com/go/trademarks. Les autres marques commerciales mentionnées dans le présent document sont la propriété de leurs détenteurs respectifs. L'utilisation du terme « partenaire » n'implique pas de relation de partenariat entre Cisco et toute autre entreprise. (1110R)
- ES** Cisco y el logotipo de Cisco son marcas comerciales o registradas de Cisco y/o sus filiales en Estados Unidos y otros países. Si desea consultar una lista de las marcas comerciales de Cisco, visite: www.cisco.com/go/trademarks. Las marcas comerciales de terceros que aquí se mencionan pertenecen a sus respectivos propietarios. El uso de la palabra "partner" no implica la existencia de una asociación entre Cisco y cualquier otra empresa. (1110R)
- PT** Cisco e o logótipo da Cisco são marcas comerciais ou marcas comerciais registadas da Cisco e/ou das respectivas empresas afiliadas nos EUA e noutros países. Para ver uma lista de marcas comerciais da Cisco, aceda a este URL: www.cisco.com/go/trademarks. As marcas comerciais de terceiros mencionadas são propriedade dos respectivos proprietários. A utilização da palavra parceiro não implica uma relação de parceria entre a Cisco e qualquer outra empresa. (1110R)
- IT** Cisco e il logo Cisco sono marchi o marchi registrati di Cisco e/o dei relativi affiliati negli Stati Uniti e in altri paesi. Per visualizzare l'elenco di marchi Cisco, visitare il sito Web all'indirizzo: www.cisco.com/go/trademarks. I marchi commerciali di terze parti citati sono proprietà dei rispettivi titolari. L'utilizzo del termine partner non implica una relazione di partnership tra Cisco e altre aziende. (1110R)
- DE** Cisco und das Cisco Logo sind Marken oder eingetragene Marken von Cisco und/oder Partnerunternehmen in den Vereinigten Staaten und anderen Ländern. Eine Liste der Cisco Marken finden Sie unter www.cisco.com/go/trademarks. Die genannten Marken anderer Anbieter sind Eigentum der jeweiligen Inhaber. Die Verwendung des Begriffs „Partner“ impliziert keine gesellschaftsrechtliche Beziehung zwischen Cisco und anderen Unternehmen. (1110R)