

Cisco Room Kit Plus

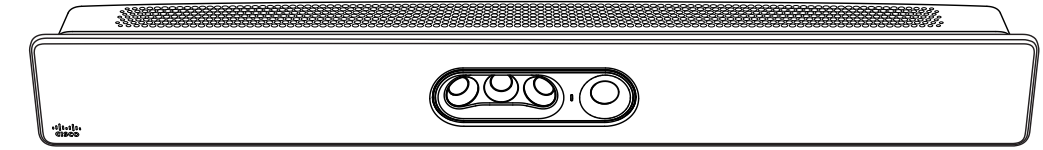
Installation Guide

- FR Guide d'installation
- ES Guía de instalación
- PT Manual de Instalação
- IT Guida per l'installazione
- DE Installationshandbuch

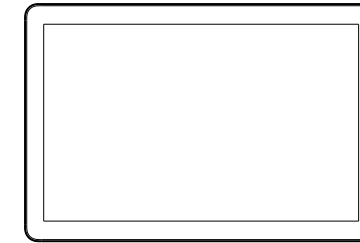


Box contents

- FR Contenu de la boîte
- ES Contenido de la caja
- PT Conteúdo da embalagem
- IT Contenuto della confezione
- DE Verpackungsinhalt



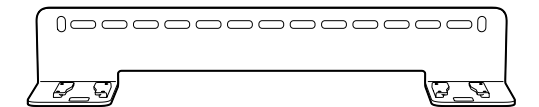
Cisco Quad Camera



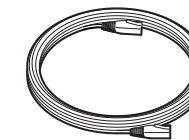
Cisco Room Navigator



Cisco Codec Plus

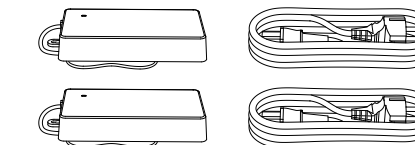


Wall Bracket for the Quad Camera



Ethernet cable for Room Navigator

- FR Câble Ethernet pour Room Navigator
- ES Cable Ethernet para Room Navigator
- PT Cabo Ethernet para Room Navigator
- IT Cavo Ethernet per Room Navigator
- DE Ethernet-Kabel für Room Navigator



Power adapter and cable

- FR Cordon d'alimentation et adaptateur secteur
- ES Adaptador de alimentación y cable
- PT Transformador e cabo de alimentação
- IT Alimentatore e cavo di alimentazione
- DE Netzteil und Kabel

- FR Support mural pour la Quad Camera
- ES Soporte de pared para la Quad Camera
- PT Suporte de parede da Quad Camera
- IT Staffa per montaggio a parete di Quad Camera
- DE Quad Camera Wandhalterung

Can be ordered separately

- Wall mounting kit for the Codec Plus.
- Microphone(s): Cisco table- or ceiling microphone is recommended.
- HDMI and Ethernet cables. We recommend cables from Cisco. Use certified HDMI cables for the cameras and presentation sources (High Speed HDMI 1.4b) and for the screens (Premium High Speed HDMI). You need Ethernet cables for camera control and network (not required if using Wi-Fi).

FR Peut être commandé séparément

- Kit de montage mural pour Codec Plus.
- Le microphone de table ou de plafond Cisco.
- Câbles HDMI et Ethernet. Nous recommandons de commander ces câbles chez Cisco. Utilisez des câbles HDMI certifiés pour les caméras et les présentations (High Speed HDMI 1.4b) et pour les écrans (Premium High Speed HDMI). Des câbles Ethernet sont requis pour le contrôle des caméras, ainsi que pour connecter le codec au réseau (non requis si vous utilisez le Wi-Fi).

ES Puede solicitarse por separado

- Kit de montaje en pared para el Codec Plus.
- El micrófono de escritorio o de techo Cisco.
- Cables HDMI y Ethernet: Le recomendamos que haga el pedido de los cables a Cisco. Utilizar cables HDMI certificados para las cámaras y presentaciones (High Speed HDMI 1.4b) y para las pantallas (Premium High Speed HDMI). Los cables Ethernet son necesarios para el control de la cámara y para conectar el códec a la red (no es necesario si usa el wifi).

PT Pode ser encomendado em separado

- Kit de montagem na parede Codec Plus.
- O microfone de mesa ou teto da Cisco.
- Cabos HDMI e Ethernet: Recomendamos que encomende estes cabos através da Cisco. Use cabos HDMI certificados para câmeras e fontes de apresentação (High Speed HDMI 1.4b) e para os ecrãs (HDMI Premium de Alta Velocidade). Os cabos Ethernet são necessários para o controlo da câmara e para ligar o codec à rede (não necessário caso use o Wi-Fi).

IT Può essere ordinato separatamente

- Kit di supporto a parete per il Codec Plus.
- Cisco tavolo o microfono soffitto.
- Cavi HDMI ed Ethernet. Si consiglia di ordinare i cavi forniti da Cisco. Si consiglia l'utilizzo di cavi HDMI certificato per videocamere e presentazioni (High Speed HDMI 1.4b) e per schermi (Premium High Speed HDMI). Cavi Ethernet sono necessari per controllare la videocamera e per collegare il codec alla rete (non necessario se si utilizza il Wi-Fi).

DE Kann separat bestellt werden

- Wandmontagesatz für den Codec Plus.
- Cisco Tisch- oder Deckenmikrofon.
- HDMI- und Ethernet- Kabel. Wir empfehlen Ihnen, die Kabel von Cisco zu bestellen. Verwenden Sie zertifizierte HDMI Kabel für Kameras und Präsentationsquellen (High Speed HDMI 1.4b) und für Bildschirme (Premium High Speed HDMI). Ethernet-Kabel werden für die Kamerasteuerung und für die Verbindung des Codec mit dem Netzwerk benötigt (nicht erforderlich, wenn Sie Wi-Fi).

Safety and mounting hardware

The wall and mounting hardware must be able to safely support the product. The wall mounted system must be installed by qualified personnel, in accordance with state and local building regulations.

FR Sécurité et matériel pour le montage

Le mur et le matériel utilisé pour le montage doivent être assez solides pour supporter le produit en toute sécurité. Le système de fixation murale doit être installé par une personne qualifiée, conformément aux réglementations locales et nationales.

ES Seguridad y hardware de montaje

La pared y el hardware de montaje deben ofrecer seguridad para la instalación del producto. El sistema de montaje en pared debe ser instalado por personal cualificado, de acuerdo con las normativas estatales y locales de construcción.

PT Hardware de segurança e montagem

O hardware de parede e montagem deve ser capaz de suportar o produto de forma segura. O sistema montado na parede deve ser instalado por pessoal qualificado, em conformidade com as regulamentações de construção estatais e locais.

IT Materiali per il montaggio e la protezione

La parete e il materiale di montaggio devono essere in grado di sostenere il prodotto in condizioni di sicurezza. Il sistema deve essere installato a parete da personale qualificato in conformità alle norme edili nazionali e locali.

DE Sicherheit und Montagezubehör

Das Wand- und Montagezubehör muss das Produkt auf sichere Weise befestigen. Das System für die Wandmontage muss gemäß den geltenden Bauvorschriften von qualifiziertem Fachpersonal installiert werden.

Ventilation

Do not block any ventilation openings on the codec. Minimum 10cm/4" free space at each side of the unit.



FR Ventilation

Veillez à ne pas obstruer les orifices de ventilation du codec. Veillez à laisser un espace d'au moins 10cm de chaque côté de l'unité.

ES Ventilación

No obstruya los orificios de ventilación del códec. Espacio libre mínimo de 10cm a cada lado de la unidad.

PT Ventilação

Não bloqueie as aberturas de ventilação do codec. Mínimo de 10cm de espaço livre de cada um dos lados da unidade.

IT Ventilazione

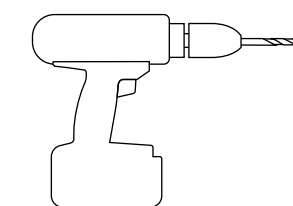
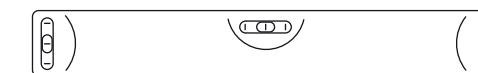
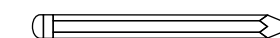
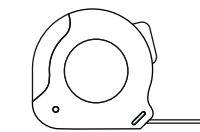
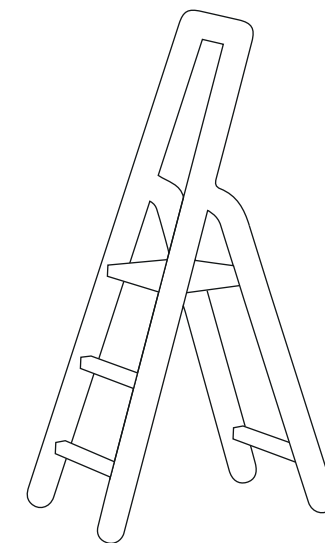
Non ostruire le aperture di ventilazione del codec. Lasciare almeno 10cm di spazio libero su ciascun lato del dispositivo.

DE Belüftung

Sorgen Sie dafür, dass die Lüftungöffnungen am Codec nicht blockiert werden. Es wird ein Abstand von mindestens 10cm pro Seite benötigt.

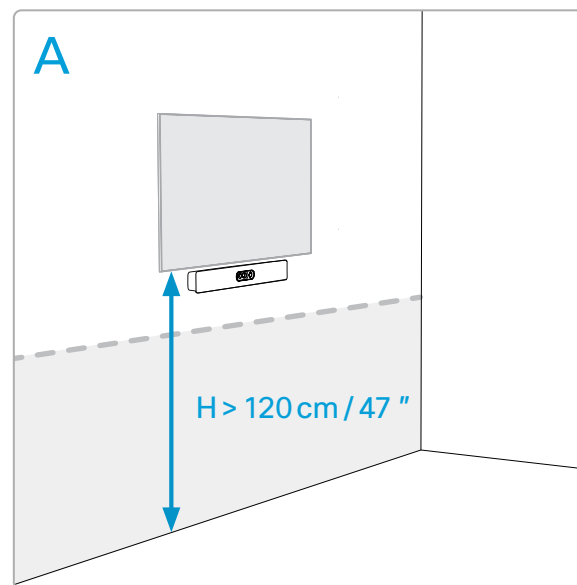
Tools you may need

- FR Outils dont vous pourriez avoir besoin
- ES Herramientas que puede necesitar
- PT Ferramentas que poderão ser necessárias
- IT Utensili che possono essere necessari
- DE Werkzeuge, die Sie möglicherweise benötigen



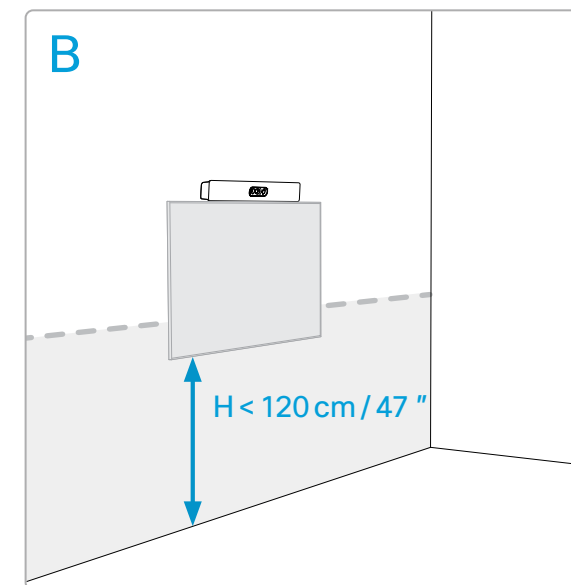
1 Decide where to position the Quad Camera

- FR Choisissez l'emplacement de la Quad Camera
- ES Coloque el soporte de pared de la Quad Camera
- PT Decidir o posicionamento da Quad Camera
- IT Decidere dove posizionare di Quad Camera
- DE Positionieren der Quad Camera



Mount the camera below the screen when the mounting height of the screen is higher than 120 cm / 47 \".

- FR Montez la caméra sous l'écran si la hauteur de montage de l'écran est supérieure à 120 cm.
- ES Coloque la cámara bajo la pantalla cuando la altura de montaje de la pantalla sea superior a 120 cm.
- PT Instale a câmara por baixo do ecrã se a altura de montagem do ecrã for superior a 120 cm.
- IT Installare la videocamera sotto lo schermo quando lo schermo è montato a un'altezza superiore ai 120 cm.
- DE Montieren Sie die Kamera unter dem Bildschirm, wenn die Montagehöhe des Bildschirms höher als 120 cm ist.

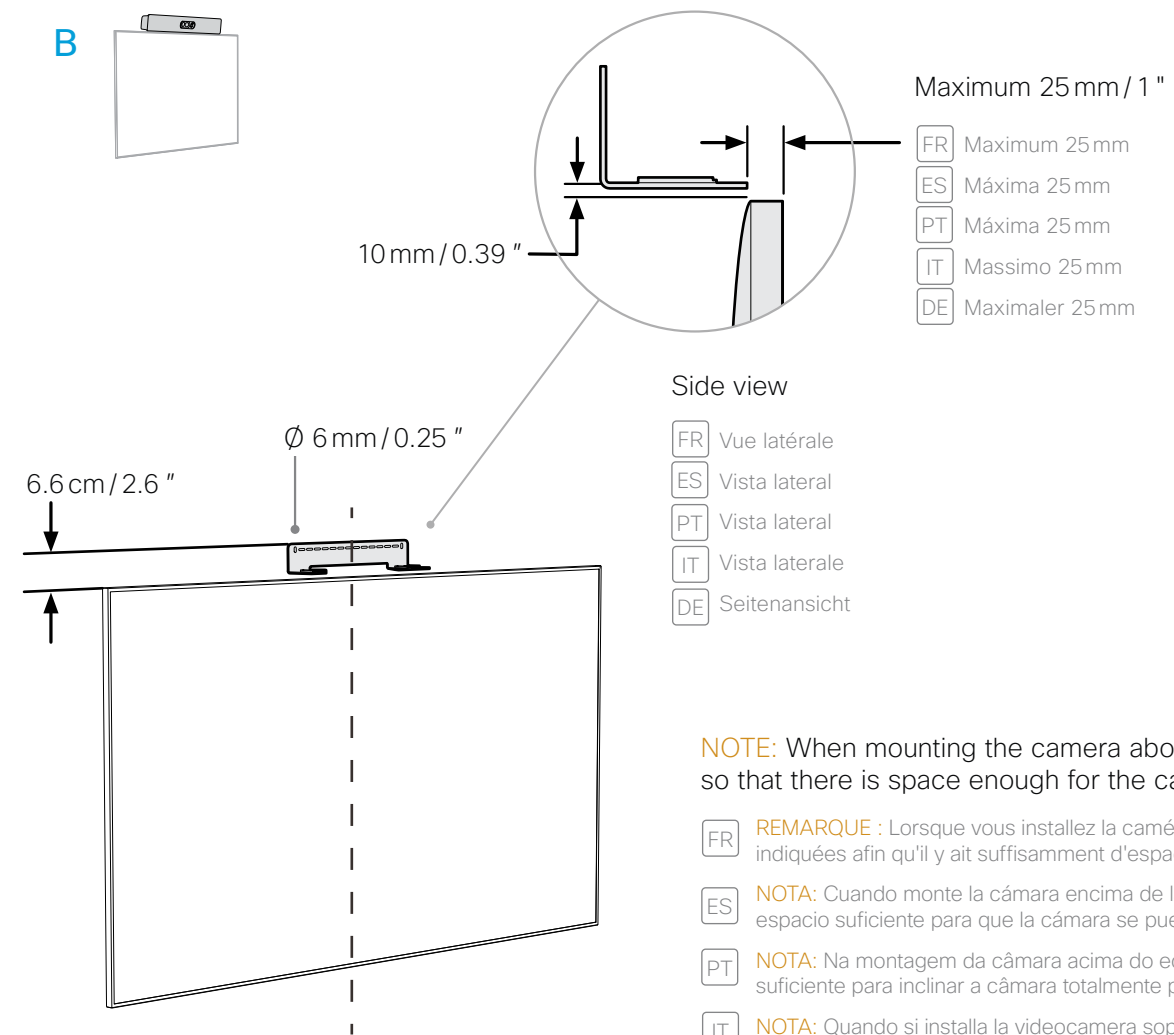
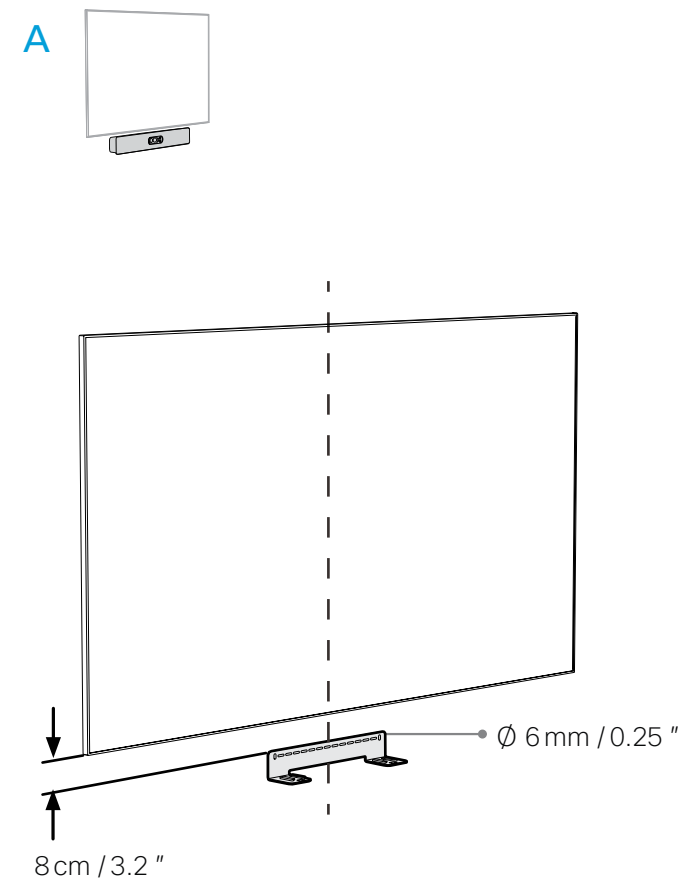


Mount the camera above the screen when the mounting height of the screen is lower than 120 cm / 47 \". In this case, the recommended mounting height of the screen is 80 cm / 31.5 \".

- FR Montez la caméra au-dessus de l'écran si la hauteur de montage de l'écran est inférieure à 120 cm. Dans ce cas, la hauteur de montage recommandée de l'écran est de 80 cm.
- ES Coloque la cámara sobre la pantalla cuando la altura de montaje de la pantalla sea inferior a 120 cm. En este caso, la altura de montaje recomendada de la pantalla es de 80 cm.
- PT Instale a câmara por cima do ecrã se a altura de montagem do ecrã for inferior a 120 cm. Neste caso, a altura de montagem recomendada do ecrã é de 80 cm.
- IT Installare la videocamera al di sopra dello schermo quando lo schermo è montato a un'altezza inferiore ai 120 cm. In questo caso, l'altezza consigliata per il montaggio dello schermo è di 80 cm.
- DE Montieren Sie die Kamera über dem Bildschirm, wenn die Montagehöhe des Bildschirms niedriger als 120 cm ist. In diesem Fall beträgt die empfohlene Montagehöhe des Bildschirms 80 cm.

2 Mount the Quad Camera wall bracket

- FR Montez le support mural de la Quad Camera
- ES Coloque el soporte de pared de la Quad Camera
- PT Instale o suporte de parede para da Quad Camera
- IT Installare la staffa per il montaggio a parete di Quad Camera
- DE Montieren der Quad Camera Wandhalterung

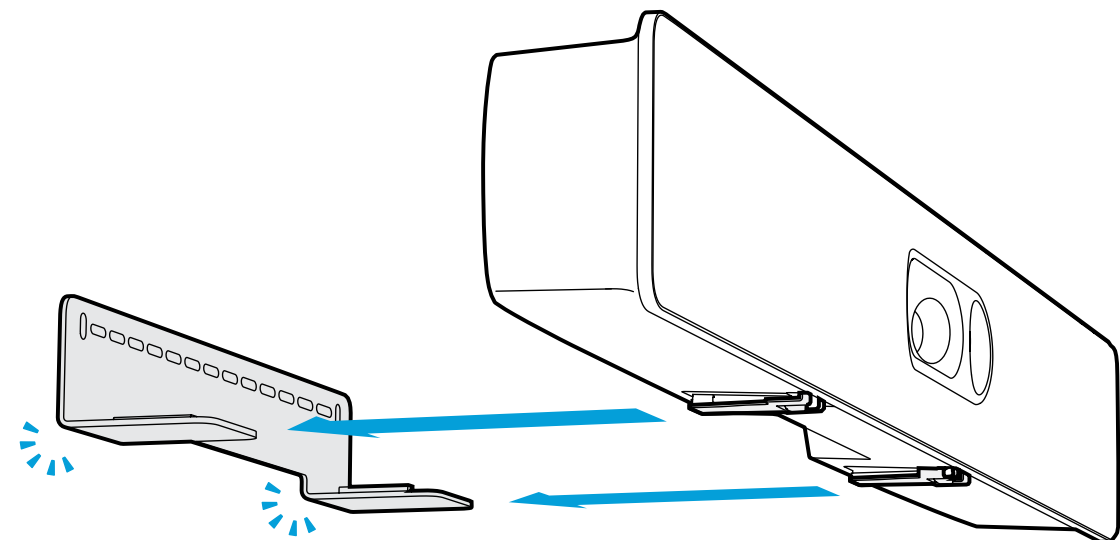


NOTE: When mounting the camera above the screen, be sure to comply with the measurements so that there is space enough for the camera to be tilted fully forward.

- FR **REMARQUE :** Lorsque vous installez la caméra au-dessus de l'écran, assurez-vous de respecter les mesures indiquées afin qu'il y ait suffisamment d'espace pour que la caméra puisse être entièrement inclinée vers l'avant.
- ES **NOTA:** Cuando monte la cámara encima de la pantalla, asegúrese de respetar las medidas, de manera que haya espacio suficiente para que la cámara se pueda inclinar completamente hacia delante.
- PT **NOTA:** Na montagem da câmara acima do ecrã, certifique-se de que respeita as medidas, para que exista espaço suficiente para inclinar a câmara totalmente para a frente.
- IT **NOTA:** Quando si installa la videocamera sopra lo schermo, assicurarsi di rispettare le misure in modo che ci sia spazio sufficiente per inclinare completamente in avanti la videocamera.
- DE **HINWEIS:** Achten Sie beim Anbringen der Kamera über dem Bildschirm darauf, dass Sie die Abmessungen einhalten, damit es ausreichend Platz gibt, die Kamera vollständig nach vorne zu neigen.

3 Attach the Quad Camera to the bracket

- FR Attachez la Quad Camera au support
- ES Fije la Quad Camera al soporte
- PT Fixe a Quad Camera ao suporte
- IT Fissare la Quad Camera alla staffa
- DE Befestigen der Quad Camera an der Halterung

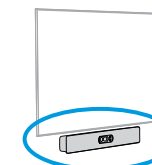
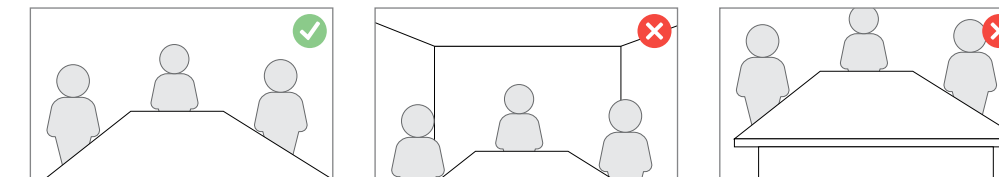


The camera is secured when you hear a click.

- FR La caméra est en place lorsque vous entendez un clic.
- ES La cámara está asegurada al oír el clic.
- PT A câmara está encaixada quando ouve um clique.
- IT La videocamera è ben fissata quando si sente un clic.
- DE Die Kamera ist gesichert, wenn Sie ein Klicken hören.

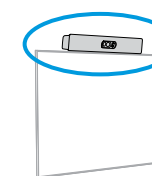
4 Decide the tilt angle for the Quad Camera

- FR Déterminez l'angle d'inclinaison de la Quad Camera
- ES Decida el ángulo de inclinación de la Quad Camera
- PT Determine o ângulo de inclinação da Quad Camera
- IT Decidere l'angolo di inclinazione della Quad Camera
- DE Wählen des Neigungswinkels für die Quad Camera



Quad Camera tilt angle: 0°

Angle d'inclinaison: 0° / Ángulo de inclinación: 0° / Ângulo de inclinação: 0° / Angolo di inclinazione: 0° / Neigungswinkel: 0°



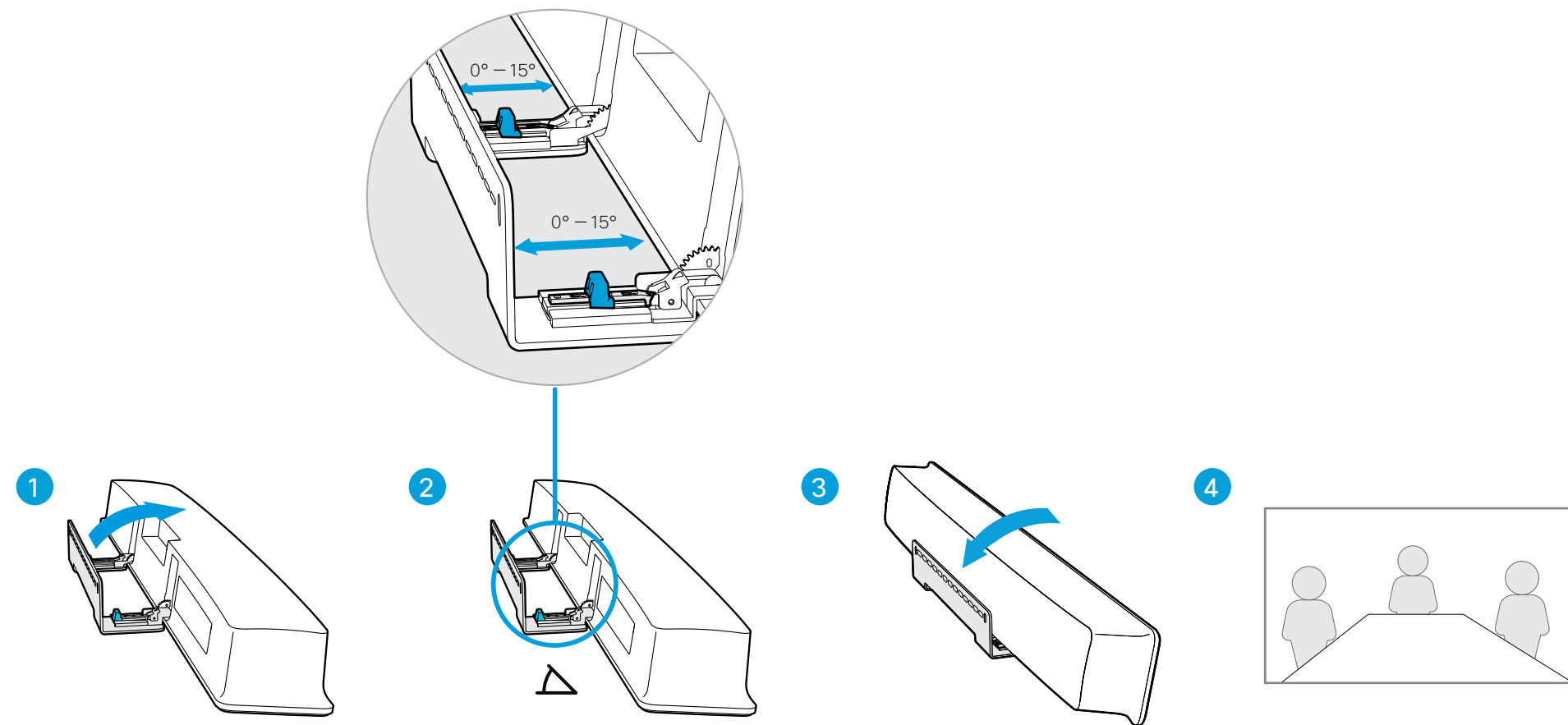
Measure the mounting height (H) of the Quad Camera. Find the tilt angle (Δ) in the table. Adjust the tilt angle of the camera as described on the next page.

- FR Mesurez la hauteur de montage (H) de la Quad Camera. Localisez l'angle d'inclinaison dans le tableau. Ajustez l'angle d'inclinaison de la caméra comme décrit sur la page suivante.
- ES Mida la altura de montaje (H) de la Quad Camera. Busque el ángulo de inclinación en la tabla. Ajuste el ángulo de inclinación de la cámara como se describe en la página siguiente.
- PT Meça a altura (A) de montagem da Quad Camera. Localize o ângulo de inclinação na tabela. Ajuste o ângulo de inclinação da câmara conforme descrito na página seguinte.
- IT Misurare l'altezza di montaggio (H) della Quad Camera. Individuare l'angolo di inclinazione nella tabella. Regolare l'angolo di inclinazione della videocamera come descritto nella pagina successiva.
- DE Messen Sie die Montagehöhe (H) der Quad Camera. Ermitteln Sie den Neigungswinkel in der Tabelle. Passen Sie den Neigungswinkel der Kamera wie auf der nächsten Seite beschrieben an.

Height (H) Hauteur, Altura, Altura, Altezza, Höhe	Tilt angle (Δ) Angle d'inclinaison, Ángulo de inclinación, Ângulo de inclinação, Angolo di inclinazione, Neigungswinkel
105 – 125 cm / 42 – 49 "	0°
125 – 145 cm / 49 – 57 "	5°
145 – 175 cm / 57 – 69 "	10°
175 – 205 cm / 69 – 81 "	15°

5 Adjust the tilt angle for the Quad Camera

- FR Ajustez l'angle d'inclinaison de la Quad Camera
- ES Ajuste el ángulo de inclinación de la Quad Camera
- PT Ajuste o ângulo de inclinação da Quad Camera
- IT Regolare l'angolo di inclinazione della Quad Camera
- DE Anpassen des Neigungswinkels für die Quad Camera



1. Tilt the camera fully forward. If you cannot tilt the camera fully forward, go back to Step 2 and check that the distance between the wall bracket and the screen is large enough.
2. Move the two sliders to adjust the tilt angle. The tilt angle goes from 0° to 15°, in steps of five. Do not exceed the 15° tilt angle.
3. Tilt the Quad Camera back to normal position.
4. You can check that the tilt angle is adjusted correctly during the software setup in Step 9.

- FR 1. Inclinez la caméra entièrement vers l'avant. Si vous ne parvenez pas à incliner la caméra complètement, retournez à l'étape 2 et vérifiez que la distance entre le support mural et l'écran est suffisante.
- 2. Déplacez les deux glissières pour ajuster l'angle d'inclinaison. L'angle d'inclinaison est réglable de 0° à 15°, par paliers de 5°. Ne dépassez pas l'angle d'inclinaison de 15°.
- 3. Inclinez la Quad Camera dans sa position normale.
- 4. Vous pouvez vérifier si l'angle d'inclinaison est correctement ajusté pendant l'installation du logiciel à l'étape 9.

- ES 1. Incline la cámara completamente hacia delante. Si no puede inclinar la cámara completamente hacia delante, vuelva al paso 2 y compruebe que la distancia entre el soporte de pared y la pantalla sea lo suficientemente amplia.
- 2. Mueva los dos deslizadores para ajustar el ángulo de inclinación. El ángulo de inclinación va desde 0° a 15°, en tramos de cinco. No supere el ángulo de inclinación de 15°.
- 3. Incline la Quad Camera hacia atrás para volver a la posición normal.
- 4. Puede comprobar que el ángulo de inclinación está ajustado correctamente durante la configuración del software en el paso 9.

- PT 1. Incline a câmara totalmente para a frente. Se não conseguir inclinar a câmara totalmente para a frente, retroceda até ao passo 2 e verifique se a distância entre o suporte de parede e o ecrã é suficiente.
- 2. Mova os dois cursores para ajustar o ângulo de inclinação. O ângulo de inclinação varia entre 0° e 15°, em incrementos de cinco. Não ultrapasse o ângulo de inclinação de 15°.
- 3. Volte a inclinar a Quad Camera para a posição normal.
- 4. Pode confirmar se o ângulo de inclinação está corretamente ajustado durante a configuração do software no Passo 9.

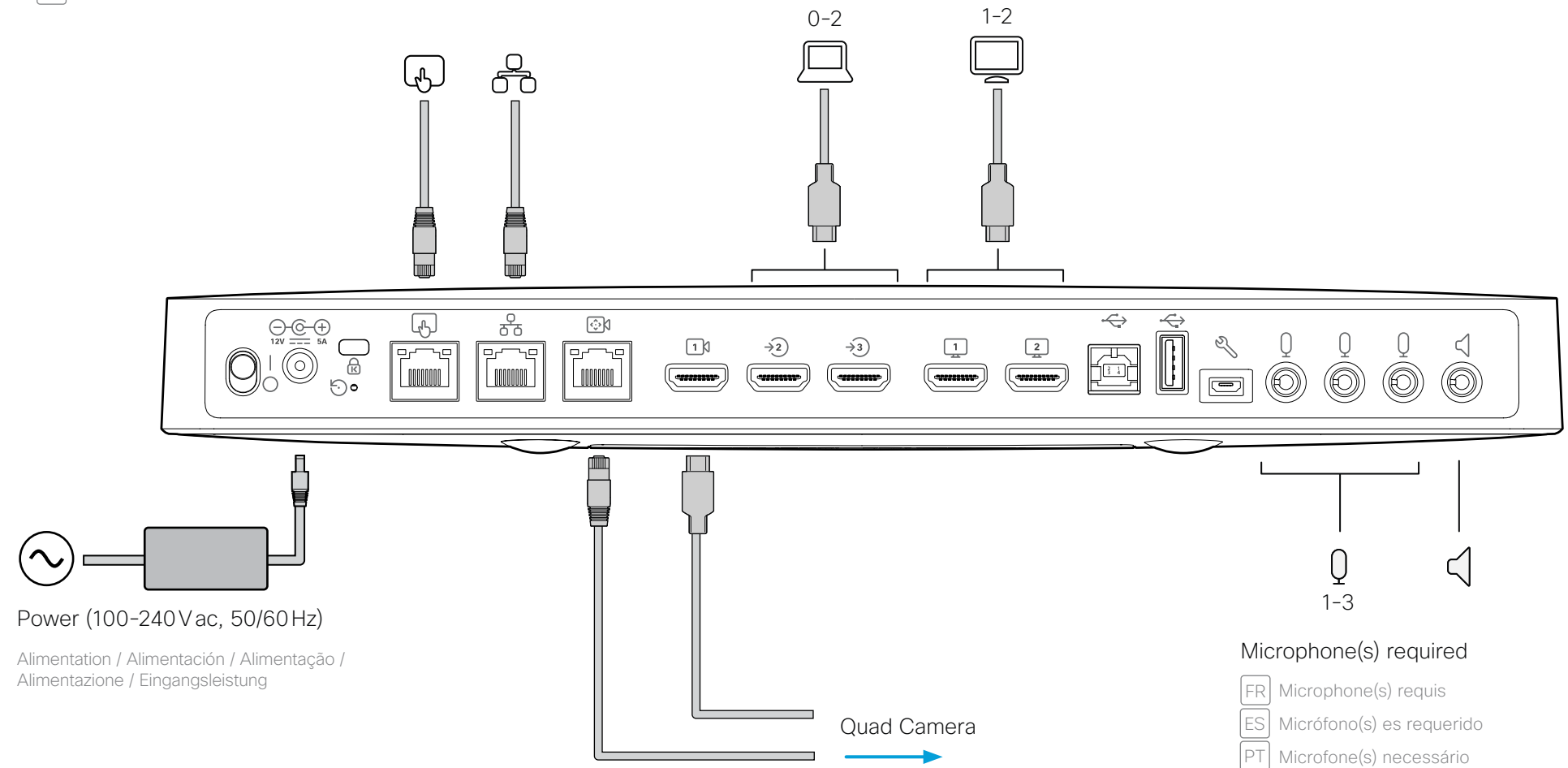
- IT 1. Inclinare la videocamera completamente in avanti. Se non è possibile inclinare la videocamera completamente in avanti, tornare al Passo 2 e verificare che la distanza tra la staffa per il montaggio a parete e lo schermo sia sufficiente.
- 2. Muovere i due cursori per regolare l'angolo di inclinazione. L'angolo di inclinazione è compreso tra 0° e 15° in passi da 5°. L'angolo di inclinazione non deve superare 15°.
- 3. Riportare la Quad Camera nella posizione normale.
- 4. È possibile controllare che l'angolo di inclinazione sia regolato correttamente durante la configurazione del software al Passo 9.

- DE 1. Neigen Sie die Kamera vollständig nach vorne. Wenn Sie die Kamera nicht vollständig nach vorne neigen können, kehren Sie zurück zu Schritt 2 und prüfen Sie, ob der Abstand zwischen der Wandhalterung und dem Bildschirm groß genug ist.
- 2. Passen Sie mithilfe der beiden Schieberegler den Neigungswinkel an. Der Neigungswinkel reicht von 0° bis 15° und erfolgt in Fünferschritten. Überschreiten Sie nicht den Neigungswinkel von 15°.
- 3. Bringen Sie Quad Camera zurück in die Ausgangsposition.
- 4. Bei der Softwareeinrichtung in Schritt 9 können Sie prüfen, ob der Neigungswinkel richtig eingestellt ist.

6 Connect the codec cables

- FR Connectez les câbles au codec
- ES Conecte los cables del códec
- PT Ligue os cabos de codec
- IT Collegare i cavi del codec
- DE Verbinden der Codec-Kabel

- ⚠ Always use the provided power cable and adapter (12VDC, minimum 5A).
- FR Utilisez toujours le câble d'alimentation et l'adaptateur (12 VCC, 5 A minimum) fournis.
- ES Utilice siempre el cable y el adaptador de alimentación (12 VDC, mínimo 5 A) proporcionados.
- PT Utilize sempre o cabo de alimentação e o adaptador fornecidos (12VCC, mínimo de 5A).
- IT Utilizzare sempre il cavo di alimentazione e l'adattatore forniti in dotazione (12 VCC, almeno 5 A).
- DE Verwenden Sie immer die mitgelieferten Kabel und Adapter (12 V Gleichstrom, mindestens 5 A).

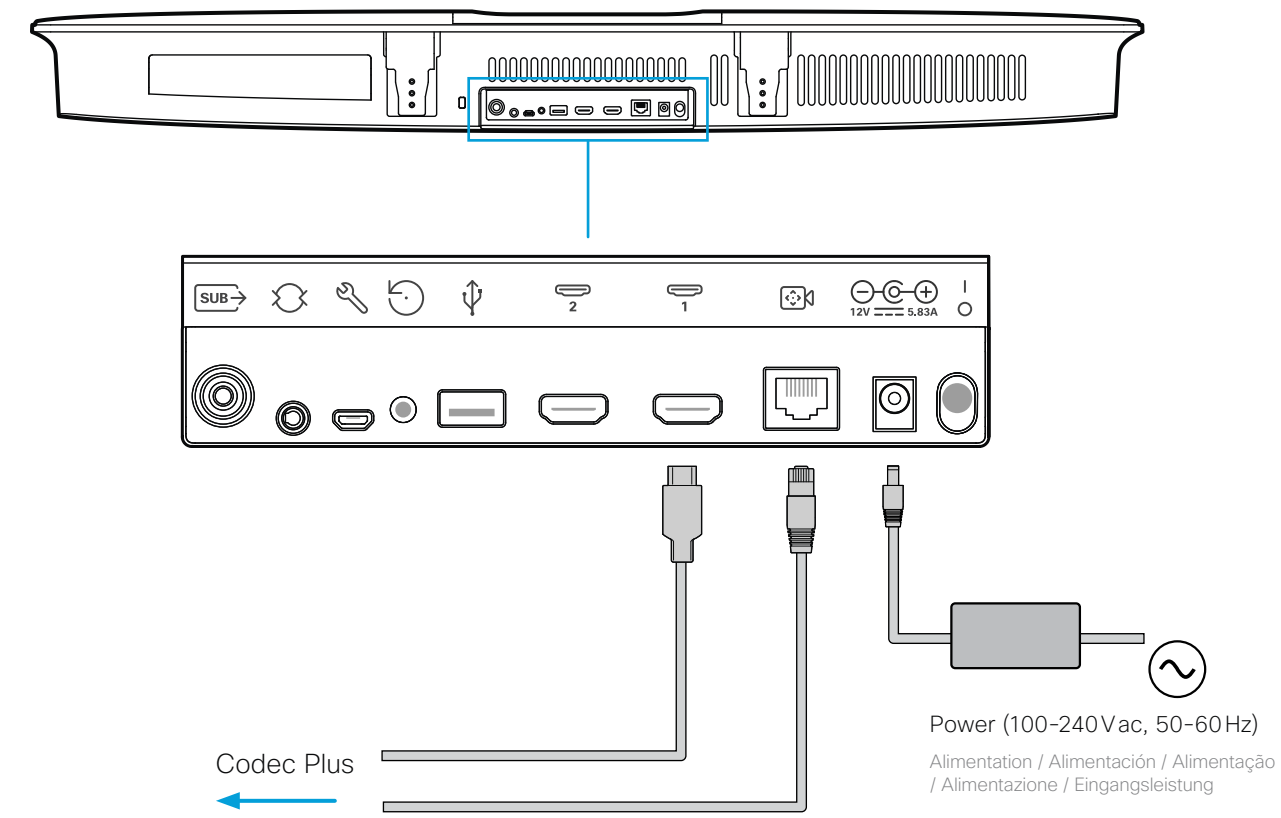


- Microphone(s) required
- FR Microphone(s) requis
 - ES Micrófono(s) es requerido
 - PT Microfone(s) necessário
 - IT Microfono(s) è necessario
 - DE Mikrofon(e) ist erforderlich

7 Connect the Quad Camera cables

- FR Connectez les câbles de la Quad Camera
- ES Conecte los cables de la Quad Camera
- PT Ligue os cabos da Quad Camera
- IT Collegare i cavi della Quad Camera
- DE Anschließen der Quad Camera Kabel

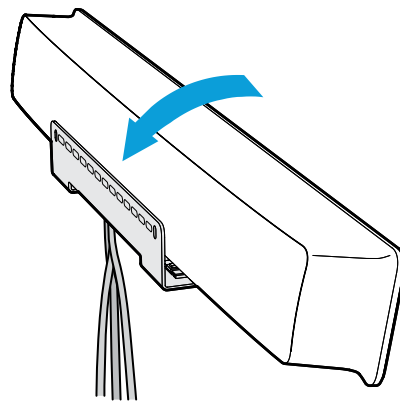
- ⚠ Always use the provided power cable and adapter (12VDC, minimum 5.83A).
- FR Utilisez toujours le câble d'alimentation et l'adaptateur (12 VCC, 5.83 A minimum) fournis.
- ES Utilice siempre el cable y el adaptador de alimentación (12 VDC, mínimo 5.83 A) proporcionados.
- PT Utilize sempre o cabo de alimentação e o adaptador fornecidos (12VCC, mínimo de 5.83A).
- IT Utilizzare sempre il cavo di alimentazione e l'adattatore forniti in dotazione (12 VCC, almeno 5.83 A).
- DE Verwenden Sie immer die mitgelieferten Kabel und Adapter (12 V Gleichstrom, mindestens 5.83 A).



Power (100-240Vac, 50-60Hz)
Alimentation / Alimentación / Alimentação / Alimentazione / Eingangsleistung

8 Tilt the Quad Camera back to normal position

- FR Inclinez la Quad Camera dans sa position normale
- ES Incline la Quad Camera hacia atrás para volver a la posición normal
- PT Volte a inclinar a Quad Camera para a posição normal
- IT Riportare la Quad Camera nella posizione normale
- DE Bringen Sie Quad Camera zurück in die Ausgangsposition



Arrange the cables with enough space so the cables do not loosen when you tilt the camera fully forward.

- FR Assurez-vous de laisser suffisamment d'espace aux câbles pour qu'ils ne se desserrent pas lorsque vous inclinez complètement la caméra.
- ES Coloque los cables con espacio suficiente para que no se aflojen cuando incline la cámara completamente hacia delante.
- PT Certifique-se de que os cabos têm espaço suficiente para que não se soltem quando inclinar a câmara totalmente para a frente.
- IT Sistemare i cavi in modo che ci sia spazio sufficiente al fine di evitare che si allentino quando si inclina la videocamera completamente in avanti.
- DE Verlegen Sie die Kabel so, dass ausreichend Platz vorhanden ist, wenn man die Kamera vollständig nach vorne neigt.

9 Complete the software setup

- FR Finalisez la configuration du logiciel
- ES Complete la configuración de software
- PT Concluir a configuração do software
- IT Completare la configurazione software
- DE Abschließen der Softwareeinrichtung



1. Turn on the screen. See the user documentation for the screen if HDMI input must be set manually.
2. The system powers up automatically. If the system doesn't power up, check the power switch on the codec and the camera.
3. When you see the **Welcome** screen, follow the instructions to complete the setup.
4. We recommend that you upgrade the software on your Codec Plus before putting it to use. See the Administrator Guide for the codec: <https://www.cisco.com/go/roomkit-docs>

- FR
 1. Mettez l'écran sous tension. Consultez la documentation utilisateur de l'écran pour savoir si l'entrée HDMI doit être réglée manuellement.
 2. Le système s'allume automatiquement. Si le système ne s'allume pas, vérifiez le commutateur d'alimentation sur la caméra et le codec.
 3. L'écran de bienvenue s'affiche. Suivez les instructions pour terminer la configuration.
 4. Il est également recommandé de mettre à niveau le logiciel de votre Codec Pro pour salle de réunion avant utilisation. Consultez le guide de l'administrateur pour le codec: <https://www.cisco.com/go/roomkit-docs>

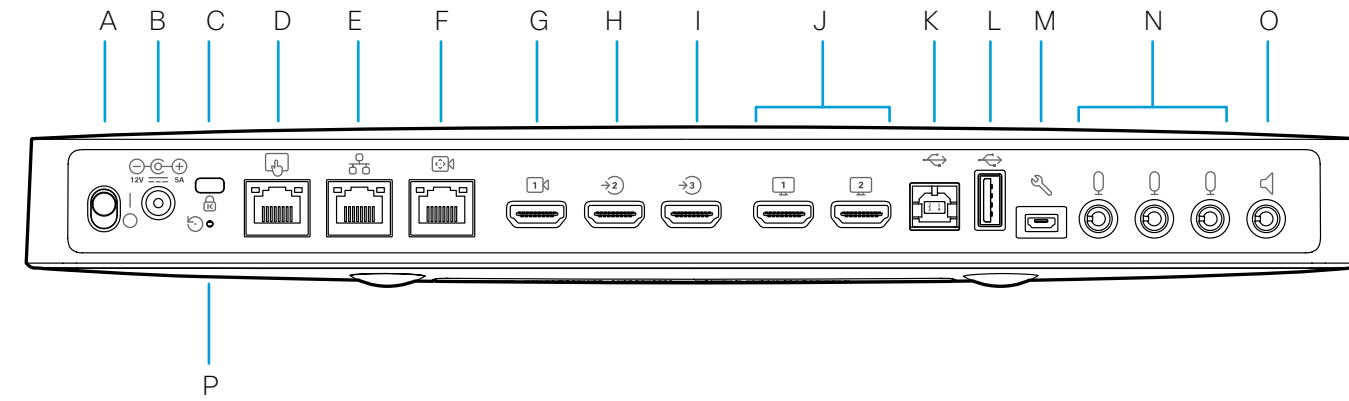
- ES
 1. Conecte la pantalla. Consulte la documentación de usuario de la pantalla para ver si la entrada HDMI debe configurarse manualmente.
 2. El sistema se enciende automáticamente. Si el sistema no se enciende, compruebe el interruptor de alimentación eléctrica en el códec y la cámara.
 3. Cuando vea la pantalla Bienvenida, siga las instrucciones para completar la configuración.
 4. Le recomendamos que actualice el software en su Codec Pro antes de utilizarlo. Consulte la guía del administrador para el códec: <https://www.cisco.com/go/roomkit-docs>

- PT
 1. Ligue o ecrã. Consulte a documentação do utilizador relativa ao ecrã se a entrada HDMI tiver de ser configurada manualmente.
 2. O sistema liga-se automaticamente. Se o sistema não se ligar, verifique o botão de alimentação no codec e na câmara.
 3. Quando for apresentado o ecrã Bem-vindo, siga as instruções para concluir a configuração.
 4. Recomenda-se a atualização do software do Codec Pro para Salas antes da sua utilização. Consulte o guia de administrador para o codec: <https://www.cisco.com/go/roomkit-docs>

- IT
 1. Accendere lo schermo. Consultare la documentazione per l'utente relativa allo schermo se si deve impostare manualmente l'ingresso HDMI.
 2. Il sistema si accende automaticamente. Se il sistema non si accende, controllare l'interruttore di alimentazione sul codec e la videocamera.
 3. Quando viene visualizzata la schermata di Benvenuto, seguire le istruzioni per completare la configurazione.
 4. Si consiglia di aggiornare il software di Codec Pro prima di metterlo in funzione. Consultare la guida dell'amministratore per il codec: <https://www.cisco.com/go/roomkit-docs>

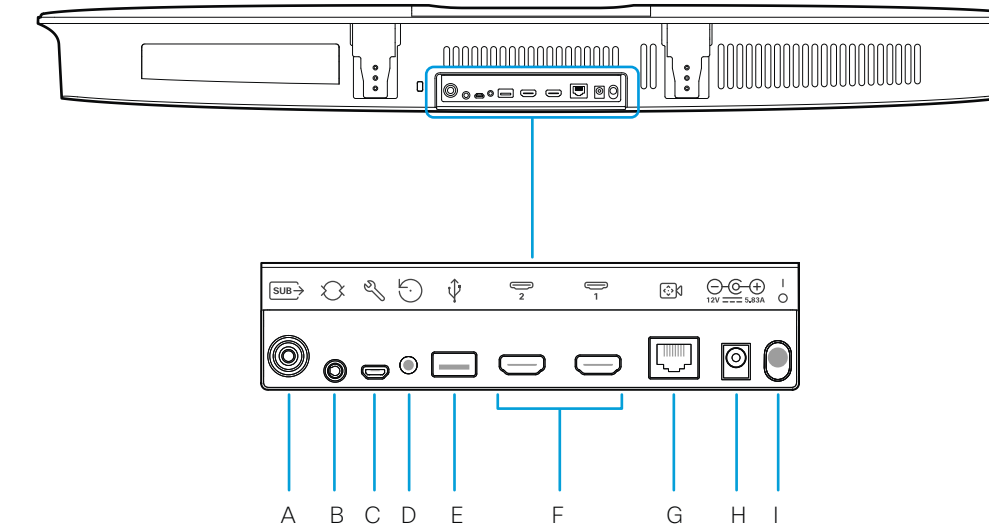
- DE
 1. Schalten Sie den Bildschirm ein. Nehmen Sie die Benutzerdokumentation für den Bildschirm zur Hand, wenn der HDMI-Eingang manuell eingestellt werden muss.
 2. Das System schaltet sich automatisch ein. Wenn sich das System nicht einschaltet, überprüfen Sie den Netzschalter am Codec und der Kamera.
 3. Wenn Sie den Willkommensbildschirm sehen, folgen Sie den Anweisungen, um die Einrichtung abzuschließen.
 4. Wir empfehlen Ihnen, die Software auf Ihrem Codec Pro vor der Nutzung zu aktualisieren. Weitere Informationen finden Sie im Codec-Administratorhandbuch: <https://www.cisco.com/go/roomkit-docs>

Cisco Codec Plus



- A. **Power On/Off**
Marche/Arrêt / Encendido/apagado / Ligar/Desligar / On/Off / Ein-/Aus-Schalter
- B. **Power input (12 Vdc, 5A)**
Alimentation / Alimentación / Alimentação / Alimentazione / Eingangsleistung
- C. **Kensington Security Slot**
Encoche de sécurité Kensington / Conector de seguridad Kensington / Kensington Security Slot / Kensington Security Slot / Kensington-Schloss
- D. **Touch panel (user interface, Ethernet PoE)**
Écran tactile (interface utilisateur, Ethernet PoE) / Panel táctil (interfaz del usuario, Ethernet PoE) / Painel tátil (interface de utilizador, Ethernet PoE) / Pannello touch (interfaccia utente, Ethernet PoE) / Bedienfeld (Benutzeroberfläche, Ethernet PoE)
- E. **Network (Ethernet)**
Réseau (Ethernet) / Red (Ethernet) / Rede (Ethernet) / Rete (Ethernet) / Netzwerk (Ethernet)
- F. **Camera control (Ethernet)**
Contrôle de caméra (Ethernet) / Control de cámara (Ethernet) / Controlo da câmara (Ethernet) / Controllo videocamera (Ethernet) / Kamerasteuerung (Ethernet)
- G. **Camera input (HDMI), 1080p60**
Entrées caméra (HDMI) / Entradas de cámara (HDMI) / Entradas de câmara (HDMI) / Ingresso videocamera (HDMI) / Kameraeingang (HDMI)
- H. **HDMI input, audio and video, 4Kp30**
Entrées HDMI avec audio et vidéo / Entradas HDMI con audio y vídeo / Entradas HDMI com áudio e vídeo / Ingresso HDMI con audio e video / HDMI-Eingang mit Audio und Video
- I. **HDMI input, audio and video, 4Kp30, HDCP**
Entrées HDMI avec audio et vidéo / Entradas HDMI con audio y vídeo / Entradas HDMI com áudio e vídeo / Ingresso HDMI con audio e video / HDMI-Eingang mit Audio und Video
- J. **2 × HDMI output, audio and video, 4Kp60**
Sorties HDMI avec audio et vidéo / Salidas HDMI con audio y vídeo / Saídas HDMI com áudio e vídeo / Uscita HDMI con audio e video / HDMI-Ausgang mit Audio und Video
- K. **USB 2.0, type B**
USB 2.0, type B / USB 2.0, tipo B / USB 2.0, tipo B / USB 2.0, tipo B / USB 2.0, Typ B
- L. **USB 2.0, type A**
USB 2.0, type A / USB 2.0, tipo A / USB 2.0, tipo A / USB 2.0, tipo A / USB 2.0, Typ A
- M. **Maintenance (micro USB)**
Maintenance (micro USB) / Mantenimiento (micro USB) / Manutenção (micro USB) / Manutenzione (micro USB) / Wartung (Mikro-USB)
- N. **3 × Microphone inputs**
Entrées de microphone / Entradas para micrófonos / Entradas de microfone / Ingressi microfono / Mikrofoneingänge
- O. **Audio line output**
Sortie de ligne audio / Salida de audio / Saída de áudio / Uscita di linea audio / Audioausgang
- P. **Factory reset**
Rétablissement des paramètres d'usine / Restablecimiento de los parámetros de fábrica / Reposição de predefinições de fábrica / Ripristino dei valori predefiniti / Zurücksetzen auf Werkseinstellungen

Cisco Quad Camera



- A. **Sub-woofer output**
Sortie sub-woofer (caisson de grave) / Salida de sub-woofer / Saída de subwoofer / Uscita sub-woofer / Subwooferausgang
- B. **Line input**
Entrée de ligne / Entrada de línea / Entrada de linha / Ingresso di linea / Audioeingang
- C. **Maintenance (micro USB)**
Maintenance (micro USB) / Mantenimiento (micro USB) / Manutenção (micro USB) / Manutenzione (micro USB) / Wartung (Mikro-USB)
- D. **Camera control (Ethernet)**
Contrôle de caméra / Control de cámara / Controlo da câmara / Controllo videocamera / Kamerasteuerung
- E. **Power input (12Vdc, 5.83A)**
Alimentation / Alimentación / Alimentação / Alimentazione / Eingangsleistung
- F. **2 × HDMI output, 1080p60**
Sortie HDMI / Salida HDMI / Saída HDMI / Uscita HDMI / HDMI-Ausgang
- G. **Camera control (Ethernet)**
Contrôle de caméra / Control de cámara / Controlo da câmara / Controllo videocamera / Kamerasteuerung
- H. **Power input (12Vdc, 5.83A)**
Alimentation / Alimentación / Alimentação / Alimentazione / Eingangsleistung
- I. **Power On/Off**
Marche/Arrêt / Encendido/apagado / Ligar/desligar / Tasto On/Off / Ein-/Aus-Schalter

How to release the Quad Camera from the wall bracket

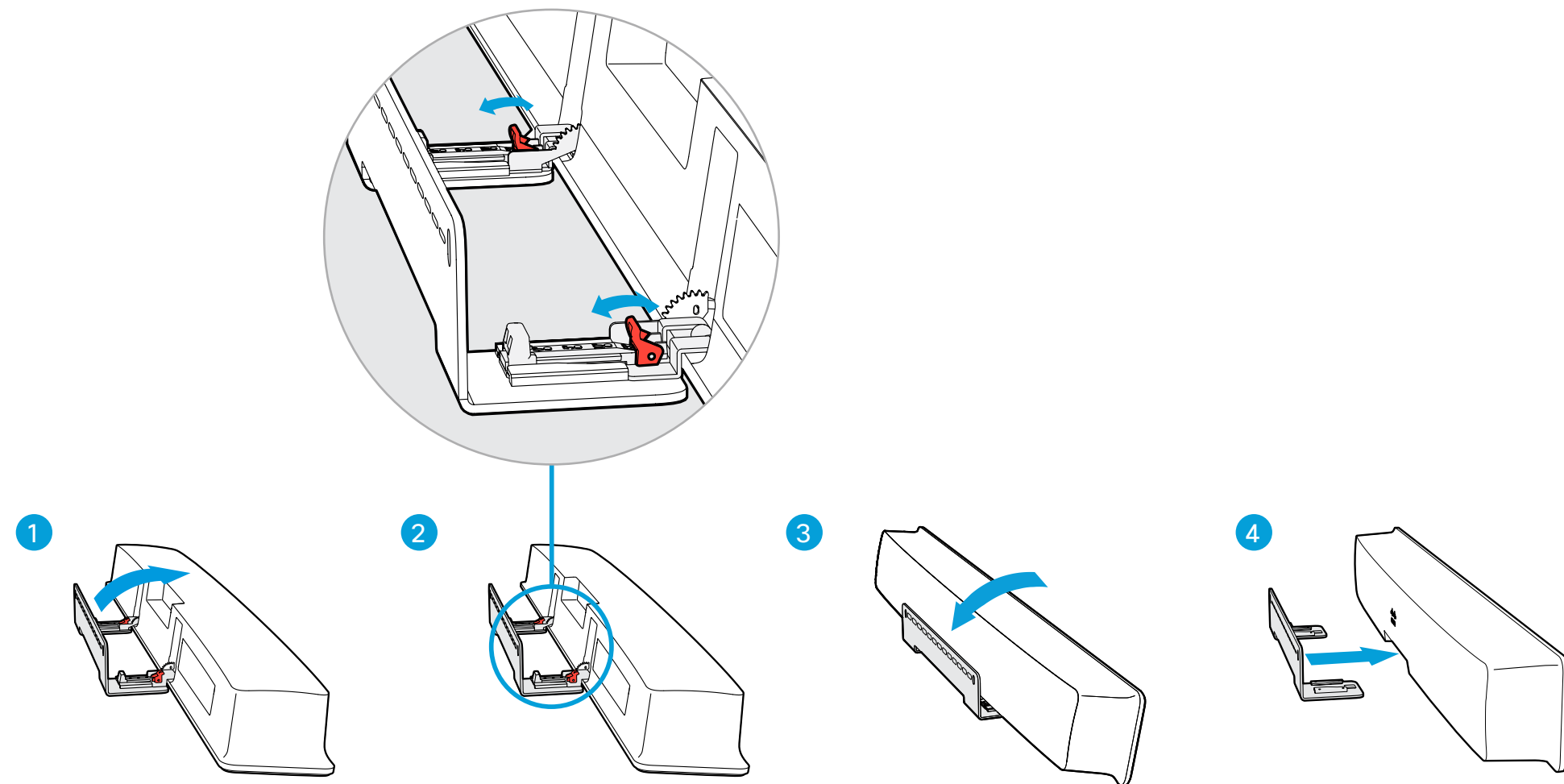
FR Comment détacher la Quad Camera du support mural

ES Cómo extraer la Quad Camera del soporte de pared

PT Como retirar a Quad Camera do suporte de parede

IT Come sganciare la Quad Camera dalla staffa per il montaggio a parete

DE Wie kann die Quad Camera von der Wandhalterung gelöst werden?



1. Tilt the camera fully forward.
2. Flip the two release levers to unlock the Quad Camera.
3. Tilt the camera back to normal position.
4. Gently pull the camera straight forward to release it from the wall mount.

WARNING: Never leave the Quad Camera on the wall bracket with the release levers in unlocked position.

- FR
1. Inclinez la caméra entièrement vers l'avant.
 2. Relevez les deux leviers de verrouillage pour détacher la Quad Camera.
 3. Inclinez la caméra dans sa position normale.
 4. Tirez doucement la caméra vers l'avant pour la détacher du support mural.

AVERTISSEMENT: Ne laissez jamais la Quad Camera sur le support mural avec les leviers de verrouillage en position ouverte.

- ES
1. Incline la cámara completamente hacia delante.
 2. Abra las pestañas de extracción para desbloquear la Quad Camera.
 3. Incline la cámara hacia atrás para volver a la posición normal.
 4. Tire cuidadosamente de la cámara hacia delante para extraerla del soporte de pared.

ADVERTENCIA: No deje nunca la Quad Camera sobre el soporte de pared con las pestañas de extracción en posición de desbloqueo.

- PT
1. Inclina a câmara totalmente para a frente.
 2. Puxe as duas alavancas de libertação para desbloquear a Quad Camera.
 3. Volte a inclinar a câmara para a posição normal.
 4. Puxe cuidadosamente a câmara a direito para a frente para a libertar do suporte de parede.

AVISO: nunca deixe a Quad Camera no suporte de parede com as alavancas de libertação na posição desbloqueada.

- IT
1. Inclinare la videocamera completamente in avanti.
 2. Sollevare le due leve di rilascio per sbloccare la Quad Camera.
 3. Riportare la videocamera nella posizione normale.
 4. Tirare delicatamente in avanti la videocamera per liberarla dalla staffa per il montaggio a parete.

ATTENZIONE: non lasciare mai la Quad Camera sulla staffa per il montaggio a parete con le leve di rilascio nella posizione di sblocco.

- DE
1. Neigen Sie die Kamera vollständig nach vorne.
 2. Klappen Sie die Entriegelungshebel um, um die Quad Camera zu entsperren.
 3. Bringen Sie die Kamera zurück in die Ausgangsposition.
 4. Ziehen Sie die Kamera vorsichtig gerade nach vorne, um sie von der Wandhalterung zu lösen.

WARNUNG: Lassen Sie die Quad Camera niemals mit den Entriegelungshebeln in entriegelter Position an der Wandhalterung.

<https://help.webex.com>

<https://www.cisco.com/go/roomkit-docs>

Visit one of these websites to find out more about setup, management, and use of this product. Use the first link if your device is registered to the Cisco Webex service and the second link if the device is registered to another service.

FR Rendez-vous sur l'un de ces sites web pour en savoir plus sur l'installation, la gestion et l'utilisation de ce produit. Utilisez le premier lien si votre appareil est enregistré auprès du service Cisco Webex et le second si votre appareil est enregistré auprès d'un autre service.

ES Visite uno de estos sitios web para obtener más información sobre la configuración, la administración y el uso de este producto. Utilice el primer enlace si su dispositivo está registrado en el servicio Cisco Webex, o el otro si el dispositivo está registrado en otro servicio.

PT Visite um destes Web sites para obter mais informações sobre a configuração, gestão e utilização deste produto. Utilize a primeira ligação caso o seu dispositivo esteja registado no serviço Cisco Webex e a outra ligação caso o dispositivo esteja registado noutra serviço.

IT Per ulteriori informazioni sulla configurazione, la gestione e l'uso di questo prodotto, visitare uno dei seguenti siti Web. Utilizzare il primo link se il dispositivo è registrato nel servizio Cisco Webex e l'altro se il dispositivo è registrato su un altro servizio.

DE Besuchen Sie eine dieser Websites, um mehr über die Einrichtung, Verwaltung und Verwendung dieses Verwenden Sie den ersten Link, wenn Ihr Gerät beim Cisco Webex-Service angemeldet ist, und den anderen Link, wenn das Gerät bei einem anderen Dienst angemeldet ist.

<https://www.cisco.com/go/projectworkplace>

Explore the Cisco Project Workplace to find inspiration and guidelines when preparing your office or meeting room for video conferencing.

FR Consultez le portail Cisco Project Workplace pour trouver des conseils et recommandations lorsque vous préparez votre bureau ou votre salle de réunion pour une vidéoconférence.

ES Explore Cisco Project Workplace para encontrar la inspiración y las directrices necesarias para preparar su oficina o sala de reuniones para videoconferencias.

PT Explore o Cisco Project Workplace para encontrar inspiração e diretrizes ao preparar o seu escritório ou a sua sala de conferências para a realização de videoconferências.

IT Consultate il Cisco Project Workplace per trovare spunti e linee guida per la predisposizione di uffici e sale riunioni per videoconferenze.

DE Erkunden Sie Cisco Project Workplace, um Inspiration und Richtlinien für die Vorbereitung Ihres Büros oder Ihres Konferenzraums für Videokonferenzen zu finden.

<https://cs.co/webexadoption>

The Webex Adoption site provide training tips, use cases, and best practices for deployment and managing change. Our toolkits make adoption easier.

FR Le site d'adoption Webex propose des conseils de formation, des exemples d'utilisation, et des bonnes pratiques pour le déploiement et la gestion du nouvel équipement. Nos outils facilitent l'adoption.

ES El sitio de adopción de Webex proporciona sugerencias de capacitación, casos de uso y prácticas recomendadas para la implementación y la gestión de cambios. Nuestros kits de herramientas facilitan la adopción.

PT O site Webex Adoption fornece sugestões de formação, cenários de utilização e as melhores práticas para a implementação e a gestão de alterações. Os nossos conjuntos de ferramentas simplificam a adoção.

IT Sul sito Webex Adoption è possibile trovare suggerimenti, scenari d'uso e best practice per l'implementazione e la gestione dei ricambi. I nostri toolkit rendono più semplice l'adozione dei nuovi dispositivi.

DE Die Website zur Einführung von Webex bietet Schulungstipps, Anwendungsfälle und Best Practices für die Bereitstellung und das Management von Änderungen. Unsere Toolkits vereinfachen die Einführung.

Cisco and the Cisco logo are trademarks or registered trademarks of Cisco and/or its affiliates in the U.S. and other countries. To view a list of Cisco trademarks, go to this URL: www.cisco.com/go/trademarks. Third-party trademarks mentioned are the property of their respective owners. The use of the word partner does not imply a partnership relationship between Cisco and any other company. (1110R)

- FR** Cisco et le logo Cisco sont des marques commerciales ou déposées de Cisco et/ou de ses filiales aux États-Unis et dans d'autres pays. Pour consulter la liste des marques commerciales de Cisco, visitez la page : www.cisco.com/go/trademarks. Les autres marques commerciales mentionnées dans le présent document sont la propriété de leurs détenteurs respectifs. L'utilisation du terme « partenaire » n'implique pas de relation de partenariat entre Cisco et toute autre entreprise. (1110R)
- ES** Cisco y el logotipo de Cisco son marcas comerciales o registradas de Cisco y/o sus filiales en Estados Unidos y otros países. Si desea consultar una lista de las marcas comerciales de Cisco, visite: www.cisco.com/go/trademarks. Las marcas comerciales de terceros que aquí se mencionan pertenecen a sus respectivos propietarios. El uso de la palabra "partner" no implica la existencia de una asociación entre Cisco y cualquier otra empresa. (1110R)
- PT** Cisco e o logótipo da Cisco são marcas comerciais ou marcas comerciais registadas da Cisco e/ou das respectivas empresas afiliadas nos EUA e noutros países. Para ver uma lista de marcas comerciais da Cisco, aceda a este URL: www.cisco.com/go/trademarks. As marcas comerciais de terceiros mencionadas são propriedade dos respectivos proprietários. A utilização da palavra parceiro não implica uma relação de parceria entre a Cisco e qualquer outra empresa. (1110R)
- IT** Cisco e il logo Cisco sono marchi o marchi registrati di Cisco e/o dei relativi affiliati negli Stati Uniti e in altri paesi. Per visualizzare l'elenco di marchi Cisco, visitare il sito Web all'indirizzo: www.cisco.com/go/trademarks. I marchi commerciali di terze parti citati sono proprietà dei rispettivi titolari. L'utilizzo del termine partner non implica una relazione di partnership tra Cisco e altre aziende. (1110R)
- DE** Cisco und das Cisco Logo sind Marken oder eingetragene Marken von Cisco und/oder Partnerunternehmen in den Vereinigten Staaten und anderen Ländern. Eine Liste der Cisco Marken finden Sie unter www.cisco.com/go/trademarks. Die genannten Marken anderer Anbieter sind Eigentum der jeweiligen Inhaber. Die Verwendung des Begriffs „Partner“ impliziert keine gesellschaftsrechtliche Beziehung zwischen Cisco und anderen Unternehmen. (1110R)

Cisco Systems Inc.
Corporate Headquarters
170 West Tasman Dr.
San Jose, CA 95134
USA



<https://www.cisco.com/go/offices>